

**DEUTSCH**

**EVO 4T/EVO 5T/EVO 6T/EVO 8T V1**

**Bestellnummer: D3680/D3681, D3682/D3683, D3684/D3685, D3686/D3687**

**Inhaltsverzeichnis**

**Warnung** .....2  
 Sicherheitshinweise .....2  
 Bestimmungsgemäßer Gebrauch .....3  
 Rückgabe .....4  
 Reklamationen .....4

**Beschreibung des Geräts** .....5  
 EVO 4T – D3680 (Schwarz) / D3681 (Weiß) .....5  
 EVO 4T – D3682 (Schwarz) / D3683 (Weiß) .....5  
 EVO 6T – D3684 (Schwarz) / D3685 (Weiß) .....5  
 EVO 6T – D3686 (Schwarz) / D3687 (Weiß) .....5

**Installation** .....6

**Setup und Betrieb** .....6  
 100V-Modus .....6  
 Normale Verstärkung .....7  
 EVO 4T, EVO 5T, EVO 6T Setup-Beispiel .....7  
 EVO 8T Setup-Beispiel .....7

**Wartung** .....8

**Fehlersuche** .....8  
 Kein Ton .....8  
 Verzerrungen .....8

**Technische Daten** .....9  
 EVO 4T – D3680 (Schwarz) / D3681 (Weiß) .....9  
 EVO 4T – D3682 (Schwarz) / D3683 (Weiß) .....9  
 EVO 6T – D3684 (Schwarz) / D3685 (Weiß) .....9  
 EVO 6T – D3686 (Schwarz) / D3687 (Weiß) .....9

**Abmessungen** .....10  
 EVO 4T .....10  
 EVO 5T .....10  
 EVO 6T .....10  
 EVO 8T .....10

## Warnung



**Bitte lesen Sie diese Anleitung zu Ihrer Sicherheit sorgfältig durch,  
bevor Sie das Gerät zum ersten Mal in Betrieb nehmen!**

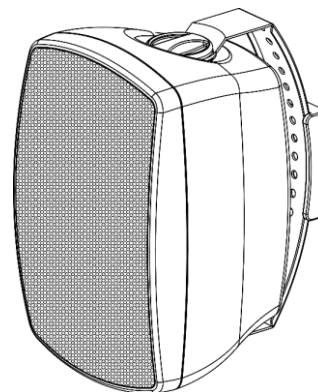


### Auspacken

Packen Sie das Produkt bitte direkt nach dem Erhalt aus und überprüfen Sie es auf Vollständigkeit und Unversehrtheit. Falls Sie Transportschäden an einem oder mehreren Teilen des Produkts oder der Verpackung feststellen, benachrichtigen Sie bitte unverzüglich den Verkäufer und heben Sie das Verpackungsmaterial für eine spätere Überprüfung auf. Bewahren Sie den Karton und alles dazugehörige Verpackungsmaterial auf. Falls das Produkt zurückgegeben werden muss, stellen Sie bitte sicher, dass Sie es in der Originalverpackung zurücksenden.

### Lieferumfang:

- 2 x DAP Audio EVO 4T/EVO 5T/EVO 6T/EVO 8T
- 2 Montagehalterung
- Bedienungsanleitung



### ACHTUNG!

**Gerät vor Regen und Feuchtigkeit schützen!  
Ziehen Sie das Stromkabel ab, bevor Sie das Gehäuse öffnen!**



### Sicherheitshinweise

Alle Personen, die dieses System installieren, bedienen und warten, müssen:

- dafür qualifiziert sein und
- die Anweisungen in dieser Bedienungsanleitung beachten.



**ACHTUNG! Seien Sie vorsichtig beim Umgang mit diesem Gerät.  
Bei gefährlichen Netzspannungen könnten Sie beim Berühren  
der Kabel einen lebensgefährlichen elektrischen Schlag erhalten!**



Versichern Sie sich bitte vor der ersten Inbetriebnahme, dass das Produkt keine Transportschäden erlitten hat.

Falls es beschädigt ist, setzen Sie sich bitte mit dem Verkäufer in Verbindung und verwenden Sie es nicht. Um den einwandfreien Zustand und die sichere Handhabung zu gewährleisten, müssen die Sicherheitshinweise und Warnungen in dieser Anleitung unbedingt beachtet werden. Bitte beachten Sie, dass wir für Schäden, die durch manuelle Änderungen am System entstehen, keine Haftung übernehmen.

Dieses System enthält keine Teile, die vom Benutzer gewartet werden können. Lassen Sie Wartungsarbeiten nur von qualifizierten Technikern durchführen.

**WICHTIG:**

Der Hersteller haftet nicht für Schäden, die durch die Nichtbeachtung dieser Anleitung oder unbefugte Änderungen an diesem System entstehen.

- Entfernen Sie die Warnungen und Informationsetiketten nicht vom Produkt.
- Achten Sie darauf, dass keine Kabel herumliegen.
- Öffnen Sie das Gerät auf keinen Fall und nehmen Sie keine Änderungen an ihm vor.
- Der Eingangssignalpegel sollte nicht höher als notwendig sein, um die volle Ausgabeleistung zu erreichen.
- Benutzen Sie das Produkt nur in Innenräumen und vermeiden Sie den Kontakt mit Wasser oder anderen Flüssigkeiten.
- Bringen Sie das Produkt nicht in die Nähe von offenen Feuern oder leicht entflammaren Flüssigkeiten oder Gasen.
- Stellen Sie sicher, dass Sie nur die richtigen Kabeltypen und nur einwandfreie Kabel verwenden.
- Extreme Frequenzverstärkungen in Kombination mit einem hohen Eingangspegel können zur Übersteuerung Ihrer Ausrüstung führen. Wenn das der Fall ist, muss der Eingangspegel gedrosselt werden.
- Trennen Sie das System unverzüglich von der Stromversorgung, falls es herunterfällt oder stark erschüttert wird. Lassen Sie das Produkt von einem qualifizierten Techniker auf Sicherheit überprüfen, bevor Sie es erneut verwenden.
- Schalten Sie das System nicht sofort ein, nachdem es starken Temperaturschwankungen ausgesetzt wurde (z. B. beim Transport). Das entstehende Kondenswasser könnte das System beschädigen. Schalten Sie das System erst ein, wenn es Zimmertemperatur erreicht hat.
- Schalten Sie das Gerät sofort aus, wenn es nicht ordnungsgemäß funktioniert. Verpacken Sie das Gerät sorgfältig (am besten in der Originalpackung) und geben Sie es an Ihren DAP-Audio-Händler zurück.
- Reparaturen, Wartungen und elektrische Anschlüsse dürfen nur von qualifizierten Technikern durchgeführt bzw. bearbeitet werden.
- Bewahren Sie dieses Handbuch auf.
- Reinigen Sie das Gehäuse nur mit einem trockenen Tuch.
- Schließen Sie den Lautsprecher nicht an das Stromnetz an, da er dadurch beschädigt wird.
- Achten Sie darauf, dass die Lautsprecherkabel nicht beschädigt werden. Beschädigte Lautsprecherkabel können die Klangqualität beeinträchtigen und Verstärker beschädigen.
- Das Gerät darf nur von qualifizierten Technikern gewartet werden. Bei Nichtbeachtung verfällt die Garantie.
- Benutzen Sie nur Kabel mit dem richtigen Durchmesser, vor allem für große Distanzen.
- Verwenden Sie nur Kabel mit einer gut erkennbaren Farbmarkierung und behalten Sie die Polarität im gesamten System bei.
- Vermeiden Sie lautes Mikrofonfeedback, da das Ihren Lautsprecher beschädigen kann.
- Prüfen Sie den Zustand des Produkts direkt nach dem Auspacken. Wenn die Verpackung beschädigt ist, informieren Sie umgehend den Absender.

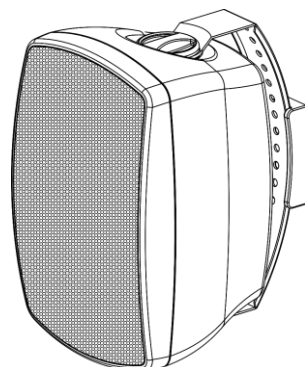
**Bestimmungsgemäßer Gebrauch**

Wenn das Gerät nicht so verwendet wird wie in dieser Anleitung beschrieben, könnte es Schaden nehmen und die Garantie erlischt.

Jegliche unsachgemäße Verwendung führt zu Risiken wie z. B. Kurzschlüsse, Verbrennungen, Stromschlag, etc.

*Ihre Sicherheit und die der Personen, die Sie umgeben, sind in Gefahr!*

*Die unsachgemäße Installation des Produkts kann zu schweren Verletzungen und Sachschäden führen!*



Der EVO kann an einer Wand befestigt oder auf einer flachen Bühne aufgestellt werden.



## **Rückgabe**



Ware, die zurückgegeben wird, muss in der Originalverpackung verschickt und freigemacht werden. Wir lassen keine Waren rückholen. Das Paket muss eine deutlich zu erkennende RMA-Nummer bzw. Rücksendenummer aufweisen. Alle Produkte, die keine RMA-Nummer aufweisen, werden nicht angenommen. Highlite nimmt die zurückgesendeten Waren nicht entgegen und übernimmt auch keinerlei Haftung. Rufen Sie Highlite an unter 0031-455667723 oder schreiben Sie ein E-Mail an [aftersales@highlite.nl](mailto:aftersales@highlite.nl) und fordern Sie eine RMA-Nummer an, bevor Sie die Ware versenden. Sie sollten die Modellnummer und die Seriennummer sowie eine kurze Begründung für die Rücksendung angeben. Verpacken Sie die Ware sorgfältig, da Sie für alle Transportschäden, die durch unsachgemäße Verpackung entstehen, haften. Highlite behält sich das Recht vor, das Produkt oder die Produkte nach eigenem Ermessen zu reparieren oder zu ersetzen. Wir empfehlen Ihnen, die Verwendung von UPS-Verpackungen oder die Produkte doppelt zu verpacken. So sind Sie immer auf der sicheren Seite.

**Hinweis: Wenn Sie eine RMA-Nummer erhalten, geben Sie bitte die folgenden Daten auf einem Zettel an und legen Sie ihn der Rücksendung bei:**

- 01) Ihr vollständiger Name
- 02) Ihre Anschrift
- 03) Ihre Telefonnummer
- 04) Eine kurze Problembeschreibung

## **Reklamationen**

Der Kunde ist dazu verpflichtet, die empfangene Ware direkt nach Erhalt auf Fehler und/oder sichtbare Defekte zu überprüfen, oder diese Überprüfung nach dem Erhalt der Benachrichtigung, dass die Ware nun zur Verfügung steht, durchzuführen. Das Transportunternehmen haftet für Transportschäden. Deshalb müssen ihm eventuelle Schäden bei Erhalt der Warenlieferung mitgeteilt werden.

Es unterliegt der Verantwortung des Kunden, das Transportunternehmen über eventuelle Transportschäden der Ware zu informieren und Ausgleichsforderungen geltend zu machen. Alle Transportschäden müssen uns innerhalb von einem Tag nach Erhalt der Lieferung mitgeteilt werden. Alle Rücksendungen müssen vom Kunden freigemacht werden und eine Mitteilung über den Rücksendegrund enthalten. Nicht freigemachte Rücksendungen werden nur entgegengenommen, wenn das vorher schriftlich vereinbart wurde.

Reklamationen müssen uns innerhalb von 10 Werktagen nach Eingang der Rechnung auf dem Postweg oder per Fax übermittelt werden. Nach dieser Frist werden keine Reklamationen akzeptiert. Reklamationen werden nur dann bearbeitet, wenn der Kunde bis dahin seine Vertragspflichten vollständig erfüllt hat, ungeachtet des Vertrags, aus dem diese Verpflichtungen resultieren.

## Beschreibung des Geräts

### Funktionen

#### EVO 4T – D3680 (Schwarz) / D3681 (Weiß)

- Lautsprechersystem: 2-Wege-, Fullrange-Lautsprecher, 100 V
- Impedanz: 8  $\Omega$
- Kontinuierliche Leistung: 40 W
- Spitzenleistung: 80 W
- Leistungsabgriff: 2, 4, 8 und 16 W
- Transformator: 70 V/100 V
- Tieftöner: 4 Zoll
- Hochtöner: 0,5 Zoll Kalottenhochtöner
- Abstrahlwinkel: 110° x 90°
- Frequenzgang (-3 dB): 100-20000 Hz
- Empfindlichkeit (Vollraum): 88 dB/W/ m
- Gehäuse: ABS-Kunststoff
- Gittermaterial: Stahl
- Anschlüsse: Anschlüsse
- IP-Schutzart: IP54
- Zubehör: 60° verstellbare Montagehalterung
- Abmessungen: 157 x 127 x 195 mm (LxBxH)
- Gewicht (pro Lautsprecher): 1,8 kg

#### EVO 6T – D3684 (Schwarz) / D3685 (Weiß)

- Lautsprechersystem: 2-Wege-, Fullrange-Lautsprecher, 100 V
- Impedanz: 8  $\Omega$
- Kontinuierliche Leistung: 70 W
- Spitzenleistung: 140 W
- Leistungsabgriff: 4, 8, 16 und 32 W
- Transformator: 70 V/100 V
- Tieftöner: 6,5 Zoll
- Hochtöner: 1 Zoll Kalottenhochtöner
- Abstrahlwinkel: 110° x 90°
- Frequenzgang (-3 dB): 50-20000 Hz
- Empfindlichkeit (Vollraum): 90 dB/W/m
- Gehäuse: ABS-Kunststoff
- Gittermaterial: Stahl
- Anschlüsse: Anschlüsse
- IP-Schutzart: IP54
- Zubehör: 60° verstellbare Montagehalterung
- Abmessungen: 245 x 195 x 300 mm (LxBxH)
- Gewicht (pro Lautsprecher): 3,6 kg

#### EVO 4T – D3682 (Schwarz) / D3683 (Weiß)

- Lautsprechersystem: 2-Wege-, Fullrange-Lautsprecher, 100 V
- Impedanz: 8  $\Omega$
- Kontinuierliche Leistung: 60 W
- Spitzenleistung: 120 W
- Leistungsabgriff: 2, 4, 8 und 16 W
- Transformator: 70 V/100 V
- Tieftöner: 5,25 Zoll
- Hochtöner: 0,5 Zoll Kalottenhochtöner
- Abstrahlwinkel: 110° x 90°
- Frequenzgang (-3 dB): 80-20000 Hz
- Empfindlichkeit (Vollraum): 89 dB/W/ m
- Gehäuse: ABS-Kunststoff
- Gittermaterial: Stahl
- Anschlüsse: Anschlüsse
- IP-Schutzart: IP54
- Zubehör: 60° verstellbare Montagehalterung
- Abmessungen: 205 x 165 x 250 mm (LxBxH)
- Gewicht (pro Lautsprecher): 2,7 kg

#### EVO 6T – D3686 (Schwarz) / D3687 (Weiß)

- Lautsprechersystem: 2-Wege-, Fullrange-Lautsprecher, 100 V
- Impedanz: 8  $\Omega$
- Kontinuierliche Leistung: 80 W
- Spitzenleistung: 160 W
- Leistungsabgriff: 6,25/12,5/25/50 W
- Transformator: 70 V/100 V
- Tieftöner: 8 Zoll
- Hochtöner: 1 Zoll Kalottenhochtöner
- Abstrahlwinkel: 110° x 90°
- Frequenzgang (-3 dB): 48-20000 Hz
- Empfindlichkeit (Vollraum): 90 dB/W/m
- Gehäuse: ABS-Kunststoff
- Gittermaterial: Stahl
- Anschlüsse: Anschlüsse
- IP-Schutzart: IP54
- Zubehör: 60° verstellbare Montagehalterung
- Abmessungen: 313 x 245 x 385 mm (LxBxH)
- Gewicht (pro Lautsprecher): 5,1 kg

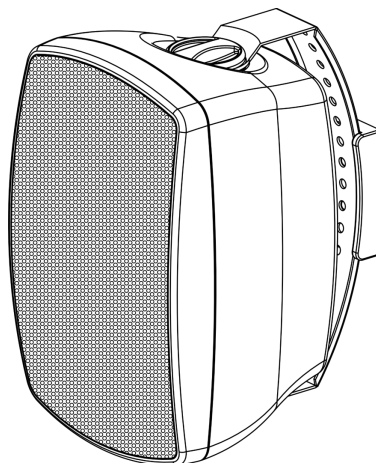


Abb. 01

## Installation

Entfernen Sie alle Verpackungsmaterialien von Ihrem EVO. Versichern Sie sich, dass alle Schaumstoff- und Plastikfüllmaterialien vollständig entfernt sind. Schließen Sie alle Kabel an.

**Trennen Sie das System immer vom Netz, bevor Sie es reinigen oder warten.**

**Für Schäden, die durch Nichtbeachtung entstehen, wird keine Haftung übernommen.**

## Setup und Betrieb

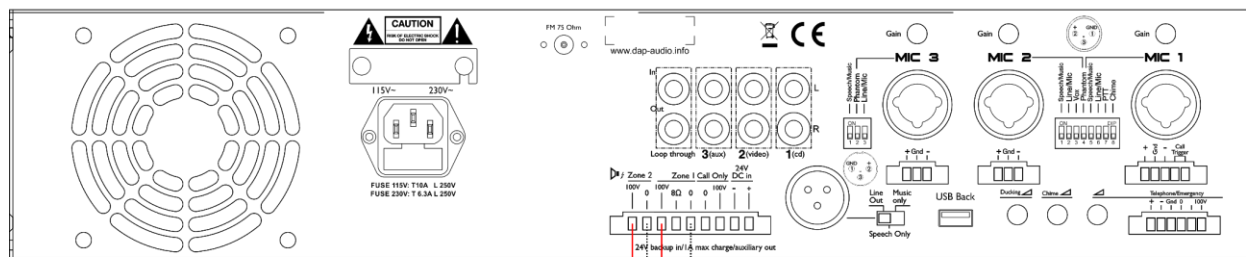
Versichern Sie sich immer, dass das System für die örtliche Netzspannung geeignet ist (siehe Technische Daten), bevor Sie es an das Stromnetz anschließen.

Leistungsaufnahme: Ein für 120 V ausgelegtes Gerät darf nicht an eine Netzspannung von 230 V angeschlossen werden und umgekehrt.

### 100V-Modus

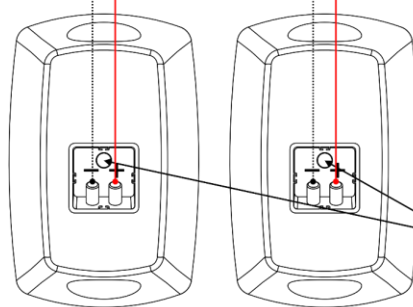
- 01) Wählen Sie den gewünschten Leistungsabgriff aus, indem Sie die Regler auf der Rückseite der Lautsprecher drehen. **2/4/8/16 W (EVO 4T/5T)**, **4/8/16/32 W (EVO 6T)** oder **6,25/12,5/25/50 W (EVO 8T)**. Das legt auch die Lautstärke fest. Je höher diese Einstellung, desto höher ist auch die Lautstärke.
- 02) Schließen Sie das gemeinsame Kabel (schwarz) Ihres 100-V-Verstärkers an den schwarzen Anschluss am EVO an.
- 03) Schließen Sie das Netzkabel (rot) Ihres 100-V-Verstärkers an den roten Anschluss am EVO an.

ZA-9120TU (D6153) Recommended crossover:  $\geq 63\text{Hz}$



EVO 4T (D3680/D3681)  
 EVO 5T (D3682/D3683)  
 EVO 6T (D3684/D3685)  
 EVO 8T (D3686/D3687)

Left speaker



EVO 4T (D3680/D3681)  
 EVO 5T (D3682/D3683)  
 EVO 6T (D3684/D3685)  
 EVO 8T (D3686/D3687)

Right speaker

Turn the controls to select  
**2, 4, 8 or 16W (EVO 4T/5T)**  
 or  
**4, 8, 16, 32W (EVO 6T)**  
 or  
**6,25/12,5/25/50W (EVO 8T)**

(this will also determine the volume

**Abb. 02**

**Normale Verstärkung**

- 01) Wählen Sie mit den Reglern auf der Rückseite der Lautsprecher den 8-Ω-Leistungsabgriff aus.
- 02) Schließen Sie das gemeinsame Kabel (schwarz) Ihres normalen Verstärkers an den schwarzen Anschluss am EVO 4T, EVO 5T oder EVO 6T an.
- 03) Schließen Sie das Netzkabel (rot) Ihres normalen Verstärkers an den roten Anschluss am EVO 4T, EVO 5T oder EVO 6T an.
- 04) Wenn Sie den EVO 8T verwenden, schließen Sie den Verstärker mit einem Lautsprecherkabel an die Lautsprecher an.

**EVO 4T, EVO 5T, EVO 6T Setup-Beispiel**

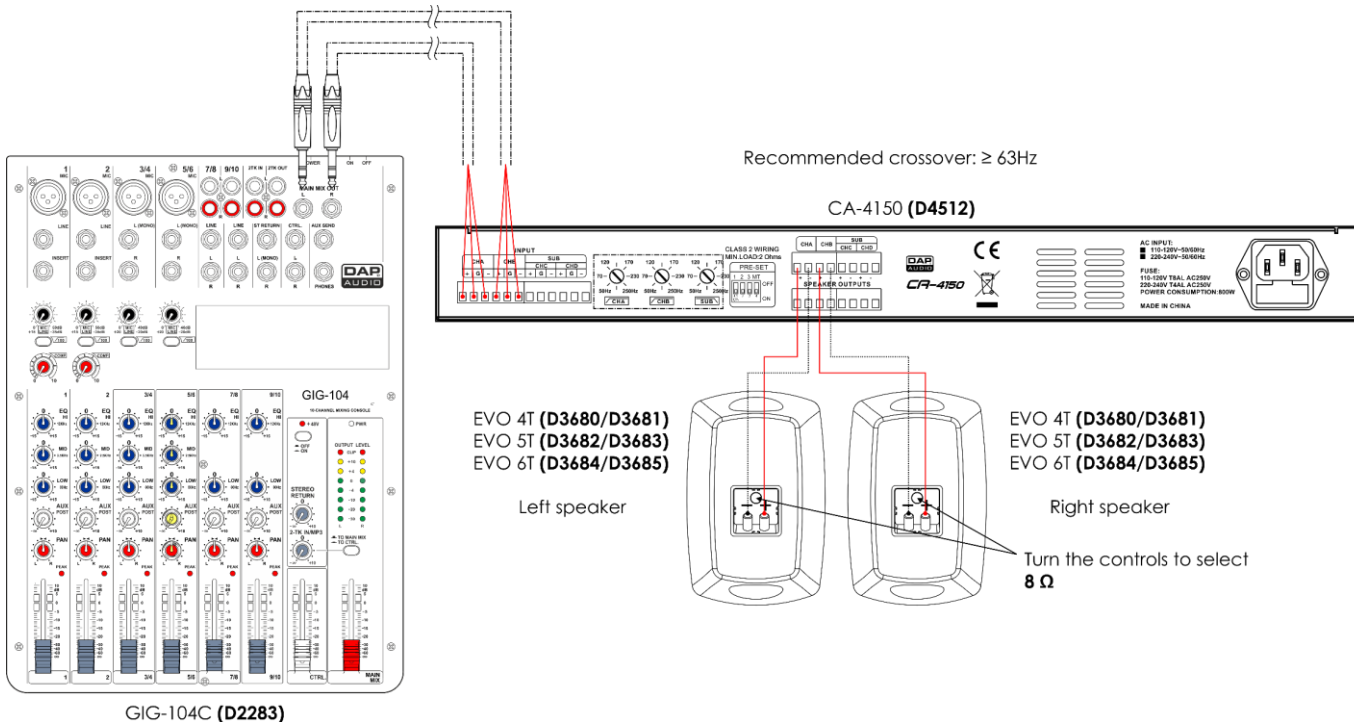


Abb. 03

**EVO 8T Setup-Beispiel**

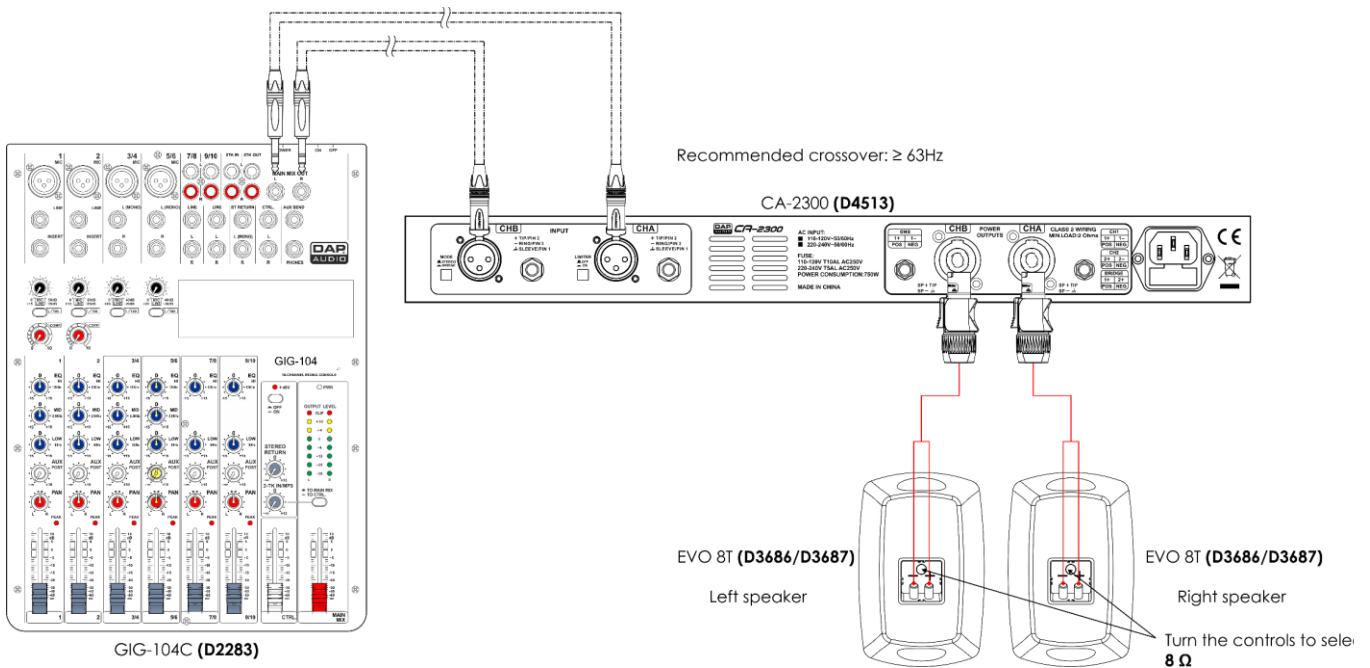


Abb. 04



## Wartung

Der EVO von DAP Audio ist annähernd wartungsfrei. Dennoch sollte das Gerät regelmäßig gereinigt werden. Trennen Sie das Gerät vom Netz und wischen Sie es mit einem feuchten Tuch ab. Tauchen Sie das Gerät niemals in eine Flüssigkeit. Verwenden Sie keinen Alkohol oder Lösungsmittel.

Die Anschlüsse sollten ebenfalls regelmäßig gereinigt werden. Trennen Sie das Gerät vom Netz und wischen Sie die Audioanschlüsse mit einem feuchten Tuch ab. Versichern Sie sich, dass alle Anschlüsse vollständig trocken sind, bevor Sie das Gerät mit anderen Geräten verbinden oder wieder ans Netz anschließen.

## Fehlersuche

### Kein Ton

Prüfen Sie immer, ob alle Kabel richtig angeschlossen sind. Trennen Sie das Gerät immer von der Stromversorgung, bevor Sie die Kabelverbindung prüfen, um einen Stromschlag zu vermeiden.

Wenn alles ordnungsgemäß funktioniert und dennoch keine Tonausgabe erfolgt, sehen Sie sich die Herstellerinformationen an und prüfen Sie, ob Sie während der Installation befolgt wurden. Wenn alles korrekt installiert wurde und dennoch keine Tonausgabe erfolgt, sollten Sie den Lautsprecher von einem professionellen Techniker prüfen lassen.

Die Lautsprecher funktionieren nicht ordnungsgemäß – Wenden Sie sich an Fachpersonal.

Es gibt zwei mögliche Fehlerquellen: die Stromversorgung und die Lautsprecher.

- 01) Stromversorgung. Überprüfen Sie, ob das Gerät an eine geeignete Stromversorgung angeschlossen ist.
- 02) Die Lautsprecher. Geben Sie den EVO an Ihren DAP-Audio-Händler zurück.
- 03) Wenn beide in einem ordnungsgemäßen Zustand zu sein scheinen, verbinden Sie das Gerät wieder mit dem Netz.
- 04) Wenn Sie die Ursache des Problems nicht ausfindig machen können, öffnen Sie auf keinen Fall das Gerät, da es Schaden nehmen könnte und die Garantie erlischt.
- 05) Geben Sie das Produkt an Ihren DAP-Audio-Händler zurück.

### Verzerrungen

Wenn der Ton aus dem Lautsprecher laut genug ist, aber verzerrt klingt, müssen Sie möglicherweise die Höhen oder Tiefen anpassen.

Falls der Raum nur sparsam möbliert ist und kein Teppich vorhanden ist, müssen Sie für die Höhen sehr wahrscheinlich einen negativen Wert einstellen. Wenn in einem Raum nur wenige Dinge vorhanden sind, die den Ton absorbieren können, können die Höhen dazu führen, dass der Sound reflektiert wird und dadurch blechern klingt.

Wenn der Lautsprecher sich unmittelbar neben einer Wand befindet und nicht ordnungsgemäß ausgerichtet ist, müssen Sie für den Bass einen negativen Wert einstellen, damit die tiefen Töne nicht von den Wänden oder großen Möbeln reflektiert werden.

## Technische Daten

### EVO 4T – D3680 (Schwarz) / D3681 (Weiß)

- Lautsprechersystem: 2-Wege-, Fullrange-Lautsprecher, 100 V
- Impedanz: 8  $\Omega$
- Kontinuierliche Leistung: 40 W
- Spitzenleistung: 80 W
- Leistungsabgriff: 2, 4, 8 und 16 W
- Transformator: 70 V/100 V
- Tieftöner: 4 Zoll
- Hochtöner: 0,5 Zoll Kalottenhochtöner
- Abstrahlwinkel: 110° x 90°
- Frequenzgang (-3 dB): 100-20000 Hz
- Empfindlichkeit (Vollraum): 88 dB/W/ m
- Gehäuse: ABS-Kunststoff
- Gittermaterial: Stahl
- Anschlüsse: Anschlüsse
- IP-Schutzart: IP54
- Zubehör: 60° verstellbare Montagehalterung
- Abmessungen: 157 x 127 x 195 mm (LxBxH)
- Gewicht (pro Lautsprecher): 1,8 kg

### EVO 6T – D3684 (Schwarz) / D3685 (Weiß)

- Lautsprechersystem: 2-Wege-, Fullrange-Lautsprecher, 100 V
- Impedanz: 8  $\Omega$
- Kontinuierliche Leistung: 70 W
- Spitzenleistung: 140 W
- Leistungsabgriff: 4, 8, 16 und 32 W
- Transformator: 70 V/100 V
- Tieftöner: 6,5 Zoll
- Hochtöner: 1 Zoll Kalottenhochtöner
- Abstrahlwinkel: 110° x 90°
- Frequenzgang (-3 dB): 50-20000 Hz
- Empfindlichkeit (Vollraum): 90 dB/W/m
- Gehäuse: ABS-Kunststoff
- Gittermaterial: Stahl
- Anschlüsse: Anschlüsse
- IP-Schutzart: IP54
- Zubehör: 60° verstellbare Montagehalterung
- Abmessungen: 245 x 195 x 300 mm (LxBxH)
- Gewicht (pro Lautsprecher): 3,6 kg

### EVO 4T – D3682 (Schwarz) / D3683 (Weiß)

- Lautsprechersystem: 2-Wege-, Fullrange-Lautsprecher, 100 V
- Impedanz: 8  $\Omega$
- Kontinuierliche Leistung: 60 W
- Spitzenleistung: 120 W
- Leistungsabgriff: 2, 4, 8 und 16 W
- Transformator: 70 V/100 V
- Tieftöner: 5,25 Zoll
- Hochtöner: 0,5 Zoll Kalottenhochtöner
- Abstrahlwinkel: 110° x 90°
- Frequenzgang (-3 dB): 80-20000 Hz
- Empfindlichkeit (Vollraum): 89 dB/W/ m
- Gehäuse: ABS-Kunststoff
- Gittermaterial: Stahl
- Anschlüsse: Anschlüsse
- IP-Schutzart: IP54
- Zubehör: 60° verstellbare Montagehalterung
- Abmessungen: 205 x 165 x 250 mm (LxBxH)
- Gewicht (pro Lautsprecher): 2,7 kg

### EVO 6T – D3686 (Schwarz) / D3687 (Weiß)

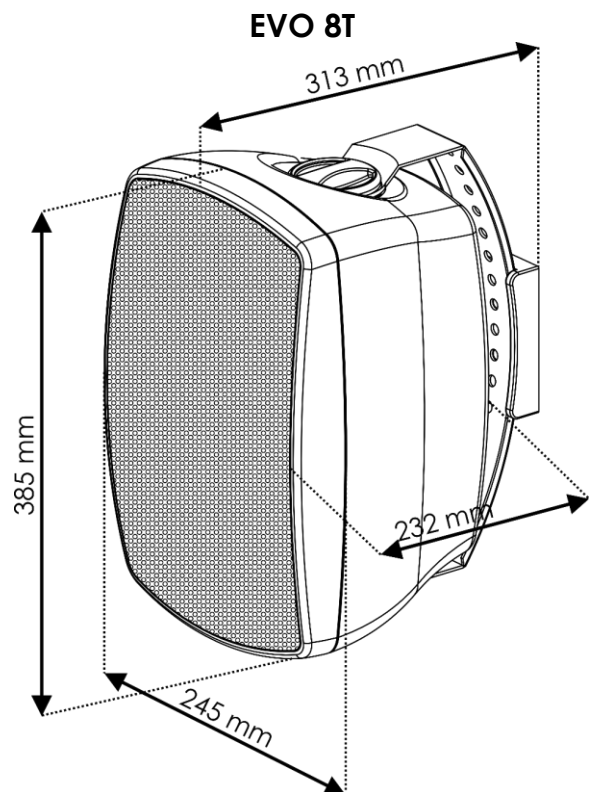
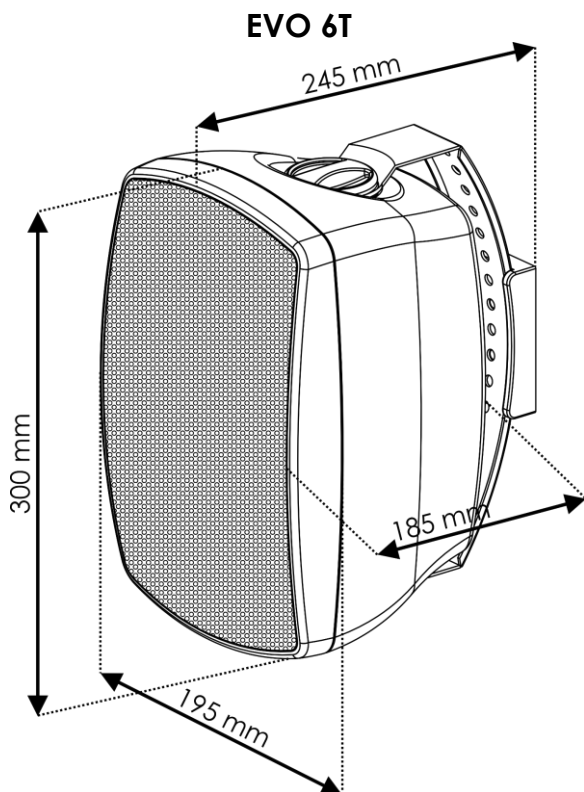
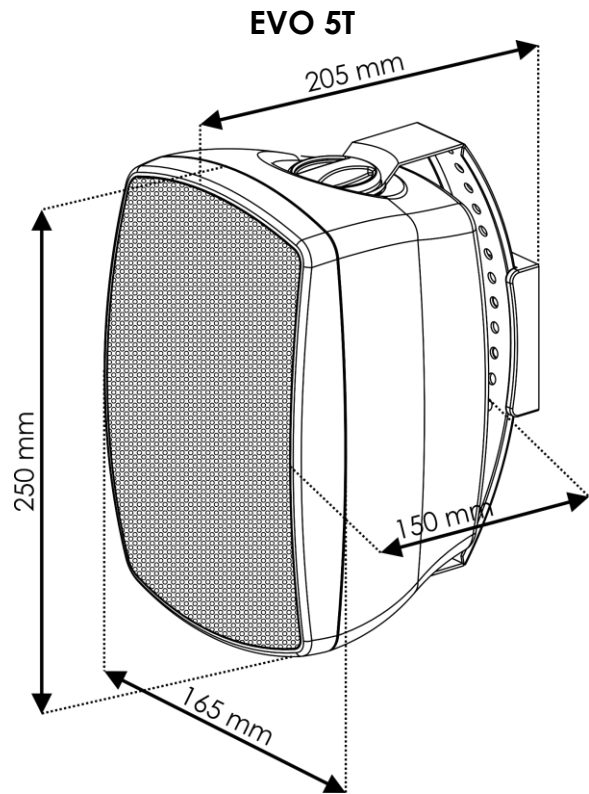
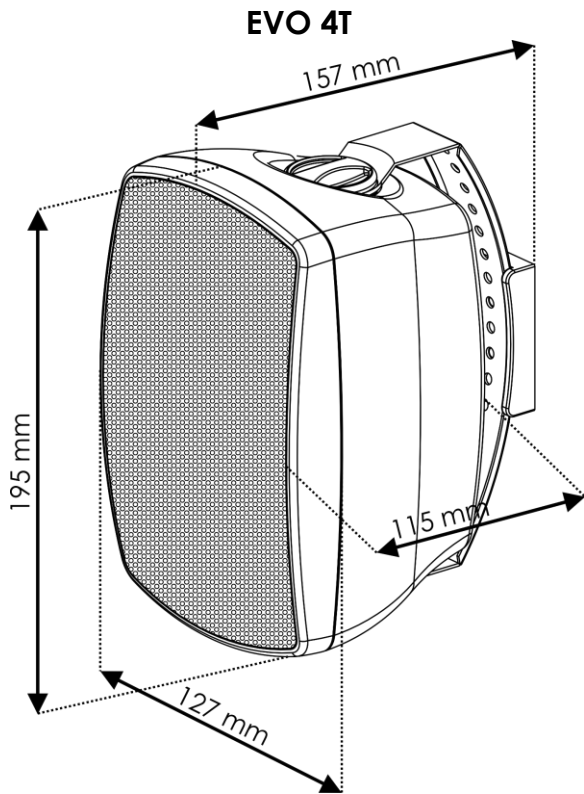
- Lautsprechersystem: 2-Wege-, Fullrange-Lautsprecher, 100 V
- Impedanz: 8  $\Omega$
- Kontinuierliche Leistung: 80 W
- Spitzenleistung: 160 W
- Leistungsabgriff: 6,25/12,5/25/50 W
- Transformator: 70 V/100 V
- Tieftöner: 8 Zoll
- Hochtöner: 1 Zoll Kalottenhochtöner
- Abstrahlwinkel: 110° x 90°
- Frequenzgang (-3 dB): 48-20000 Hz
- Empfindlichkeit (Vollraum): 90 dB/W/m
- Gehäuse: ABS-Kunststoff
- Gittermaterial: Stahl
- Anschlüsse: Anschlüsse
- IP-Schutzart: IP54
- Zubehör: 60° verstellbare Montagehalterung
- Abmessungen: 313 x 245 x 385 mm (LxBxH)
- Gewicht (pro Lautsprecher): 5,1 kg

Unangekündigte Änderungen der technischen Daten und des Designs bleiben vorbehalten.



Website: [www.Dap-audio.info](http://www.Dap-audio.info)  
E-Mail: [service@highlite.nl](mailto:service@highlite.nl)

## Abmessungen





©2018 DAP Audio