

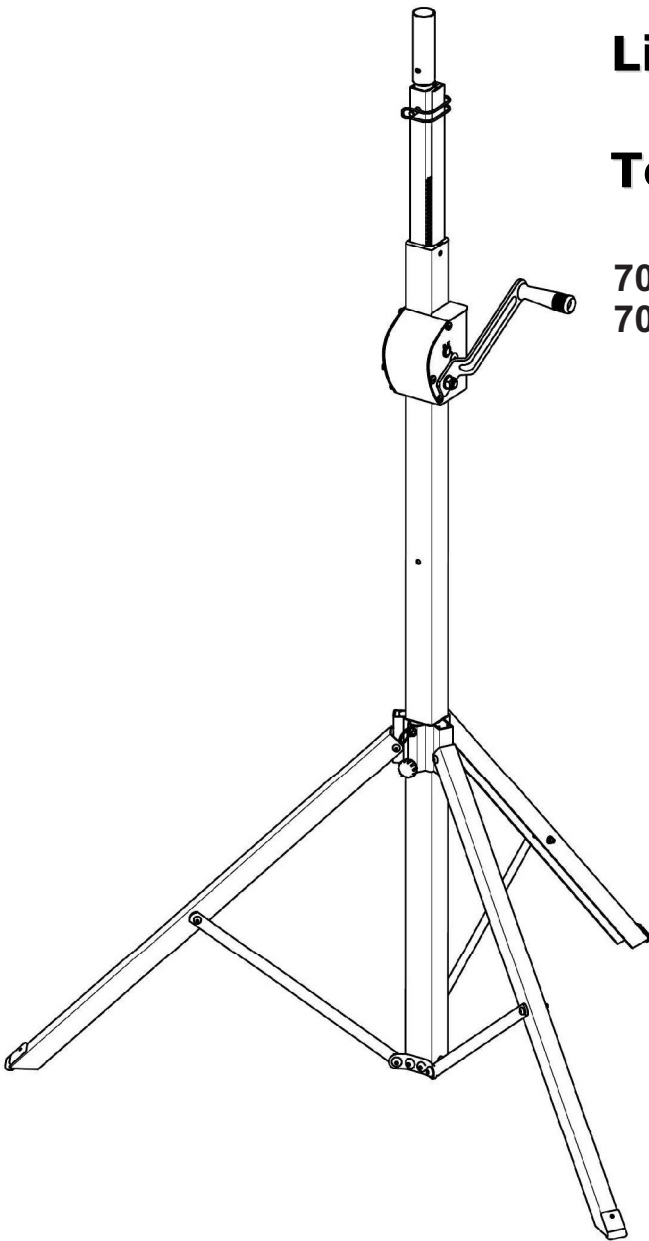


## **Elévateur gamme BASIC**

### **Light stands: BASIC range**

### **Teleskopstativen – BASIC Serie**

- 70830 Basic 2800 Wind-up stand**
- 70831 Basic 3800 Wind-up stand**



## Introduction

Ce manuel utilisateur à été conçu pour vous permettre d'utiliser votre élévateur série BASIC dans les meilleures conditions de sécurité et d'efficacité.

Nous vous invitons donc à en prendre connaissance et à respecter les instructions qui y sont reportées.

Nos produits font l'objet d'un suivi qualité et de contrôles rigoureux tout au long du processus de fabrication. Ils bénéficient d'une garantie de 1 an à compter de leur date d'expédition.

Cette garantie s'entend dans la limite d'une utilisation normale et le strict respect des instructions de ce manuel (voir conditions de garantie page 4).

## Données Techniques

Elévateurs télescopiques destinés au positionnement en hauteur de système d'éclairage pour le spectacle.

Série Basic	2800	3800
Charge maximum	80 kg	80 kg
Charge minimum	10 kg	10 kg
Hauteur maximum	2800 mm	3800 mm
Hauteur replié	1505 mm	1755 mm
Poids unitaire	15 kg	17 kg
Surface d'extension pieds	1200 mm	1200 mm
Nombre modules	2	2

Tous nos modèles série Basic bénéficient d'un système d'entraînement démultiplié par crémaillère à sécurité automatique.

Les pieds sont équipés de patins anti-dérapants.

## Précautions d'emploi

Placer l'élévateur sur une surface dure et horizontale.

Vérifier le verrouillage des pieds par enclenchement du verrou.

En utilisation extérieure veiller à positionner l'élévateur sur une surface dure et élinguer si besoin en cas de vent.

Veiller à ne pas heurter des éléments ou câbles suspendus au dessus de l'élévateur.

Vérifier la charge supportée par l'élévateur et veiller à ce que celle-ci soit inférieure à la charge maximum indiquée.

Pour le transport veillez à replier et verrouiller en position les pieds.

Toujours retirer l'accessoire de fixation en tête de mât, replier le module d'extension s'il y a lieu.

Ne pas jeter l'élévateur au sol lors de son rangement. Éviter les chocs.

Ne pas endommager les profils ni l'axe manivelle de l'élévateur.

## Attention

Ne pas surcharger l'élévateur.

Toujours positionner la charge de façon équilibrée dans l'axe du centre de gravité de l'élévateur.

Ne jamais positionner d'échelle ou d'étais contre l'élévateur.

Ne jamais positionner de charge déséquilibrée sur l'élévateur.

Ne pas se suspendre ou utiliser l'élévateur pour soulever des personnes.

Ne pas exercer de traction horizontale en tête de mât lorsque l'élévateur est déployé qui pourrait déformer les modules télescopiques.

Ne jamais forcer à 2 mains sur la manivelle, cela indique une surcharge de poids sur l'appareil.

Ne jamais stationner sous l'élévateur en charge.

Ne pas motoriser l'élévateur.

## Utilisation

Positionner l'élévateur sur une surface dure et horizontale.

Débloquer la goupille de sécurité des pieds (A) et dévisser la mollette de blocage (B)  
Faire glisser la coulisse de pied jusque sa position de verrouillage et visser la molette de sécurité (B)  
Vérifier que l'élévateur est stable.

Positionner l'accessoire correspondant à l'utilisation/la charge (G) et sécuriser celui-ci à l'aide de la vis correspondante.

Tourner la manivelle dans le sens des aiguilles d'une montre pour monter la charge jusqu'à la hauteur souhaitée.

Le bon fonctionnement du système de sécurité est validé par le son d'un cliquetis. En l'absence de ce son, manipulez la manivelle sur plusieurs tours. Si le son n'est toujours pas audible n'utilisez pas l'appareil et contactez un professionnel.

### Pour descendre la charge :

Tourner la manivelle dans le sens inverse des aiguilles d'une montre.

Il est possible qu'en fin de course (élévateur replié) si vous continuez de tourner la manivelle celle-ci tourne dans le vide.

Cela est normal, il faudra quelques tours de manivelle dans le sens des aiguilles d'une montre avant que le module télescopique ne se déploie à nouveau.

### Pour le transport

Retirer la charge et l'accessoire support. Si un module d'extension est utilisé veiller à positionner celui-ci en position basse pour le solidariser avec le profil aluminium grâce à la goupille (K).

Déverrouiller la coulisse de pieds avant et repositionner celle-ci en position haute jusqu'à son verrouillage par goupille ressort(A) et visser la mollette (B).

## Entretien

L'élévateur série Basic ne nécessite aucun entretien particulier. L'appareil a été lubrifié en usine et est prévu pour une utilisation à la charge nominale.

En cas d'utilisation intensive il convient de vérifier si une usure anormale de la crémaillère est visible et si besoin appliquer avec un pinceau une graisse de lubrification directement sur la crémaillère (à l'exclusion de tout autre composant).

## Certification annuelle

Chaque appareil de levage doit être inspecté et validé par un test d'épreuve validant la certification de celui-ci pour un an.

Cette certification doit être réalisée par un professionnel habilité.

Vous pouvez contacter notre SAV par le biais de notre site internet Showtec.info qui saura vous conseiller.

Toute altération ou modification du produit rendra caduque la garantie ainsi que la responsabilité de Showtec en cas d'incident.

## Certifications

Nos produits sont conformes aux normalisations et recommandations européennes.

Ils bénéficient des labels et certificats CE.

## **Garantie** (Conditions et mise en œuvre)

Nos élévateurs série Basic sont garantis 1 an pièces et main d'œuvre.

Cette garantie couvre le système de démultiplication et d'entraînement par crémaillère, les divers systèmes de sécurité, le mécanisme télescopique.

Cette garantie est valable à compter de la date d'expédition de nos entrepôts, la date de notre facture ou bon de livraison faisant foi.

Cette garantie est valable dans le cadre d'une utilisation normale de l'appareil, sous condition du strict respect des conditions d'utilisation requises dans ce manuel.

Ne sont pas couverts par la garantie les dommages consécutifs à un ou plusieurs chocs, les rayures du produit ou altération de l'étiquetage, un stockage de longue durée exposé aux intempéries, une déformation d'un ou plusieurs modules lors d'une traction latérale de la charge ou par une charge désaxée notamment lorsque l'élévateur est déployé, une surcharge au delà de la capacité nominale de l'élévateur, une condition d'usage requérant un effort sur la manivelle supérieure à 8 kg, une élévation de charge au delà de la limite indiquée sur l'appareil ou tout usage autre que le positionnement en hauteur de systèmes d'éclairages pour le spectacle.

Toute modification ou altération du produit (notamment de son système de démultiplication et de sécurité) entraîne la déchéance de la garantie.

La garantie ne couvre pas les dommages liés à l'utilisation ou occasionnés par l'utilisation de l'élévateur.



## Introduction

This user manual has been written as guidance for a safe and efficient use of your Basic light stand.

We strongly recommend you read carefully and implement all instructions given in this document.

Our products benefit from quality inspections and demanding tests procedures during the manufacturing process. The Basic range has a 1 year warranty from date of shipment providing it is used in accordance of this instruction manual and within the limit of a normal use (see our conditions of warranty page 6)

## Technical data

Light stands for entertainment light system management only. All other use is forbidden.

Basic	2800	3800
Maximum load	80 kg	80 kg
Minimum load	10 kg	10 kg
Maximum height	2800 mm	3800 mm
Folded height	1505 mm	1755 mm
Weight	15 kg	17 kg
Foot extention dia.	1200 mm	1200 mm
Number of sections	2	2

All Basic models benefit from a rack and pinion elevation design with automatic safety system. Each foot is equipped with rubber block.

## Safety instructions

Position the elevator on a flat and hard surface.

Make sure the foot safety catch pawl is in locking position, in such a way that the elevator foot is duly locked in position.

When used outside and-or under wind conditions the elevator must be positioned on a hard surface with proper slinging.

Make sure there is no cable or any object positioned above the elevator that could be hit when lifting.

Check the load lifted and make sure it remains lower than the maximum load capacity.

During transport, lower all sections and lock the foot in folded position.

Remove all fixing accessories positioned on the elevator.

Handle with care during transport. No shock.

Do not damage profiles or handle.

Do not overload the elevator.

The load must be in central position vs the centre of gravity of the elevator to avoid off balance.

Do not position ladder on the elevator and do not use it as scaffolding.

Lifting person is forbidden.

Do not apply side traction on the elevator head while in use which could damage the profile structure.

Never turn the handle with 2 hands if high effort is required. It means the elevator is overloaded.

Do not stay under the load.

Do not adapt motor on the handle axle.

## Operating instructions

Position the elevator on a flat and hard surface.

Unlock the foot safety pin(A)unscrew the blocking Wheel (B).

Push the sliding foot support downwards until it locks itself in unfolded position and tighten the security wheel(B)

Check the elevator stability.

Position the load fixing device (G) and secure it with screw.

Turn the handle clockwise to lift the load up to the appropriate level.

During the lifting operation you should hear a regular clicking sound. If you do not hear this sound turn the handle several times both ways up and down . If the sound cannot be heard do not use the elevator and contact your local dealer.

### **To lower the load:**

Turn the handle anti clockwise.

When fully folded, it may be possible to continue to turn the handle anti clockwise.

This will not affect the elevator, but it will require you turn several times the handle clockwise before you actually see an elevation again.

### **During transport**

Remove the load and the support device. Fold the extension module if any with safety pin (K)

Unlock the sliding foot support and slide it up until it locked itself in position (A) and tighten wheel (B).

### **Maintenance**

The basic range elevator does not require maintenance. It has been greased at factory.

In case of intensive use, it is necessary to check if a potential wear of the rack is visible and if necessary to grease accordingly the rack.

It is strictly forbidden to open the elevator mechanism and grease it.

### **Product certification**

Every lifting equipment must be inspected at least once a year and pass a load test in order to be certified for the following 12 month.

This certification must be performed by an authorized inspector.

You can also contact Showtec after sales service (through our web site) to perform such test.

Any modification or alteration of the product will automatically cancel the warranty and withdraw Showtec responsibility.

### **Certifications**

Our product conforms to European standards and recommendation.

And benefit from the CE marking.

### **Warranty**

The BASIC elevator has a 1 year warranty

The warranty includes the lifting mechanism, the safety devices and the telescopic mechanism.

The warranty starts from the factory shipping date (date of invoice or delivery note)

This warranty is valid as long as the elevator is used in full conformity with the conditions of use and safety specified in this manual.

The following damages are not covered by the warranty:

Shock, scratches, and alteration of the product or its labelling.

Long term exposure or storage outside with no protection.

Alteration of section caused by a side traction effect.

Any use of the elevator requiring an effort over 8 kg on the handle.

Damages caused by overload.

Any use other than elevation of light system for the entertainment industry.

Any modification or alteration of the product will automatically cancel the warranty as well as Showtec responsibility.

The warranty covers only the cost of the elevator and its potential replacement. It does not cover the damages occurring further to its use.

## Einführung

Diese Bedienungsanleitung wurde erstellt, um eine zuverlässige und sachgerechte Nutzung der Pro-Reihe zu gewährleisten. Lesen Sie bitte diese Bedienungsanleitung sorgfältig durch und beachten Sie die Anweisungen.

Unsere Produkte unterliegen strengsten Prüfungen und Qualitätskontrolle während der Fertigung. Ab Versand der Ware gewähren wir 1 Jahre Garantie. Die Garantie setzt voraus, dass die Ware unter der strikten Beachtung der Bedienungsanleitung eingesetzt wurde. (Siehe Garantie-Bedingungen auf Seite 9).

## Technische Daten

Dieses Teleskopstativ ist für die Befestigung und das Heben von Scheinwerfern oder Lichteffekten geeignet.

<b>Basic Reihe</b>	<b>2800</b>	<b>3800</b>
<b>Max. Last</b>	80 kg	80 kg
<b>Min. Last</b>	10 kg	10 kg
<b>Max. Höhe</b>	2800 mm	3800 mm
<b>Min. Höhe</b>	1505 mm	1755 mm
<b>Gewicht</b>	15 kg	17 kg
<b>Stellfläche geöffnet</b>	1200 mm	1200 mm
<b>Sektionen</b>	2	2

Unsere Stative der BASIC Reihe funktionieren mit einem verstärkten Antriebssystem (Untersetzung) durch eine Zahnstange mit automatischem Sicherheitssystem. Die Ausleger sind mit rutschfesten Gummipuffern eingerichtet.

## Sicherheitsmaßnahmen

Den Hubturm auf harten und ebenen Flächen aufstellen.

Prüfen Sie bitte die Verriegelung der Ausleger.

Bei Freiluftanwendungen, das Stativ auf festen Boden stellen und mittels Seilanker gegen die Windbelastung schützen.

Achten Sie bitte auf herausragende Teile (wie Seile Drähte, Deckenvorsprünge...) oberhalb des Turmes.

Die Traglast des Stativs darf niemals überschritten werden.

Für den Transport sind alle Ausleger wieder zusammenzulegen und zu verriegeln.

Immer das Befestigungselement an der Spitze des Stativs ausklinken.

Das Stativ darf nicht auf den Boden geworfen werden. Vermeiden Sie Stöße und Schläge.

Die Profile und die Kurbelachse nicht beschädigen.

## WICHTIG:

Die Traglast darf den angegebenen Wert nicht überschreiten.

Immer die Last ausbalanciert in der Achse der Schwerpunkt positionieren.

Keine Leiter auf dem Stativ verwenden oder an diesem anlehnen.

Beim Aufbringen der Last ist eine gleichmäßige Lastverteilung erforderlich.

Das Stativ ist nicht als Personenaufzug zugelassen. Es ist streng verboten, sich am Stativ festzuhalten.

Wenn die Sektionen hochgezogen sind, ist es nicht empfehlenswert, die obere Sektion horizontal zu platzieren. Es könnte die Sektionen beschädigen.

Das Stativ ist überlastet, wenn man die Kurbel mit zwei Händen nur schwer drehen kann.

Bitte nicht unter dem Turm aufhalten.

Dieses Produkt ist nicht für den Betrieb mit einem Motor geeignet.

## Bedienungsanleitung

Das Stativ auf harten und ebenen Flächen aufstellen.

Den Sicherheitsbolzen der Ausleger entriegeln (A) und die Feststellschraube lösen (B).  
Die Laufschiene der Ausleger bis zur Verriegelungsposition gleiten lassen und die Feststellschraube befestigen (B).  
Prüfen Sie bitte die Standfestigkeit des Stativs.

Die Zubehörelemente mit der entsprechenden Schraubenmutter befestigen (G)

Die Kurbel im Uhrzeigersinn drehen, um die Last auf die gewünschte Höhe zu heben.  
Sie sollen einen regelmäßigen Klick-Laut hören (Ein Zeichen, dass das Sicherheitssystem richtig funktioniert). Sollten Sie diesen Laut nicht hören, drehen Sie die Kurbel mehrere Umdrehungen.  
Sollten Sie nach einigen Umdrehungen noch immer keinen Laut hören, verwenden Sie das Stativ nicht weiter und kontaktieren Sie einen Fachmann.

## Senken

Die Kurbel gegen den Uhrzeigersinn drehen.  
Wenn die Sektionen 100 % gesenkt sind, ist es möglich, dass der Benutzer die Kurbel ins Leere dreht. Dies ist kein Grund zur Besorgnis, drehen Sie in diesem Fall die Kurbel im Uhrzeigersinn 2 bis 3 Umdrehungen. Die Sektionen werden daraufhin steigen.

## Transport des Stativs

Die Last und die Zubehörelemente zurücknehmen. Wenn ein zusätzliche Sektion benutzt wird: diese Sektion bis zur Mindesthöhe herunterfahren und dann durch den Bolzen (K) mit dem Aluminiumprofil befestigen.

Die Laufschiene der vorderen Ausleger entriegeln und erhöhen bis zur Verriegelungsposition mit dem Federbolzen (A). Dann die Feststellschraube befestigen (B).

## Wartung

Das Stativ BASIC braucht keine besondere Wartung. Das Stativ wird werkseitig komplett geschmiert geliefert.

Bei intensiver Nutzung, prüfen Sie bitte die Zahnstange. Wenn dieses Teil ungewöhnlich abgenutzt erscheint, schmieren Sie mit einem Malerpinsel nur die Zahnstange (und keine anderen Teile).

## Jahresinspektion

Jedes Hebezeug muss kontrolliert und einzeln mit einer Abnahmeprüfung getestet werden, um die Zertifizierung für ein zusätzliches Jahr zu bestätigen.

Diese Zertifizierung muss von einer Fachkraft erfüllt werden.

Unseren Kundendienst können Sie über die Website [Showtec.info](http://Showtec.info) kontaktieren.

Wird das Produkt anders verwendet als in dieser Bedienungsanleitung beschrieben, kann dies zu Schäden am Produkt führen und der Garantieanspruch erlischt. Der Hersteller haftet nicht für Schäden oder Vorfälle, die durch unsachgemäße Installation, Änderung des Produkts oder unzureichende Sicherheitsvorkehrungen verursacht wurden.

## Zertifikat

Unsere Produkte entsprechen den europäischen Normen und Richtlinien.

Insbesondere:

**Sie haben das CE Siegel.**

## Garantie

Die BASIC – Reihe besitzt 1 Jahr Garantie (einschließlich Ersatzteile und Arbeitskosten). Die Garantie gilt für das Untersetzungs- und Antriebssystem der Zahnstange, sowie für die Sicherheits- und Teleskopsysteme.

Die Garantie beginnt mit dem Versand der Ware, es gilt das Datum der Rechnung oder des Lieferscheins.

Wird das Produkt anders verwendet als in dieser Bedienungsanleitung beschrieben, kann dies zu Schäden am Produkt führen und der Garantieanspruch erlischt.

Schäden, die nicht von der Garantie abgedeckt sind:

- Schaden nach einem Stoß.
- Kratzspuren
- Beschädigung der Beschriftung
- Eine lang anhaltende Lagerung bei Schlechtwetter.
- Deformierung von einer Sektion aufgrund einer schlechten Positionierung der Last.
- Die Traglast wurde überschritten.
- Die Kurbelkraft muss nicht 8 kg überschreiten.
- Dieses Stativ ist nur für die Befestigung und das Heben von Scheinwerfern oder Lichteffekten geeignet. Jede andere Benutzung ist verboten.
- Schäden aufgrund nichtsachgemäßer Nutzung (siehe oben).

Beachten Sie bitte, dass eigenmächtige Veränderungen an dem Produkt aus Sicherheitsgründen verboten sind und die Garantie erlischt.

## Carnet de certification / Test book / Prüfbuch

Cet élévateur est un produit de levage et doit être à ce titre vérifié et certifié par un test d'épreuve réalisé par un professionnel agréé.

/ This elevator is a lifting product and as such must be tested under full load and approved by an authorised inspector at least once a year.

/ Dieses Stativ ist ein Hebezeug und muss zur jährlichen Sachkundigen-Prüfung (Abnahmeprüfung) vorgeführt werden.

### Année 1: Certification usine / Year 1: Factory Certification / Jahr 1 : Werksprüfung

Date de 1ère mise en service  
Date of first use  
Datum der ersten Inbetriebnahme



### Année 2 / Year 2 / Jahr 2

Certificateur  
Inspector  
Prüfer

Adresse  
Address  
Adresse

Date  
Date  
Datum

Tampon  
Stamp  
Stempel

### Année 3 / Year 3 / Jahr 3

Certificateur  
Inspector  
Prüfer

Adresse  
Address  
Adresse

Date  
Date  
Datum

Tampon  
Stamp  
Stempel

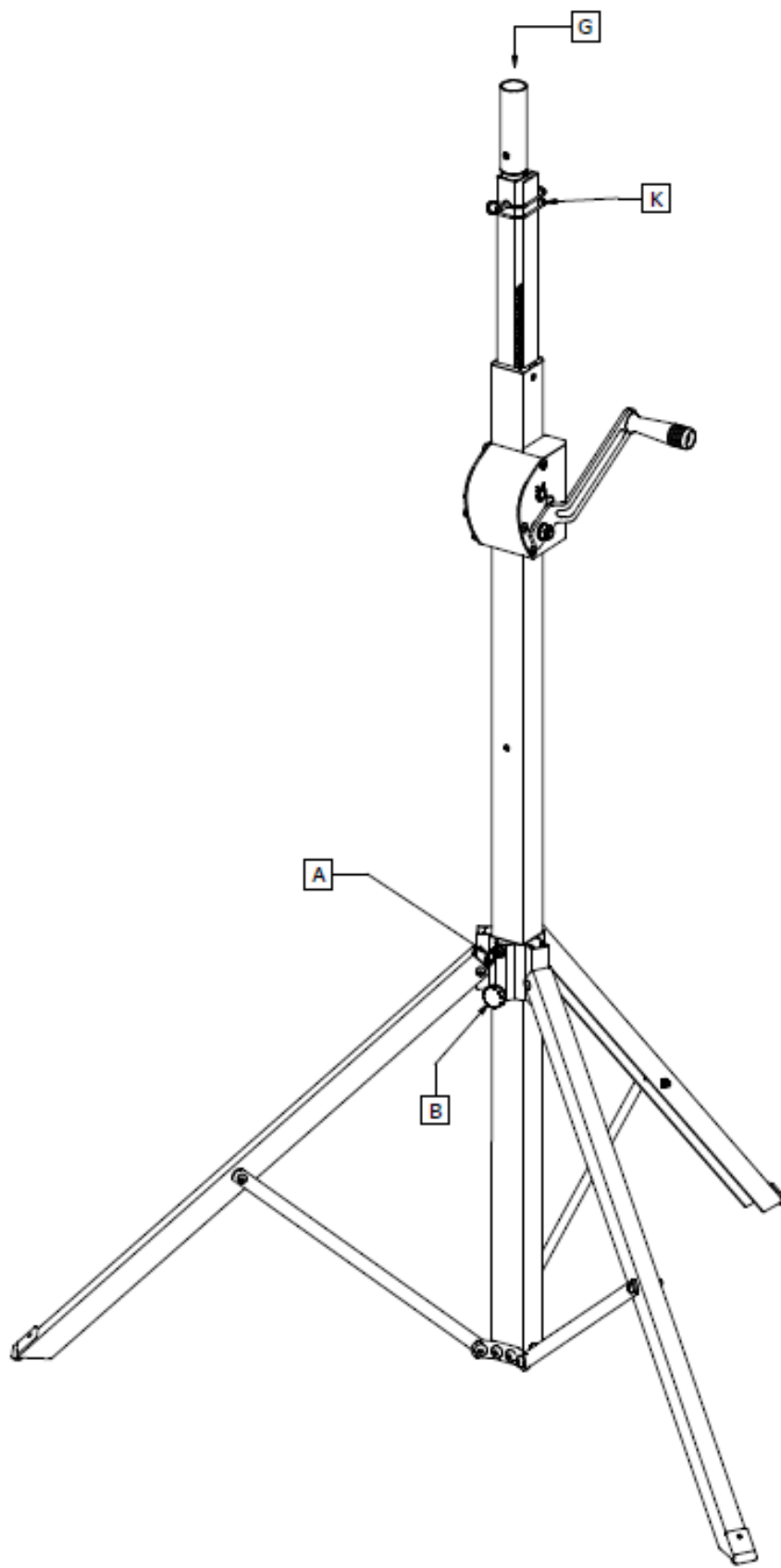
### Année 4 / Year 4 / Jahr 4

Certificateur  
Inspector  
Prüfer

Adresse  
Address  
Adresse

Date  
Date  
Datum

Tampon  
Stamp  
Stempel





## Certificat de conformité / Declaration of conformity / Konformitätserklärung

**Elévateurs télescopique destinés au positionnement en hauteur de système d'éclairage pour le spectacle /**

***Light stands for the entertainment light system /***

**Teleskopstativ für die Befestigung und das Heben von Scheinwerfern oder Lichteffekten.**



Nous certifions que les modèles livrés sont conformes aux directives 2006/42/CE, EN12100-2010, et que le plan qualité a été respecté /

*We certify that the delivered models correspond to the directives 2006/42/CE, EN12100-2010; and that the corresponding quality standards have been respected /*

Wir bestätigen hiermit, dass die nachfolgenden Modelle in allen Punkten, den Richtlinien 2006/42/CE, EN12100-2010; und die entsprechenden Qualitätsstandards bei allen Modellen gewahrt wurden.

Dossier d'auto certification CE suivant la réglementation européenne en vigueur pour les types: /

*Process of auto certification CE according to the relevant EU rules for the models: /*

Verfahren der CE Zertifizierung gemäß den geltenden EU-Vorschriften für die Modelle:

BASIC2800

BASIC3800

Le système d'assurance qualité du site de fabrication TDE est certifié ISO 9001 vers. 2008 par le Tüv Saarland (certificat 71 100L 123)

*The Quality Management system at the production site TDE has been certified ISO 9001 to 2008 by the Tüv Saarland (certificate 71 100L 123).*

Das Qualitäts Management, sowie die Produktion von TDE wurden durch den Tüv Saarland (Zertifikat 71 100L 123) gemäß ISO 9001 bis 2008 geprüft.

Xavier GUYARD