

DEUTSCH

Dragon 1500

V2

Bestellnummer: 61102

Inhaltsverzeichnis

Warnung	2
Sicherheitshinweise	2
Bestimmungsgemäßer Gebrauch	4
Montage	4
Rückgabe	6
Reklamationen	6
Beschreibung des Geräts	7
Vorderseite	7
Rückseite	8
Installation	8
Setup und Betrieb	9
Bedienung der Fernbedienung	9
Wartung	10
Sicherung austauschen	10
Fehlersuche	11
Technische Daten	11
Abmessungen	12
Notizen	13

Warnung

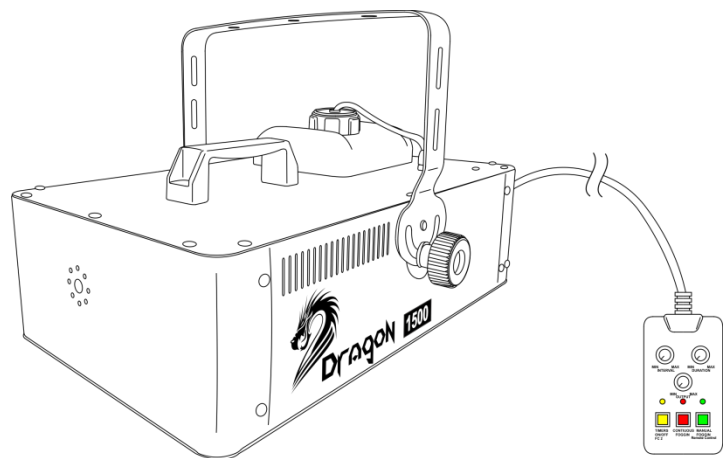
**Bitte lesen Sie diese Anleitung zu Ihrer Sicherheit sorgfältig durch,
bevor Sie das Gerät zum ersten Mal in Betrieb nehmen!**

**Auspacken**

Packen Sie das Produkt direkt nach dem Erhalt aus und überprüfen Sie es auf Vollständigkeit und Unversehrtheit. Falls Sie Transportschäden an einem oder mehreren Teilen des Produkts oder der Verpackung feststellen, benachrichtigen Sie bitte unverzüglich den Verkäufer und heben Sie das Verpackungsmaterial für eine spätere Überprüfung auf. Bewahren Sie den Karton und alles dazugehörige Verpackungsmaterial auf. Falls das Produkt zurückgegeben werden muss, stellen Sie bitte sicher, dass Sie es in der Originalverpackung zurücksenden.

Lieferumfang:

- Dragon 1500
- Abnehmbare Fernbedienung (Kabellänge: 5 m)
- IEC-Netzkabel (1,5 m)
- Bedienungsanleitung

**ACHTUNG!**

**Gerät vor Regen und Feuchtigkeit schützen!
Ziehen Sie das Stromkabel ab, bevor Sie das Gehäuse öffnen!**

**Sicherheitshinweise**

Alle Personen, die dieses Gerät installieren, bedienen und warten, müssen:

- dafür qualifiziert sein und
- die Anweisungen in dieser Bedienungsanleitung beachten.

**ACHTUNG!**

**Gerät vor Regen und Feuchtigkeit schützen!
Ziehen Sie das Stromkabel ab, bevor Sie das Gehäuse öffnen!**



Versichern Sie sich vor der ersten Inbetriebnahme, dass das Produkt keine Transportschäden erlitten hat. Falls es beschädigt ist, setzen Sie sich bitte mit dem Verkäufer in Verbindung und verwenden Sie es nicht.

Um den einwandfreien Zustand und die sichere Handhabung zu gewährleisten, müssen die Sicherheitshinweise und Warnungen in dieser Anleitung unbedingt beachtet werden. Bitte beachten Sie, dass wir für Schäden, die durch manuelle Änderungen entstehen, keine Haftung übernehmen.

Dieses Gerät enthält keine Teile, die vom Benutzer gewartet werden können. Lassen Sie Wartungsarbeiten nur von qualifizierten Technikern durchführen.

WICHTIG:

Der Hersteller haftet nicht für Schäden, die durch die Nichtbeachtung dieser Anleitung oder unbefugte Änderungen an diesem Produkt entstehen.

- Das Netzkabel darf nie mit anderen Kabeln in Berührung kommen! Mit dem Netzkabel und allen Verbindungen mit dem Stromnetz sollten Sie besonders vorsichtig umgehen!
- Trennen Sie das Gerät immer vom Netz, wenn Sie es nicht benutzen oder wenn Sie es reinigen wollen! Fassen Sie das Netzkabel nur an der dafür vorgesehenen Grifffläche am Stecker an. Ziehen Sie den Stecker niemals am Kabel aus der Steckdose.
- Entfernen Sie die Warnungen und Informationsetiketten nicht vom Produkt.
- Der Massekontakt darf niemals abgeklebt werden.
- Richten Sie die Düse niemals auf Menschen.
- Düse Richten Sie die Düse niemals auf offenes Feuer.
- Fügen Sie der Nebelflüssigkeit niemals brennbare Flüssigkeiten (Öl, Benzin, Parfüm) hinzu.
- Nebelflüssigkeit darf niemals getrunken werden. Falls jemand versehentlich etwas davon verschluckt hat, muss umgehend ein Arzt zurate gezogen werden. Spülen Sie Haut oder Augen mit reichlich Wasser aus, falls sie mit Nebelflüssigkeit in Berührung kommen sollten.
- Verschließen Sie niemals mit Nebel gefüllte Räume. Es besteht die Gefahr, dass die eingeschlossenen Menschen in Panik geraten.
- Das Gerät darf niemals durchgehend verwendet werden! Die Ausgabe darf nur für kurze Zeit aktiv sein.
- Führen Sie keine Objekte in die Belüftungsschlitze ein.
- Öffnen Sie das Gerät auf keinen Fall und nehmen Sie keine Änderungen an ihm vor.
- Schließen Sie dieses Gerät niemals an ein Dimmerpack an.
- Schalten Sie das Gerät nicht in kurzen Abständen ein und aus, da das die Lebenszeit des Geräts verkürzt.
- Berühren Sie die Nebelmaschine während des Betriebs niemals mit bloßen Händen, da sie extrem heiß wird.
- Keinen Erschütterungen aussetzen. Wenden Sie keine übermäßige Kraft an, wenn Sie das Gerät installieren oder verwenden.
- Benutzen Sie das Produkt nur in Innenräumen und vermeiden Sie den Kontakt mit Wasser oder anderen Flüssigkeiten.
- Verwenden Sie Nebel ausschließlich in gut belüfteten Räumen.
- Verwenden Sie ausschließlich hochwertige von Ihrem Händler empfohlene Nebelflüssigkeit (**Bestellnummern: 60603, 60629, 60637**). Andere Nebelflüssigkeiten ergeben möglicherweise keine optimalen Ergebnisse.
- Bringen Sie das Produkt nicht in die Nähe von offenen Feuern oder leicht entflammaren Flüssigkeiten oder Gasen.
- Achten Sie darauf, dass der Tank immer ausreichend gefüllt ist. Wenn Sie dieses Gerät ohne Flüssigkeit betreiben, können die Pumpe und das Heizelement beschädigt werden.
- Lassen Sie immer zumindest 20 cm Freiraum an den Seiten und der Oberseite des Geräts.
- Leeren Sie immer den Tank, bevor Sie das Gerät verschicken oder anderweitig transportieren.
- Öffnen Sie während des Betriebs niemals den Tank.
- Die Nebelmaschine muss immer aufrecht stehen.
- Trennen Sie den Dragon immer vom Stromnetz ab, bevor Sie den Tank befüllen.
- Nur für die Verwendung durch Erwachsene geeignet. Die Nebelmaschine muss außerhalb der Reichweite von Kindern aufgestellt werden. Lassen Sie das angeschaltete Gerät niemals unbeaufsichtigt. Nehmen Sie nicht das Gitter über der Düse ab, falls sie in der Anwesenheit von Kindern verwendet werden soll.
- Die Düse muss im Betrieb immer mindestens 50 cm von Menschen, Tieren oder Objekten entfernt sein.
- Gehen Sie sicher, dass die zur Verfügung stehende Netzspannung nicht höher ist, als auf der Rückseite des Geräts angegeben.
- Das Netzkabel darf nicht gequetscht oder beschädigt werden. Überprüfen Sie das Gerät und das Netzkabel in regelmäßigen Abständen auf eventuelle Schäden.
- Stellen Sie sicher, dass die Kabeldurchmesser der eingesetzten Verlängerungs- und Netzkabel ausreichend sind für die Leistungsaufnahme des Geräts.
- Der Anschlussstecker des Kabels und die Buchse am Gerät dürfen keinen physischen Belastungen ausgesetzt werden. Das Kabel, mit dem das Gerät angeschlossen ist, muss immer ausreichend lang

sein. Wenn das nicht der Fall ist, wird das Kabel eventuell beschädigt, was wiederum einen lebensgefährlichen elektrischen Schlag verursachen kann.

- Falls das Anschlusskabel eindeutige Schäden aufweist, muss es ersetzt werden.
- Trennen Sie das Gerät unverzüglich von der Stromversorgung, falls es herunterfällt oder stark erschüttert wird. Lassen Sie das Produkt von einem qualifizierten Techniker auf Sicherheit überprüfen, bevor Sie es erneut verwenden.
- Schalten Sie das Gerät nicht sofort ein, nachdem es starken Temperaturschwankungen ausgesetzt wurde (z. B. beim Transport). Das entstehende Kondenswasser könnte das Gerät beschädigen. Schalten Sie das Gerät erst ein, wenn es Zimmertemperatur erreicht hat.
- Schalten Sie den Dragon sofort aus, wenn er nicht ordnungsgemäß funktioniert. Leeren Sie den Tank vollständig aus, verpacken Sie das Gerät sorgfältig (am besten in der Originalpackung) und schicken Sie es an Ihren Showtec-Händler.
- Verwenden Sie ausschließlich Ersatzsicherungen des gleichen Typs und der gleichen Leistung wie die bereits enthaltenen Sicherungen.
- Lassen Sie das Gerät ausreichend abkühlen, bevor Sie es reinigen oder warten.
- Die Verweildauer von Personen in nebelgefüllten Räumen mit einer Sichtweite von weniger als 15 m darf maximal 5 Minuten betragen.
- Der Nebel steht an der Ausgabe unter Druck und ist extrem heiß.
- Die Ausgabedüse wird im Betrieb extrem heiß (300°C). Entflammbare Materialien dürfen nicht näher als 50 cm an die Düse herangebracht werden.
- Der Umgang mit Nebelflüssigkeit ist nur für Erwachsene gestattet.
- Reparaturen, Wartungen und elektrische Anschlüsse dürfen nur von qualifizierten Technikern durchgeführt bzw. bearbeitet werden.
- In sehr nebligen Umgebungen ist der Sauerstoffanteil in der Luft erheblich verringert!
- Die Nebeldichte muss so bemessen werden, dass die Sichtweite stets mindestens 5 m beträgt – Panikgefahr durch Orientierungsverlust!
- Der Anwender ist verantwortlich für die korrekte Positionierung und den korrekten Betrieb des Dragon 1500. Der Hersteller haftet nicht für Schäden, die durch Fehlgebrauch oder fehlerhafte Installation verursacht werden.
- Ein mit Nebel gefüllter Raum muss von einer dafür qualifizierten Person überwacht werden.
- GARANTIE: Ein Jahr ab Kaufdatum.

Bestimmungsgemäßer Gebrauch

- Dieses Gerät ist nicht für den Dauerbetrieb geeignet. Die Einhaltung regelmäßiger Betriebspausen erhöht die Lebensdauer des Geräts.
- Die maximale Umgebungstemperatur für den Betrieb beträgt $t_a = 40^\circ\text{C}$ und darf auf keinen Fall überschritten werden.
- Die relative Luftfeuchtigkeit darf 50 % bei einer Umgebungstemperatur von 40°C nicht überschreiten.
- Wenn das Gerät nicht so verwendet wird, wie in dieser Anleitung beschrieben, könnte es Schaden nehmen und die Garantie erlischt.
- Jegliche unsachgemäße Verwendung führt zu Risiken wie z. B. Kurzschlüsse, Verbrennungen, Stromschlag, Abstürze, etc.

Ihre Sicherheit und die der Personen, die Sie umgeben, sind in Gefahr!

Montage

Beachten Sie die europäischen und internationalen Richtlinien zur Montage, dem Anbringen an Traversen und allen weiteren Sicherheitsmaßnahmen.

Versuchen Sie nicht, die Installation selbst vorzunehmen!

Lassen Sie die Installation immer von einem Vertragshändler vornehmen!


Vorgehen:

- Falls die Nebelmaschine von der Decke oder hohen Balken herabgelassen werden soll, muss ein professionelles Traversensystem verwendet werden
- Verwenden Sie eine Halbkupplung, um die Nebelmaschine mithilfe der Halterung an einem Traversenrahmen zu befestigen.
- Die Nebelmaschine darf unter keinen Umständen so montiert werden, dass sie frei im Raum schwingen kann.
- Das fertig montierte Gerät muss mit einer Sicherheitsvorrichtung, z. B. mit einem geeigneten Sicherheitsnetz oder einem Sicherheitskabel, gesichert werden.
- Stellen Sie immer sicher, dass der Bereich unter der Nebelmaschine gesperrt wird, dass das Betreten dieses Bereichs verboten ist und dass sich keine unbefugten Personen in diesem Bereich aufhalten, wenn das Gerät montiert, demontiert oder gewartet wird.

Netzanschlüsse

Schließen Sie das Gerät mit dem Netzkabel an das Stromnetz an.

Achten Sie immer darauf, dass die farbigen Kabel an die entsprechenden, richtigen Stellen angeschlossen sind.

International	Kabel Europa	Kabel UK	Kabel USA	Stift
L	BRAUN	ROT	GELB/KUPFER	PHASE
N	BLAU	SCHWARZ	SILBER	NEUTRAL
	GELB-GRÜN	GRÜN	GRÜN	SCHUTZERDUNG

Stellen Sie sicher, dass das Gerät immer ordnungsgemäß geerdet ist!

Die unsachgemäße Installation des Produkts kann zu schweren Verletzungen und Sachschäden führen!



Rückgabe



Ware, die zurückgegeben wird, muss in der Originalverpackung verschickt und freigemacht werden. Wir lassen keine Waren rüchholen.

Das Paket muss eine deutlich zu erkennende RMA-Nummer bzw. Rücksendenummer aufweisen. Alle Produkte, die keine RMA-Nummer aufweisen, werden nicht angenommen. Highlite nimmt die zurückgesendeten Waren nicht entgegen und übernimmt auch keinerlei Haftung. Rufen Sie Highlite an unter 0031-455667723 oder schreiben Sie ein E-Mail an offersales@highlite.com und fordern Sie eine RMA-Nummer an, bevor Sie die Ware versenden. Sie sollten die Modellnummer und die Seriennummer sowie eine kurze Begründung für die Rücksendung angeben. Verpacken Sie die Ware sorgfältig, da Sie für alle Transportschäden, die durch unsachgemäße Verpackung entstehen, haften. Highlite behält sich das Recht vor, das Produkt oder die Produkte nach eigenem Ermessen zu reparieren oder zu ersetzen. Wir empfehlen Ihnen, die Verwendung von UPS-Verpackungen oder die Produkte doppelt zu verpacken. So sind Sie immer auf der sicheren Seite.

Hinweis: Wenn Sie eine RMA-Nummer erhalten, geben Sie bitte die folgenden Daten auf einem Zettel an und legen Sie ihn der Rücksendung bei:

- 01) Ihr Name
- 02) Ihre Anschrift
- 03) Ihre Telefonnummer
- 04) Eine kurze Problembeschreibung

Reklamationen

Der Kunde ist dazu verpflichtet, die empfangene Ware direkt nach Erhalt auf Fehler und/oder sichtbare Defekte zu überprüfen, oder diese Überprüfung nach dem Erhalt der Benachrichtigung, dass die Ware nun zur Verfügung steht, durchzuführen. Das Transportunternehmen haftet für Transportschäden. Deshalb müssen ihm eventuelle Schäden bei Erhalt der Warenlieferung mitgeteilt werden.

Es unterliegt der Verantwortung des Kunden, das Transportunternehmen über eventuelle Transportschäden der Ware zu informieren und Ausgleichsforderungen geltend zu machen. Alle Transportschäden müssen uns innerhalb von einem Tag nach Erhalt der Lieferung mitgeteilt werden. Alle Rücksendungen müssen vom Kunden freigemacht werden und eine Mitteilung über den Rücksendegrund enthalten. Nicht freigemachte Rücksendungen werden nur entgegengenommen, wenn das vorher schriftlich vereinbart wurde.

Reklamationen müssen uns innerhalb von 10 Werktagen nach Eingang der Rechnung auf dem Postweg oder per Fax übermittelt werden. Nach dieser Frist werden keine Reklamationen akzeptiert.

Reklamationen werden nur dann bearbeitet, wenn der Kunde bis dahin seine Vertragspflichten vollständig erfüllt hat, ungeachtet des Vertrags, aus dem diese Verpflichtungen resultieren.

Beschreibung des Geräts

Funktionen

Der Dragon 1500 ist eine leistungsstarke Nebelmaschine. Mit dem Dragon können Sie an jedem Veranstaltungsort eine ganz besondere neblige Atmosphäre schaffen.

- Eingangsspannung: 220-240V AC, 50 Hz
- Leistungsaufnahme: 1500W
- Ausgabeleistung: 30000 cu.ft / Min
- Tankinhalt: 2,4 l
- Flüssigkeitsverbrauch: 1 l / 8 Min
- Anschlüsse: Schuko & dedizierter 5-poliger DIN-Anschluss
- Enthalten: Abnehmbare Fernbedienung zum Aktivieren/Deaktivieren (Kabellänge: 5 m)
- Aufwärmzeit: 6 Min.
- Sicherung: F10A/250V
- Abmessungen: 423 x 320 x 268 mm (LxBxH)
- Gewicht: 7 kg

Optionales Zubehör:

[60603](#) – Nebelflüssigkeit – Regular

[60629](#) – Nebelflüssigkeit – Light

[60637](#) – Nebelflüssigkeit – High Density

[61120](#) – Kabellose Fernbedienung für die Dragon Serie

Vorderseite

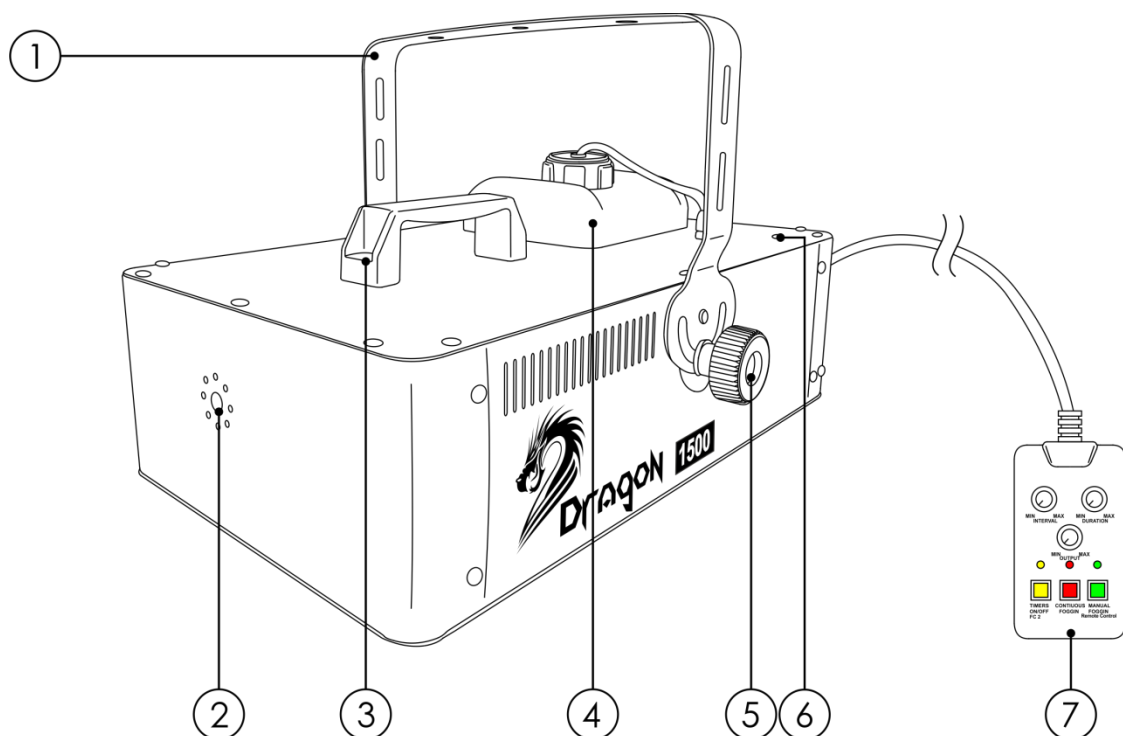


Abb. 01

- 01) Montagebügel mit Neigungsschraube
- 02) Ausgabedüse
- 03) Tragegriff
- 04) Flüssigkeitstank 2,4 l
- 05) Einstellschraube
- 06) Erde
- 07) Fernbedienung (Kabellänge: 5 m)

Rückseite

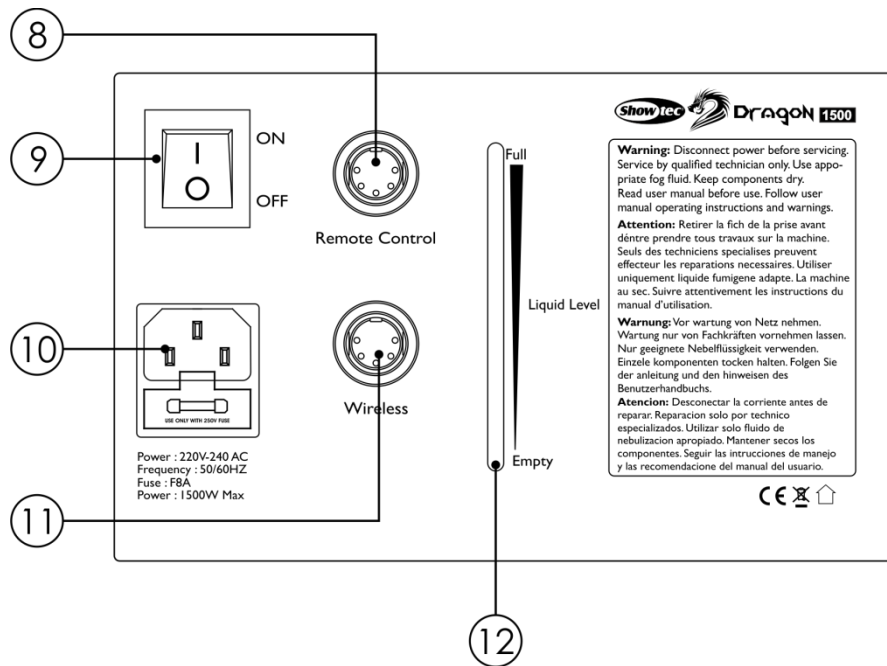


Abb. 02

- 08) 5-poliger DIN-Eingang für die Fernbedienung
- 09) Netzschalter EIN/AUS
- 10) IEC-Netzanschluss 220-240V + Sicherung F10A/250V
- 11) 5-Poliger DIN-Eingang für den Receiver (schließen Sie die [61120](#) – Kabellose Fernbedienung für die Dragon Serie an)
- 12) Füllstandsanzeige

Installation

Entfernen Sie alle Verpackungsmaterialien von Ihrem Dragon 1500. Versichern Sie sich, dass alle Schaumstoff- und Plastikfüllmaterialien vollständig entfernt sind, insbesondere am Nebelausgang. Verwenden Sie das Gerät mit Nebelflüssigkeit (**Bestellnummer: 60603, 60629, 60637**) oder einer anderen hochwertigen Nebelflüssigkeit. Alle anderen Flüssigkeiten könnten das Gerät beschädigen.

Befestigen Sie das Fernbedienungskabel fest am richtigen Ausgang auf der Rückseite der Maschine. Das Gerät kann auch auf dem Boden oder einer anderen geraden Oberfläche betrieben werden. Falls das Gerät mit der Halterung montiert wird, muss darauf geachtet werden, dass der Nebel nicht direkt ins Gesicht einer Person geschossen werden kann. Richten Sie den Ausgabeschlauch daher niemals direkt auf andere Personen.

Unabhängig von der gewählten Installationsmethode muss das Gerät immer horizontal befestigt werden. Der Neigungswinkel des Geräts darf nicht größer als 15° sein.

Trennen Sie das System immer vom Netz, bevor Sie es reinigen oder warten.

Für Schäden, die durch Nichtbeachtung entstehen, wird keine Haftung übernommen.

Setup und Betrieb

Versichern Sie sich immer, dass das Gerät für die örtliche Netzspannung geeignet ist (siehe Technische Daten), bevor Sie es an das Stromnetz anschließen. Ein für 120 V ausgelegtes Gerät darf nicht an eine Netzspannung von 230 V angeschlossen werden und umgekehrt.

Hinweis: Prüfen Sie immer den Füllstand des Tanks, wenn das Gerät im Betrieb ist!

Hinweis: Achten Sie darauf, den Tank nicht zu überfüllen. NICHT ÜBERFÜLLEN!

Hinweis: Wenn die Nebelmaschine ohne Flüssigkeit betrieben wird, kann sie dauerhaft Schaden nehmen!

Bedienung der Fernbedienung

- 01) Stecken Sie das Netzkabel in eine geerdete Steckdose. Die Aufwärmphase ist abgeschlossen, wenn die LED an der Fernbedienung aufleuchtet.
- 02) Wählen Sie die gewünschte Ausgabedauer aus, indem Sie den **DURATION**-Regler nach links oder rechts drehen. Der Einstellungsbereich reicht von Min. bis Max. (von kurz nach lang).
- 03) Wählen Sie die gewünschte Zeit zwischen den Ausgaben aus, indem Sie den **INTERVAL**-Regler nach links oder rechts drehen. Der Einstellungsbereich reicht von Min. bis Max. (von kurz nach lang).
- 04) Wählen Sie das gewünschte Ausgabevolumen aus, indem Sie den **OUTPUT**-Regler nach links oder rechts drehen. Der Einstellungsbereich reicht von Min. bis Max. (von 0-100%).
- 05) Drücken Sie **TIMER**, um die Timer-Funktion zu aktivieren.
- 06) Drücken Sie **CONTINUOUS**, um die kontinuierliche Nebelausgabe zu aktivieren.
- 07) Drücken Sie **MANUAL**, um die maximale Ausgabe zu aktivieren. Wenn Sie diese Taste drücken, werden alle zuvor aktivierten Funktionen deaktiviert.

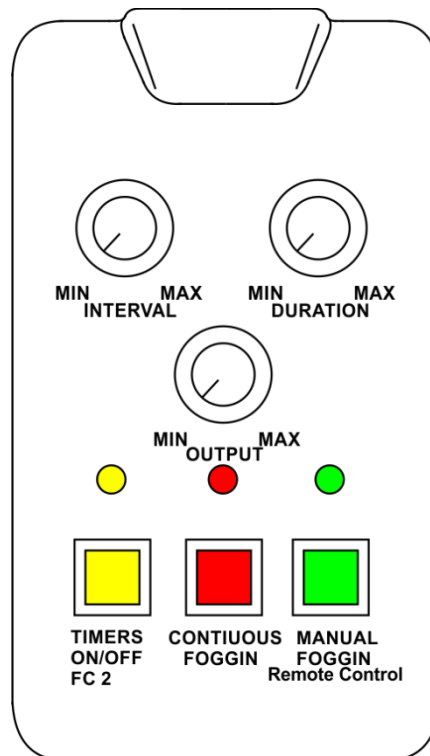


Abb. 03

Wartung

Der Dragon 1500 ist annähernd wartungsfrei. Dennoch sollte das Gerät regelmäßig gereinigt werden. Trennen Sie das Gerät vom Netz und wischen Sie es mit einem feuchten Tuch ab. Wischen Sie die Vorderseite mit einem feuchten Tuch ab. Verwenden Sie keinen Alkohol oder Lösungsmittel. Tauchen Sie das Gerät niemals in eine Flüssigkeit.

Die Anschlüsse sollten ebenfalls regelmäßig gereinigt werden. Trennen Sie das Gerät vom Netz und wischen Sie die Anschlüsse mit einem feuchten Tuch ab. Versichern Sie sich, dass alle Anschlüsse vollständig trocken sind, bevor Sie das Gerät mit anderen Geräten verbinden oder wieder ans Netz anschließen.

Achten Sie darauf, dass die Nebelflüssigkeit nicht verschmutzt wird. Bringen Sie die Deckel des Flüssigkeitsbehälters und des Tanks immer sofort nach der Befüllung wieder an.

Nach 40 Stunden Gesamtbetrieb sollte eine Reinigungslösung, die zu 80% aus destilliertem Wasser und zu 20 % aus weißem Essig besteht, durch das System laufen. Wiederholen Sie diesen Vorgang 2-4 Mal.

Verwenden Sie für die Reinigung ausschließlich ein sauberes, fusselfreies Tuch. Beachten Sie bei einer gründlichen Reinigung des Geräts Folgendes:

- 01) Ziehen Sie das Netzkabel von der Stromversorgung ab und lassen Sie das Gerät abkühlen. Beseitigen Sie eventuelle Überreste mit Essig und einem Pfeifenreiniger und stellen Sie sicher, dass die Öffnung frei von Überresten ist.
- 02) Leeren Sie die Nebelflüssigkeit vollständig aus. Befüllen Sie den Tank mit Reinigungsflüssigkeit. Schließen Sie das Gerät an die Stromversorgung an.
- 03) Lassen Sie das Gerät in einem gut belüfteten Raum laufen, bis der Tank leer ist.
- 04) Befüllen Sie den Tank wieder mit Nebelflüssigkeit.

Leistungshinweis:

Nebelmaschine können während des Betriebs oder der ersten Minute nach dem Ausschalten gelegentlich kleine Mengen Nebel verspritzen.

Sicherung austauschen

Durch Überspannungen, Kurzschlüsse oder ungeeignete Netzanschlüsse kann eine Sicherung durchbrennen. Das Gerät funktioniert nicht, wenn die Sicherung durchgebrannt ist. Führen Sie in diesem Fall die folgenden Schritte durch.

- 01) Ziehen Sie den Netzstecker ab.
- 02) Führen Sie einen flachen Schraubendreher in den Schlitz der Sicherungsabdeckung ein. Hebeln Sie die Abdeckung vorsichtig auf. Die Sicherung kommt nun zum Vorschein.
- 03) Entfernen Sie die alte Sicherung. Wenn Sie braun oder milchig aussieht, ist sie durchgebrannt.
- 04) Setzen Sie die neue Sicherung in die Halterung ein. Schließen Sie die Abdeckung. Verwenden Sie ausschließlich eine Sicherung desselben Typs und mit den gleichen Spezifikationen. Beachten Sie dafür das Etikett mit den technischen Daten.

Fehlersuche

Diese Anleitung zur Fehlersuche soll bei der Lösung einfacher Probleme helfen.

Achten Sie während des Betriebs immer auf den Flüssigkeitsstand im Tank. Wenn die Nebelmaschine ohne Flüssigkeit betrieben wird, kann sie dauerhaft Schaden nehmen!

Falls ein Problem auftreten sollte, führen Sie die unten stehenden Schritte der Reihe nach aus, bis das Problem gelöst ist. Sobald das Gerät wieder ordnungsgemäß funktioniert, sollten die nachfolgenden Schritte nicht mehr ausgeführt werden.

Die Nebelmaschine funktioniert nicht ordnungsgemäß – wenden Sie sich an Fachpersonal.

- 01) Falls nur sehr wenig oder gar kein Schnee ausgegeben wird oder mechanische oder ungewöhnliche Pumpgeräusche zu hören sind, trennen Sie das Gerät umgehend vom Stromnetz.
- 02) Überprüfen Sie den Flüssigkeitsstand, die Fernbedienungsverbindung und die Steckdose, an die das Gerät angeschlossen ist.
- 03) Wenn alle erwähnten Bestandteile in einem ordnungsgemäßen Zustand zu sein scheinen, verbinden Sie das Gerät wieder mit dem Netz.
- 04) Wenn auch nach 30 Sekunden, in denen Sie die Fernbedienungstaste gedrückt halten, kein Nebel erzeugt wird, prüfen Sie den Schlauch, um sicherzustellen, dass die Flüssigkeit dadurch geleitet wird.
- 05) Wenn Sie die Ursache des Problems nicht ausfindig machen können, drücken Sie nicht weiter die Fernbedienungstaste, da dies zur Beschädigung des Geräts führen kann.
- 06) Geben Sie das Gerät an Ihren Showtec-Händler zurück.

Technische Daten

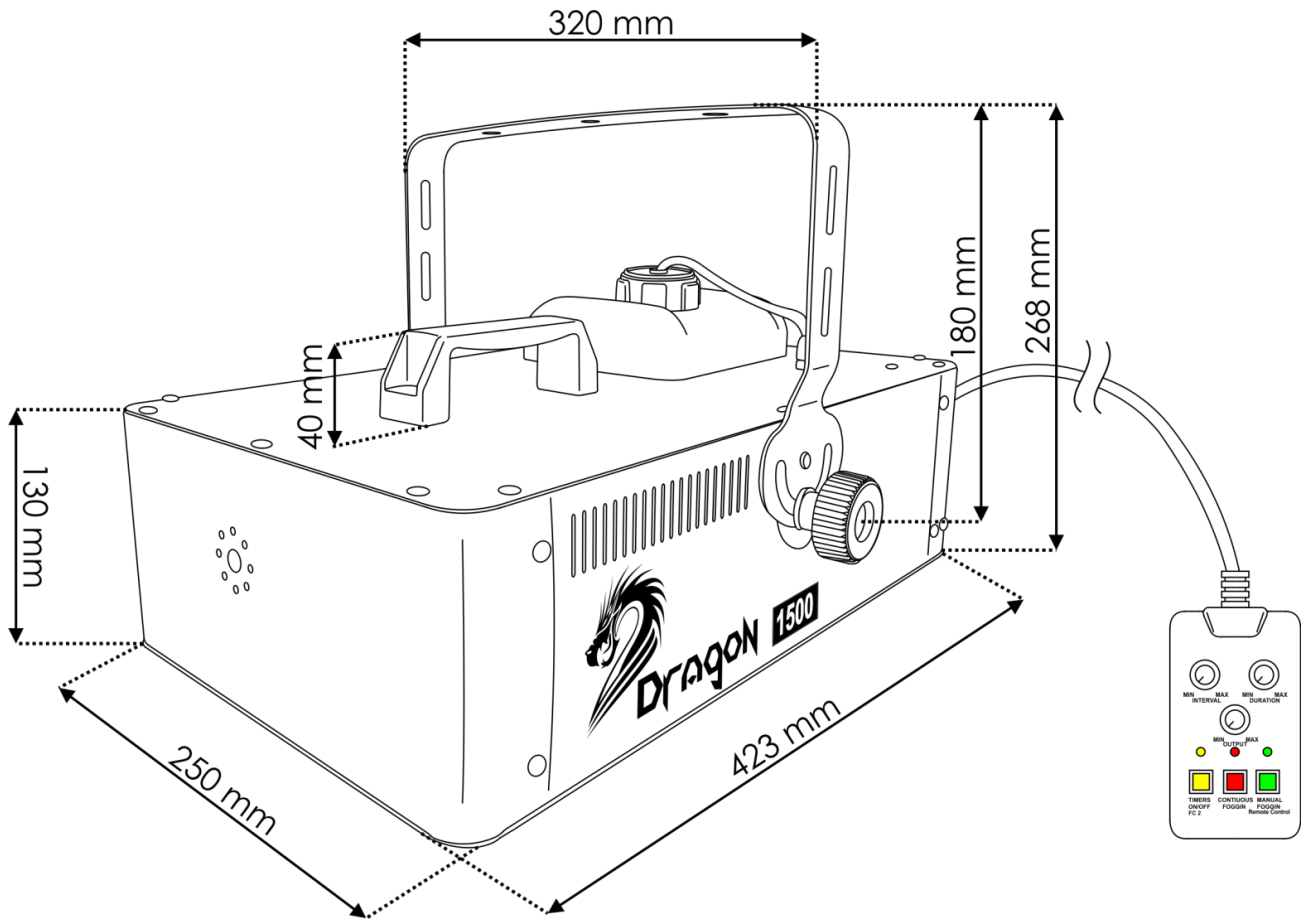
Modell:	Dragon 1500
Eingangsspannung:	220-240V AC, 50 Hz
Leistungsaufnahme:	1500W
Tankinhalt:	2,4 l
Flüssigkeitsverbrauch:	1 l/8 Min.
Ausgabeleistung:	30000 cu.ft / Min
Aufwärmzeit:	6 Min.
Sicherung:	F10A/250V
Abmessungen:	423 x 320 x 268 mm (LxBxH)
Gewicht:	7 kg
Elektromechanische Effekte	
Montage:	Halterung
Gehäuse:	Aluminiumguss mit Pulverbeschichtung
Netzanschluss:	Schuko & dedizierter 5-poliger DIN-Anschluss
Fernbedienung:	Abnehmbare Fernbedienung (Kabellänge: 5 m)
Kühlung:	Umluft (keine Lüfter)
Max. Umgebungstemperatur t_a :	40°C
Max. Gehäusetemperatur t_B :	80°C
Mindestabstand:	
Mindestabstand zu brennbaren Oberflächen:	0,5 m
Mindestabstand zum beleuchteten Objekt:	1 m

Unangekündigte Änderungen der technischen Daten und des Designs bleiben vorbehalten.



Website: www.Showtec.info
 E-Mail: service@highlite.com

Abmessungen





©2018 Showtec