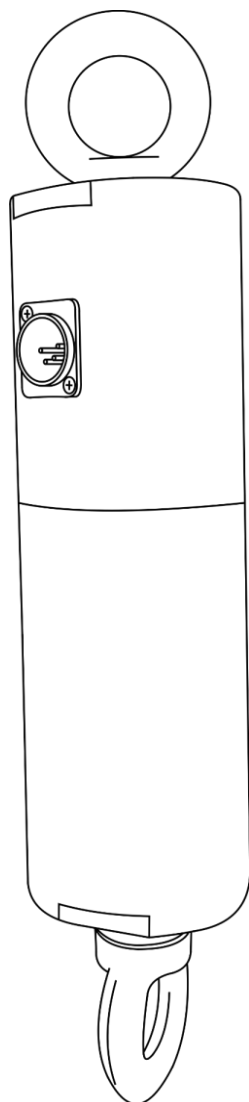




HANDBUCH



DEUTSCH

DMX-Spiegelkugel-Motor bis 500 kg

V1

Bestellnummer: 60450

Inhaltsverzeichnis

Warnung	2
Sicherheitshinweise	2
Bestimmungsgemäßer Gebrauch	4
Montage	4
Netzanschlüsse	5
Rückgabe	6
Reklamationen	6
Beschreibung des Geräts	7
Funktionen	7
Übersicht	7
Installation	8
Setup und Betrieb	9
Installation einer Spiegelkugel	10
Datenverkabelung	10
Wartung	11
Fehlersuche	11
Technische Daten	12

Warnung



**Bitte lesen Sie diese Anleitung zu Ihrer Sicherheit sorgfältig durch,
bevor Sie das Gerät zum ersten Mal in Betrieb nehmen!**

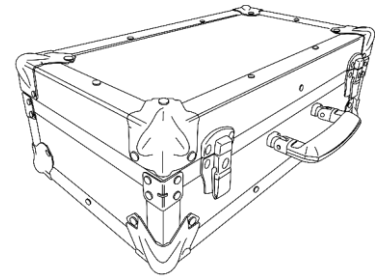


Auspacken

Packen Sie das Produkt bitte direkt nach dem Erhalt aus und überprüfen Sie es auf Vollständigkeit und Unversehrtheit. Falls Sie Transportschäden an einem oder mehreren Teilen des Produkts oder der Verpackung feststellen, benachrichtigen Sie bitte unverzüglich den Verkäufer und heben Sie das Verpackungsmaterial für eine spätere Überprüfung auf. Bewahren Sie den Karton und alles dazugehörige Verpackungsmaterial auf. Falls das Produkt zurückgegeben werden muss, stellen Sie bitte sicher, dass Sie es in der Originalverpackung zurücksenden.

Lieferumfang:

- Showtec DMX-Spiegelkugel-Motor bis 500 kg
- 1 x Kettenglied
- 1 x Flightcase
- Bedienungsanleitung



ACHTUNG!

**Gerät vor Regen und Feuchtigkeit schützen!
Ziehen Sie das Stromkabel ab, bevor Sie das Gehäuse öffnen!**



Sicherheitshinweise

Alle Personen, die dieses Gerät installieren, bedienen und warten, müssen:

- dafür qualifiziert sein und
- die Anweisungen in dieser Bedienungsanleitung beachten.



**ACHTUNG! Seien Sie vorsichtig beim Umgang mit diesem Gerät.
Bei gefährlichen Netzspannungen könnten Sie beim Berühren
der Kabel einen lebensgefährlichen elektrischen Schlag erhalten!**



Versichern Sie sich vor der ersten Inbetriebnahme, dass das Produkt keine Transportschäden erlitten hat. Falls es beschädigt ist, setzen Sie sich bitte mit dem Verkäufer in Verbindung und verwenden Sie es nicht.

Um den einwandfreien Zustand und die sichere Handhabung zu gewährleisten, müssen die Sicherheitshinweise und Warnungen in dieser Anleitung unbedingt beachtet werden.

Bitte beachten Sie, dass wir für Schäden, die durch manuelle Änderungen entstehen, keine Haftung übernehmen.

Dieses Gerät enthält keine Teile, die vom Benutzer gewartet werden können. Lassen Sie

Wartungsarbeiten nur von qualifizierten Technikern durchführen.

WICHTIG:

Der Hersteller haftet nicht für Schäden, die durch die Nichtbeachtung dieser Anleitung oder unbefugte Änderungen an diesem Produkt entstehen.

- Das Netzkabel darf nie mit anderen Kabeln in Berührung kommen! Mit dem Netzkabel und allen Verbindungen mit dem Stromnetz sollten Sie besonders vorsichtig umgehen!
- Entfernen Sie die Warnungen und Informationsetiketten nicht vom Produkt. Öffnen Sie das Gerät auf keinen Fall und nehmen Sie keine Änderungen an ihm vor.
- Der Massekontakt darf niemals abgeklebt werden.
- Achten Sie darauf, dass keine Kabel herumliegen.
- Verwenden Sie das Gerät niemals während eines Gewitters. Ziehen Sie im Fall eines Gewitters sofort den Netzstecker ab.
- Schließen Sie dieses Gerät nie an ein Dimmerpack an.
- Schalten Sie das Gerät nicht in kurzen Abständen ein und aus, da das die Lebenszeit des Geräts verkürzt.
- Berühren Sie das Gerät während des Betriebs niemals mit bloßen Händen, da es extrem heiß wird. Keinen Erschütterungen aussetzen. Wenden Sie keine übermäßige Kraft an, wenn Sie das Gerät installieren oder verwenden.
- Benutzen Sie das Produkt nur in Innenräumen und vermeiden Sie den Kontakt mit Wasser oder anderen Flüssigkeiten.
- Überprüfen Sie, dass das Gehäuse fest verschlossen ist und dass alle Schrauben fest angezogen sind, bevor Sie das Gerät verwenden.
- Verwenden Sie das Produkt erst, nachdem Sie sich mit seinen Funktionen vertraut gemacht haben. Bringen Sie das Produkt nicht in die Nähe von offenen Feuern oder leicht entflammaren Flüssigkeiten oder Gasen.
- Halten Sie das Gerät immer an den Transportgriffen.
- Öffnen Sie während des Betriebs niemals das Gehäuse.
- Lassen Sie immer zumindest 50 cm Freiraum um das Gerät, um die ausreichende Belüftung zu gewährleisten.
- Schützen Sie das Produkt vor extremer Hitze, Feuchtigkeit oder Staub. Gehen Sie sicher, dass die zur Verfügung stehende Netzspannung nicht höher ist, als auf der Rückseite des Geräts angegeben.
- Das Netzkabel darf nicht gequetscht oder beschädigt werden. Überprüfen Sie das Gerät und das Netzkabel in regelmäßigen Abständen auf eventuelle Schäden.
- Stellen Sie sicher, dass die Drehung der Spiegelkugel nicht durch Dekoration o. ä. behindert wird.
- Stellen Sie sicher, dass die Spiegelkugel nicht durch Luftströmungen usw. ins Schwingen geraten kann. Die Spiegelkugel und der Motor müssen absolut vibrationsfrei aufgehängt und betrieben werden.
- Prüfen Sie das Kettenglied und die Kette regelmäßig auf Verformungen. Falls sie Verformungen aufweisen, nehmen Sie sofort die Spiegelkugel ab.
- Die Kette (mit der Spiegelkugel) darf niemals länger als 100 cm sein.
- Falls das Anschlusskabel eindeutige Schäden aufweist, muss es ersetzt werden.
- Trennen Sie das Gerät unverzüglich von der Stromversorgung, falls es herunterfällt oder stark erschüttert wird. Lassen Sie das Produkt von einem qualifizierten Techniker auf Sicherheit überprüfen, bevor Sie es erneut verwenden.
- Schalten Sie das Gerät nicht sofort ein, nachdem es starken Temperaturschwankungen ausgesetzt wurde (z. B. beim Transport). Das entstehende Kondenswasser könnte das Gerät beschädigen. Schalten Sie das Gerät erst ein, wenn es Raumtemperatur erreicht hat.
- Schalten Sie das Gerät sofort aus, wenn es nicht ordnungsgemäß funktioniert. Verpacken Sie das Gerät sorgfältig (am besten in der Originalpackung) und schicken Sie es an Ihren Showtec-Händler.
- Nur für die Verwendung durch Erwachsene geeignet. Der Spiegelkugel-Motor muss außerhalb der Reichweite von Kindern installiert werden. Lassen Sie das angeschaltete Gerät niemals unbeaufsichtigt.
- Versuchen Sie unter keinen Umständen, den Temperaturschalter oder die Sicherungen zu überbrücken.
- Der Anwender ist verantwortlich für die korrekte Positionierung und den korrekten Betrieb des

Spiegelkugel-Motors. Der Hersteller haftet nicht für Schäden, die durch Fehlgebrauch oder fehlerhafte Installation dieses Steuerungssystems verursacht werden.

- Das Gerät fällt unter Schutzart I. Deshalb muss es unbedingt mit dem gelbgrünen Kabel geerdet werden.
- Reparaturen, Wartungen und elektrische Anschlüsse dürfen nur von qualifizierten Technikern durchgeführt bzw. bearbeitet werden.
- GARANTIE: Ein Jahr ab Kaufdatum.

Bestimmungsgemäßer Gebrauch

- Dieses Gerät ist nicht für den Dauerbetrieb geeignet. Die Einhaltung regelmäßiger Betriebspausen erhöht die Lebensdauer des Geräts.
- Trennen Sie das Gerät während der Zeiträume, in denen es nicht verwendet wird, vollständig von der Stromversorgung, entweder mit einem Leistungsschalter oder, indem Sie den Stecker aus der Steckdose ziehen. So vermeiden Sie Verschleiß und verlängern Sie die Lebensdauer.
- Die maximale Umgebungstemperatur für den Betrieb beträgt $t_a = 40\text{ °C}$ und darf auf keinen Fall überschritten werden.
- Die relative Luftfeuchtigkeit darf 50 % bei einer Umgebungstemperatur von 40 °C nicht überschreiten.
- Wenn das Gerät nicht so verwendet wird, wie in dieser Anleitung beschrieben, könnte es Schaden nehmen und die Garantie erlischt.
- Jegliche unsachgemäße Verwendung führt zu Risiken wie z. B. Kurzschlüsse, Verbrennungen, Stromschlag, Abstürze, etc.

Ihre Sicherheit und die der Personen, die Sie umgeben, sind in Gefahr!

Montage

Beachten Sie die europäischen und internationalen Richtlinien zur Montage, dem Anbringen an Traversen und allen weiteren Sicherheitsmaßnahmen.

Versuchen Sie nicht, das Gerät selbst zu installieren!

Lassen Sie die Installation immer von einem Vertragshändler vornehmen!


Verfahrensweise:

- Falls der Pinspot, die Spiegelkugel oder der Motor von der Decke oder hohen Balken herabgelassen werden sollen, muss ein professionelles Traversensystem verwendet werden.
- Die Spiegelkugel-Motor darf unter keinen Umständen so montiert werden, dass er frei im Raum schwingen kann.
- Das fertig montierte Gerät muss mit einer Sicherheitsvorrichtung, z. B. mit einem geeigneten Sicherheitsnetz oder einem Sicherheitskabel, gesichert werden.
- Achten Sie darauf, dass die Installationsoberfläche mindestens eine Punktbelastung des zehnfachen Gewichts des Geräts tragen kann (z. B. maximale Belastung: 3 kg = Punktbelastung: 30 kg)
- Stellen Sie immer sicher, dass der Bereich unter dem Gerät gesperrt wird und dass das Betreten dieses Bereichs verboten ist, wenn das Gerät montiert, demontiert oder gewartet wird.

Die unsachgemäße Installation des Produkts kann zu schweren Verletzungen und/oder Sachschäden führen!

Netzanschlüsse

Schließen Sie das Gerät mit dem Netzkabel an das Stromnetz an.
Achten Sie immer darauf, dass die farbigen Kabel an die entsprechenden, richtigen Stellen angeschlossen sind.

International	Kabel Europa	Kabel UK	Kabel USA	Stift
L	BRAUN	ROT	GELB/KUPFER	PHASE
N	BLAU	SCHWARZ	SILBER	NEUTRAL
	GELB-GRÜN	GRÜN	GRÜN	SCHUTZERDUNG

Stellen Sie sicher, dass das Gerät immer ordnungsgemäß geerdet ist!

Die unsachgemäße Installation des Produkts kann zu schweren Verletzungen und/oder Sachschäden führen!



Rückgabe



Ware, die zurückgegeben wird, muss in der Originalverpackung verschickt und freigemacht werden. Wir lassen keine Waren rückholen. Das Paket muss eine deutlich zu erkennende RMA-Nummer bzw. Rücksendenummer aufweisen. Alle Produkte, die keine RMA-Nummer aufweisen, werden nicht angenommen. Highlite nimmt die zurückgesendeten Waren nicht entgegen und übernimmt auch keinerlei Haftung. Rufen Sie Highlite an unter 0031-455667723 oder schreiben Sie ein E-Mail an aftersales@highlite.nl und fordern Sie eine RMA-Nummer an, bevor Sie die Ware versenden. Sie sollten die Modellnummer und die Seriennummer sowie eine kurze Begründung für die Rücksendung angeben. Verpacken Sie die Ware sorgfältig, da Sie für alle Transportschäden, die durch unsachgemäße Verpackung entstehen, haften. Highlite behält sich das Recht vor, das Produkt oder die Produkte nach eigenem Ermessen zu reparieren oder zu ersetzen. Wir empfehlen Ihnen, die Verwendung von UPS-Verpackungen oder die Produkte doppelt zu verpacken. So sind Sie immer auf der sicheren Seite.

Hinweis: Wenn Sie eine RMA-Nummer erhalten, geben Sie bitte die folgenden Daten auf einem Zettel an und legen Sie ihn der Rücksendung bei:

- 01) Ihr vollständiger Name
- 02) Ihre Anschrift
- 03) Ihre Telefonnummer
- 04) Eine kurze Problembeschreibung

Reklamationen

Der Kunde ist dazu verpflichtet, die empfangene Ware direkt nach Erhalt auf Fehler und/oder sichtbare Defekte zu überprüfen, oder diese Überprüfung nach dem Erhalt der Benachrichtigung, dass die Ware nun zur Verfügung steht, durchzuführen. Das Transportunternehmen haftet für Transportschäden. Deshalb müssen ihm eventuelle Schäden bei Erhalt der Warenlieferung mitgeteilt werden.

Es unterliegt der Verantwortung des Kunden, das Transportunternehmen über eventuelle Transportschäden der Ware zu informieren und Ausgleichsforderungen geltend zu machen. Alle Transportschäden müssen uns innerhalb von einem Tag nach Erhalt der Lieferung mitgeteilt werden. Alle Rücksendungen müssen vom Kunden freigemacht werden und eine Mitteilung über den Rücksendegrund enthalten. Nicht freigemachte Rücksendungen werden nur entgegengenommen, wenn das vorher schriftlich vereinbart wurde.

Reklamationen müssen uns innerhalb von 10 Werktagen nach Eingang der Rechnung auf dem Postweg oder per Fax übermittelt werden. Nach dieser Frist werden keine Reklamationen akzeptiert.

Reklamationen werden nur dann bearbeitet, wenn der Kunde bis dahin seine Vertragspflichten vollständig erfüllt hat, ungeachtet des Vertrags, aus dem diese Verpflichtungen resultieren.

Beschreibung des Geräts

Funktionen

Der Showtec DMX-Spiegelkugel-Motor bis 500 kg kann für die Rotation von schweren Lasten mit einem Gewicht von bis zu 500 kg (Spiegelkugel mit 200 cm Durchmesser) eingesetzt werden. Die robuste Verarbeitung und die hochwertigen Komponenten gewährleisten eine lange Lebensdauer.

- Belastbarkeit: 500 kg
- Bruchlast: 6,3 t
- Rotationsgeschwindigkeit: 0,5-4 RPM
- Drehmoment: 0,4 Nm
- Anschlüsse: 4-poliger Motoreingang
- Gehäuse: Eloxiertes Aluminium
- Abmessungen (Motor): 80 x 390 mm (BxH)
- Gewicht (Motor): 3,9 kg
- Abmessungen (Flightcase): 455 x 250 x 160 mm (LxBxH)
- Gewicht (Flightcase): 4,1 kg



Für die Verwendung dieses Geräts müssen Sie den 60451 – Spiegelkugel-Motor 230 V PSU sowie die unten aufgelisteten Versorgungskabel kaufen.



[60451](#) – Spiegelkugel-Motor 230V PSU

[FL816](#) – FL81, Kabel XLR/M 4-polig > XLR/F 4-polig (6 m)

[FL8110](#) – FL81, Kabel XLR/M 4-polig > XLR/F 4-polig (10 m)

[FL816](#) – FL81, Kabel XLR/M 4-polig > XLR/F 4-polig (20 m)

Übersicht

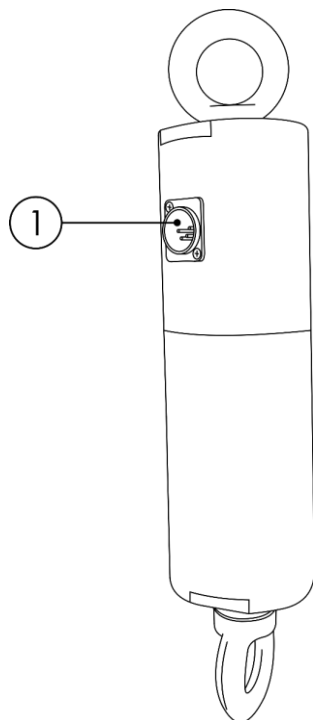


Abb. 01

01) 4-poliger Motoreingang

Installation

Entfernen Sie alle Verpackungsmaterialien. Versichern Sie sich, dass alle Schaumstoff- und Plastikfüllmaterialien vollständig entfernt sind. Schließen Sie alle Kabel an.

Schließen Sie das System erst an das Stromnetz an, wenn alle Geräte korrekt angebracht und angeschlossen sind.

Trennen Sie das System immer vom Netz, bevor Sie es reinigen oder warten.

Für Schäden, die durch Nichtbeachtung entstehen, wird keine Haftung übernommen.

01) Schließen Sie die Geräte wie unten gezeigt an.

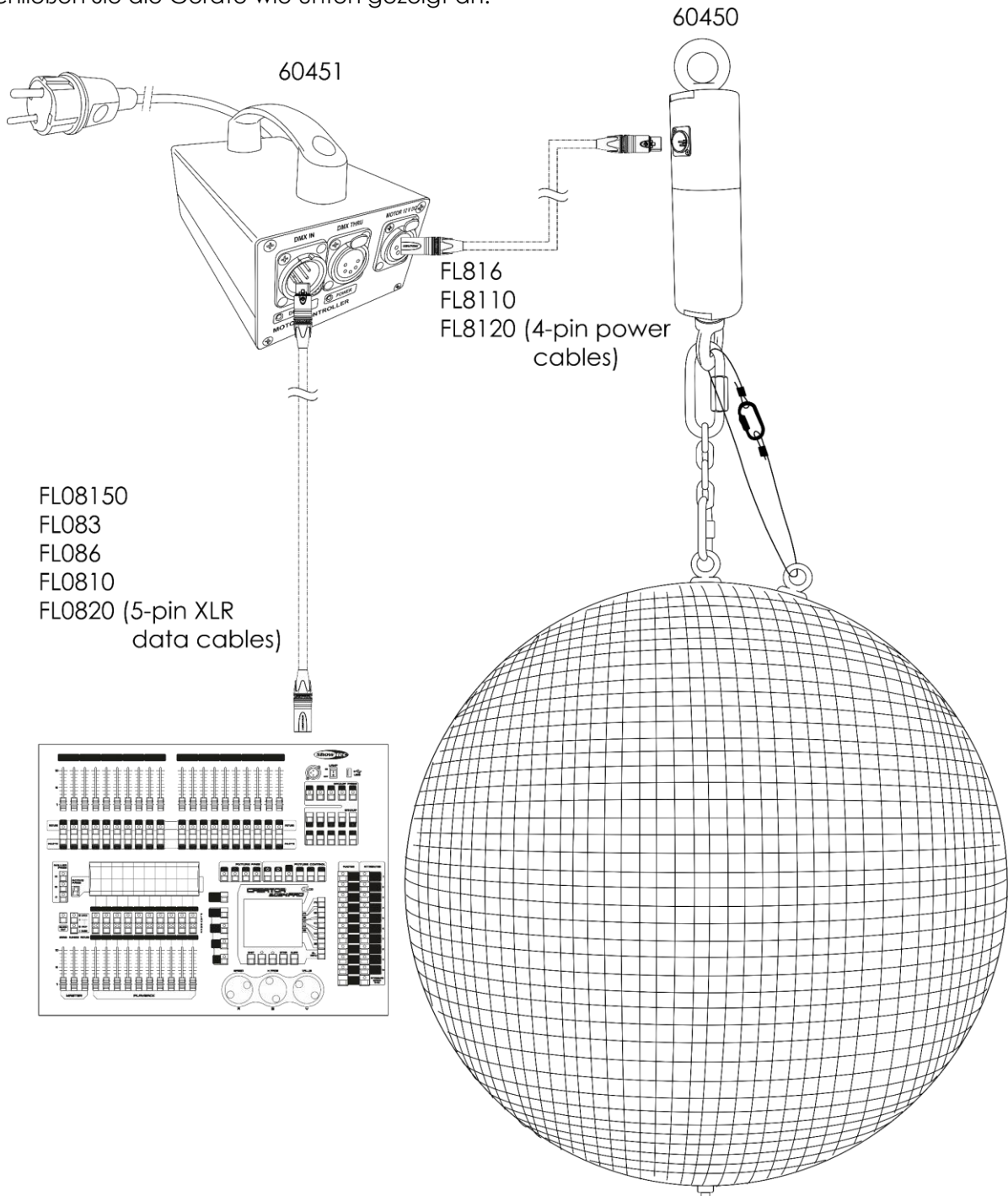


Abb. 02

Setup und Betrieb

Befolgen Sie die unten stehenden Anweisungen, da Sie zum empfohlenen Betriebsmodus gehören. Versichern Sie sich immer, dass das Gerät für die örtliche Netzspannung geeignet ist (siehe Technische Daten), bevor Sie es an das Stromnetz anschließen. Ein für 120 V ausgelegtes Gerät darf nicht an eine Netzspannung von 230 V angeschlossen werden und umgekehrt. Schließen Sie das Gerät an das Stromnetz an.

- Der Motor muss in vertikaler Position an einer vibrationsfreien, schwingungsfreien und feuerfesten Stelle installiert werden. Achten Sie darauf, dass der Motor absolut vertikal installiert ist und die Motorachsen nach unten zeigen.
- Wenn der Motor und die Spiegelkugel über Menschen betrieben werden sollen, muss ein Gefahrgutachten des Standorts und der Anwendung erstellt werden, um sicherzustellen, dass die Maße und Abmessungen den sicheren Betrieb gewährleisten. Sowohl der Motor als auch die Spiegelkugel erfüllen die professionellen Sicherheitsnormen für Sicherheit und Betrieb.
- Die Spiegelkugel muss so installiert werden, dass die Halterung eine Stunde lang das zehnfache Gewicht des Geräts halten kann, ohne dass beeinträchtigende Verformungen auftreten.
- Das fertig montierte Gerät muss immer so mit einer Sicherheitsvorrichtung gesichert werden, dass kein Teil der Installation herunterfallen kann, falls die Haupthalterung versagt.
- Stellen Sie bei der Montage, Demontage und Wartung immer sicher, dass der Zutritt zum Bereich unter der Installationsstelle, zu Brücken und unter hohen Arbeitsbereichen verboten ist.
- Der Bediener muss sicherstellen, dass alle sicherheitsrelevanten und maschinentechnischen Vorrichtungen vor der Inbetriebnahme durch qualifiziertes Personal überprüft werden.
- Der Bediener muss sicherstellen, dass alle sicherheitsrelevanten und maschinentechnischen Vorrichtungen jeweils nach vier Jahren einer technischen Abnahmeprüfung durch qualifiziertes Personal unterzogen werden.
- Der Bediener muss sicherstellen, dass alle sicherheitsrelevanten und maschinentechnischen Vorrichtungen einmal jährlich durch qualifiziertes Personal überprüft werden.
- Die Kette darf niemals länger als 100 cm sein.
- Befestigen Sie die Kette für die Spiegelkugel mit dem Kettenglied mit Schraubverschluss am Installationsring Ihrer Spiegelkugel und ziehen Sie die Befestigungsschraube fest.
- Befestigen Sie das vierte Kettenglied der Spiegelkugel mit der Spiegelkugel am Schraub-Kettenglied und ziehen Sie die Befestigungsschraube fest.
- Wenn Sie die Spiegelkugel an einer erhöhten Position anbringen, befestigen Sie immer eine Sicherheitskette an der Spiegelkugel, die mindestens das zwölfwache Gewicht der Installation tragen kann. Die Sicherheitskette muss ein wenig länger als die Spiegelkugelkette sein, damit sie keiner Spannung unterliegt. Führen Sie die Sicherheitskette durch den Befestigungsring der Spiegelkugel und den Sicherheitsring des Motors.
- Die maximale Fallhöhe darf niemals größer als 20 cm sein.
- Verwenden Sie niemals eine Sicherheitskette, die schon einmal einen Sturz abgefangen hat oder beschädigt ist.
- Befestigen Sie niemals eine Spiegelkugel oder andere Lasten am Sicherheitsring. Hängen Sie Lasten ausschließlich an der Schnellbefestigung des Installationsrings an der Motorachse. Falls eine Spiegelkugel aus irgendeinem Grund am Sicherheitsring hängt, halten Sie sofort den Motor an und hängen Sie die Spiegelkugel ab. Daraufhin muss die gesamte Installation von einem Spezialisten geprüft werden.
- Stellen Sie sicher, dass die Drehung der Spiegelkugel nicht durch Dekoration o. ä. behindert wird.
- Stellen Sie sicher, dass die Spiegelkugel keiner Luftströmung ausgesetzt ist. Die Spiegelkugel und der Motor dürfen keinesfalls im Betrieb schwingen.
- Überprüfen Sie bitte regelmäßig die Sicherheit. Wenn das Installationsmaterial (d. h. die Ringe, Schälkel oder Anschraub-Kettenglieder) oder die Kettenglieder verformt sind, muss die Spiegelkugel sofort abgenommen werden.

Installation einer Spiegelkugel

- 01) Befestigen Sie die Kette für die Spiegelkugel mit dem Kettenglied mit Schraubverschluss am Installationsring der Spiegelkugel und ziehen Sie die Befestigungsschraube fest.
 - 02) Befestigen Sie das vierte Kettenglied der Spiegelkugelkette mit der Spiegelkugel am Kettenglied am Motor und ziehen Sie die Befestigungsschraube fest.
- Die Installationsmaterialien dürfen niemals scheuernde Materialien wie Stahlkabel enthalten, um Verschleiß zu verhindern.
 - Die Kette darf niemals länger als 100 cm sein.

Datenverkabelung

Zur Verbindung der Geräte müssen Datenkabel verwendet werden. Sie können DAP-Audio-zertifizierte DMX-Kabel direkt bei einem Händler erwerben oder Ihr eigenes Kabel herstellen. Wenn Sie selbst ein Kabel herstellen möchten, verwenden Sie bitte ein Datenkabel, das qualitativ hochwertige Signale übertragen kann und relativ resistent gegen elektromagnetische Interferenzen ist.

DAP-Audio DMX-Datenkabel

- DAP Audio Basic Mehrzweckmikrofonkabel. bal. XLR/M 3-polig. > XLR/F 3-polig. **Bestellnummer** FL01150 (1,5 m), FL013 (3 m), FL016 (6 m), FL0110 (10 m), FL0115 (15 m), FL0120 (20 m).
- DAP Audio Datenkabel Typ X, XLR/M 3-polig > XLR/F 3-polig. **Bestellnummer** FLX0175 (0,75 m), FLX01150 (1,5 m), FLX013 (3 m), FLX016 (6 m), FLX0110 (10 m).
- DAP Audio Kabel für anspruchsvolle Anwender. Außergewöhnliche Audio-Eigenschaften und Verbindungsstück von Neutrik®. **Bestellnummer** FL71150 (1,5 m), FL713 (3 m), FL716 (6 m), FL7110 (10 m).
- DAP Audio Kabel für anspruchsvolle Anwender. Außergewöhnliche Audio-Eigenschaften und Verbindungsstück von Neutrik®. **Bestellnummer** FL7275 (0,75 m), FL72150 (1,5 m), FL723 (3 m), FL726 (6 m), FL7210 (10 m).
- DAP Audio Kabel, 110 Ohm, mit digitaler Signalübertragung. **Bestellnummer** FL0975 (0,75 m), FL09150 (1,5 m), FL093 (3 m), FL096 (6 m), FL0910 (10 m), FL0915 (15 m), FL0920 (20 m).
- DAP Audio Datenkabel FL08 DMX/AES-EBU, XLR/M 5-pin > XLR/F 5-pin. **Bestellnummer** FL08150 (1,5 m), FL083 (3 m), FL086 (6 m), FL0810 (10 m), FL0820 (20 m).
- DAP Audio DMX-Adapter: 5-polig/3-polig. **Bestellnummer** FLA29.
- DAP Audio DMX-Adapter: 3-polig/5-polig. **Bestellnummer** FLA30.

Wartung

Der Bediener muss sicherstellen, dass alle sicherheitsrelevanten und maschinentechnischen Vorrichtungen jeweils nach einem Jahr einer technischen Abnahmeprüfung durch qualifiziertes Personal unterzogen werden.

Der Bediener muss sicherstellen, dass alle sicherheitsrelevanten und maschinentechnischen Vorrichtungen einmal jährlich durch qualifiziertes Personal überprüft werden.

Bei der Überprüfung müssen die nachfolgenden Punkte betrachtet werden:

- 01) Alle Schrauben, die für die Installation des Produkts oder von Teilen des Produkts verwendet werden, müssen festsitzen und dürfen nicht korrodiert sein.
- 02) Weder Gehäuse noch Befestigungen oder die Stellen, an denen das Produkt befestigt ist, dürfen Verformungen aufweisen.
- 03) Mechanisch bewegte Bauteile wie Achsen, Linsen, etc. dürfen keinerlei Verschleißspuren aufweisen.
- 04) Netzkabel müssen unbeschädigt sein und dürfen keine Anzeichen von Materialermüdung aufweisen.

Der DMX-Spiegelkugel-Motor bis 500 kg ist annähernd wartungsfrei. Dennoch sollte das Gerät regelmäßig gereinigt werden. Innen liegende Bauteile sollten einmal jährlich mit einem kleinen Pinsel und einem Staubsauger gereinigt werden.

Die Anschlüsse sollten ebenfalls regelmäßig gereinigt werden. Trennen Sie das Gerät vom Netz und wischen Sie die Anschlüsse mit einem feuchten Tuch ab. Versichern Sie sich, dass alle Anschlüsse vollständig trocken sind, bevor Sie das Gerät mit anderen Geräten verbinden oder wieder ans Netz anschließen.

Fehlersuche

Diese Anleitung zur Fehlersuche soll bei der Lösung einfacher Probleme helfen.

Falls ein Problem auftreten sollte, führen Sie die unten stehenden Schritte der Reihe nach aus, bis das Problem gelöst ist. Sobald das Gerät wieder ordnungsgemäß funktioniert, sollten die nachfolgenden Schritte nicht mehr ausgeführt werden.

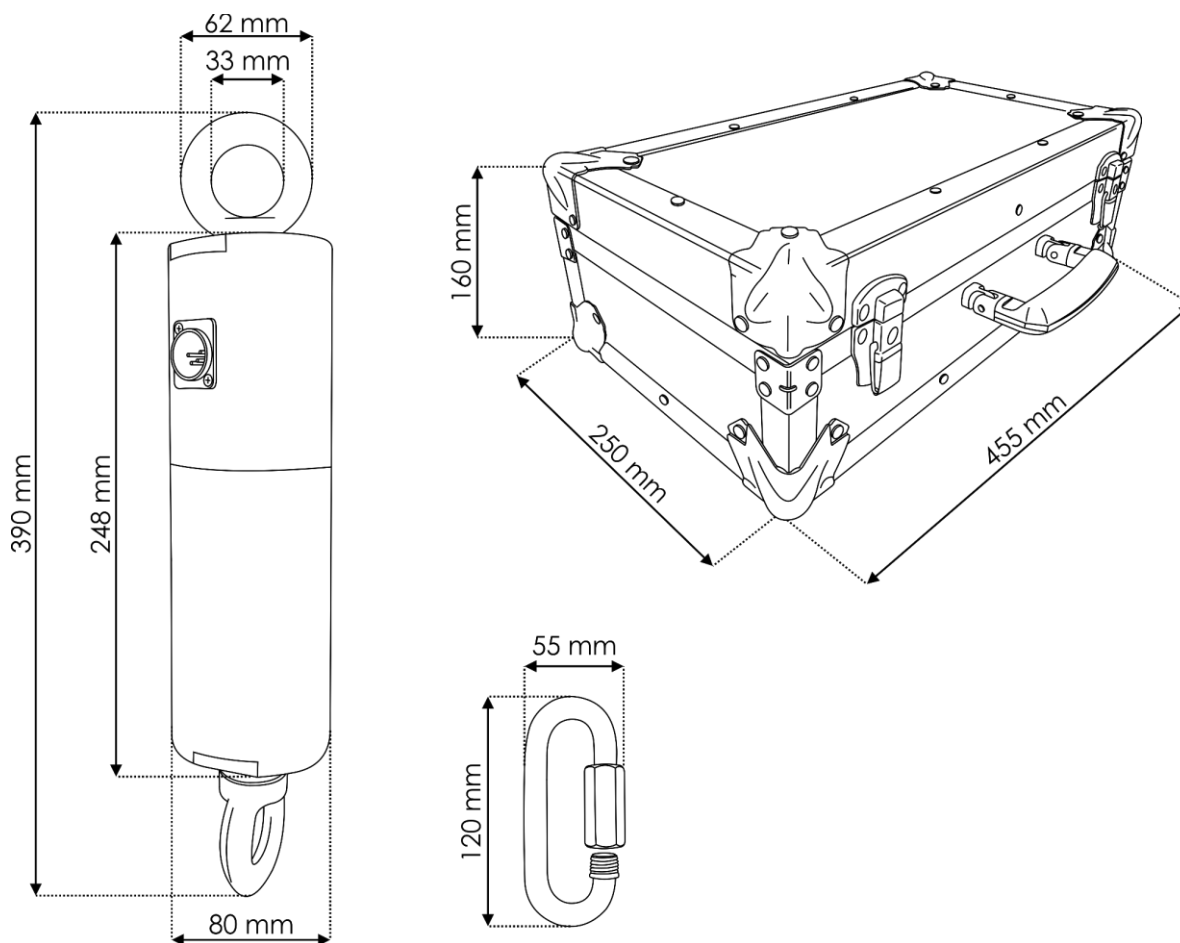
Falls das Spiegelkugel-Steuerungssystem nicht ordnungsgemäß funktioniert, wenden Sie sich an Fachpersonal.

Es gibt zwei mögliche Fehlerquellen: die Stromversorgung, der Motor.

- 01) Stromversorgung. Überprüfen Sie, ob das Gerät an eine geeignete Stromversorgung angeschlossen ist.
- 02) Der Motor. Geben Sie das Gerät an Ihren Showtec-Händler zurück.
- 03) Wenn alles im ordnungsgemäßen Zustand zu sein scheint, verbinden Sie das Gerät wieder mit dem Netz.
- 04) Wenn Sie die Ursache des Problems nicht ausfindig machen können, öffnen Sie auf keinen Fall das Gerät, da es Schaden nehmen könnte und die Garantie erlischt.
- 05) Geben Sie das Gerät an Ihren Showtec-Händler zurück.

Technische Daten

Modell:	DMX-Spiegelkugel-Motor bis 500 kg
Abmessungen (Motor):	80 x 390 mm (BxH)
Gewicht (Motor):	3,9 kg
Abmessungen (Flightcase):	455 x 250 x 160 mm (LxBxH)
Gewicht (Flightcase):	4,1 kg
Elektromechanische Effekte:	
Belastbarkeit:	500 kg
Bruchlast:	6,3 t
Rotationsgeschwindigkeit:	0,5-4 RPM
Drehmoment:	0,4 Nm
Anschlüsse:	4-poliger Motoreingang
Gehäuse:	Eloxiertes Aluminium
Max. Umgebungstemperatur t_a :	40°C
Max. Gehäusetemperatur t_B :	80°C
Mindestabstand:	
Mindestabstand zu brennbaren Oberflächen:	0,5 m



Unangekündigte Änderungen der technischen Daten und des Designs bleiben vorbehalten.



Website: www.Showtec.info

E-Mail: service@highlite.nl



©2017 Showtec