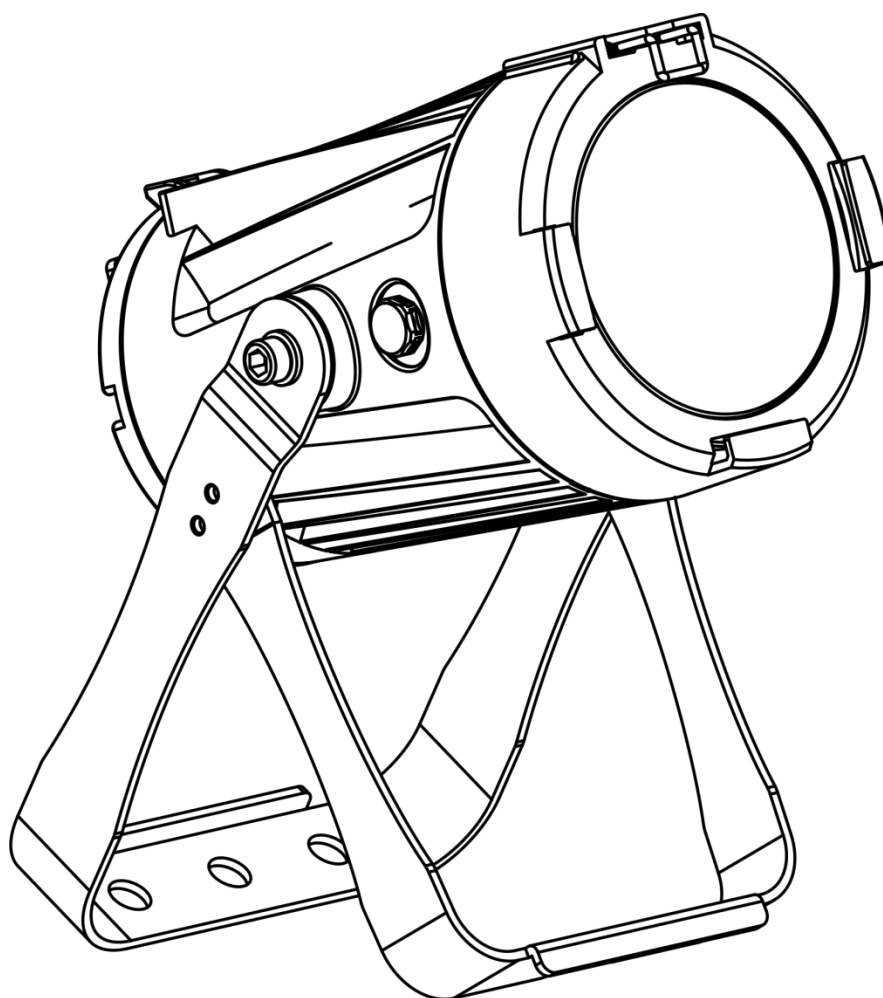




HANDBUCH



DEUTSCH

Spectral PC 400Z IP65

V2

Bestellnummer: 43554

Inhaltsverzeichnis

Warnung	3
Sicherheitshinweise	3
Bestimmungsgemäßer Gebrauch	5
Montage	5
Netzanschlüsse	6
Rückgabe	7
Reklamationen	7
Beschreibung des Geräts	8
Vorderseite	8
Rückseite	9
Installation	9
Setup und Betrieb	9
Steuerungsmodi	10
Ein Spectral (Statische Farben)	10
Ein Spectral (voreingestellte Programme)	10
Mehrere Spectrals (Master/Slave-Steuerung)	10
Mehrere Spectrals (DMX-Steuerung)	11
Verbinden der Geräte	12
Datenverkabelung	12
Bedienfeld	13
Kontrollmodus	13
DMX-Adresszuweisung	13
Menü-Übersicht	14
Hauptmenü-Optionen	15
1. Statische Farben	15
2. DMX-Adresse	15
3. Voreingestellte Programme	16
4. Master/Slave-Modus	16
5. Personality (DMX-Kanalmodi)	16
6. Bearbeitungsmodus	17
6.1. Erstellung eines eigenen benutzerdefinierten Programms	17
7. Einstellungen	18
7.1. Upload	18
7.2. Reset	18
7.3. Farbe	18
7.4. Dimmer	18
7.5. DMX-Fehler	19
7.6. PWM-Rate	19
7.7. Farbtemperatur	19
7.8. Zoombereich	19
8. Sicherheitsverriegelung	19
9. Kalibrierung	19
9.1. Weißkalibrierung	20
9.2. Weißkalibrierung zurücksetzen	20
9.3. RGBW-Kalibrierung	20
10. Information	20
10.1. Version	21
10.2. RDM	21
DMX-Kanäle	21
9 Kanäle (HSIC)	21
9 Kanäle (SSP)	22
12 Kanäle (TOUR)	23
17 Kanäle (TR16)	24
Wartung	27

Fehlersuche28
 Kein Licht28
 Keine Reaktion auf DMX-Signale28

Technische Daten.....31

Abmessungen32

Warnung



**Bitte lesen Sie diese Anleitung zu Ihrer Sicherheit sorgfältig durch,
bevor Sie das Gerät zum ersten Mal in Betrieb nehmen!**

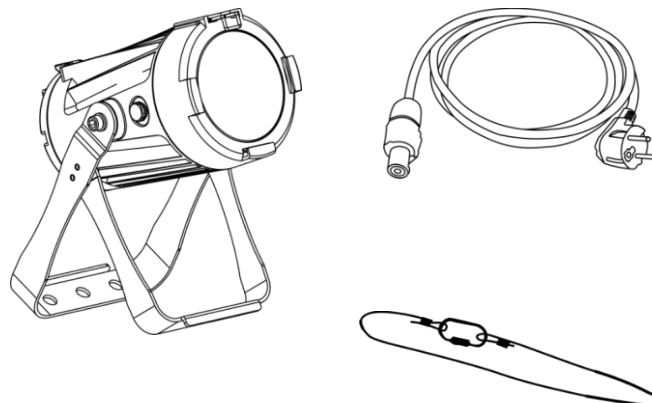


Auspacken

Packen Sie das Produkt bitte direkt nach dem Erhalt aus und überprüfen Sie es auf Vollständigkeit und Unversehrtheit. Falls Sie Transportschäden an einem oder mehreren Teilen des Produkts oder der Verpackung feststellen, benachrichtigen Sie bitte unverzüglich den Verkäufer und heben Sie das Verpackungsmaterial für eine spätere Überprüfung auf. Bewahren Sie den Karton und alles dazugehörige Verpackungsmaterial auf. Falls das Produkt zurückgegeben werden muss, stellen Sie bitte sicher, dass Sie es in der Originalverpackung zurücksenden.

Lieferumfang:

- Showtec Spectral PC 400Z IP65
- Sicherheitskabel
- Powercon True1 Netzkabel mit Schuko-Stecker (1,5 m)
- Bedienungsanleitung



Voraussichtliche Nutzungsdauer von LEDs

Die Helligkeit von LEDs lässt mit der Zeit nach. Die hauptsächliche Ursache ist HITZE, da diese den Prozess beschleunigt. Wenn LEDs sehr dicht beieinander angebracht werden, sind sie einer höheren Betriebstemperatur ausgesetzt, als wenn ein idealer Abstand eingehalten wird oder sie unter optimalen Bedingungen, also einzeln, betrieben werden. Aus diesem Grund verringert sich die Nutzungsdauer erheblich, wenn alle Farb-LEDs mit maximaler Helligkeit betrieben werden. Falls die Verlängerung der Nutzungsdauer von großer Bedeutung für Sie ist, sollten Sie darauf achten, dass die Betriebstemperatur gering gehalten wird. Dazu können eine klimatisierte Betriebsumgebung und die Verringerung der generellen Leuchtintensität beitragen.



ACHTUNG!

**Gerät vor Regen und Feuchtigkeit schützen!
Ziehen Sie das Stromkabel ab, bevor Sie das Gehäuse öffnen!**



Sicherheitshinweise

Alle Personen, die dieses Gerät installieren, bedienen und warten, müssen:

- dafür qualifiziert sein und
- die Anweisungen in dieser Bedienungsanleitung beachten.



**ACHTUNG! Seien Sie vorsichtig beim Umgang mit diesem Gerät.
Bei gefährlichen Netzspannungen könnten Sie beim Berühren
der Kabel einen lebensgefährlichen elektrischen Schlag erhalten!**



Versichern Sie sich vor der ersten Inbetriebnahme, dass das Produkt keine Transportschäden erlitten hat. Falls es beschädigt ist, setzen Sie sich bitte mit dem Verkäufer in Verbindung und verwenden Sie es nicht.

Um den einwandfreien Zustand und die sichere Handhabung zu gewährleisten, müssen die Sicherheitshinweise und Warnungen in dieser Anleitung unbedingt beachtet werden.

Bitte beachten Sie, dass wir für Schäden, die durch manuelle Änderungen entstehen, keine Haftung übernehmen.

Dieses Gerät enthält keine Teile, die vom Benutzer gewartet werden können. Lassen Sie Wartungsarbeiten nur von qualifizierten Technikern durchführen.

WICHTIG:

Der Hersteller haftet nicht für Schäden, die durch die Nichtbeachtung dieser Anleitung oder unbefugte Änderungen an diesem Produkt entstehen.

- Das Netzkabel darf nie mit anderen Kabeln in Berührung kommen! Mit dem Netzkabel und allen Verbindungen mit dem Stromnetz sollten Sie besonders vorsichtig umgehen!
- Entfernen Sie die Warnungen und Informationsetiketten nicht vom Produkt.
- Der Massekontakt darf niemals abgeklebt werden.
- Heben Sie das Gerät niemals am Projektionskopf an. Die Mechanik des Geräts könnte dadurch beschädigt werden. Halten Sie das Gerät immer an den Transportgriffen.
- Bedecken Sie die Linse unter keinen Umständen, gleichgültig mit welchem Material.
- Schauen Sie niemals direkt in die Lichtquelle.
- Achten Sie darauf, dass keine Kabel herumliegen.
- Schließen Sie dieses Gerät nie an ein Dimmerpack an.
- Schalten Sie das Gerät nicht in kurzen Abständen ein und aus, da das die Lebenszeit des Geräts verkürzt.
- Berühren Sie das Gerät während des Betriebs niemals mit bloßen Händen, da es extrem heiß wird. Lassen Sie das Gerät nach Gebrauch mindestens 5 Minuten lang abkühlen, bevor Sie es berühren.
- Keinen Erschütterungen aussetzen. Wenden Sie keine übermäßige Kraft an, wenn Sie das Gerät installieren oder verwenden.
- Überprüfen Sie, dass das Gehäuse fest verschlossen ist und dass alle Schrauben fest angezogen sind, bevor Sie das Gerät verwenden.
- Verwenden Sie das Produkt erst, nachdem Sie sich mit seinen Funktionen vertraut gemacht haben.
 - Bringen Sie das Produkt nicht in die Nähe von offenen Feuern, Säuren, leicht entflammaren Flüssigkeiten oder Gasen.
- Öffnen Sie während des Betriebs niemals das Gehäuse.
- Lassen Sie immer zumindest 50 cm Freiraum um das Gerät, um die ausreichende Belüftung zu gewährleisten.
- Trennen Sie das Gerät immer vom Netz, wenn Sie es nicht benutzen oder wenn Sie es reinigen wollen! Fassen Sie das Netzkabel nur an der dafür vorgesehenen Grifffläche am Stecker an. Ziehen Sie den Stecker niemals am Kabel aus der Steckdose.
- Schützen Sie das Produkt vor extremer Hitze, Feuchtigkeit oder Staub.
- Gehen Sie sicher, dass die zur Verfügung stehende Netzspannung nicht höher ist, als auf der Rückseite des Geräts angegeben.
- Das Netzkabel darf nicht gequetscht oder beschädigt werden. Überprüfen Sie das Gerät und das Netzkabel in regelmäßigen Abständen auf eventuelle Schäden.
- Falls die Linse eindeutige Schäden aufweist, muss sie ersetzt werden.
- Trennen Sie das Gerät unverzüglich von der Stromversorgung, falls es herunterfällt oder stark erschüttert wird. Lassen Sie das Produkt von einem qualifizierten Techniker auf Sicherheit überprüfen, bevor Sie es erneut verwenden.
- Schalten Sie das Gerät nicht sofort ein, nachdem es starken Temperaturschwankungen ausgesetzt wurde (z. B. beim Transport). Das entstehende Kondenswasser könnte das Gerät beschädigen. Schalten Sie das Gerät erst ein, wenn es Zimmertemperatur erreicht hat.
- Schalten Sie das Gerät sofort aus, wenn es nicht ordnungsgemäß funktioniert. Verpacken Sie das Gerät sorgfältig (am besten in der Originalpackung) und schicken Sie es an Ihren Showtec-Händler.
- Nur für die Verwendung durch Erwachsene geeignet. Das Gerät muss außerhalb der Reichweite von Kindern installiert werden. Lassen Sie das angeschaltete Gerät niemals unbeaufsichtigt.
- Der Anwender ist verantwortlich für die korrekte Positionierung und den korrekten Betrieb des Spectral. Der Hersteller haftet nicht für Schäden, die durch Fehlgebrauch oder fehlerhafte Installation verursacht werden.

- Das Gerät fällt unter Schutzart I. Deshalb muss es unbedingt mit dem gelbgrünen Kabel geerdet werden.
- Reparaturen, Wartungen und elektrische Anschlüsse dürfen nur von qualifizierten Technikern durchgeführt bzw. bearbeitet werden.
- GARANTIE: Ein Jahr ab Kaufdatum.



ACHTUNG! AUGENSCHÄDEN!!!
Schauen Sie niemals direkt in die Lichtquelle.
(besonders Epileptiker!)



Bestimmungsgemäßer Gebrauch

- Dieses Gerät ist nicht für den Dauerbetrieb geeignet. Die Einhaltung regelmäßiger Betriebspausen erhöht die Lebensdauer des Geräts.
- Der Mindestabstand zwischen der Lichtquelle und der beleuchteten Fläche beträgt 1 Meter.
- Die maximale Umgebungstemperatur für den Betrieb beträgt $t_a = 40\text{ °C}$ und darf auf keinen Fall überschritten werden.
- Die relative Luftfeuchtigkeit darf 50 % bei einer Umgebungstemperatur von 40 °C nicht überschreiten.
- Wenn das Gerät nicht so verwendet wird, wie in dieser Anleitung beschrieben, könnte es Schaden nehmen und die Garantie erlischt.
- Jegliche unsachgemäße Verwendung führt zu Risiken wie z. B. Kurzschlüsse, Verbrennungen, Stromschlag, Abstürze, etc.

Ihre Sicherheit und die der Personen, die Sie umgeben, sind in Gefahr!

Montage

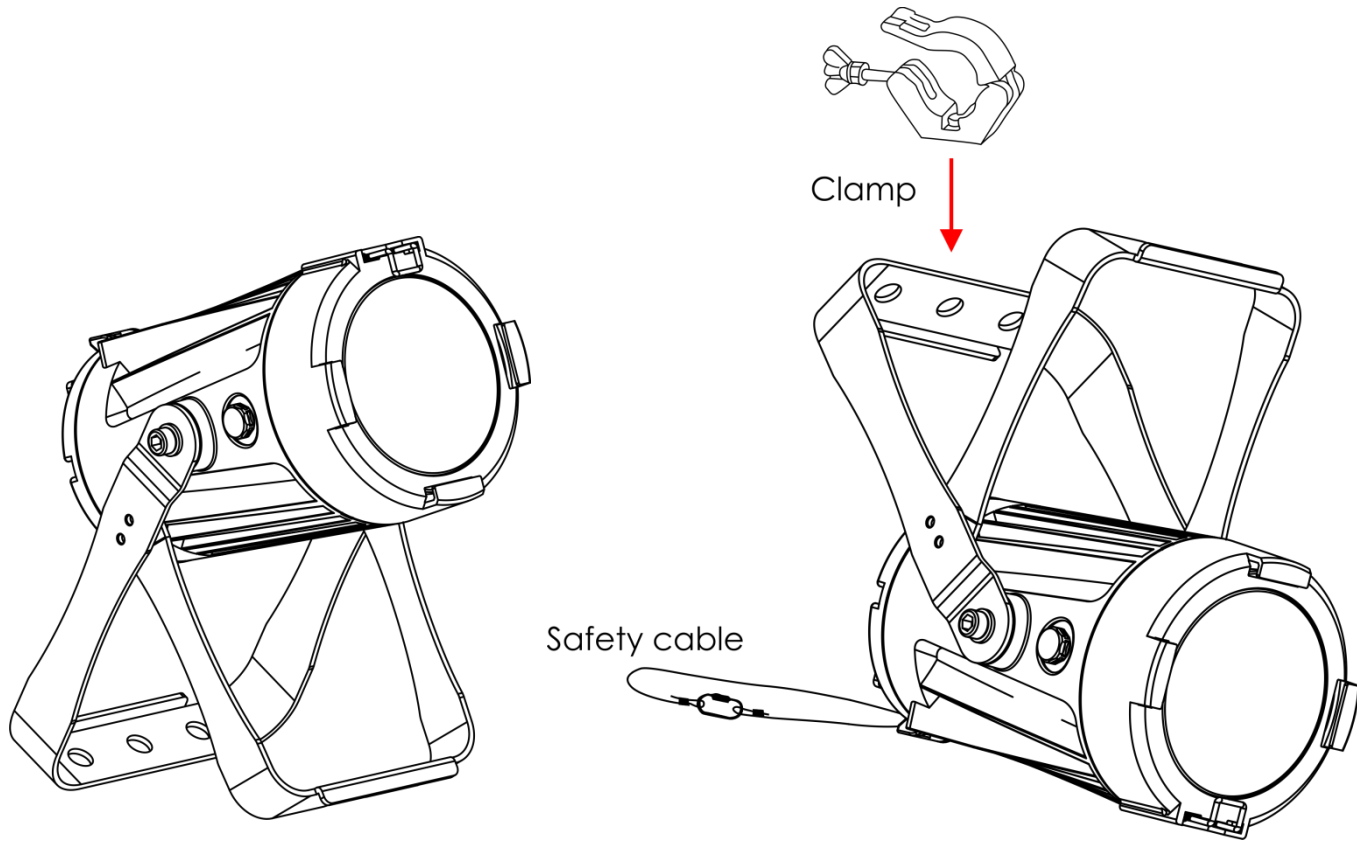
Beachten Sie die europäischen und internationalen Richtlinien zur Montage, dem Anbringen an Traversen und allen weiteren Sicherheitsmaßnahmen.

Versuchen Sie nicht, das Gerät selbst zu installieren!

Lassen Sie die Installation immer von einem Vertragshändler vornehmen!

Verfahrensweise:

- Falls der Spectral von der Decke oder hohen Balken herabgelassen werden soll, muss ein professionelles Traversensystem verwendet werden.
- Verwenden Sie eine Schelle, um den Spectral mithilfe der Halterung an einem Traversenrahmen zu befestigen.
- Der Spectral darf unter keinen Umständen so montiert werden, dass es frei im Raum schwingen kann.
- Das fertig montierte Gerät muss mit einer Sicherheitsvorrichtung, z. B. mit einem geeigneten Sicherheitsnetz oder einem Sicherheitskabel, gesichert werden.
- Stellen Sie immer sicher, dass der Bereich unter der Installation gesperrt wird und keine unbefugten Personen anwesend sind, wenn das Gerät montiert, demontiert oder gewartet wird.



Der Spectral kann auf dem Boden einer flachen Bühne positioniert oder mit einer Schelle an einem Traversenrahmen befestigt werden.

Die unsachgemäße Installation des Produkts kann zu schweren Verletzungen und/oder Sachschäden führen!

Netzanschlüsse

Schließen Sie das Gerät mit dem Netzkabel an das Stromnetz an. Achten Sie immer darauf, dass die farbigen Kabel an die entsprechenden, richtigen Stellen angeschlossen sind.

International	Kabel Europa	Kabel UK	Kabel USA	Stift
L	BRAUN	ROT	GELB/KUPFER	PHASE
N	BLAU	BLACK	SILBER	NEUTRAL
⊕	GELB-GRÜN	GRÜN	GRÜN	SCHUTZERDUNG

Stellen Sie sicher, dass das Gerät immer ordnungsgemäß geerdet ist!

Die unsachgemäße Installation des Produkts kann zu schweren Verletzungen und/oder Sachschäden führen!



Rückgabe



Ware, die zurückgegeben wird, muss in der Originalverpackung verschickt und freigemacht werden. Wir lassen keine Waren rückholen. Das Paket muss eine deutlich zu erkennende RMA-Nummer bzw. Rücksendenummer aufweisen. Alle Produkte, die keine RMA-Nummer aufweisen, werden nicht angenommen. Highlite nimmt die zurückgesendeten Waren nicht entgegen und übernimmt auch keinerlei Haftung. Rufen Sie Highlite an unter 0031-455667723 oder schreiben Sie ein E-Mail an aftersales@highlite.nl und fordern Sie eine RMA-Nummer an, bevor Sie die Ware versenden. Sie sollten die Modellnummer und die Seriennummer sowie eine kurze Begründung für die Rücksendung angeben. Verpacken Sie die Ware sorgfältig, da Sie für alle Transportschäden, die durch unsachgemäße Verpackung entstehen, haften. Highlite behält sich das Recht vor, das Produkt oder die Produkte nach eigenem Ermessen zu reparieren oder zu ersetzen. Wir empfehlen Ihnen, die Verwendung von UPS-Verpackungen oder die Produkte doppelt zu verpacken. So sind Sie immer auf der sicheren Seite.

Hinweis: Wenn Sie eine RMA-Nummer erhalten, geben Sie bitte die folgenden Daten auf einem Zettel an und legen Sie ihn der Rücksendung bei:

- 01) Ihr vollständiger Name
- 02) Ihre Anschrift
- 03) Ihre Telefonnummer
- 04) Eine kurze Problembeschreibung

Reklamationen

Der Kunde ist dazu verpflichtet, die empfangene Ware direkt nach Erhalt auf Fehler und/oder sichtbare Defekte zu überprüfen, oder diese Überprüfung nach dem Erhalt der Benachrichtigung, dass die Ware nun zur Verfügung steht, durchzuführen. Das Transportunternehmen haftet für Transportschäden. Deshalb müssen ihm eventuelle Schäden bei Erhalt der Warenlieferung mitgeteilt werden.

Es unterliegt der Verantwortung des Kunden, das Transportunternehmen über eventuelle Transportschäden der Ware zu informieren und Ausgleichsforderungen geltend zu machen. Alle Transportschäden müssen uns innerhalb von einem Tag nach Erhalt der Lieferung mitgeteilt werden. Alle Rücksendungen müssen vom Kunden freigemacht werden und eine Mitteilung über den Rücksendegrund enthalten. Nicht freigemachte Rücksendungen werden nur entgegengenommen, wenn das vorher schriftlich vereinbart wurde.

Reklamationen müssen uns innerhalb von 10 Werktagen nach Eingang der Rechnung auf dem Postweg oder per Fax übermittelt werden. Nach dieser Frist werden keine Reklamationen akzeptiert. Reklamationen werden nur dann bearbeitet, wenn der Kunde bis dahin seine Vertragspflichten vollständig erfüllt hat, ungeachtet des Vertrags, aus dem diese Verpflichtungen resultieren.

Beschreibung des Geräts

Funktionen

Der Spectral PC 400Z IP65 ist ein LED-Scheinwerfer mit hoher Leistung und hervorragenden Effekten.

- Eingangsspannung: 100-240 V AC, 50/60 Hz
- Leistungsaufnahme: 45 W
- Lichtquelle: 1 x 45 W Osram RGBW-LED
- Lux @ 2 m: 4160 (18°)
- Lux @ 1 m: 56000 (3,5°)
- Steuerungsprotokoll: DMX-512
- DMX-Betriebsmodi: 9, 9, 12, 17 Kanäle
- LCD-Display
- Dimmer: 0-100 %
- Stroboskop: 0-25 Hz
- Strahlungswinkel: 3,5°-18°
- Steuerung: Statische Farben, Auto, Master/Slave, DMX-512
- Gehäuse: Aluminiumguss
- Anschlüsse: Netzein- & Ausgang, 3-poliger XLR-Ein- & -Ausgang, alle mit IP-Schutzart
- Kühlung: Umluft
- IP-Schutzart: IP-65
- Abmessungen: 230 x 135 x 330 mm (LxBxH)
- Gewicht: 3,5 kg

Vorderseite

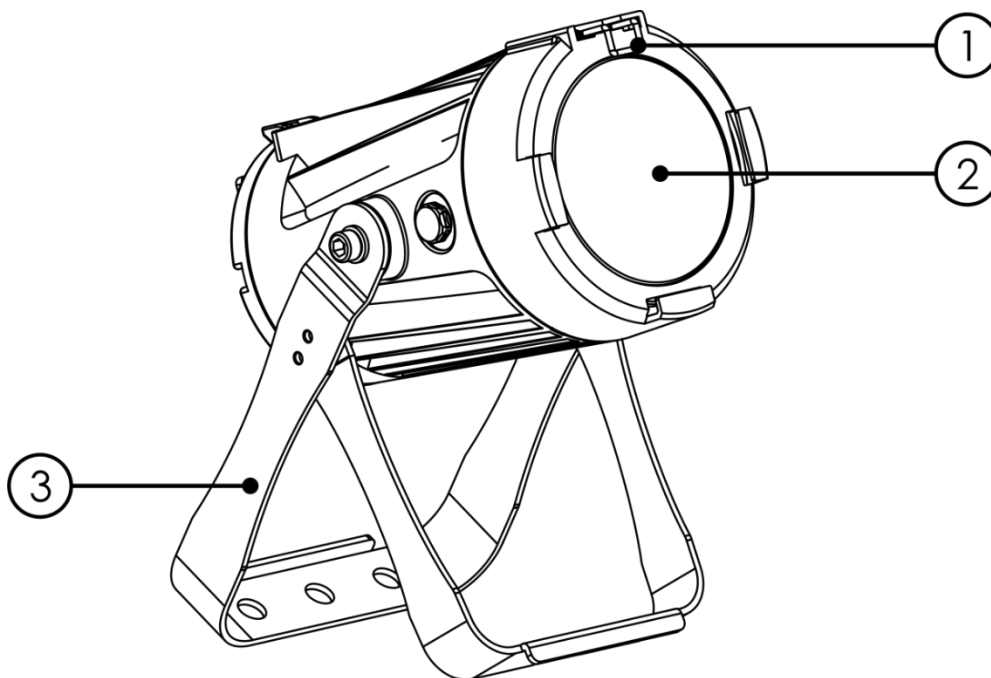
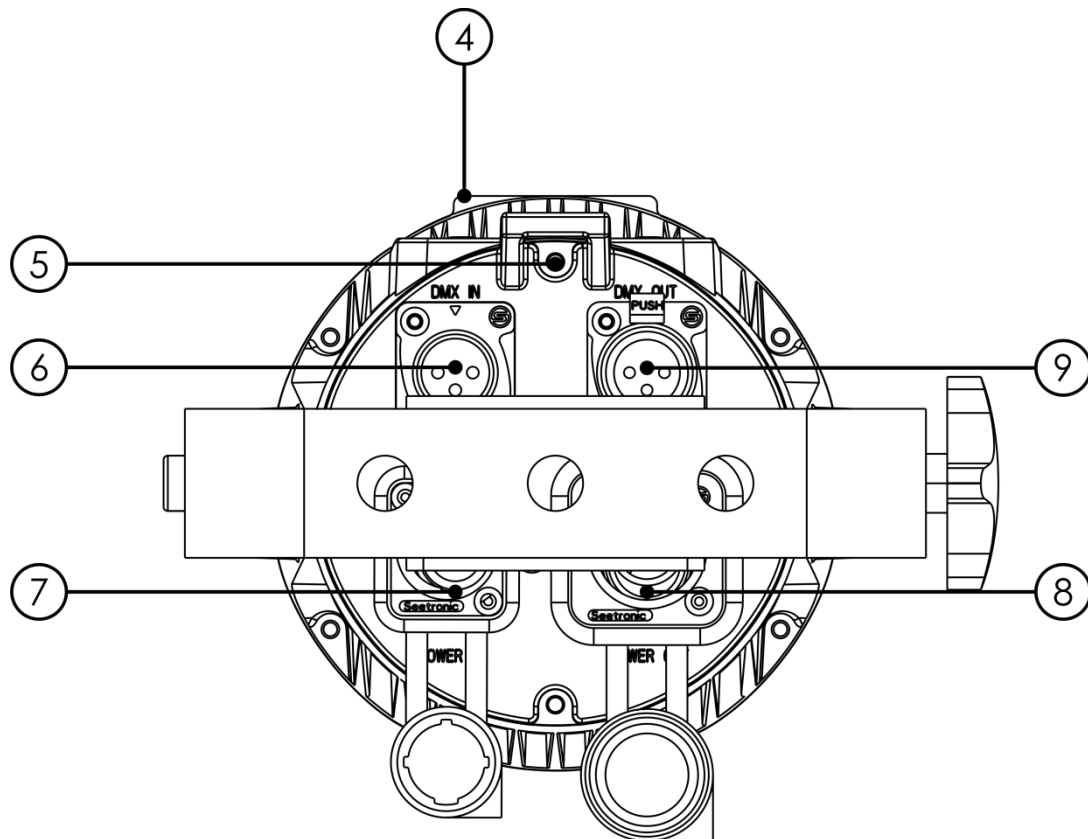


Abb. 01

- 01) Halteklammer für den Farbrahmen
- 02) Osram RGBW-LED
- 03) Montagebügel mit Neigungsschraube

Rückseite**Abb. 02**

- 04) LCD-Display + Steuerungstasten
- 05) Sicherheitsring
- 06) 3-poliger DMX-Eingang mit IP-Schutzart
- 07) Netzeingang 100-240 V mit IP-Schutzart
- 08) Netzausgang 100-240 V mit IP-Schutzart
- 09) 3-poliger DMX-Ausgang mit IP-Schutzart

Installation

Entfernen Sie alle Verpackungsmaterialien von Ihrem Spectral PC 400Z IP65. Versichern Sie sich, dass alle Schaumstoff- und Plastikfüllmaterialien vollständig entfernt sind. Schließen Sie alle Kabel an.

Schließen Sie das System erst an das Stromnetz an, wenn alle Geräte korrekt angebracht und angeschlossen sind.

Trennen Sie das System immer vom Netz, bevor Sie es reinigen oder warten.

Für Schäden, die durch Nichtbeachtung entstehen, wird keine Haftung übernommen.

Setup und Betrieb

Befolgen Sie die unten stehenden Anweisungen, da Sie zum empfohlenen Betriebsmodus gehören. Versichern Sie sich immer, dass das Gerät für die örtliche Netzspannung geeignet ist (siehe Technische Daten), bevor Sie es an das Stromnetz anschließen. Ein für 120 V ausgelegtes Gerät darf nicht an eine Netzspannung von 230 V angeschlossen werden und umgekehrt. Schließen Sie das Gerät an das Stromnetz an.

Steuerungsmodi

- Es gibt 4 Modi:
- Statische Farben (manuell)
 - Voreingestellte Programme (Auto)
 - Master/Slave
 - DMX-512 (9CH, 9CH, 12CH, 17CH)

Ein Spectral (Statische Farben)

- 01) Bringen Sie das Effektlicht an einem stabilen Traversenrahmen an. Lassen Sie mindestens 0,5 m Freiraum auf allen Seiten, um die Luftzirkulation zu gewährleisten.
- 02) Verwenden Sie immer ein Sicherheitskabel (Bestellnr. 70140 / 70141).
- 03) Schließen Sie das Gerät mit dem Versorgungskabel an eine geeignete Steckdose an.
- 04) Der Spectral funktioniert selbstständig, wenn er an kein DMX-Kabel angeschlossen ist. Siehe Seite 15 für mehr Informationen über die statischen Farben.

Ein Spectral (voreingestellte Programme)

- 01) Bringen Sie das Effektlicht an einem stabilen Traversenrahmen an. Lassen Sie mindestens 0,5 m Freiraum auf allen Seiten, um die Luftzirkulation zu gewährleisten.
- 02) Verwenden Sie immer ein Sicherheitskabel (Bestellnr. 70140 / 70141).
- 03) Schließen Sie das Gerät mit dem Versorgungskabel an eine geeignete Steckdose an.
- 04) Der Spectral funktioniert selbstständig, wenn er an kein DMX-Kabel angeschlossen ist. Siehe Seite 16 für mehr Informationen über die voreingestellten Programme.

Mehrere Spectrals (Master/Slave-Steuerung)

- 01) Bringen Sie das Effektlicht an einem stabilen Traversenrahmen an. Lassen Sie mindestens 0,5 m Freiraum auf allen Seiten, um die Luftzirkulation zu gewährleisten.
- 02) Verwenden Sie immer ein Sicherheitskabel (Bestellnr. 70140 / 70141).
- 03) Verbinden Sie den Spectral mit einem 3-poligen XLR-Kabel.

Die Steckerkontakte:



- 01) Erde
- 02) Signal -
- 03) Signal +

- 04) Verbinden Sie die Geräte wie in Abb. 03 abgebildet. Schließen Sie den DMX-Ausgang des ersten Geräts mit einem DMX-Kabel an den Eingang des zweiten Geräts an. Verbinden Sie das zweite, dritte und vierte Gerät ebenfalls.
- 05) Mit dem Master-Gerät stehen Ihnen dieselben Funktionen wie auf Seite 15-16 beschrieben (statische Farben und voreingestellte Programme) zur Verfügung. Das bedeutet, dass Sie den gewünschten Betriebsmodus am Mastergerät einstellen können und dann alle Slavegeräte genauso reagieren wie dieses Gerät.

Mehrere Spectrals (Master/Slave-Steuerung)

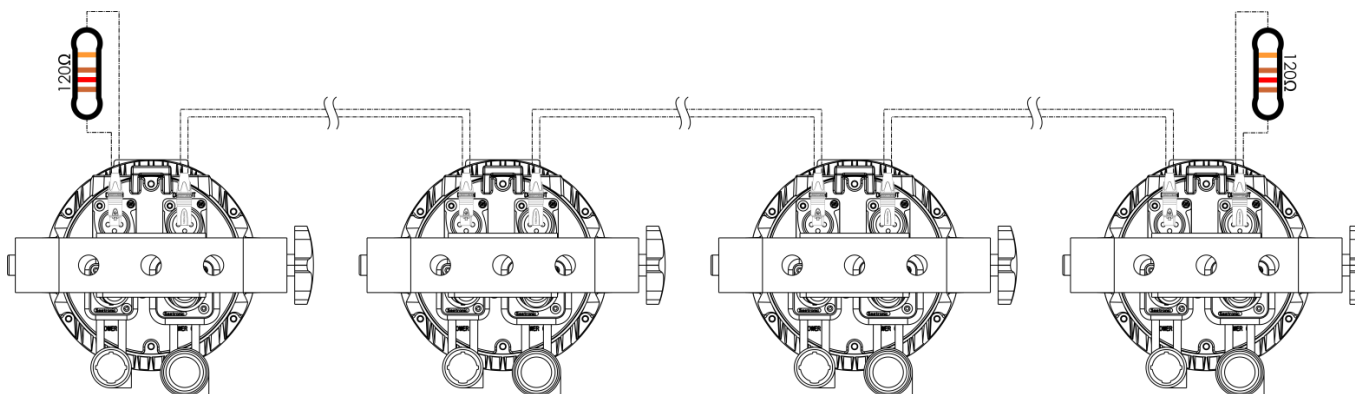
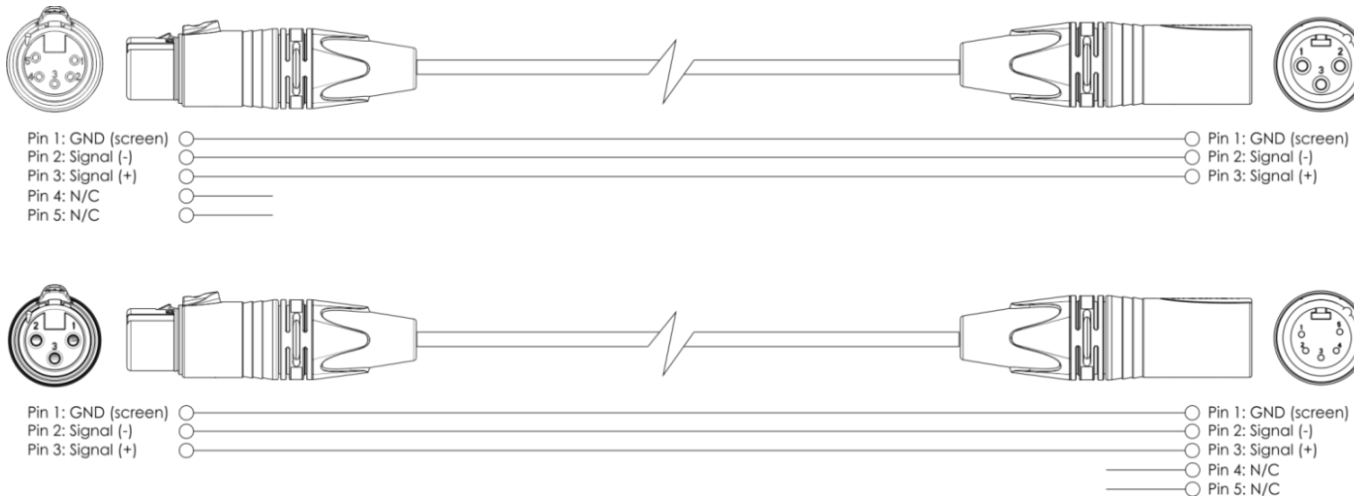


Abb. 03

Mehrere Spectrals (DMX-Steuerung)

- 01) Bringen Sie das Effektlicht an einem stabilen Traversenrahmen an. Lassen Sie mindestens 0,5 m Freiraum auf allen Seiten, um die Luftzirkulation zu gewährleisten.
- 02) Verwenden Sie immer ein Sicherheitskabel (Bestellnr. 70140 / 70141).
- 03) Verbinden Sie die Spectrals und andere Geräte mit einem 3-poligen XLR-Kabel.



- 04) Verbinden Sie die Geräte wie in Abb. 04 abgebildet. Schließen Sie einen Lichtcontroller mit einem DMX-Kabel an den Eingang des ersten Geräts. Schließen Sie den Ausgang des ersten Geräts mit einem DMX-Kabel an den Eingang des zweiten Geräts an. Verbinden Sie das zweite, dritte und vierte Gerät ebenfalls.
- 05) Die Geräte an das Stromnetz anschließen: Schließen Sie je ein Netzkabel an den speziellen Netzanschluss mit IP-Schutzart der Geräte an und stecken Sie das andere Ende in eine geeignete Steckdose. Beginnen Sie mit dem ersten Gerät. Schließen Sie das System erst an das Stromnetz an, wenn alle Geräte korrekt angebracht und angeschlossen sind.

DMX-Setup für mehrere Spectrals

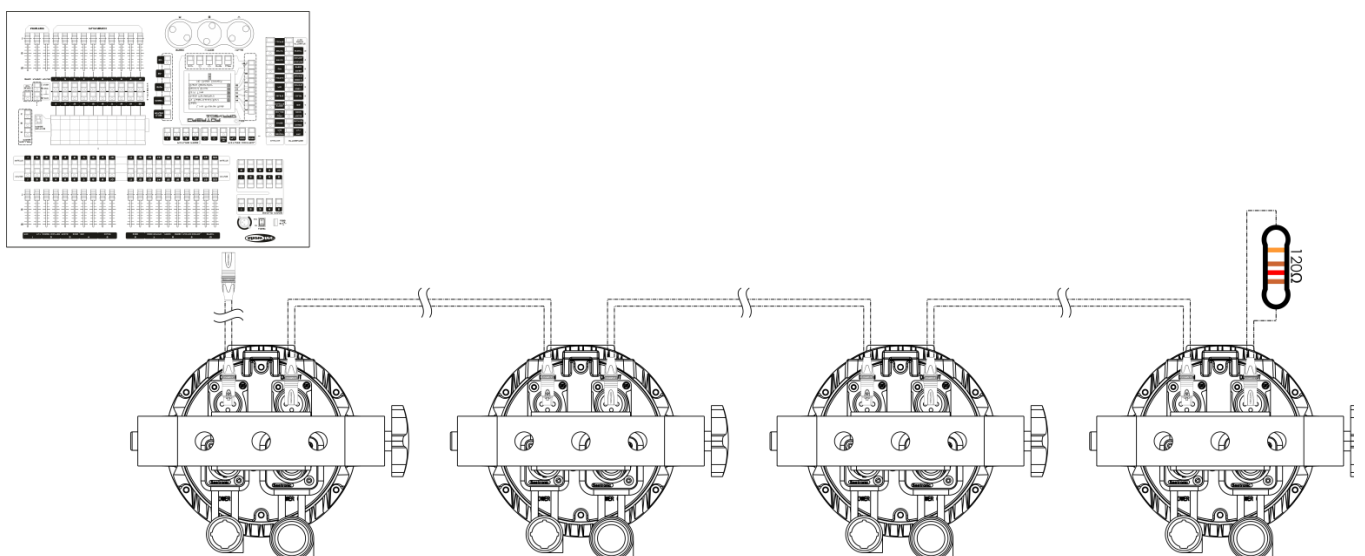


Abb. 04

Hinweis: Verbinden Sie alle Kabel, bevor Sie die Geräte an das Stromnetz anschließen.

Verbinden der Geräte

Wenn Sie Licht-Shows mit einem oder mehreren Geräten mit einem DMX-512-Controller steuern oder synchronisierte Shows mit zwei oder mehreren Geräten im Master/Slave-Betriebsmodus abspielen wollen, müssen Sie eine serielle Datenübertragungsleitung verwenden. Die Gesamtanzahl der von allen Geräten benötigten Kanäle legt die Zahl der Geräte fest, die die Datenübertragungsleitung unterstützen kann.

Wichtig:

Die mit einer seriellen Datenübertragungsleitung verbundenen Geräte müssen in Reihe geschaltet sein. Gemäß dem Standard EIA-485 sollten niemals mehr als 30 Geräte an eine Datenübertragungsleitung angeschlossen werden. Wenn Sie dennoch mehr als 30 Geräte an eine serielle Datenübertragungsleitung anschließen, ohne einen Opto-Splitter zu verwenden, verschlechtert sich eventuell die Qualität des DMX-Signals.



Maximale empfohlene Länge der DMX-Datenübertragungsleitung: 100 Meter

Maximale empfohlene Anzahl von Geräten an einer DMX-Datenübertragungsleitung: 30 Geräte

Maximale empfohlene Anzahl von Geräten an einem Netzkabel @ 110V: 20 Geräte

Maximale empfohlene Anzahl von Geräten an einem Netzkabel @ 240V: 40 Geräte

Datenverkabelung

Zur Verbindung der Geräte müssen Datenkabel verwendet werden. Sie können DAP-Audio-zertifizierte DMX-Kabel direkt bei einem Händler erwerben oder Ihr eigenes Kabel herstellen. Wenn Sie selbst ein Kabel herstellen möchten, verwenden Sie bitte ein Datenkabel, das qualitativ hochwertige Signale übertragen kann und relativ resistent gegen elektromagnetische Interferenzen ist.

DAP-Audio DMX-Datenkabel

- DAP Audio Basic Mehrzweckmikrofonkabel, bal. XLR/M 3-polig. > XLR/F 3-polig. **Bestellnummer** FL01150 (1,5 m), FL013 (3 m), FL016 (6 m), FL0110 (10 m), FL0115 (15 m), FL0120 (20 m).
- DAP Audio Datenkabel Typ X, XLR/M 3-polig > XLR/F 3-polig. **Bestellnummer** FLX0175 (0,75 m), FLX01150 (1,5 m), FLX013 (3 m), FLX016 (6 m), FLX0110 (10 m).
- DAP Audio Kabel für anspruchsvolle Anwender. Außergewöhnliche Audio-Eigenschaften und Verbindungsstück von Neutrik®. **Bestellnummer** FL71150 (1,5 m), FL713 (3 m), FL716 (6 m), FL7110 (10 m).
- DAP Audio Kabel für anspruchsvolle Anwender. Außergewöhnliche Audio-Eigenschaften und Verbindungsstück von Neutrik®. **Bestellnummer** FL7275 (0,75 m), FL72150 (1,5 m), FL723 (3 m), FL726 (6 m), FL7210 (10 m).
- DAP Audio Kabel, 110 Ohm, mit digitaler Signalübertragung. **Bestellnummer** FL0975 (0,75 m), FL09150 (1,5 m), FL093 (3 m), FL096 (6 m), FL0910 (10 m), FL0915 (15 m), FL0920 (20 m).

Hinweis: Wenn Sie die Spectrals im Freien verwenden möchten, müssen sie dafür vorgesehene spezielle XLR-Kabel verwenden.

[FL73150](#) 1,5 m IP65 XLR/M 3p. > XLR/F 3p. Neutrik

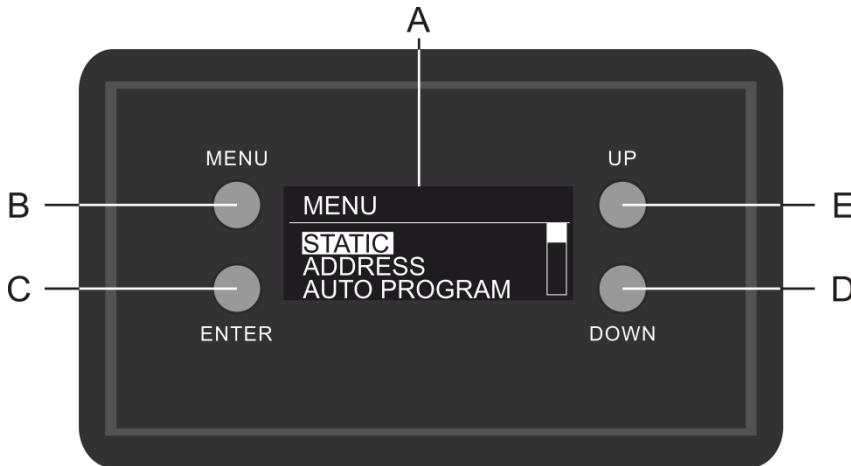
[FL733](#) 3,0 m IP65 XLR/M 3p. > XLR/F 3p. Neutrik

[FL736](#) 6,0 m IP65 XLR/M 3p. > XLR/F 3p. Neutrik

[FL7310](#) 10 m IP65 XLR/M 3p. > XLR/F 3p. Neutrik

Der Spectral PC 400Z IP65 kann im **Kontrollmodus** mit einem Controller gesteuert oder im **selbstständigen Modus** ohne Controller betrieben werden.

Bedienfeld



- A) LCD-Display
- B) MENU-Taste
- C) ENTER-Taste
- D) DOWN-Taste
- E) UP-Taste

Abb. 05

Kontrollmodus

Den Geräten werden individuelle Adressen an einer Datenübertragungsleitung zugewiesen, die mit einem Controller verbunden ist.

Die Geräte reagieren auf das vom Controller ausgegebene DMX-Signal. (Wenn Sie eine DMX-Adresse auswählen und speichern, zeigt der Controller die gespeicherte Adresse das nächste Mal an.)

DMX-Adresszuweisung

Mit dem Bedienfeld auf der Vorderseite können Sie dem Gerät eine DMX-Adresse zuweisen. Das ist der erste Kanal, über den der Spectral vom Controller angesteuert wird.

Achten Sie bei der Verwendung eines Controllers darauf, dass das Gerät **17** Kanäle hat.

Die DMX-Adresse muss unbedingt richtig eingestellt werden, wenn Sie mehrere Spectrals verwenden.

Daher sollte die DMX-Adresse des ersten Spectrals **1(001)** sein; die DMX-Adresse des zweiten Spectrals sollte **1+17=18 (018)** sein; die DMX-Adresse des dritten Spectrals sollte **18+17=35 (035)** sein, etc. Stellen Sie sicher, dass sich die Kanäle nicht überschneiden, damit jeder einzelne Spectral korrekt angesteuert werden kann. Wenn zwei oder mehreren Spectrals ähnliche Adressen zugewiesen werden, reagieren sie entsprechend ähnlich.

Steuerung:

Nachdem Sie allen Spectrals eine Adresse zugewiesen haben, können Sie sie nun mit Ihrem Lichtpult steuern.

Hinweis: Beim Einschalten erkennt der Spectral automatisch, ob er DMX-512-Daten empfängt.

Die „LED“ des Bedienfelds blinkt nur, wenn am DMX-Eingang Daten empfangen werden.

Falls keine Daten empfangen werden, könnte eines der folgenden Probleme vorliegen:

- Das XLR-Kabel des Controllers ist nicht an den richtigen Eingang angeschlossen.
- Der Controller ist ausgeschaltet oder funktioniert nicht richtig, das Kabel oder der Stecker funktionieren nicht richtig oder die Pole im Eingangsstecker sind vertauscht.

Hinweis: Am letzten Gerät muss ein XLR-Endstecker mit einem Widerstand von 120 Ohm angebracht werden, um die korrekte Steuerung über die DMX-Datenübertragungsleitung zu gewährleisten.

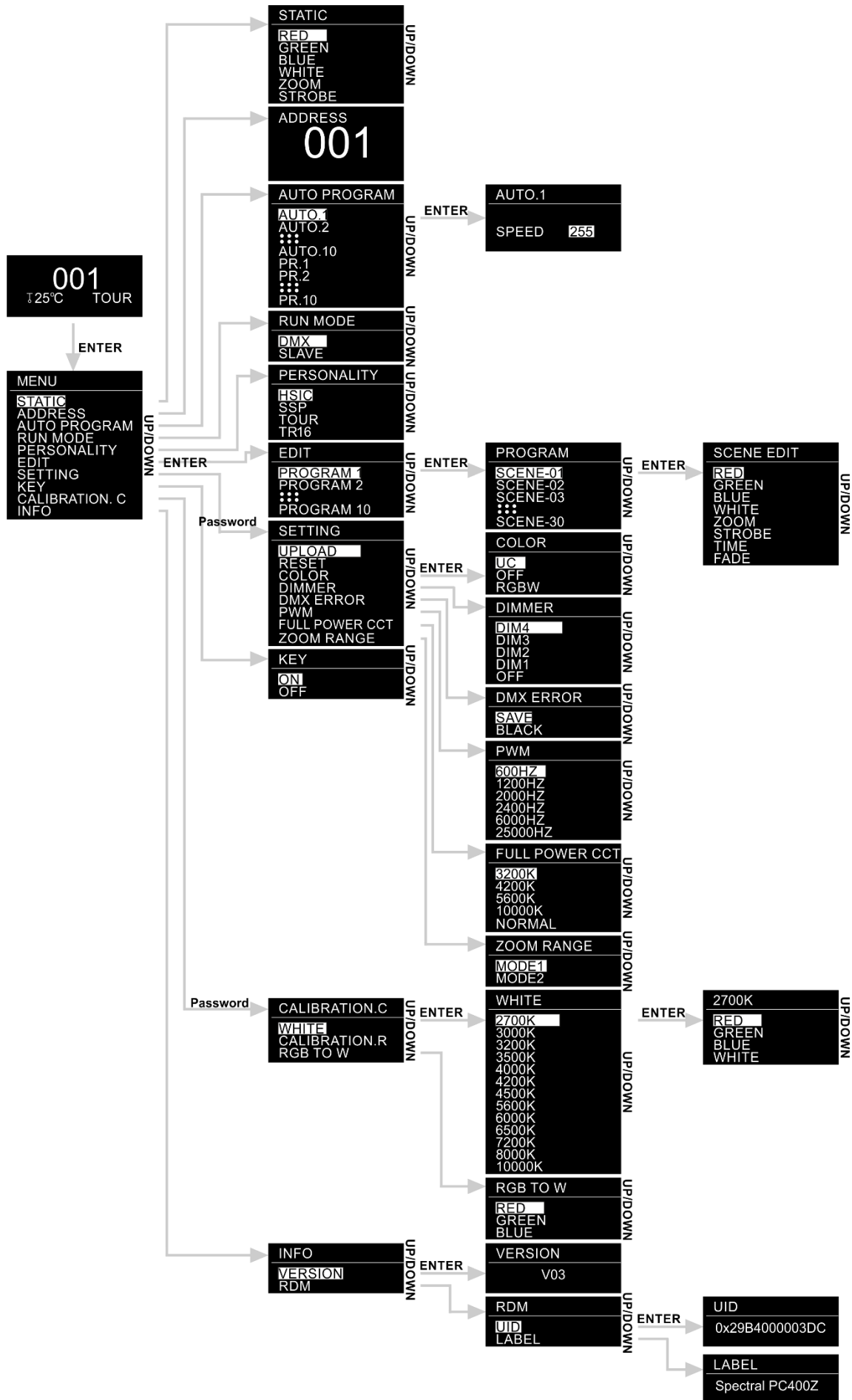
⚠ Display aus nach 12 Sekunden ⚠

Wenn 12 Sekunden lang keine Taste betätigt wird, wird das Display deaktiviert.

Drücken Sie eine der folgenden Tasten, um das Display zu aktivieren: MENU, ENTER, UP oder DOWN

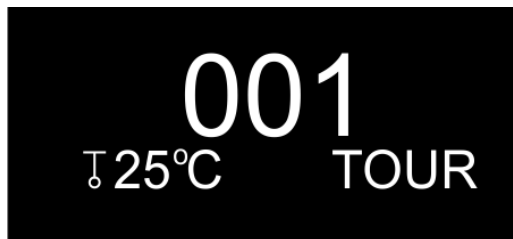
Das Display wird nun wieder aktiviert.

Menü-Übersicht

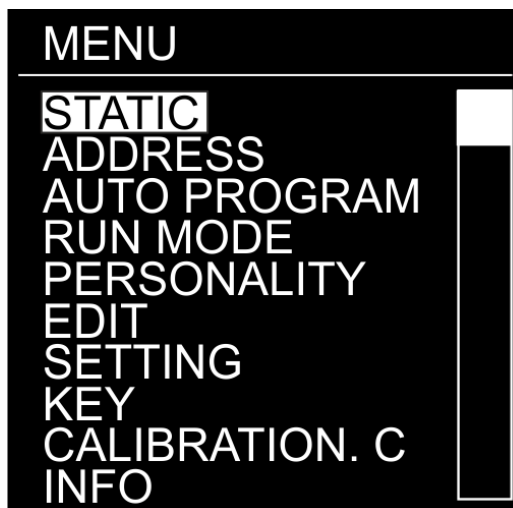


Hauptmenü-Optionen

01) Nach dem Einschalten wird Folgendes auf dem Display angezeigt:



02) Drücken Sie **ENTER**, um das Hauptmenü zu öffnen. Auf dem Bildschirm erscheint nun:



03) Scrollen Sie mit **UP/DOWN** durch die Menüs:

04) Drücken Sie **ENTER**, um das gewünschte Menü zu öffnen.

05) Mit **MENU** können Sie zum letzten Bildschirm zurückkehren.

1. Statische Farben

In diesem Menü können Sie die statischen Farben einstellen.

01) Wählen Sie im Hauptmenü mit **UP/DOWN** „STATIC“ aus.

02) Drücken Sie **ENTER**, um das Menü zu öffnen.

03) Sie können mit **UP/DOWN** zwischen den statischen Farben (RED, GREEN, BLUE, WHITE) ZOOM und STROBE wechseln.

04) Drücken Sie **ENTER**, sobald Sie die gewünschte Farbe ausgewählt haben, um das Bearbeitungsmenü aufzurufen.

05) Stellen Sie die Farbintensität mit **UP/DOWN** ein. Der Einstellungsbereich liegt zwischen 0 und 255, von dunkel nach hell.

06) Drücken Sie **ENTER**, um mit „ZOOM“ fortzufahren. Stellen Sie mit **UP/DOWN** den Zoomeffekt ein. Der Einstellbereich umfasst die Werte 0-255, von klein nach groß.

07) Drücken Sie **ENTER**, um mit „STROBE“ fortzufahren. Erhöhen oder verringern Sie die Blitzfrequenz mit **UP/DOWN**. Der Einstellbereich umfasst die Werte 0-25, von OFF bis hohe Blitzfrequenz.

08) Sie können die Farben ROT, GRÜN, BLAU und WEISS beliebig kombinieren, um eine unendliche Zahl von Farben zu mischen (0-255).

2. DMX-Adresse

In diesem Menü können Sie dem Gerät die DMX-Startadresse zuweisen.

01) Wählen Sie im Hauptmenü mit **UP/DOWN** „ADRESS“ aus.

02) Drücken Sie **ENTER**, um das Menü zu öffnen.

03) Drücken Sie **UP/DOWN**, um die gewünschte DMX-Adresse einzustellen. Der Einstellungsbereich reicht von 001 bis 512.

04) Drücken Sie **ENTER**, um die Änderungen zu speichern.

3. Voreingestellte Programme

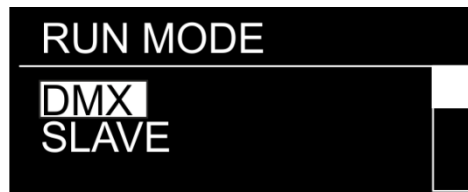
In diesem Menü können Sie die voreingestellten Programme auswählen.



- 01) Wählen Sie im Hauptmenü mit **UP/DOWN** „AUTO PROGRAM“ aus.
- 02) Drücken Sie **ENTER**, um das Menü zu öffnen.
- 03) Drücken Sie **UP/DOWN**, um eines der 10 nicht bearbeitbaren voreingestellten Programme (AUTO.1-AUTO.10) oder eins der 10 Presets (PR.1-PR.10) auszuwählen, die im Bearbeitungsmodus bearbeitet werden können (siehe Seite 17).
- 04) Wählen Sie mit **ENTER** das gewünschte voreingestellte Programm aus.
- 05) Wenn Sie eins der Programme (AUTO.1-AUTO.10) ausgewählt haben, drücken Sie **ENTER**, um die Einstellung der Programmgeschwindigkeit zu aktivieren.
- 06) Stellen Sie mit **UP/DOWN** die Programmgeschwindigkeit ein. Der Einstellbereich umfasst die Werte 0-255, von langsam nach schnell.
- 07) Das Gerät gibt nun das gewünschte voreingestellte Programm wieder.

4. Master/Slave-Modus

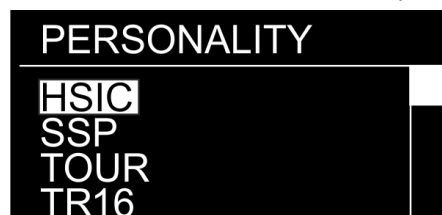
In diesem Menü können Sie dem Gerät den Slave-Modus zuweisen.



- 01) Wählen Sie im Hauptmenü mit **UP/DOWN** „RUN MODE“ aus.
- 02) Drücken Sie **ENTER**, um das Menü zu öffnen.
- 03) Drücken Sie **UP/DOWN**, um zwischen diesen 2 Optionen zu wechseln: DMX und SLAVE.
- 04) Wenn Sie „DMX“ auswählen, wird das Gerät in den DMX/Master-Modus versetzt.
- 05) Wenn Sie „SLAVE“ auswählen, wird das Gerät in den Slave-Modus versetzt. Das bedeutet, dass es genauso reagiert wie das Master-Gerät.

5. Personality (DMX-Kanalmodi)

In diesem Menü können Sie den gewünschten DMX-Kanalmodus (Personality) einstellen.

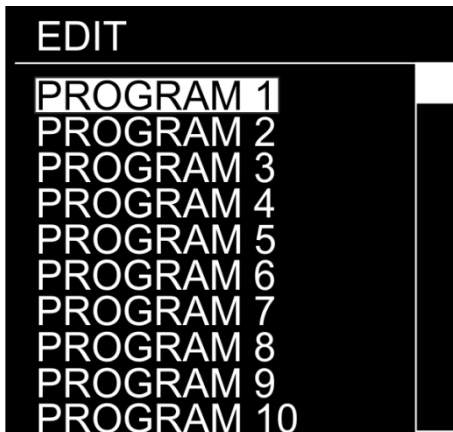


- 01) Wählen Sie im Hauptmenü mit **UP/DOWN** „PERSONALITY“ aus.
- 02) Drücken Sie **ENTER**, um das Menü zu öffnen.
- 03) Drücken Sie **UP/DOWN**, um zwischen den folgenden DMX-Kanalmodi zu wechseln:

HSIC:	9 Kanäle
SSP:	9 Kanäle
TOUR:	12 Kanäle
TR16:	17 Kanäle

6. Bearbeitungsmodus

In diesem Menü können Sie eigene Shows erstellen.



- 01) Wählen Sie im Hauptmenü mit **UP/DOWN** „EDIT“ aus.
- 02) Drücken Sie **ENTER**, um das Menü zu öffnen.
- 03) Wählen Sie mit **UP/DOWN** das gewünschte benutzerdefinierte Programm (PROGRAM1-PROGRAM10) aus.
- 04) Jedes benutzerdefinierte Programm besteht aus 30 Szenen, die alle bearbeitet werden können. Wählen Sie mit **UP/DOWN** die gewünschte Szene aus.
- 05) Drücken Sie **ENTER**, um die Szeneneinstellung aufzurufen.
- 06) Wechseln Sie mit **UP/DOWN** zwischen den Optionen RED, GREEN, BLUE, WHITE, ZOOM, STROBE, TIME und FADE.
- 07) Wenn Sie RED, GREEN, BLUE oder WHITE ausgewählt haben, drücken Sie **ENTER**, um das zugehörige Farbmenü zu öffnen.
- 08) Erhöhen oder verringern Sie die LED-Intensität mit **UP/DOWN**. Der Einstellbereich umfasst die Werte 0-255, von OFF bis FULL ON.
- 09) Wenn Sie „ZOOM“ ausgewählt haben, drücken Sie **ENTER**, um das zugehörige Menü zu öffnen.
- 10) Stellen Sie mit **UP/DOWN** den Zoomeffekt ein. Der Einstellbereich umfasst die Werte 0-255, von klein nach groß.
- 11) Wenn Sie „STROBE“ ausgewählt haben, drücken Sie **ENTER**, um das zugehörige Menü zu öffnen.
- 12) Stellen Sie mit **UP/DOWN** die Blitzfrequenz ein. Der Einstellbereich umfasst die Werte 0-25, von OFF bis hohe Frequenz.
- 13) Wenn Sie „TIME“ ausgewählt haben, drücken Sie **ENTER**, um das zugehörige Menü zu öffnen.
- 14) Stellen Sie mit **UP/DOWN** die Dauer der Szene ein. Der Einstellbereich umfasst die Werte 0-255, von 0 bis 255 Sekunden.
- 15) Wenn Sie „FADE“ ausgewählt haben, drücken Sie **ENTER**, um das zugehörige Menü zu öffnen.
- 16) Stellen Sie mit **UP/DOWN** die Fadezeit zwischen den Szenen ein. Der Einstellbereich umfasst die Werte 0-255, von 0 bis 255 Sekunden.

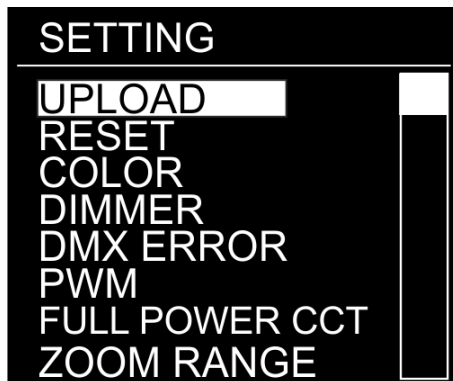
6.1. Erstellung eines eigenen benutzerdefinierten Programms

- 01) Beginnen Sie mit PR.1 und nehmen Sie die gewünschten Einstellungen in SCENE-01 vor, dann in SCENE-02, usw.
- 02) Auf diese Art können Sie bis zu 30 Szenen hinzufügen.
- 03) Danach können Sie mit PR.2 fortfahren und erneut bis zu 30 Szenen erstellen.
- 04) Sie können diesen Vorgang bis SCENE-30 im PR.10 wiederholen.
- 05) Sie können also bis zu 300 einzelne Szenen erstellen.

7. Einstellungen

In diesem Menü können Sie die Einstellungen des Geräts anpassen.

- 01) Wählen Sie im Hauptmenü mit **UP/DOWN** „SETTING“ aus.
- 02) Drücken Sie **ENTER**, um das Menü zu öffnen.
- 03) Sie benötigen das **Passwort**, um auf das Menü zuzugreifen. Drücken Sie die Tasten in dieser Reihenfolge: **UP,DOWN,UP,DOWN** und dann **ENTER** zur Bestätigung.
- 04) Drücken Sie **UP/DOWN**, um zwischen den folgenden Menüs zu wechseln: UPLOAD, RESET, COLOR, DIMMER, DMX ERROR, PWM, FULL POWER CCT und ZOOM RANGE.



7.1. Upload

In diesem Menü können Sie Programme vom Master-Gerät auf die angeschlossenen Slave-Geräte übertragen.

- 01) Wählen Sie im Menü „SETTING“ mit **UP/DOWN** „UPLOAD“ aus.
- 02) Drücken Sie **ENTER**, um das Menü zu öffnen.
- 03) Sie benötigen das Passwort, um auf das Menü zuzugreifen. Drücken Sie die Tasten in dieser Reihenfolge: **UP,DOWN,UP,DOWN** und dann **ENTER** zur Bestätigung.
- 04) Das Gerät leuchtet gelb. Sobald der Vorgang erfolgreich abgeschlossen ist, zeigt das Display „OK“ an.
- 05) Falls es **Probleme bei der Datenübertragung** gibt, leuchten das Master-Gerät und die Slave-Geräte **rot** auf.

7.2. Reset

In diesem Menü können Sie die benutzerdefinierten Programme zurücksetzen.

- 01) Wählen Sie im Menü „SETTING“ mit **UP/DOWN** „RESET“ aus.
- 02) Drücken Sie **ENTER**, um das Menü zu öffnen.
- 03) Sie benötigen das Passwort, um auf das Menü zuzugreifen. Drücken Sie die Tasten in dieser Reihenfolge: **UP,DOWN,UP,DOWN** und dann **ENTER** zur Bestätigung.
- 04) Sobald der Vorgang erfolgreich abgeschlossen ist, zeigt das Display „OK“ an. Die benutzerdefinierten Programme wurden nun zurückgesetzt.

7.3. Farbe

In diesem Menü können Sie die Farbkalibrierung vornehmen.

- 01) Wählen Sie im Menü „SETTING“ mit **UP/DOWN** „COLOR“ aus.
- 02) Drücken Sie **ENTER**, um das Menü zu öffnen.
- 03) Scrollen Sie mit **UP/DOWN** durch die 3 Optionen: RGBW, OFF, UC
- 04) Wenn Sie „UC“ ausgewählt haben, wird die RGB-Ausgabe auf eine universelle voreingestellte Standardfarbe eingestellt. Dadurch sind die verschiedenen Spectral-Versionen farblich aufeinander abgestimmt und können problemlos gemeinsam verwendet werden.
- 05) Wenn Sie „OFF“ ausgewählt haben, werden die RGB-Werte nicht angepasst und der Scheinwerfer strahlt mit maximaler Intensität.
- 06) Wenn Sie „RGBW“ ausgewählt haben, wird „RGB to WHITE“ aktiv. Das bedeutet RGB = 255, 255, 255. Die Farbe, die Sie im Menü „CALIBRATION“ eingestellt haben, wird angezeigt. C > RGB to W Menü (9. Kalibrierung, Seite 19).

7.4. Dimmer

In diesem Menü können Sie den Dimmer einstellen.

- 01) Wählen Sie im Menü „SETTING“ mit **UP/DOWN** „DIMMER“ aus.

- 02) Drücken Sie **ENTER**, um das Menü zu öffnen.
- 03) Wählen Sie mit **UP/DOWN** eine der 4 verfügbaren Geschwindigkeitsoptionen (DIM1-DIM4, von schnell nach langsam) oder OFF aus.
- 04) Wenn Sie „OFF“ auswählen, verlaufen der RGBW- und Masterdimmer linear.

7.5. DMX-Fehler

In diesem Menü können Sie festlegen, wie das Gerät im Fall eines DMX-Signalfehlers reagieren soll.

- 01) Wählen Sie im Menü „SETTING“ mit **UP/DOWN** „DMX ERROR“ aus.
- 02) Drücken Sie **ENTER**, um das Menü zu öffnen.
- 03) Drücken Sie **UP/DOWN**, um zwischen diesen 2 Optionen zu wechseln: SAVE und BLACK.
- 04) Wenn Sie „SAVE“ auswählen, kehrt das Gerät zum letzten ordnungsgemäß funktionierenden DMX-Signal zurück. Dadurch wird die Show nicht unterbrochen.
- 05) Wenn Sie „BLACK“ auswählen, unterbricht das Gerät die Ausgabe (Blackout).

7.6. PWM-Rate

In diesem Menü können Sie die PWM-Rate einstellen.

- 01) Wählen Sie im Menü „SETTING“ mit **UP/DOWN** „PWM“ aus.
- 02) Drücken Sie **ENTER**, um das Menü zu öffnen.
- 03) Drücken Sie **UP/DOWN**, um die gewünschte PWM-Frequenz auszuwählen. Diese Optionen stehen Ihnen zur Verfügung: 600 Hz, 1200 Hz, 2000 Hz, 2400 Hz, 6000 Hz, 25000 Hz.
- 04) Je höher die PWM-Frequenz, desto niedriger ist die Grauskala des Dimmers.

7.7. Farbtemperatur

In diesem Menü können Sie die Farbtemperatur einstellen.

- 01) Wählen Sie im Menü „SETTING“ mit **UP/DOWN** „FULL POWER CCT“ aus.
- 02) Drücken Sie **ENTER**, um das Menü zu öffnen.
- 03) Wählen Sie mit **UP/DOWN** die gewünschte Farbtemperatur aus. Diese Optionen stehen Ihnen zur Verfügung: 3200K, 4200K, 5600K, 10000K und NORMAL.

7.8. Zoombereich

In diesem Menü können Sie den Zoom-Modus einstellen.

- 01) Wählen Sie im Menü „SETTING“ mit **UP/DOWN** „ZOOM RANGE“ aus.
- 02) Drücken Sie **ENTER**, um das Menü zu öffnen.
- 03) Drücken Sie **UP/DOWN**, um zwischen diesen 2 Optionen zu wechseln: MODE1 und MODE2.

8. Sicherheitsverriegelung

In diesem Menü können Sie die Sicherheitsverriegelung aktivieren oder deaktivieren.

- 01) Wählen Sie im Hauptmenü mit **UP/DOWN** „KEY“ aus.
- 02) Drücken Sie **ENTER**, um das Menü zu öffnen.
- 03) Drücken Sie **UP/DOWN**, um zwischen „ON“ und „OFF“ zu wechseln.
- 04) Wenn Sie „ON“ auswählen und das Display nach 5 Sekunden ohne Aktivität deaktiviert wird, müssen Sie das Passwort eingeben, um auf das Hauptmenü zuzugreifen. Drücken Sie die Tasten dann in dieser Reihenfolge: **UP,DOWN,UP,DOWN**.
- 05) Wenn Sie „OFF“ auswählen, wird das Hauptmenü nicht gesperrt.

9. Kalibrierung

In diesem Menü können Sie die Farben des Geräts kalibrieren.

- 01) Wählen Sie im Hauptmenü mit **UP/DOWN** „CALIBRATION“ aus. C.
- 02) Drücken Sie **ENTER**, um das Menü zu öffnen.
- 03) Sie benötigen das Passwort, um auf das Menü zuzugreifen. Drücken Sie die Tasten in dieser Reihenfolge: **UP,DOWN,UP,DOWN** und dann **ENTER** zur Bestätigung.



- 04) Sie können mit **UP/DOWN** zwischen WHITE (Weißkalibrierung), CALIBRATION.R (Wiederherstellen des Standardweißtons) und RGB TO W (RGBW-Kalibrierung) wählen.

9.1. Weißkalibrierung

In diesem Menü können Sie die Temperatur der voreingestellten Weißpresets anpassen.

- 01) Wenn Sie „WHITE“ ausgewählt haben, drücken Sie **ENTER**, um das zugehörige Menü zu öffnen.
- 02) Wählen Sie mit **UP/DOWN** eine der 13 Weißfarbeinstellungen aus: 2700K–10000K.
- 03) Drücken Sie **ENTER**, sobald Sie das gewünschte Preset ausgewählt haben, um das Untermenü aufzurufen.
- 04) Wechseln Sie mit **UP/DOWN** zwischen RED, GREEN, BLUE und WHITE.
- 05) Drücken Sie **ENTER**, um die gewünschte Farbe aufzurufen
- 06) Erhöhen oder verringern Sie die Intensität der ausgewählten Farbe mit **UP/DOWN**. Der Einstellungsbereich für jede Farbe liegt zwischen 0 und 255, von OFF bis FULL ON.



9.2. Weißkalibrierung zurücksetzen

In diesem Menü können Sie die Standardweißtöne wiederherstellen.

- 01) Wenn Sie „CALIBRATION.R“ ausgewählt haben, drücken Sie **ENTER**, um das zugehörige Menü zu öffnen.
- 02) Sie benötigen das **Passwort**, um auf das Menü zuzugreifen. Drücken Sie die Tasten in dieser Reihenfolge: **UP,DOWN,UP,DOWN** und dann **ENTER** zur Bestätigung.
- 03) Sobald der Vorgang erfolgreich abgeschlossen ist, zeigt das Display „OK“ an. Die Standardweißtöne werden wiederhergestellt.

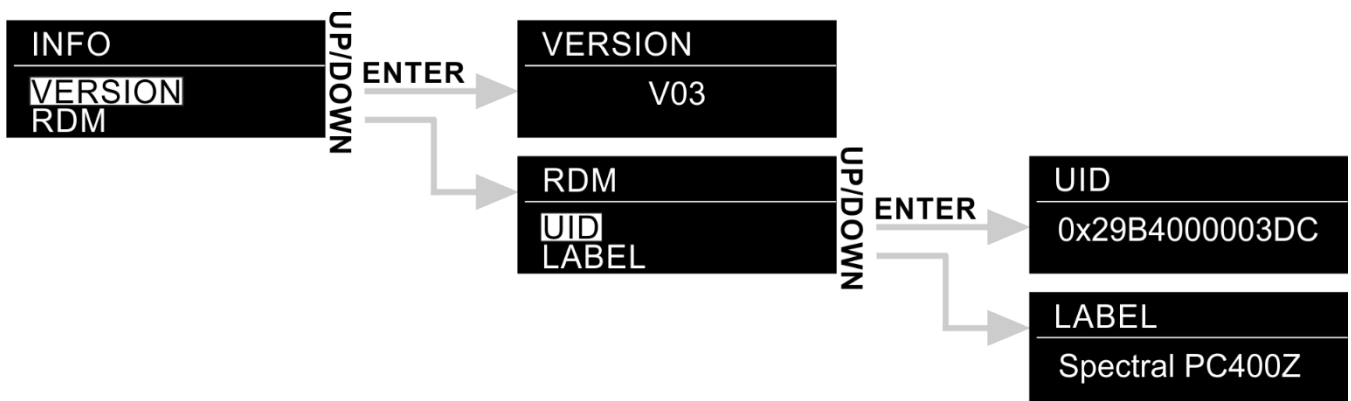
9.3. RGBW-Kalibrierung

In diesem Menü können Sie die Weißtemperatur mit den RGB-Farben anpassen.

- 01) Wenn Sie „RGB TO W“ ausgewählt haben, drücken Sie **ENTER**, um das zugehörige Menü zu öffnen.
- 02) Wechseln Sie mit **UP/DOWN** zwischen RED; GREEN und BLUE.
- 03) Drücken Sie nach der Auswahl der gewünschten Farbe **ENTER**, um mit der Bearbeitung zu beginnen.
- 04) Stellen Sie die Farbintensität mit **UP/DOWN** ein. Der Einstellbereich umfasst die Werte 0-255, OFF bis FULL ON.

10. Information

In diesem Menü können Sie den Status des Geräts ansehen.



- 01) Drücken Sie im Hauptmenü wiederholt auf **UP/DOWN**, bis auf dem Display „INFO“ angezeigt wird.
- 02) Drücken Sie **ENTER**, um das Menü zu öffnen.
- 03) Drücken Sie **UP/DOWN**, um zwischen diesen 2 Optionen zu wechseln: VERSION und RDM.
- 04) Drücken Sie **ENTER**, um das gewünschte Menü zu öffnen.

10.1. Version

Auf dem Display wird die aktuelle Softwareversion angezeigt.

10.2. RDM

01) Drücken Sie **UP/DOWN**, um zwischen „UID“ und „LABEL“ zu wechseln.

02) Drücken Sie **ENTER**, um das gewünschte RDM-Menü aufzurufen.

DMX-Kanäle**9 Kanäle (HSIC)****Kanal 1 - Lichtintensität**

0-255 Schrittweise Einstellung von dunkel bis maximale Helligkeit (0-100%)

Kanal 2 – Farbton  CH1 muss geöffnet sein 

0-255 Schrittweise Farbeinstellung, von 0-100%

Kanal 3 – Farbtonfeineinstellung  CH1 und CH2 müssen geöffnet sein 



0-255 Schrittweise Farbtonfeineinstellung, von 0-100%

Kanal 4 – Rotsättigung  CH1 muss geöffnet sein 

0-255 Sättigungseinstellung von 0-100%

Kanal 5 – Makros  CH1 muss geöffnet sein 

0-10	Keine Funktion
11-30	Rot 100% / Grün Up / Blau 0%
31-50	Rot Down / Grün 100% / Blau 0%
51-70	Rot 0% / Grün 100% / Blau Up
71-90	Rot 0% / Grün Down / Blau 100%
91-110	Rot Up / Grün 0% / Blau 100%
111-130	Rot 100% / Grün 0% / Blau Down
131-150	Rot 100% / Grün Up / Blau Up
151-170	Rot Down / Grün Down / Blau 100%
171-195	Rot 100% / Grün 100% / Blau 100% / Weiß 100%
196-200	Weiß 1: 2700K
201-205	Weiß 2: 3000K
206-210	Weiß 3: 3200K
211-215	Weiß 4: 3500K
216-220	Weiß 5: 4000K
221-225	Weiß 6: 4200K
226-230	Weiß 7: 4500K
231-235	Weiß 8: 5600K
236-240	Weiß 9: 6000K
241-245	Weiß 10: 6500K
246-250	Weiß 11: 7200K
251-255	Weiß 12: 8000K

Kanal 6 – Stroboskop  CH1 muss geöffnet sein; CH2-4 müssen geschlossen sein, CH5 muss zwischen 11-255 eingestellt sein 

0-9	Keine Funktion
10-99	Stroboskopfrequenz, von niedriger nach hoher Frequenz (0-25 Hz)
100-109	Keine Funktion
110-179	Pulsierendes Stroboskop, von niedriger nach hoher Frequenz

180-189	Keine Funktion
190-255	Zufälliges Stroboskop, von niedriger nach hoher Frequenz

Kanal 7 - Zoom

0-255	Zoomeinstellung, von klein zu groß
-------	------------------------------------

Kanal 8 - Zoomfunktionen

0-200	Keine Funktion
201-220	Zoomreset
221-255	Keine Funktion

Kanal 9 – Dimmgeschwindigkeit

0-9	Voreingestellte Dimmgeschwindigkeit vom Gerätemenü
10-29	Linearer Dimmer
30-69	Nicht linearer Dimmer 1 (am schnellsten)
70-129	Nicht linearer Dimmer 2
130-189	Nicht linearer Dimmer 3
190-255	Nicht linearer Dimmer 4 (am langsamsten)

9 Kanäle (SSP)**Kanal 1 - Lichtintensität**

0-255	Schrittweise Einstellung von dunkel bis maximale Helligkeit (0-100%)
-------	--

Kanal 2 – Rot  CH1 muss geöffnet sein 

0-255	Schrittweise Roteinstellung von 0-100%
-------	--

Kanal 3 – Grün  CH1 muss geöffnet sein 

0-255	Schrittweise Grüneinstellung von 0-100%
-------	---

Kanal 4 – Blau  CH1 muss geöffnet sein 

0-255	Schrittweise Blaueinstellung von 0-100%
-------	---

Kanal 5 – Weiß  CH1 muss geöffnet sein 

0-255	Schrittweise WeißEinstellung von 0-100%
-------	---

Kanal 6 – Stroboskop  CH1 muss geöffnet; CH2-5 müssen geöffnet sein 

0-9	Keine Funktion
10-99	Stroboskopfrequenz, von niedriger nach hoher Frequenz (0-25 Hz)
100-109	Keine Funktion
110-179	Pulsierendes Stroboskop, von niedriger nach hoher Frequenz
180-189	Keine Funktion
190-255	Zufälliges Stroboskop, von niedriger nach hoher Frequenz

Kanal 7 - Zoom

0-255	Zoomeinstellung, von klein zu groß
-------	------------------------------------

Kanal 8 - Zoomfunktionen

0-200	Keine Funktion
201-220	Zoomreset
221-255	Keine Funktion

Kanal 9 – Dimmgeschwindigkeit

0-9	Voreingestellte Dimmgeschwindigkeit vom Gerätemenü
10-29	Linearer Dimmer

30-69	Nicht linearer Dimmer 1 (am schnellsten)
70-129	Nicht linearer Dimmer 2
130-189	Nicht linearer Dimmer 3
190-255	Nicht linearer Dimmer 4 (am langsamsten)

12 Kanäle (TOUR)

Kanal 1 - Lichtintensität

0-255	Schrittweise Einstellung von dunkel bis maximale Helligkeit (0-100%)
-------	--

Kanal 2 – Rot CH1 muss geöffnet; CH6 geschlossen sein

0-255	Schrittweise Roteinstellung von 0-100%
-------	--

Kanal 3 – Grün CH1 muss geöffnet; CH6 geschlossen sein

0-255	Schrittweise Grüneinstellung von 0-100%
-------	---

Kanal 4 – Blau CH1 muss geöffnet; CH6 geschlossen sein

0-255	Schrittweise Blaueinstellung von 0-100%
-------	---

Kanal 5 – Weiß CH1 muss geöffnet; CH6 geschlossen sein

0-255	Schrittweise WeißEinstellung von 0-100%
-------	---

Kanal 6 – Makros CH1 muss geöffnet sein

0-10	Keine Funktion
11-30	Rot 100% / Grün Up / Blau 0%
31-50	Rot Down / Grün 100% / Blau 0%
51-70	Rot 0% / Grün 100% /Blau Up
71-90	Rot 0% / Grün Down / Blau 100%
91-110	Rot Up / Grün 0% / Blau 100%
111-130	Rot 100%/ Grün 0% /Blau Down
131-150	Rot 100% / Grün Up / Blau Up
151-170	Rot Down / Grün Down / Blau 100%
171-195	Rot 100% / Grün 100% /Blau 100% / Weiß 100%
196-200	Weiß 1: 2700K
201-205	Weiß 2: 3000K
206-210	Weiß 3: 3200K
211-215	Weiß 4: 3500K
216-220	Weiß 5: 4000K
221-225	Weiß 6: 4200K
226-230	Weiß 7: 4500K
231-235	Weiß 8: 5600K
236-240	Weiß 9: 6000K
241-245	Weiß 10: 6500K
246-250	Weiß 11: 7200K
251-255	Weiß 12: 8000K

Kanal 7 – Stroboskop CH1 muss geöffnet sein; CH2-5 müssen geöffnet sein oder CH6 muss zwischen 11-255 eingestellt sein

0-9	Keine Funktion
10-99	Stroboskopfrequenz, von niedriger nach hoher Frequenz (0-25 Hz)
100-109	Keine Funktion
110-179	Pulsierendes Stroboskop, von niedriger nach hoher Frequenz
180-189	Keine Funktion

190-255 Zufälliges Stroboskop, von niedriger nach hoher Frequenz

Kanal 8 - Voreingestellte Programme/Benutzerdefinierte Programme

0-40 Keine Funktion
41-50 Auto 1
51-60 Auto 2
61-70 Auto 3
71-80 Auto 4
81-90 Auto 5
91-100 Auto 6
101-110 Auto 7
111-120 Auto 8
121-130 Auto 9
131-140 Auto 10
141-150 Programm 1
151-160 Programm 2
161-170 Programm 3
171-180 Programm 4
181-190 Programm 5
191-200 Programm 6
201-210 Programm 7
211-220 Programm 8
221-230 Programm 9
231-255 Programm 10

Kanal 9 – Autogeschwindigkeit  CH8 muss zwischen 41-140 eingestellt sein 

0-255 Geschwindigkeitssteuerung, von langsam nach schnell

Kanal 10 - Zoom

0-255 Zoomeinstellung, von klein zu groß

Kanal 11 - Zoomfunktionen

0-200 Keine Funktion
201-220 Zoomreset
221-255 Keine Funktion

Kanal 12 – Dimmgeschwindigkeit

0-9 Voreingestellte Dimmgeschwindigkeit vom Gerätemenü
10-29 Linearer Dimmer
30-69 Nicht linearer Dimmer 1 (am schnellsten)
70-129 Nicht linearer Dimmer 2
130-189 Nicht linearer Dimmer 3
190-255 Nicht linearer Dimmer 4 (am langsamsten)

17 Kanäle (TR16)**Kanal 1 - Lichtintensität**

0-255 Schrittweise Einstellung von dunkel bis maximale Helligkeit (0-100%)

Kanal 2 – Dimmer-Feineinstellung  CH1 muss geöffnet sein 

0-255 Dimmer-Feineinstellung, von dunkel bis maximale Helligkeit (0-100%)

Kanal 3 – Rot  CH1 muss geöffnet; CH11 geschlossen sein 

0-255 Schrittweise Roteinstellung von 0-100%

Kanal 4 – Rot-Feineinstellung ⚠️ CH1 und CH3 müssen geöffnet sein ⚠️

0-255 Rot-Feineinstellung von 0-100%

Kanal 5 – Grün ⚠️ CH1 muss geöffnet; CH11 geschlossen sein ⚠️

0-255 Schrittweise Grüneinstellung von 0-100%

Kanal 6 – Grün-Feineinstellung ⚠️ CH1 und CH5 müssen geöffnet sein ⚠️

0-255 Grün-Feineinstellung von 0-100%

Kanal 7 – Blau ⚠️ CH1 muss geöffnet; CH11 geschlossen sein ⚠️

0-255 Schrittweise BlauEinstellung von 0-100%

Kanal 8 – Blau-Feineinstellung ⚠️ CH1 und CH7 müssen geöffnet sein ⚠️

0-255 Blau-Feineinstellung von 0-100%

Kanal 9 – Weiß ⚠️ CH1 muss geöffnet; CH11 geschlossen sein ⚠️

0-255 Schrittweise WeißEinstellung von 0-100%

Kanal 10 – Weiß-Feineinstellung ⚠️ CH1 und CH9 müssen geöffnet sein ⚠️

0-255 Weiß-Feineinstellung, von 0-100%

Kanal 11 – Makros ⚠️ CH1 muss geöffnet sein ⚠️

0-10 Keine Funktion

11-30 Rot 100% / Grün Up / Blau 0%

31-50 Rot Down / Grün 100% / Blau 0%

51-70 Rot 100% / Grün 100% / Blau Up

71-90 Rot 0% / Grün Down / Blau 100%

91-110 Rot Up / Grün 0% / Blau 100%

111-130 Rot 100% / Grün 0% / Blau Down

131-150 Rot 100% / Grün Up / Blau Up

151-170 Rot Down / Grün Down / Blau 100%

171-195 Rot 100% / Grün 100% / Blau 100% / Weiß 100%

196-200 Weiß 1: 2700K

201-205 Weiß 2: 3000K

206-210 Weiß 3: 3200K

211-215 Weiß 4: 3500K

216-220 Weiß 5: 4000K

221-225 Weiß 6: 4200K

226-230 Weiß 7: 4500K

231-235 Weiß 8: 5600K

236-240 Weiß 9: 6000K

241-245 Weiß 10: 6500K

246-250 Weiß 11: 7200K

251-255 Weiß 12: 8000K

Kanal 12 – Stroboskop CH1 muss geöffnet sein; CH2-10 müssen geöffnet sein oder CH11 muss zwischen 11-255 eingestellt sein ⚠️

0-9 Keine Funktion

10-99 Stroboskopfrequenz, von niedriger nach hoher Frequenz (0-25 Hz)

100-109 Keine Funktion



110-179 Pulsierendes Stroboskop, von niedriger nach hoher Frequenz

180-189 Keine Funktion

190-255 Zufälliges Stroboskop, von niedriger nach hoher Frequenz

Kanal 13 - Voreingestellte Programme/Benutzerdefinierte Programme

0-40	Keine Funktion
41-50	Auto 1
51-60	Auto 2
61-70	Auto 3
71-80	Auto 4
81-90	Auto 5
91-100	Auto 6
101-110	Auto 7
111-120	Auto 8
121-130	Auto 9
131-140	Auto 10
141-150	Programm 1
151-160	Programm 2
161-170	Programm 3
171-180	Programm 4
181-190	Programm 5
191-200	Programm 6
201-210	Programm 7
211-220	Programm 8
221-230	Programm 9
231-255	Programm 10

Kanal 14 – Autogeschwindigkeit  CH13 muss zwischen 41-140 eingestellt sein 

0-255	Geschwindigkeitssteuerung, von langsam nach schnell
-------	---

Kanal 15 - Zoom

0-255	Zoomeinstellung, von klein zu groß
-------	------------------------------------

Kanal 16 - Zoomfunktionen

0-200	Keine Funktion
201-220	Zoomreset
221-255	Keine Funktion

Kanal 17 – Dimmgeschwindigkeit

0-9	Voreingestellte Dimmgeschwindigkeit vom Gerätemenü
10-29	Linearer Dimmer
30-69	Nicht linearer Dimmer 1 (am schnellsten)
70-129	Nicht linearer Dimmer 2
130-189	Nicht linearer Dimmer 3
190-255	Nicht linearer Dimmer 4 (am langsamsten)

Wartung

Der Bediener muss sicherstellen, dass alle sicherheitsrelevanten und maschinentechnischen Vorrichtungen jeweils nach einem Jahr einer technischen Abnahmeprüfung durch qualifiziertes Personal unterzogen werden.

Der Bediener muss sicherstellen, dass alle sicherheitsrelevanten und maschinentechnischen Vorrichtungen einmal jährlich durch qualifiziertes Personal überprüft werden.

Bei der Überprüfung müssen die nachfolgenden Punkte betrachtet werden:

- 01) Alle Schrauben, die für die Installation des Produkts oder von Teilen des Produkts verwendet werden, müssen festsitzen und dürfen nicht korrodiert sein.
- 02) Weder Gehäuse noch Befestigungen oder die Stellen, an denen das Produkt befestigt ist, dürfen Verformungen aufweisen.
- 03) Mechanisch bewegte Bauteile wie Achsen, Linsen, etc. dürfen keinerlei Verschleißspuren aufweisen.
- 04) Netzkabel müssen unbeschädigt sein und dürfen keine Anzeichen von Materialermüdung aufweisen.

Der Spectral PC 400Z IP65 von Showtec ist annähernd wartungsfrei. Dennoch sollte das Gerät regelmäßig gereinigt werden.

Falls das Gerät nicht regelmäßig gereinigt wird, verringert sich seine Ausgabeleistung mit der Zeit erheblich. Trennen Sie das Gerät vom Netz und wischen Sie es mit einem feuchten Tuch ab. Tauchen Sie das Gerät niemals in eine Flüssigkeit. Reinigen Sie die Linse mit Glasreiniger und einem weichen Tuch. Verwenden Sie keinen Alkohol oder Lösungsmittel.

Da Nebelfluid generell Rückstände hinterlässt und so die Lichtleistung schnell verringert, sollte die vordere Linse einmal in der Woche gereinigt werden.

Die Anschlüsse sollten ebenfalls regelmäßig gereinigt werden. Trennen Sie das Gerät vom Netz und wischen Sie die DMX-Anschlüsse mit einem feuchten Tuch ab. Versichern Sie sich, dass alle Anschlüsse vollständig trocken sind, bevor Sie das Gerät mit anderen Geräten verbinden oder wieder ans Netz anschließen.

Fehlersuche

Diese Anleitung zur Fehlersuche soll bei der Lösung einfacher Probleme helfen.

Falls ein Problem auftreten sollte, führen Sie die unten stehenden Schritte der Reihe nach aus, bis das Problem gelöst ist. Sobald das Gerät wieder ordnungsgemäß funktioniert, sollten die nachfolgenden Schritte nicht mehr ausgeführt werden.

Kein Licht

Der Lichteffekt funktioniert nicht ordnungsgemäß – Wenden Sie sich an Fachpersonal.

Es gibt zwei mögliche Fehlerquellen: die Stromversorgung oder die LEDs.

- 01) Stromversorgung. Überprüfen Sie, ob das Gerät an eine geeignete Stromversorgung angeschlossen ist.
- 02) Die LEDs. Geben Sie das Gerät an Ihren Showtec-Händler zurück.
- 03) Wenn alle erwähnten Bestandteile in einem ordnungsgemäßen Zustand zu sein scheinen, verbinden Sie das Gerät wieder mit dem Netz.
- 04) Wenn Sie die Ursache des Problems nicht ausfindig machen können, öffnen Sie auf keinen Fall das Gerät, da es Schaden nehmen könnte und die Garantie erlischt.
- 05) Geben Sie das Gerät an Ihren Showtec-Händler zurück.

Keine Reaktion auf DMX-Signale

Die Fehlerquellen könnten das DMX-Kabel oder die Anschlussteile, ein defekter Controller oder eine defekte DMX-Karte für die Lichteffekte sein.

- 01) Überprüfen Sie die DMX-Einstellungen. Versichern Sie sich, dass die DMX-Adressen korrekt zugewiesen sind.
- 02) Überprüfen Sie das DMX-Kabel: Ziehen Sie den Netzstecker ab, wechseln Sie das DMX-Kabel aus und stecken Sie den Netzstecker erneut an. Probieren Sie erneut, ob das Gerät nun auf DMX-Signale reagiert.
- 03) Stellen Sie fest, ob der Controller oder das Lichteffektgerät defekt ist. Funktioniert der Controller ordnungsgemäß mit anderen DMX-Produkten? Falls das nicht der Fall ist, lassen Sie ihn reparieren. Falls der Controller funktioniert, bringen Sie das DMX-Kabel und das Lichteffektgerät zu einem qualifizierten Techniker.

Problem	Mögliche Ursache(n)	Lösung
Ein oder mehrere Geräte funktionieren überhaupt nicht	Das Gerät erhält keinen Strom	<ul style="list-style-type: none"> Überprüfen Sie, ob das Gerät eingeschaltet ist und ob die Kabel angeschlossen sind.
	Hauptsicherung durchgebrannt.	<ul style="list-style-type: none"> Geben Sie das Gerät an Ihren Showtec-Händler zurück.
Die Geräte starten korrekt neu, aber sie reagieren fehlerhaft oder überhaupt nicht auf den Controller	Der Controller ist nicht angeschlossen.	<ul style="list-style-type: none"> Schließen Sie den Controller an.
	Der 3-polige XLR-Ausgang des Controllers passt nicht zum XLR-Eingang des ersten Geräts an der Datenübertragungsleitung (d. h., die Polarität ist vertauscht)	<ul style="list-style-type: none"> Schalten Sie einen Phasendreher zwischen den Controller und das erste Gerät an der Datenübertragungsleitung.
Die Geräte starten korrekt neu, aber einige reagieren fehlerhaft oder überhaupt nicht auf den Controller	Schlechte Signalqualität	<ul style="list-style-type: none"> Überprüfen Sie die Signalqualität. Falls Sie weit unter 100 % liegt, könnte das Problem eine minderwertige Datenübertragungsleitung, minderwertige oder gebrochene Kabel, ein fehlender Endstecker oder ein defektes Gerät sein, dass die Datenübertragung stört
	Schlechte Verbindung der Datenübertragungsleitung	<ul style="list-style-type: none"> Überprüfen Sie alle Verbindungen und Kabel. Korrigieren Sie schlechte Verbindungen. Reparieren oder ersetzen Sie beschädigte Kabel
	Die Datenübertragung wird nicht mit einem 120-Ohm-Endstecker beendet	<ul style="list-style-type: none"> Bringen Sie an der Ausgangsbuchse des letzten Geräts an der Datenleitung einen Endstecker an.
	Fehlerhafte Adresszuweisung der Geräte	<ul style="list-style-type: none"> Überprüfen Sie die Adresseinstellungen.
	Eines der Geräte an der Datenübertragungsleitung funktioniert nicht korrekt und stört die Datenübertragung	<ul style="list-style-type: none"> Überbrücken Sie eine Verbindung nach der anderen, bis die Funktionsfähigkeit wieder hergestellt ist: Ziehen Sie beide Stecker heraus und verbinden Sie sie direkt miteinander. Lassen Sie das defekte Gerät von einem qualifizierten Techniker warten.
	3-polige XLR-Ausgänge an den Geräten passen nicht zueinander (Pins 2 und 3 vertauscht)	<ul style="list-style-type: none"> Schalten Sie einen Phasendreher zwischen die Geräte oder tauschen Sie Pol 2 und Pol 3 an dem nicht ordnungsgemäß funktionierendem Gerät aus
Kein Licht oder LEDs fallen zeitweise aus	Das Gerät ist zu heiß geworden	<ul style="list-style-type: none"> Lassen Sie das Gerät abkühlen Achten Sie darauf, dass die vordere Linse nicht blockiert ist. Stellen Sie die Klimaanlage kälter
	LEDs beschädigt.	<ul style="list-style-type: none"> Trennen Sie alle Verbindungen des Geräts und geben Sie es an Ihren Händler zurück
	Die Stromversorgungseinstellungen passen nicht zur örtlichen Netzspannung und Frequenz	<ul style="list-style-type: none"> Trennen Sie das Gerät von der Stromversorgung. Überprüfen Sie die Einstellungen und korrigieren Sie sie bei Bedarf

Technische Daten

Modell:	Showtec Spectral PC 400Z IP65
Eingangsspannung:	100-240 V AC, 50/60 Hz
Leistungsaufnahme:	45W (bei voller Ausgabeleistung)
DMX-Verbindung:	30 Stk.
Abmessungen:	230 x 135 x 330 mm (LxBxH)
Gewicht:	3,5 kg
Bedienung und Programmierung:	
Signalpol OUT:	Pin 1 (Erde), Pin 2 (-), Pin 3 (+)
DMX-Modus:	9, 9, 12, 17 Kanäle
Signaleingang:	DMX, 3-polig
Signalausgang:	DMX, 3-polig
Elektromechanische Effekte:	
Lichtquelle:	1 x 45 W Osram RGBW-LED
Lux @ 2m:	4160 (18°)
Lux @ 1m:	56000 (3,5°)
Strahlungswinkel:	3,5°-18°
Dimmer:	0-100 %
Stroboskop:	0-25 Hz
Gehäuse:	Aluminiumguss
DMX-Steuerung:	Mit einem Standard-DMX-Controller
Eigenschaften:	LCD-Display für ein einfaches Setup
Steuerung:	Statische Farben, Auto, Master/Slave, DMX-512
Anschlüsse:	Dedizierte -Strom- & Datenanschlüsse mit IP-Schutzart
Kühlung:	Umluft
IP-Schutzart:	IP-65
Max. Umgebungstemperatur t_a :	40 °C
Max. Gehäusetemperatur t_B :	80 °C
Mindestabstand:	
Mindestabstand zu brennbaren Oberflächen:	0,5 m
Mindestabstand zum beleuchteten Objekt:	1 m

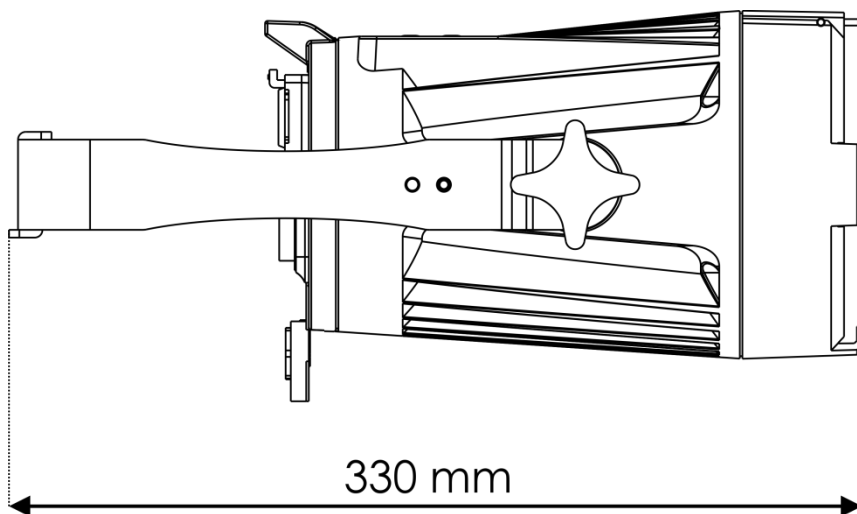
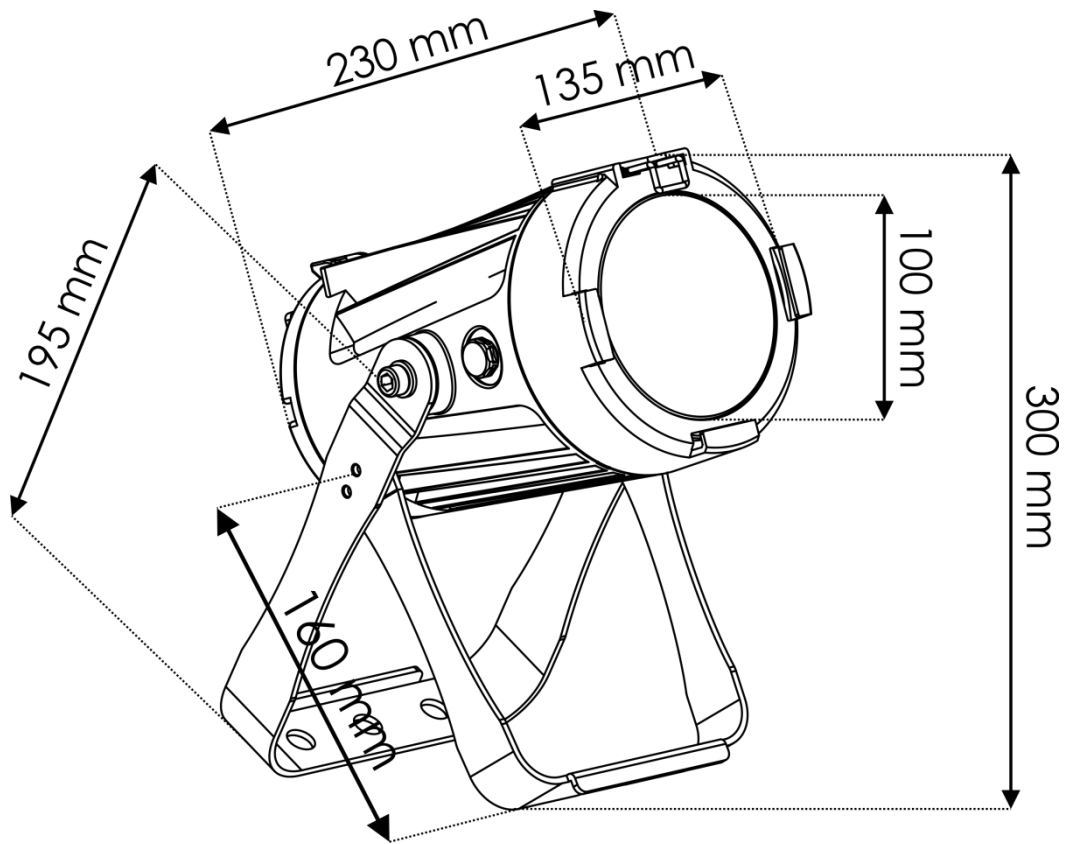
Unangekündigte Änderungen der technischen Daten und des Designs bleiben vorbehalten.



Website: www.Showtec.info

E-Mail: service@highlite.nl

Abmessungen





©2017 Showtec