

DEUTSCH

X-Terminator

V1

Bestellnummer: 43157

Inhaltsverzeichnis

Warnung	2
Auspacken	2
Sicherheitshinweise	3
Bestimmungsgemäßer Gebrauch	5
Sicherheit für ein Laserprodukt der Klasse 3B	5
Montage	7
Netzanschlüsse	8
Rückgabe	8
Reklamationen	8
Beschreibung des Geräts	9
Funktionen	9
Vorderseite	9
Rückseite	10
Fernbedienung	11
Installation	11
Setup und Betrieb	11
Steuerungsmodi	13
Ein X-Terminator (selbstständiger Modus)	13
Ein X-Terminator (Musiktaktung)	13
Mehrere X-Terminators (Master/Slave-Steuerung)	13
Mehrere X-Terminators (DMX-Steuerung)	14
Verbinden der Geräte	15
Datenverkabelung	15
Bedienfeld	16
Kontrollmodus	16
DMX-Adresszuweisung	16
Menü-Übersicht	17
Hauptmenü-Optionen	18
1. Voreingestellte Shows	18
2. Musiktaktung	18
3. Master/Slave-Modus	18
4. DMX-Modus	18
5. System-Einstellungen	19
DMX-Kanäle	19
2 Kanäle	19
11 Kanäle	20
Wartung	22
Ersetzen der Sicherung	22
Fehlersuche	23
Kein Licht	23
Keine Reaktion auf DMX-Signale	23
Technische Daten	25
Abmessungen	26

Warnung



**Bitte lesen Sie diese Anleitung zu Ihrer Sicherheit sorgfältig durch,
bevor Sie das Gerät zum ersten Mal in Betrieb nehmen!**

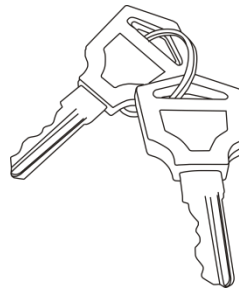
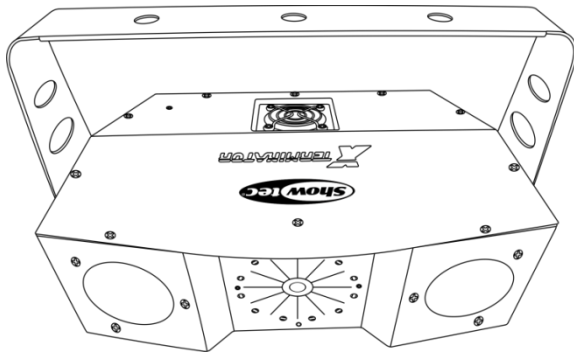


Auspacken

Packen Sie das Produkt bitte direkt nach dem Erhalt aus und überprüfen Sie es auf Vollständigkeit und Unversehrtheit. Falls Sie Transportschäden an einem oder mehreren Teilen des Produkts oder der Verpackung feststellen, benachrichtigen Sie bitte unverzüglich den Verkäufer und heben Sie das Verpackungsmaterial für eine spätere Überprüfung auf. Bewahren Sie den Karton und alles dazugehörige Verpackungsmaterial auf. Falls das Produkt zurückgegeben werden muss, stellen Sie bitte sicher, dass Sie es in der Originalverpackung zurücksenden.

Lieferumfang:

- X-Terminator
- IEC-Netzkabel (1,75 m)
- 2 Schlüssel für den Verriegelungsstecker/Interlock
- Halterung + 2 Schrauben
- Fernbedienungsstecker
- Bedienungsanleitung



CAUTION - Class 3B LASER RADIATION WHEN OPEN AVOID DIRECT EXPOSURE TO BEAM



ACHTUNG! AUGENSCHÄDEN!!!

**Blicken Sie auf keinen Fall direkt in die Lichtquelle!!!
Projizieren Sie auf keinen Fall einen einzelnen Laserstrahl!!!**



ACHTUNG!

**Gerät vor Regen und Feuchtigkeit schützen!
Ziehen Sie das Stromkabel ab, bevor Sie das Gehäuse öffnen!**



Sicherheitshinweise

Alle Personen, die dieses Gerät installieren, bedienen und warten, müssen:

- dafür qualifiziert sein und
- die Anweisungen in dieser Bedienungsanleitung beachten.



**ACHTUNG! Seien Sie vorsichtig beim Umgang mit diesem Gerät.
Bei gefährlichen Netzspannungen könnten Sie beim Berühren
der Kabel einen lebensgefährlichen elektrischen Schlag erhalten!**



Versichern Sie sich vor der ersten Inbetriebnahme, dass das Produkt keine Transportschäden erlitten hat. Falls es beschädigt ist, setzen Sie sich bitte mit dem Verkäufer in Verbindung und verwenden Sie es nicht.

Um den einwandfreien Zustand und die sichere Handhabung zu gewährleisten, müssen die Sicherheitshinweise und Warnungen in dieser Anleitung unbedingt beachtet werden. Bitte beachten Sie, dass wir für Schäden, die durch manuelle Änderungen entstehen, keine Haftung übernehmen.

Dieses Gerät enthält keine Teile, die vom Benutzer gewartet werden können. Lassen Sie Wartungsarbeiten nur von qualifizierten Technikern durchführen.

WICHTIG:

Der Hersteller haftet nicht für Schäden, die durch die Nichtbeachtung dieser Anleitung oder unbefugte Änderungen an diesem Produkt entstehen.

- Das Netzkabel darf nie mit anderen Kabeln in Berührung kommen! Mit dem Netzkabel und allen Verbindungen mit dem Stromnetz sollten Sie besonders vorsichtig umgehen!
- Entfernen Sie die Warnungen und Informationsetiketten nicht vom Produkt.
- Der Massekontakt darf niemals abgeklebt werden.
- Bedecken Sie die Linse unter keinen Umständen, gleichgültig mit welchem Material.
- Schauen Sie niemals direkt in die Lichtquelle.
- Achten Sie darauf, dass keine Kabel herumliegen.
- Der Laserstrahl darf nicht auf Personen oder Tiere gerichtet werden.
- Verwenden Sie das Gerät niemals während eines Gewitters. Ziehen Sie im Fall eines Gewitters sofort den Netzstecker ab.
- Richten Sie den Laser niemals auf ein Luftfahrzeug. Das ist ein Verstoß gegen geltendes Recht.
- Richten Sie unendliche Laserstrahlen niemals in den Himmel.
- Öffnen Sie niemals das Gehäuse des Lasers. Die hohen Laserleistungspegel im Schutzgehäuse können Brände und Hautverbrennungen verursachen und führen zu sofortigen Augenverletzungen.
- Führen Sie keine Objekte in die Belüftungsschlitze ein.
- Schließen Sie dieses Gerät nie an ein Dimmerpack an.
- Öffnen Sie das Gerät auf keinen Fall und nehmen Sie keine Änderungen an ihm vor.
- Richten Sie Laserstrahlen niemals auf stark reflektierende Oberflächen wie Fenster, Spiegel oder glänzendes Metall. Selbst reflektierte Laserstrahlen können gefährlich sein.
- Vermeiden Sie den Kontakt der Laseraustrittsöffnung mit chemischen Reinigungsmitteln.
- Verwenden Sie den Laser nicht, wenn er nur einen oder zwei Strahlen zu projizieren scheint.
- Verwenden Sie den Laser nicht, wenn das Gehäuse beschädigt oder geöffnet ist oder die Optik auf irgendeine Weise beschädigt zu sein scheint.
- Verwenden Sie den Laser erst, nachdem Sie alle Sicherheitshinweise und technischen Angaben in dieser Anleitung gelesen und verstanden haben. Schauen Sie niemals in die Laseraustrittsöffnung oder einen Laserstrahl.
- Schalten Sie das Gerät nicht in kurzen Abständen ein und aus, da das die Lebenszeit des Geräts verkürzt.
- Keinen Erschütterungen aussetzen. Wenden Sie keine übermäßige Kraft an, wenn Sie das Gerät installieren oder verwenden.
- Überprüfen Sie nach der Installation, dass der Laser ordnungsgemäß funktioniert, bevor Sie ihn mit Publikum benutzen. Verwenden Sie den Laser nicht, wenn ein Defekt vorliegt. Verwenden Sie den Laser nicht, wenn er nur einen oder zwei Strahlen statt Dutzender/Hunderter projiziert, da das ein

Hinweis darauf sein könnte, dass die Beugungsoptik beschädigt ist und dadurch intensivere Laserstrahlen produziert werden.

- Benutzen Sie das Produkt nur in Innenräumen und vermeiden Sie den Kontakt mit Wasser oder anderen Flüssigkeiten.
- Überprüfen Sie, dass das Gehäuse fest verschlossen ist und dass alle Schrauben fest angezogen sind, bevor Sie das Gerät verwenden.
- Verwenden Sie das Gerät erst, nachdem Sie sich mit seinen Funktionen vertraut gemacht haben.
- Bringen Sie das Produkt nicht in die Nähe von offenen Feuern oder leicht entflammaren Flüssigkeiten oder Gasen.
- Informieren Sie sich immer über die gesetzlichen Vorgaben, wenn Sie ein Laserprodukt der Klasse 3B verwenden.
- Wenn der Laser in eine Richtung zeigt, in der sich Menschen aufhalten (werden), muss er überprüft und korrekt positioniert werden, bevor andere Personen den entsprechenden Bereich betreten dürfen.
- Öffnen Sie während des Betriebs niemals das Gehäuse.
- Lassen Sie immer zumindest 50cm Freiraum um das Gerät, um die ausreichende Belüftung zu gewährleisten.
- Trennen Sie das Gerät immer vom Netz, wenn Sie es nicht benutzen oder wenn Sie es reinigen wollen! Fassen Sie das Netzkabel nur an der dafür vorgesehenen Grifffläche am Stecker an. Ziehen Sie den Stecker niemals am Kabel aus der Steckdose.
- Schützen Sie das Produkt vor extremer Hitze, Feuchtigkeit oder Staub.
- Gehen Sie sicher, dass die zur Verfügung stehende Netzspannung nicht höher ist, als auf der Rückseite des Geräts angegeben.
- Das Netzkabel darf nicht gequetscht oder beschädigt werden. Überprüfen Sie das Gerät und das Netzkabel in regelmäßigen Abständen auf eventuelle Schäden.
- Falls das Anschlusskabel eindeutige Schäden aufweist, muss es ersetzt werden.
- Falls die Linse eindeutige Schäden aufweist, muss sie ersetzt werden, damit die Funktionen des Geräts nicht durch Risse oder Kratzer beeinträchtigt werden.
- Trennen Sie das Gerät unverzüglich von der Stromversorgung, falls es herunterfällt oder stark erschüttert wird. Lassen Sie das Gerät von einem qualifizierten Techniker auf Sicherheit überprüfen, bevor Sie es erneut in Betrieb nehmen.
- Schalten Sie das Gerät nicht sofort ein, nachdem es starken Temperaturschwankungen ausgesetzt wurde (z. B. beim Transport). Das entstehende Kondenswasser könnte das Gerät beschädigen. Schalten Sie das Gerät erst ein, wenn es Zimmertemperatur erreicht hat.
- Schalten Sie das Gerät sofort aus, wenn es nicht ordnungsgemäß funktioniert. Verpacken Sie das Gerät sorgfältig (am besten in der Originalpackung) und schicken Sie es an Ihren Showtec-Händler.
- Nur für die Verwendung durch Erwachsene geeignet. Das Gerät muss außerhalb der Reichweite von Kindern angebracht werden. Lassen Sie das angeschaltete Gerät niemals unbeaufsichtigt.
- Versuchen Sie unter keinen Umständen, den Temperaturschalter oder die Sicherungen zu überbrücken.
- Verwenden Sie ausschließlich Ersatzsicherungen des gleichen Typs und der gleichen Leistung wie die bereits enthaltenen Sicherungen.
- Ein Show-Laser der Klasse 3B darf nur benutzt werden, wenn ein erfahrener und gut ausgebildeter Techniker, der mit den Angaben in dieser Anleitung vertraut ist, für die Show verantwortlich ist.
- Der Anwender ist verantwortlich für die korrekte Positionierung und den korrekten Betrieb des X-Terminators. Der Hersteller haftet nicht für Schäden, die durch Fehlgebrauch oder fehlerhafte Installation verursacht werden.
- Das Gerät fällt unter Schutzklasse I. Deshalb muss es unbedingt mit dem gelb-grünen Kabel geerdet werden.
- Der Laser funktioniert nur bei einer Umgebungstemperatur zwischen 10-40°C.
- Nach einer Betriebszeit von 3 Stunden muss der Laser ausgeschaltet werden und die Laserdiode 30 Minuten lang abkühlen. Wenn dies nicht beachtet wird, könnte der Laser Schaden nehmen und die Garantie erlischt.
- Reparaturen, Wartungen und elektrische Anschlüsse dürfen nur von qualifizierten Technikern durchgeführt bzw. bearbeitet werden.
- GARANTIE: Ein Jahr ab Kaufdatum.

Bestimmungsgemäßer Gebrauch

- Dieses Gerät ist nicht für den Dauerbetrieb geeignet. Die Einhaltung regelmäßiger Betriebspausen erhöht die Lebensdauer des Geräts.
- Der Mindestabstand zwischen der Lichtquelle und der beleuchteten Fläche beträgt 1 Meter.
- Die maximale Umgebungstemperatur für den Betrieb beträgt $t_a = 35^\circ\text{C}$ und darf auf keinen Fall überschritten werden.
- Die relative Luftfeuchtigkeit darf 50 % bei einer Umgebungstemperatur von 30°C nicht überschreiten.
- Wenn das Gerät nicht so verwendet wird, wie in dieser Anleitung beschrieben, könnte es Schaden nehmen und die Garantie erlischt.
- Jegliche unsachgemäße Verwendung führt zu Risiken wie z. B. Kurzschlüsse, Verbrennungen, Stromschlag, Abstürze, etc.

Ihre Sicherheit und die der Personen, die Sie umgeben, sind in Gefahr!

Sicherheit für ein Laserprodukt der Klasse 3B

Laserlicht unterscheidet sich von allen anderen Lichtquellen, mit denen Sie eventuell vertraut sind. Das Licht, das von diesem Gerät projiziert wird, kann zu sofortigen Augenschäden führen, wenn es nicht ordnungsgemäß installiert und benutzt wird.

Laserlicht ist tausendmal dichter gebündelt als das Licht anderer Lichtquellen. Diese Bündelung kann sofortige Augenverletzungen verursachen, insbesondere in Form von Netzhautverbrennungen (der lichtempfindliche Bereich im Augeninneren). Auch wenn ein Laserstrahl nicht als „heiß“ empfunden wird, kann er dennoch zu Verletzungen oder sogar zur Erblindung bei Ihnen oder Ihrem Publikum führen. Selbst sehr schwache Laserstrahlen mit großem Abstand zur Lichtquelle können unter Umständen schädlich sein. Augenverletzungen, die durch Laserstrahlen verursacht werden, können schneller entstehen, als man blinzeln kann.

Obwohl dieses Laserprodukt den Laserstrahl in Hunderte kleine Strahlen aufteilt und der Strahl mit sehr hoher Frequenz unterbrochen ausgestrahlt wird, darf man dennoch nicht annehmen, dass ein einzelner Laserstrahl keine Augenschäden verursachen kann. Dieser Laser hat eine Laserleistung von Dutzenden Milliwatt (interne Pegel der Klasse 3B). Viele der einzelnen Strahlen können schädlich für die Augen sein.

Auch wenn sich das Laserlicht bewegt, darf nicht davon ausgegangen werden, dass es sicher ist. Zudem befinden sich die Laserstrahlen nicht immer in Bewegung. Da Augenschäden unvermittelt auftreten können, ist es wichtig, direkten Blickkontakt unbedingt zu verhindern. Gemäß der Lasersicherheitsrichtlinie darf ein Laser der Klasse 3B auf keinen Fall auf Bereiche gerichtet werden, in denen Menschen dem Laserlicht ausgesetzt sein könnten. Das gilt auch, wenn die Strahlen unterhalb der Kopfhöhe wie z. B. auf den Boden einer Tanzfläche gerichtet sind.

ACHTUNG! Laser der Klasse 3B dürfen in der Öffentlichkeit nur von Lasersicherheitsbeauftragten bedient werden, die von einer autorisierten Einrichtung oder einer autorisierten Schulungsorganisation entsprechend zertifiziert sind. Der Lasersicherheitsbeauftragte ist für alle Aspekte im Zusammenhang mit der Nutzung des Lasers und die Einhaltung aller lokalen Sicherheitsgesetze und -bestimmungen verantwortlich.

Der Hersteller haftet nicht für Schäden, die durch Fehlgebrauch oder fehlerhafte Installation des Lasers verursacht werden.



ACHTUNG: VERMEIDEN SIE DEN KONTAKT MIT DEM LASERSTRAHL: Vermeiden Sie direkten Augenkontakt mit dem Laserlicht. Schauen Sie niemals absichtlich direkt in einen Laserstrahl und achten Sie darauf, dass Dritte nicht dem direkten Laserlicht ausgesetzt werden.

Konformitätserklärung

Dieser X-Terminator Laser erfüllt die FDA- und IEC-Standards für die Produkte seiner Klasse. Der X-Terminator ist ein Laserprodukt der Klasse 3B.

Informationen zur Konformität und Sicherheit im Umgang mit Lasern

Der X-Terminator erfüllt die Norm IEC 60825-1 und die Standards der US-amerikanischen Lebensmittelüberwachungs- und Arzneimittelzulassungsbehörde FDA, die im FDA-Dokument 21 CFR 1040 und den nachfolgenden Bekanntmachungen über Laser aufgelistet sind.

Produktklassifizierung und Erklärung der Herstelleretiketten

Laserklasse:	Klasse 3
Kühlung	Ventilator und TE-Kühlung
Lasermedium (Ausgabe)	Wellenlänge 650 nm / Rot (Laserdiode), >100 mW Wellenlänge 532 nm / Grün (DPSS), >30 mW
Laserleistung	130 mW
Strahlendurchmesser	<5mm an der Öffnung
Pulsdaten alle Pulse	< 4Hz (>0,25s)
Divergenz (alle Strahlen)	<2 mrad
Divergenz (gesamt)	<160 Grad

Die gesetzlichen Bestimmungen für die Verwendung von Laserprodukten für die Unterhaltung sind von Land zu Land unterschiedlich. Der Verwender ist dafür verantwortlich, die gesetzlichen Bestimmungen des Verwendungsorts/-landes einzuhalten.

Die Richtlinie ANSI Z136.1 „Safe Use of Lasers“ enthält weitere Leitlinien und Maßnahmen für die sichere Benutzung von Lasern und kann unter www.laserinstitute.org konsultiert werden. Zahlreiche lokale Verwaltungen, Unternehmen, Behörden, Militäreinrichtungen, etc. verlangen, dass Laser gemäß der Richtlinie ANSI Z136.1 benutzt werden. Über die Website www.laserist.org der International Laser Display Association können Sie weitere Informationen über Lasershows erhalten.

ACHTUNG: Die Verwendung von Brillen oder Kontaktlinsen oder von Geräten zur optischen Vergrößerung wie Ferngläser oder Teleskope innerhalb eines Radius von 100 m kann Augenschäden verursachen.



Dieses Laserprodukt ist ein Laser der Klasse 3B und hat ein verriegeltes Gehäuse.

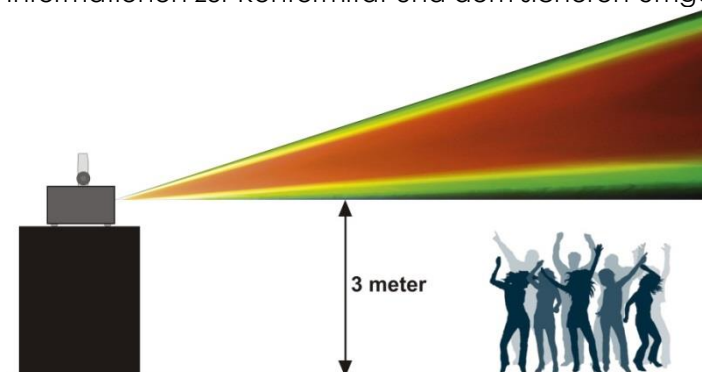


Im Geräteinneren befinden sich keinerlei Teile, die vom Benutzer gewartet werden können. Manipulationsversuche und das Entfernen von Garantiesiegeln führen zum Erlöschen der Herstellergarantie für das Produkt.



Kombiniertes Etikett mit der Modellnummer des Produkts, der Seriennummer, dem Herstellungsdatum, dem Warnetikett für Laserprodukte, dem Etikett zur Warnung vor dem Erlöschen der Garantie (Warranty Void) und dem Label mit dem Hinweis zum verriegelten Gehäuse (Interlocked Housing).

Informationen zur Konformität und dem sicheren Umgang mit Lasern



Laut den FDA-Regulationen sollte das Gerät wie links dargestellt verwendet werden.

Montage

Beachten Sie die europäischen und internationalen Richtlinien zur Montage, dem Anbringen an Traversen und allen weiteren Sicherheitsmaßnahmen.

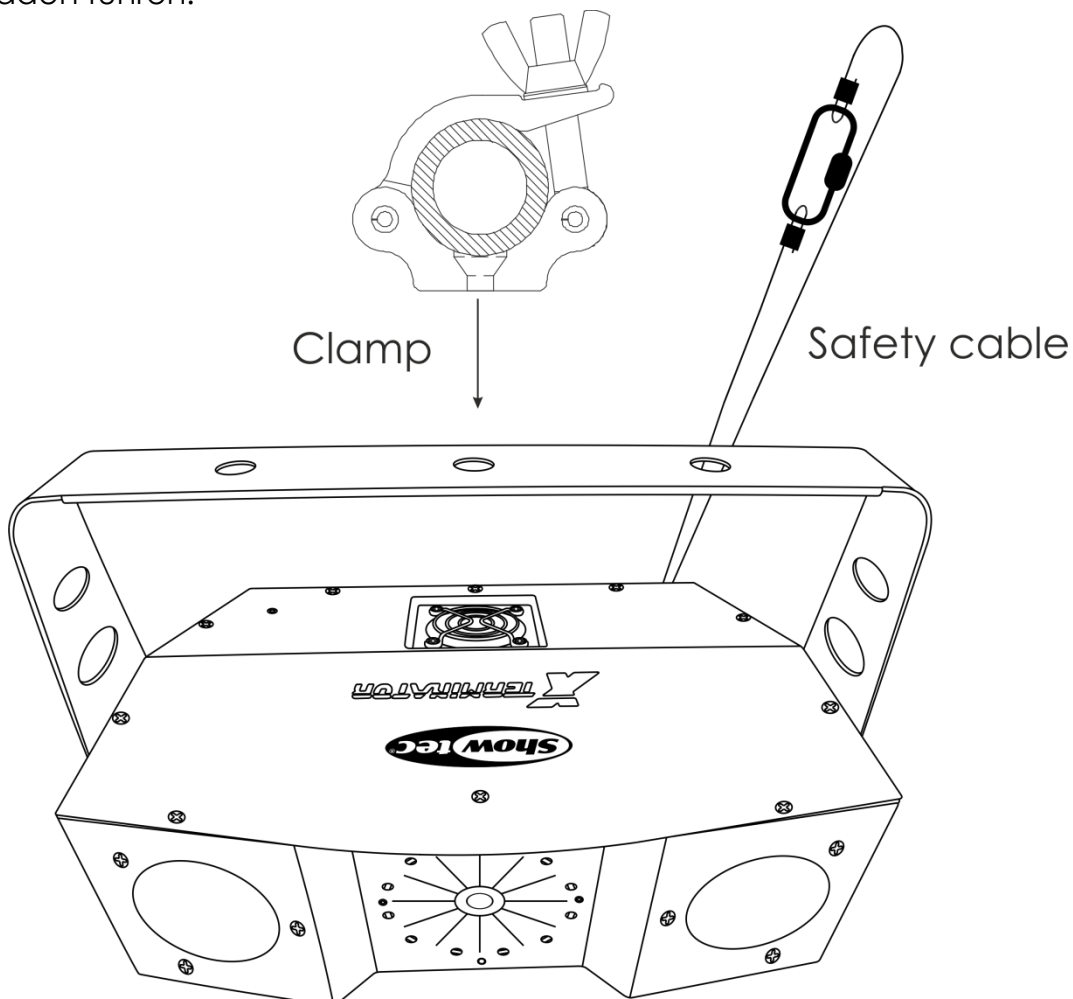
Versuchen Sie nicht, das Gerät selbst zu installieren!

Lassen Sie die Installation immer von einem Vertragshändler vornehmen!

Verfahrensweise:

- Falls der Projektor von der Decke oder hohen Balken herabgelassen werden soll, muss ein professionelles Traversensystem verwendet werden.
- Verwenden Sie eine Schelle, um den Projektor mithilfe der Halterung an einem Traversenrahmen zu befestigen.
- Der Projektor darf unter keinen Umständen so montiert werden, dass er frei im Raum schwingen kann.
- Das fertig montierte Gerät muss mit einer Sicherheitsvorrichtung, z. B. mit einem geeigneten Sicherheitsnetz oder einem Sicherheitskabel, gesichert werden.
- Stellen Sie immer sicher, dass der Bereich unter der Installation für unbefugte Personen gesperrt wird, wenn das Gerät montiert, demontiert oder gewartet wird.

Die unsachgemäße Installation des Produkts kann zu schweren Verletzungen und Sachschäden führen!




Der X-Terminator kann auf dem Boden einer flachen Bühne positioniert werden oder mit einer Schelle an einem Traversenrahmen befestigt werden.

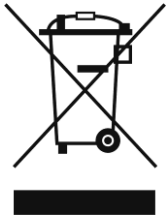
Die unsachgemäße Installation des Produkts kann zu schweren Verletzungen und Sachschäden führen!

Netzanschlüsse

Schließen Sie das Gerät mit dem Netzkabel an das Stromnetz an.
Achten Sie immer darauf, dass die farbigen Kabel an die entsprechenden, richtigen Stellen angeschlossen sind.

International	Kabel Europa	Kabel UK	Kabel USA	Stift
L	BRAUN	ROT	GELB/KUPFER	PHASE
N	BLAU	SCHWARZ	SILBER	NEUTRAL
	GELB-GRÜN	GRÜN	GRÜN	SCHUTZERDUNG

Stellen Sie sicher, dass das Gerät immer ordnungsgemäß geerdet ist!



Rückgabe



Ware, die zurückgegeben wird, muss in der Originalverpackung verschickt und freigemacht werden. Wir lassen keine Waren rüchholen.

Das Paket muss eine deutlich zu erkennende RMA-Nummer bzw. Rücksendenummer aufweisen. Alle Produkte, die keine RMA-Nummer aufweisen, werden nicht angenommen. Highlite nimmt die zurückgesendeten Waren nicht entgegen und übernimmt auch keinerlei Haftung. Rufen Sie Highlite an unter 0031-455667723 oder schreiben Sie ein E-Mail an aftersales@highlite.nl und fordern Sie eine RMA-Nummer an, bevor Sie die Ware versenden. Sie sollten die Modellnummer und die Seriennummer sowie eine kurze Begründung für die Rücksendung angeben. Verpacken Sie die Ware sorgfältig, da Sie für alle Transportschäden, die durch unsachgemäße Verpackung entstehen, haften. Highlite behält sich das Recht vor, das Produkt oder die Produkte nach eigenem Ermessen zu reparieren oder zu ersetzen. Wir empfehlen Ihnen, die Verwendung von UPS-Verpackungen oder die Produkte doppelt zu verpacken. So sind Sie immer auf der sicheren Seite.

Hinweis: Wenn Sie eine RMA-Nummer erhalten, geben Sie bitte die folgenden Daten auf einem Zettel an und legen Sie ihn der Rücksendung bei:

- 01) Ihr vollständiger Name
- 02) Ihre Anschrift
- 03) Ihre Telefonnummer
- 04) Eine kurze Problembeschreibung

Reklamationen

Der Kunde ist dazu verpflichtet, die empfangene Ware direkt nach Erhalt auf Fehler und/oder sichtbare Defekte zu überprüfen, oder diese Überprüfung nach dem Erhalt der Benachrichtigung, dass die Ware nun zur Verfügung steht, durchzuführen. Das Transportunternehmen haftet für Transportschäden. Deshalb müssen ihm eventuelle Schäden bei Erhalt der Warenlieferung mitgeteilt werden.

Es unterliegt der Verantwortung des Kunden, das Transportunternehmen über eventuelle Transportschäden der Ware zu informieren und Ausgleichsforderungen geltend zu machen. Alle Transportschäden müssen uns innerhalb von einem Tag nach Erhalt der Lieferung mitgeteilt werden. Alle Rücksendungen müssen vom Kunden freigemacht werden und eine Mitteilung über den Rücksendegrund enthalten. Nicht freigemachte Rücksendungen werden nur entgegengenommen, wenn das vorher schriftlich vereinbart wurde.

Reklamationen müssen uns innerhalb von 10 Werktagen nach Eingang der Rechnung auf dem Postweg oder per Fax übermittelt werden. Nach dieser Frist werden keine Reklamationen akzeptiert. Reklamationen werden nur dann bearbeitet, wenn der Kunde bis dahin seine Vertragspflichten vollständig erfüllt hat, ungeachtet des Vertrags, aus dem diese Verpflichtungen resultieren.

Beschreibung des Geräts

Funktionen

Der X-Terminator von Showtec ist ein Effektlaser mit hoher Leistung und hervorragenden Effekten.

- Insbesondere wenn Sie mehrere Geräte parallel verwenden, können Sie atemberaubende und dennoch kostengünstige Lasershows erstellen.
- Eingangsspannung: AC 100-240V, 60/50Hz
- Stromverbrauch: 50 Watt
- Strahldurchmesser bei Austritt <5 mm
- Laserklasse: 3B
- Stroboskop: 0-30Hz
- Lasersicherheit: EN/IEC 60825-1 Ed 2, 2007-03
- LED-Farbe: Rot, Grün, Blau +Weiß und Gelb
- Laserfarbe: Rot, Grün
- Lichtquelle: 12 x 0,5W LED
- Laserleistung: 130mW (100mW 650nm Rot, 30mW 532nm Grün)
- Steuerungsarten: DMX-512, voreingestellte Programme, Master/Slave, Musiktaktung
- Divergenz (pro Strahl) <2 mrad, Divergenz (gesamt) <160 Grad
- 3poliger DMX-Eingang und 3poliger DMX-Ausgang
- Gut lesbares rotes 4-stelliges LED-Display für alle Einstellungen
- Kompaktes und robustes Metallgehäuse
- Musiktaktung über integriertes Mikrofon
- DMX-Modi mit 2 oder 11 Kanälen
- Sicherheitsmerkmale: Schlüsselschalter, Interlock
- Sicherung: 1,6AL/250V
- Abmessungen: 335 x 215 x 197 mm (LxBxH)
- Gewicht: 2,5 kg

Vorderseite

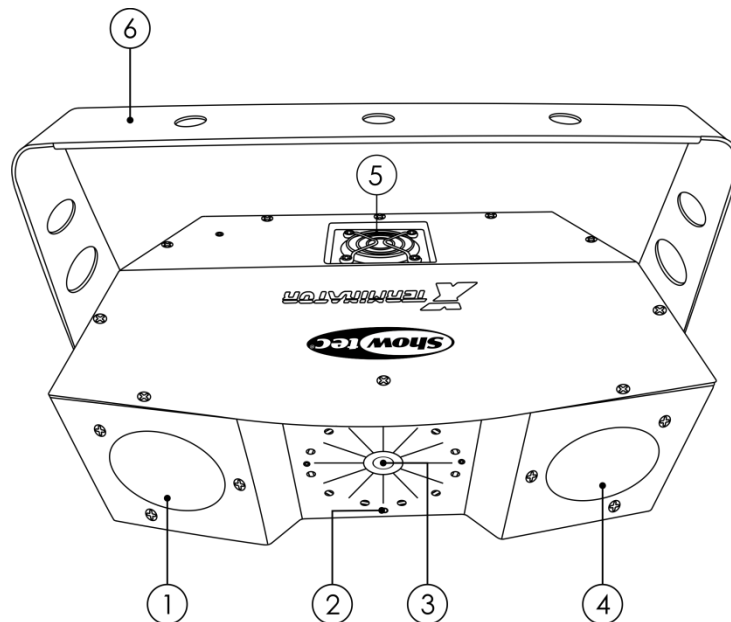


Abb. 01

- 01) LED-Linse A
- 02) LED-Anzeige der Fernbedienung
- 03) Laserlinse
- 04) LED-Linse B
- 05) Ventilator
- 06) Halterung

Rückseite

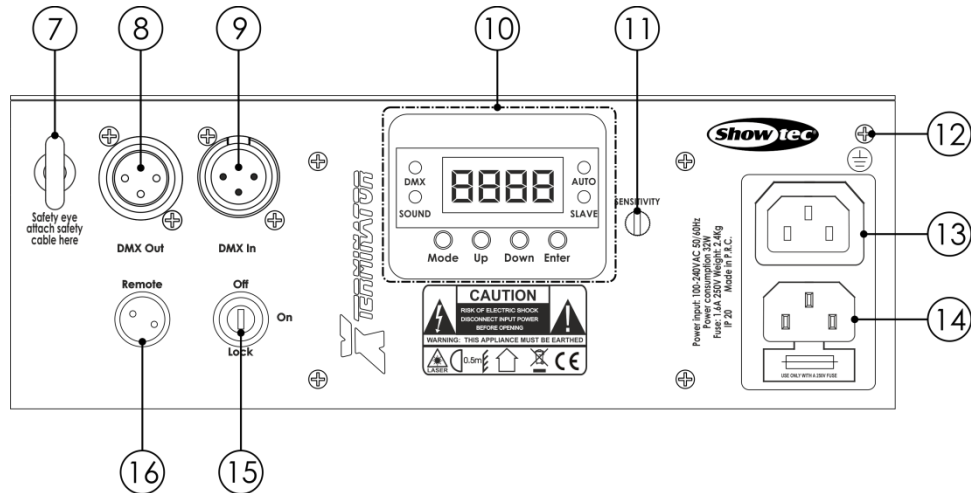
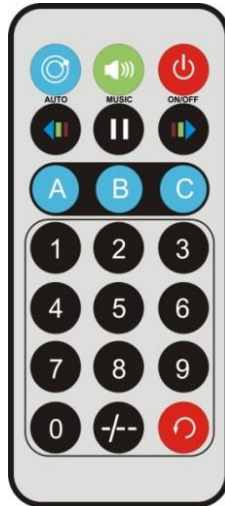


Abb. 02

- 07) Sicherheitsring
- 08) DMX-Ausgang (OUT), 3-polig
- 09) DMX-Eingang (IN), 3-polig
- 10) LED-Display + LED-Anzeigen + Steuerungstasten
- 11) Audioempfindlichkeit
- 12) Erde
- 13) IEC-Netzausgang AC 100-240V
- 14) IEC-Netzeingang AC 100-240V + Sicherung 1,6AL/250V
- 15) Interlock
- 16) Fernbedienungsstecker

Fernbedienung



Taste	Funktion	Beschreibung
	Ein/Aus	Ein/Austaste
	Automodus	Einstellen des Automodus
	Musikgetakteter Modus	Einstellen der Musiktaktung
	LED-Modus	Einstellen des LED-Modus
	Lasermodus	Einstellen des Lasermodus
	Blitzmodus	Einstellen des Blitzmodus
	Auto/Sound-Schalter	Umschalten zwischen Automodus und Musiktaktung
	Pause	Abspielen/Anhalten der Show
	Farbwechsel	Auswahl der LED-Farbe
	Zifferntasten	Einstellen der Programmgeschwindigkeit (1-9)

Hinweis:

Alle Einstellungen, die mit der Fernbedienung gespeichert werden, werden gespeichert, bis das Gerät neu gebootet wird.

Installation

Entfernen Sie alle Verpackungsmaterialien. Versichern Sie sich, dass alle Schaumstoff- und Plastikfüllmaterialien vollständig entfernt sind. Schließen Sie alle Kabel an.

Schließen Sie das System erst an das Stromnetz an, wenn alle Geräte korrekt angebracht und angeschlossen sind.

Trennen Sie das System immer vom Netz, bevor Sie es reinigen oder warten.

Für Schäden, die durch Nichtbeachtung entstehen, wird keine Haftung übernommen.

Setup und Betrieb

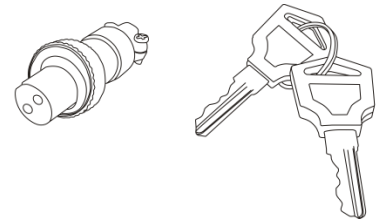
Befolgen Sie die untenstehenden Anweisungen, da Sie zum bevorzugten Betriebsmodus gehören. Versichern Sie sich immer, dass das Gerät für die örtliche Netzspannung geeignet ist (siehe Technische Daten), bevor Sie es an das Stromnetz anschließen. Ein für 120V ausgelegtes Gerät darf nicht an eine Netzspannung von 230V angeschlossen werden und umgekehrt.

Schließen Sie das Gerät an das Stromnetz an. Das Gerät kann durch das eingebaute Mikrophon musikgetaktet gesteuert werden.

X-Terminator

Der Interlockstecker/der Fernbedienungsstecker und die Sicherheitsschlüssel werden mitgeliefert. Das Interlocksystem ist der Nachfolger der optionalen Fernverriegelung (51316) und standardmäßig im Lieferumfang enthalten.

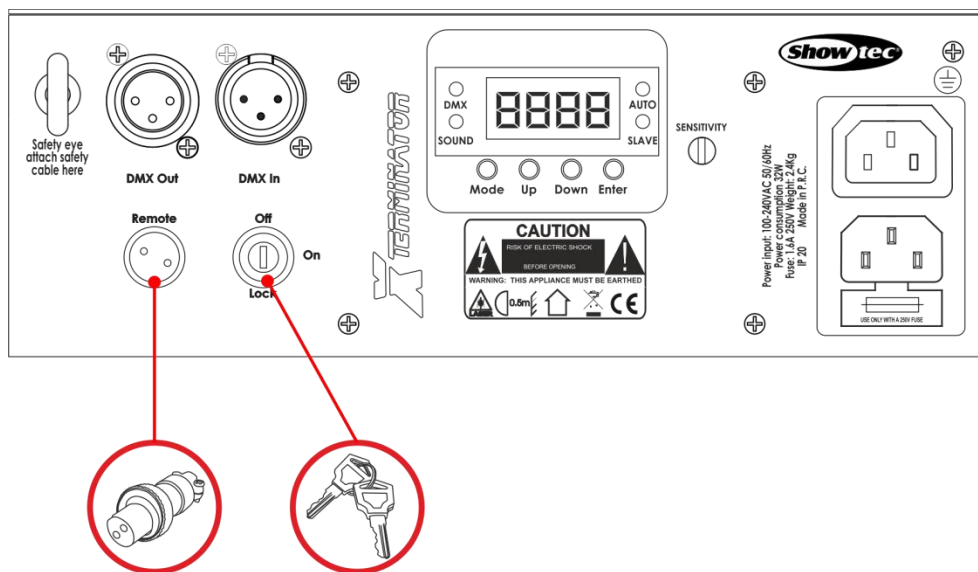
⚠️ Heben Sie sie unbedingt gemeinsam mit dem X-Terminator Laser auf!!! ⚠️



Befolgen Sie unbedingt diese Sicherheitshinweise:

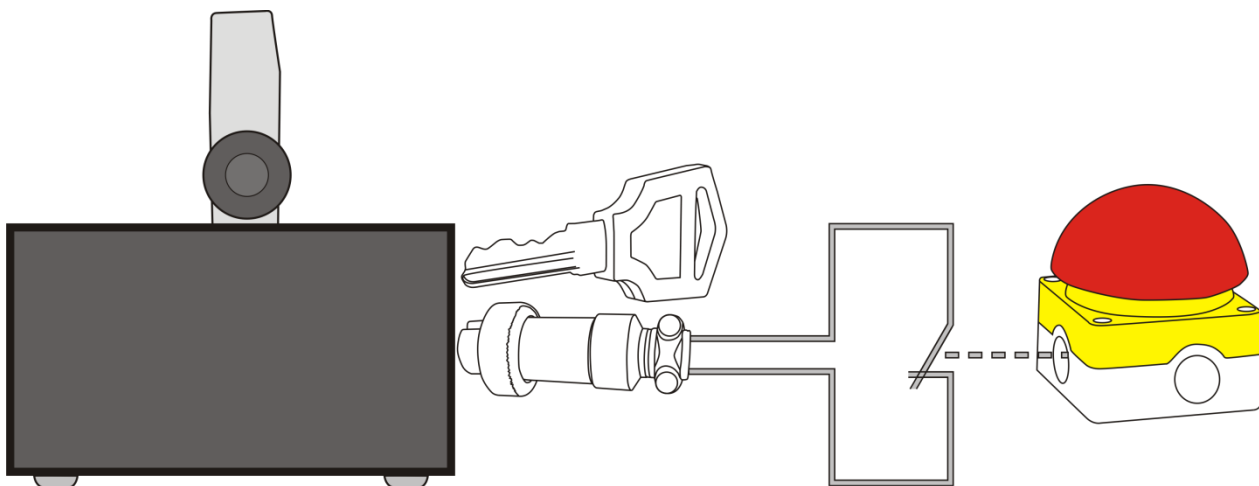
- Der Verriegelungsstecker (Interlock) muss auf der Rückseite (16) des Lasers angebracht werden.
- Die Schlüssel müssen in das Schloss (15) des Lasers gesteckt werden.

⚠️ Warnung ⚠️



Haftungsausschluss

Bitte beachten Sie, dass in einigen Ländern zusätzliche Bestimmungen für die Verwendung von Lasergeräten gelten. Aus diesem Grund empfehlen wir dringend, dass Sie sich bei den zuständigen Behörden über die Gesetzgebung Ihres Landes informieren. Wir haften nicht für eventuelle Abweichungen, Änderungen oder Anpassungen im Hinblick auf die rechtmäßige Verwendung von Lasergeräten.



Steuerungsmodi

Es gibt 4 Modi:

- Selbstständig (voreingestellte Programme)
- Musiktaktung
- Master/Slave
- DMX-512 (11CH)

Ein X-Terminator (selbstständiger Modus)

- 01) Bringen Sie das Effektlicht an einem stabilen Traversenrahmen an. Lassen Sie mindestens 0,5m Freiraum auf allen Seiten, um die Luftzirkulation zu gewährleisten.
- 02) Verwenden Sie immer ein Sicherheitskabel (Bestellnr. 70140 / 70141).
- 03) Schließen Sie das Gerät mit dem Versorgungskabel an eine geeignete Steckdose an.
- 04) Der X-Terminator funktioniert selbstständig, wenn er an kein DMX-Kabel angeschlossen ist.
- 05) Siehe Seite 18 für mehr Informationen über die voreingestellten Programme.

Ein X-Terminator (Musiktaktung)

- 01) Bringen Sie das Effektlicht an einem stabilen Traversenrahmen an. Lassen Sie mindestens 0,5m Freiraum auf allen Seiten, um die Luftzirkulation zu gewährleisten.
- 02) Verwenden Sie immer ein Sicherheitskabel (Bestellnr. 70140 / 70141).
- 03) Schließen Sie das Gerät mit dem Versorgungskabel an eine geeignete Steckdose an.
- 04) Der X-Terminator funktioniert selbstständig, wenn er an kein DMX-Kabel angeschlossen ist.
- 05) Siehe Seite 18 für mehr Informationen über die Musiktaktung.

Mehrere X-Terminators (Master/Slave-Steuerung)

- 01) Bringen Sie das Effektlicht an einem stabilen Traversenrahmen an. Lassen Sie mindestens 0,5m Freiraum auf allen Seiten, um die Luftzirkulation zu gewährleisten.
- 02) Verwenden Sie immer ein Sicherheitskabel (Bestellnr. 70140 / 70141).
- 03) Schließen Sie das Gerät mit dem Versorgungskabel an eine geeignete Steckdose an.
- 04) Verbinden Sie die X-Terminators mit einem 3-poligen XLR-Kabel.

Die Steckerkontakte:



- 01) Erdung
- 02) Signal (-)
- 03) Signal (+)

- 05) Verbinden Sie die Geräte so wie in (Abb. 03) gezeigt. Verwenden Sie ein DMX-Datenkabel, um die DMX-„OUT“-Buchse des ersten Geräts mit der „IN“-Buchse des zweiten Geräts zu verbinden. Wiederholen Sie diesen Vorgang, um das zweite, dritte und vierte Gerät ebenfalls zu verbinden. Mit dem Master-Gerät stehen Ihnen dieselben Funktionen wie auf Seite 18 beschrieben (voreingestellte Programme oder Musiktaktung) zur Verfügung. Das bedeutet, dass Sie den gewünschten Operationsmodus am Mastergerät einstellen können und dass dann alle Slave-Geräte genauso reagieren wie dieses Gerät.

Mehrere X-Terminators (Master/Slave-Setup)

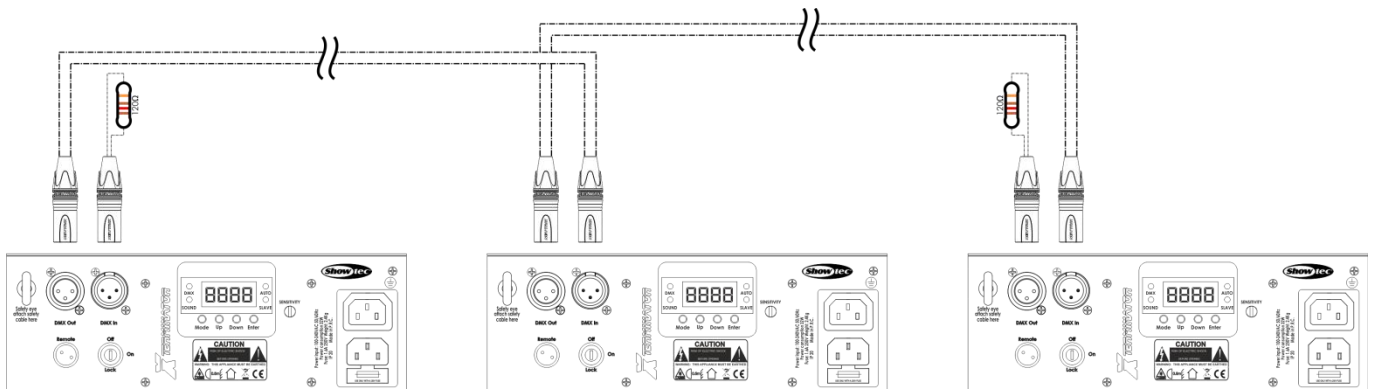
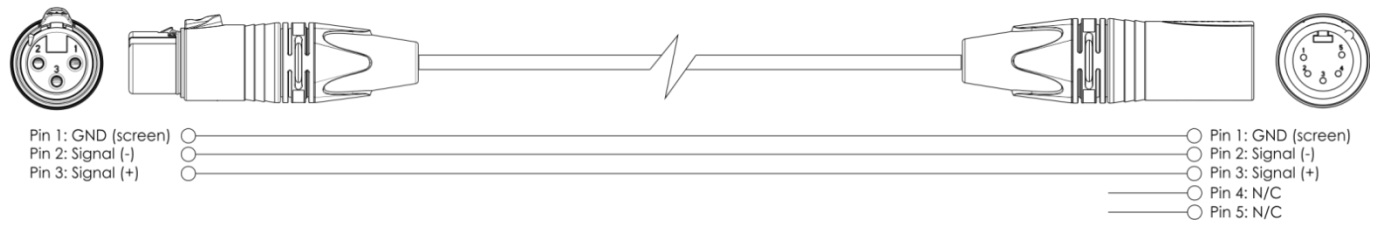
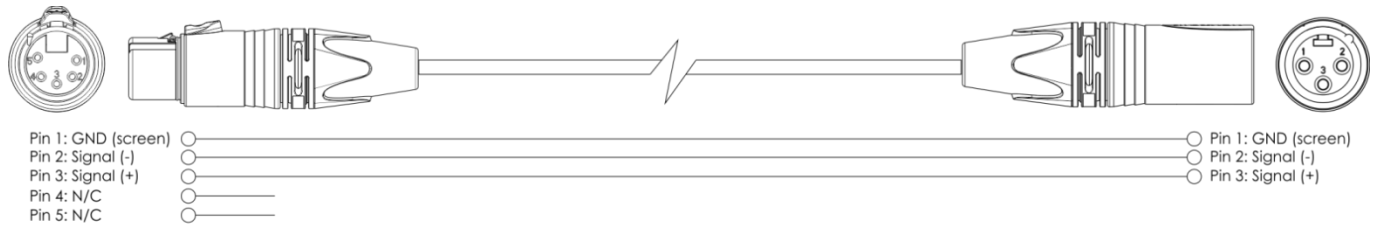


Abb. 03

Mehrere X-Terminators (DMX-Steuerung)

- 01) Bringen Sie das Effektlicht an einem stabilen Traversenrahmen an. Lassen Sie dabei mindestens 1m Freiraum auf allen Seiten, um die Luftzirkulation zu gewährleisten.
- 02) Verwenden Sie immer ein Sicherheitskabel (Bestellnr. 70140 / 70141).
- 03) Schließen Sie das Gerät mit dem Versorgungskabel an eine geeignete Steckdose an.
- 04) Verbinden Sie die X-Terminator und andere Geräte mit einem 3-poligen XLR-Kabel.



- 05) Verbinden Sie die Geräte so wie in Abb. 04 gezeigt. Verwenden Sie ein DMX-Datenkabel, um die DMX-„OUT“-Buchse des ersten Geräts mit der „IN“-Buchse des zweiten Geräts zu verbinden. Wiederholen Sie diesen Vorgang, um das zweite, dritte und vierte Gerät ebenfalls zu verbinden.
- 06) Die Geräte an das Stromnetz anschließen: Schließen Sie je ein Netzkabel an den IEC-Eingang aller Geräte an und stecken Sie das andere Ende der Netzkabel in eine geeignete Steckdose. Beginnen Sie mit dem ersten Gerät. Schließen Sie das System erst an das Stromnetz an, wenn alle Geräte korrekt angebracht und angeschlossen sind.

DMX-Setup für mehrere X-Terminators

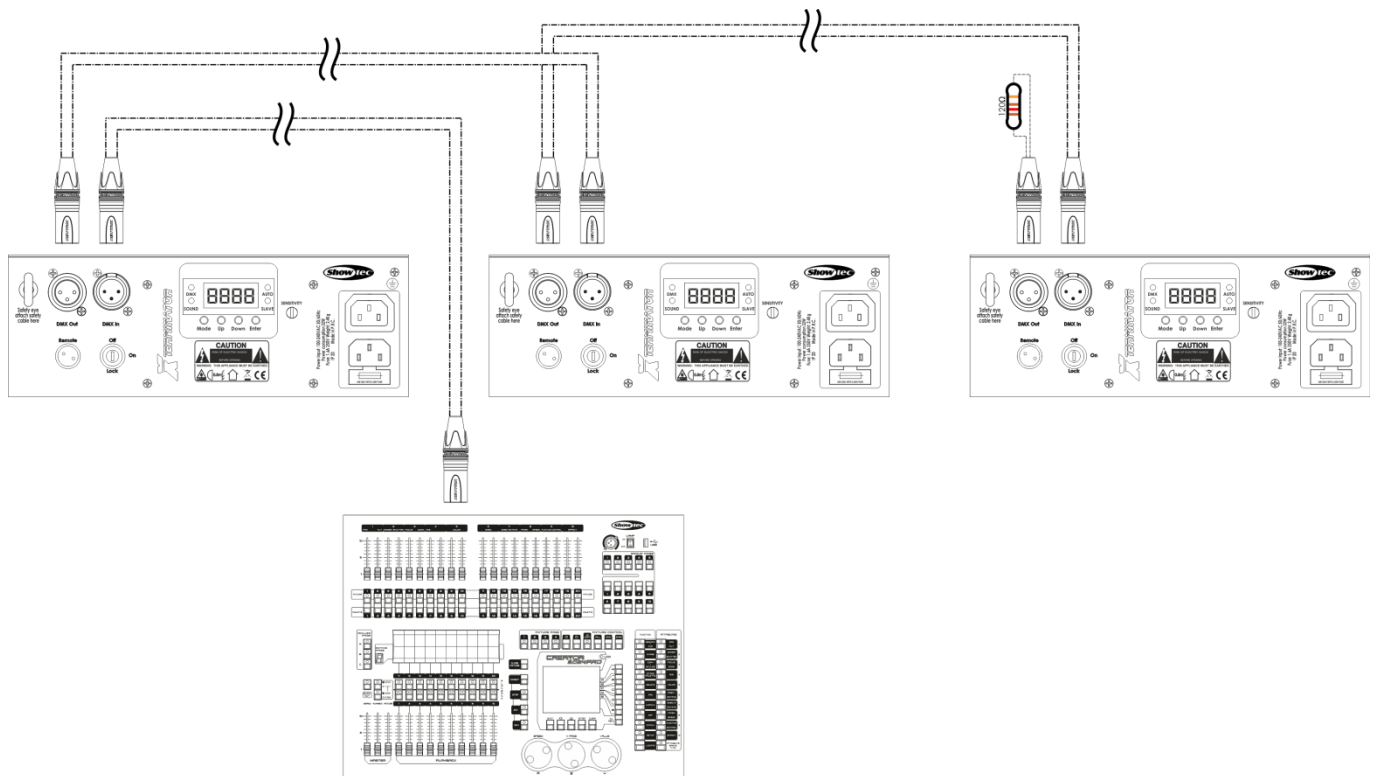


Abb. 04

Hinweis: Verbinden Sie alle Kabel, bevor Sie die Geräte an das Stromnetz anschließen.

Verbinden der Geräte

Wenn Sie Licht-Shows mit einem oder mehreren Geräten mit einem DMX-512-Controller steuern oder synchronisierte Shows mit zwei oder mehreren Geräten im Master/Slave-Betriebsmodus abspielen wollen, müssen Sie eine serielle Datenübertragungsleitung verwenden. Die Gesamtanzahl der von allen Geräten benötigten Kanäle legt die Zahl der Geräte fest, die die Datenübertragungsleitung unterstützen kann.

Wichtig: Die mit einer seriellen Datenübertragungsleitung verbundenen Geräte müssen in Reihe geschaltet sein. Gemäß dem Standard EIA-485 sollten niemals mehr als 30 Geräte an eine Datenübertragungsleitung angeschlossen werden. Wenn Sie dennoch mehr als 30 Geräte an eine serielle Datenübertragungsleitung anschließen, ohne einen Opto-Splitter zu verwenden, verschlechtert sich eventuell die Qualität des DMX-Signals.



Maximale empfohlene Länge der DMX-Datenübertragungsleitung: 100 Meter
Maximale empfohlene Anzahl von Geräten an einer DMX-Datenübertragungsleitung: 30 Geräte

Datenverkabelung

Zur Verbindung der Geräte müssen Datenkabel verwendet werden. Sie können DAP-Audio-zertifizierte DMX-Kabel direkt bei einem Händler erwerben oder Ihr eigenes Kabel herstellen. Wenn Sie selbst ein Kabel herstellen möchten, verwenden Sie bitte ein Datenkabel, das qualitativ hochwertige Signale übertragen kann und relativ resistent gegen elektromagnetische Interferenzen ist.

DAP-Audio zertifizierte DMX-Datenkabel

- Mehrzweck DAP-Audio-Kabel, bal. XLR/M 3-polig, > XLR/F 3-polig.
Artikelnummer FL01150 (1,5m.), FL013 (3m.), FL016 (6m.), FL0110 (10m.), FL0115 (15m.), FL0120 (20m.).
- DAP-Audiokabel für anspruchsvolle Anwender. Außergewöhnliche Audio-Eigenschaften und Verbindungsstück von Neutrik®. Artikelnummer FL71150 (1,5m.), FL713 (3m.), FL716 (6m.), FL7110 (10m.).

Der X-Terminator kann im **Steuermodus** mit einem Controller angesteuert oder im **selbstständigen Modus** ohne Controller betrieben werden.

Bedienfeld



- A) LED-Display
- B) MODE-Taste
- C) UP-Taste
- D) DOWN-Taste
- E) ENTER-Taste

Abb. 05

Kontrollmodus

Den Geräten werden individuelle Adressen an einer Datenübertragungsleitung zugewiesen, die mit einem Controller verbunden ist.

Die Geräte reagieren auf das vom Controller ausgegebene DMX-Signal. (Wenn Sie eine DMX-Adresse auswählen und speichern, zeigt der Controller die gespeicherte Adresse das nächste Mal an.)

DMX-Adresszuweisung

Mit dem Bedienfeld können Sie dem Gerät eine DMX-Adresse zuweisen. Das ist der erste Kanal, über den der X-Terminator vom Controller gesteuert wird.

Achten Sie bei der Verwendung eines Controllers darauf, dass das Gerät **11** Kanäle hat.

Die DMX-Adresse muss unbedingt richtig eingestellt werden, wenn Sie mehrere X-Terminators verwenden. Daher sollte die DMX-Adresse des ersten X-Terminator **1 (001)** sein; die DMX-Adresse des zweiten Geräts sollte **1+11=12 (012)** sein; die DMX-Adresse des dritten Geräts sollte **12+11=23 (023)** sein, etc.

Stellen Sie sicher, dass sich die Kanäle nicht überschneiden, damit jedes einzelne Gerät korrekt angesteuert werden kann.

Wenn zwei oder mehreren X-Terminator ähnliche Adressen zugewiesen werden, reagieren sie entsprechend ähnlich.

Steuerung:

Nachdem Sie allen X-Terminator eine Adresse zugewiesen haben, können Sie sie nun mit Ihrem Lichtpult steuern.

Hinweis: Beim Einschalten erkennt der X-Terminator automatisch, ob er DMX 512-Daten empfängt. Die „LED“ des Bedienfelds blinkt nur, wenn über den DMX-Eingang Daten empfangen werden.

Es könnte eines der folgenden Probleme vorliegen:

- Das XLR-Kabel des Controllers ist nicht an den entsprechenden Eingang des Geräts angeschlossen.
- Der Controller ist ausgeschaltet oder funktioniert nicht richtig, das Kabel oder der Stecker funktionieren nicht richtig oder die Pole im Eingangsstecker sind vertauscht.

Hinweis: Am letzten Gerät muss ein XLR-Endstecker mit einem Widerstand von 120 Ohm angebracht werden, um die korrekte Steuerung über die DMX-Datenübertragungsleitung zu gewährleisten.

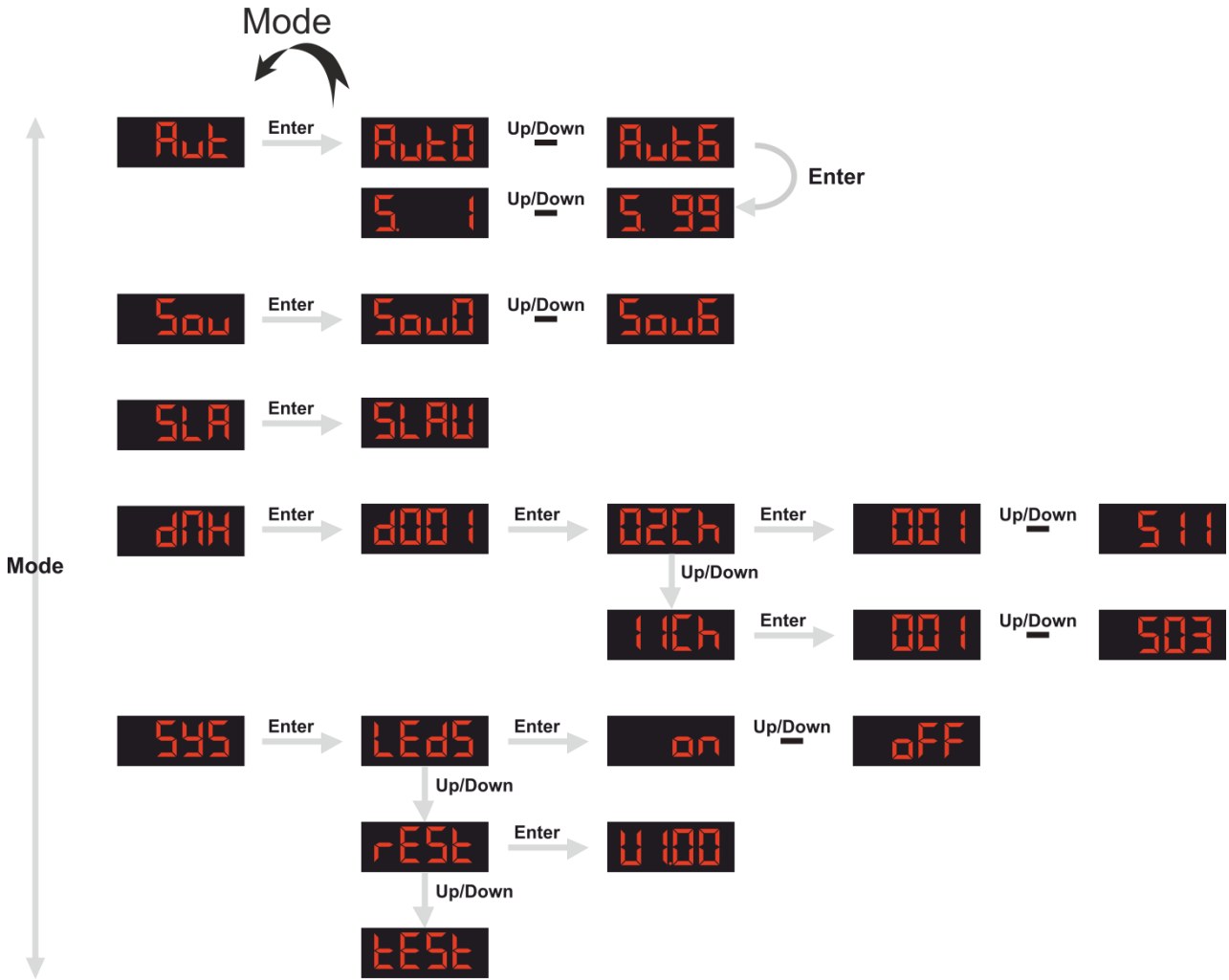
Display aus nach 30 Sekunden

Wenn 10 Sekunden lang keine Taste betätigt wird, wird das Display deaktiviert.

Drücken Sie die MODE-, UP-, DOWN- oder ENTER-Taste, um das Display zu aktivieren.

Das Display wird nun wieder aktiviert.

Menü-Übersicht



Hauptmenü-Optionen

Aut	Voreingestellte Programme
Sou	Musiktaktung
SLA	Master/Slave
dmx	DMX-512
SYS	System-Einstellungen

1. Voreingestellte Shows

- 01) Drücken Sie die **MODE**-Taste, bis das Display **Aut** anzeigt.
- 02) Drücken Sie **ENTER**, um das Menü aufzurufen.
- 03) Wählen Sie mit **UP** und **DOWN** eine der voreingestellten Shows aus: **Aut0** ^{Up/Down} **Aut6**.
- 04) Drücken Sie nun **ENTER**, um mit den Geschwindigkeitseinstellungen fortzufahren.
- 05) Stellen Sie die Geschwindigkeit der gewählten Show mit **UP** und **DOWN** ein. **5 1** ^{Up/Down} **5 99**. Je höher der eingestellte Wert, desto schneller die Geschwindigkeit.

2. Musiktaktung

Mit diesem Effekt reagiert das Gerät auf den Rhythmus der Hintergrundmusik, die von dem integrierten Mikrofon aufgenommen wird.

- 01) Drücken Sie die **MODE**-Taste, bis das Display **Sou** anzeigt.
- 02) Drücken Sie **ENTER**, um das Menü aufzurufen.
- 03) Wählen Sie mit **UP** und **DOWN** eine der musikgetakteten Shows aus: **Sou0** ^{Up/Down} **Sou6**.
- 04) Stellen Sie die Audioempfindlichkeit des Geräts mit dem Drehregler (11) auf der Rückseite ein.

3. Master/Slave-Modus

- 01) Drücken Sie die **MODE**-Taste, bis das Display **SLA** anzeigt.
- 02) Drücken Sie die **ENTER**-Taste. Auf dem Display wird nun **SLAV** angezeigt.
- 03) Der Laser befindet sich nun im Slave-Modus und reagiert ebenso wie das Master-Gerät.

4. DMX-Modus

In diesem Menü können Sie die gewünschte DMX-Adresse zuweisen.

- 01) Drücken Sie die **MODE**-Taste, bis das Display **dmx** anzeigt.
- 02) Drücken Sie erneute **ENTER**. Auf dem Display erscheint nun **001**.
- 03) Drücken Sie **ENTER**, um das Menü für die DMX-Modi aufzurufen.
- 04) Wählen Sie mit **UP** und **DOWN** einen der beiden verfügbaren DMX-Modi aus:
02Ch 2 Kanäle
11Ch 11 Kanäle
- 05) Drücken Sie **ENTER**, wenn **02Ch** auf dem Display angezeigt wird, um dieses Menü aufzurufen.
- 06) Stellen Sie die DMX-Adresse mit **UP** und **DOWN** zwischen **001** ^{Up/Down} **511** ein.
- 07) Drücken Sie **ENTER**, wenn **11Ch** auf dem Display angezeigt wird, um dieses Menü aufzurufen.
- 08) Stellen Sie die DMX-Adresse mit **UP** und **DOWN** zwischen **001** ^{Up/Down} **503** ein.

5. System-Einstellungen

- 01) Drücken Sie die **MODE**-Taste, bis das Display **595** anzeigt.
02) Drücken Sie **ENTER**, um das Menü aufzurufen.
03) Ihnen stehen 3 Optionen zur Verfügung. Wählen Sie mit **UP** und **DOWN** eine der Optionen aus:

LED5 Energiesparmodus

rESEt Systemreset

tESEt Testmodus

Drücken Sie **ENTER**, wenn **LED5** auf dem Display angezeigt wird, um dieses Menü aufzurufen.

- 04) Wählen Sie mit **UP** und **DOWN** eine der Optionen **on** ^{Up/Down} **off** aus.
05) Wenn Sie „on“ einstellen, wird der Energiesparmodus aktiviert. Wenn Sie „off“ einstellen, wird der Energiesparmodus deaktiviert.

Drücken Sie **ENTER**, wenn **rESEt** auf dem Display angezeigt wird, um dieses Menü aufzurufen.

- 06) Auf dem Display wird nun kurz **U 100** angezeigt.
07) Wenn diese Anzeige erlischt, wurden die Werkseinstellungen wiederhergestellt und das Gerät kehrt in den zuvor aktiven Modus zurück.

Drücken Sie **ENTER**, wenn **tESEt** auf dem Display angezeigt wird, um dieses Menü aufzurufen.

- 08) Nun können alle verfügbaren Funktionen des Geräts getestet werden.
09) Sie können auch die mitgelieferte Fernbedienung verwenden (Seite 13, Fernbedienung).

DMX-Kanäle

2 Kanäle

Kanal 1 - voreingestellte Programme

0-9	Aus
10-26	AUT0
27-43	AUT1
44-60	AUT2
61-77	AUT3
78-94	AUT4
95-111	AUT5
112-127	AUT6
128-145	SOU0
146-163	SOU1
164-181	SOU2
182-199	SOU3
200-217	SOU4
218-235	SOU5
236-255	SOU6

Kanal 2 – Geschwindigkeit (CH1 muss zwischen 10 -127 eingestellt sein)

0-255	Geschwindigkeitssteuerung von langsam nach schnell
-------	--

11 Kanäle

Kanal 1 – Farbe, Linse A

0-24	Lasert aus
25-49	Rot
50-74	Grün
75-99	Blau
100-124	Rot + Grün
125-149	Rot + Blau
150-174	Grün + Blau
175-199	Rot + Grün + Blau
200-224	Farbwechsel
225-255	Farbfluss

Kanal 2 – Stroboskopeffekt, Linse A

0-9	Aus
10-254	Stroboskopgeschwindigkeit von langsam nach schnell (CH1 muss zwischen 25-199 eingestellt sein ⚠) Farbwechselgeschwindigkeit von langsam nach schnell (CH1 muss zwischen 200-255 eingestellt sein ⚠)
255	Musiktaktung

Kanal 3 – Rotationseffekt, Linse A

0-4	Aus
5-127	Rotation im Uhrzeigersinn von langsam nach schnell
128-133	Stopp
134-255	Rotation gegen den Uhrzeigersinn von langsam nach schnell

Kanal 4 – Farbe, Linse B

0-24	Aus
25-49	Blau
50-74	Gelb
75-99	Weiß
100-124	Blau (255)
125-149	Blau + Weiß
150-174	Gelb + Weiß
175-199	Rot + Weiß + Gelb
200-224	Farbwechsel
225-255	Farbfluss

Kanal 5 – Stroboskopeffekt, Linse B

0-9	Aus
10-254	Stroboskopgeschwindigkeit von langsam nach schnell (CH1 muss zwischen 25-199 eingestellt sein ⚠) Farbwechselgeschwindigkeit von langsam nach schnell (CH1 muss zwischen 200-255 eingestellt sein ⚠)
255	Musiktaktung

Kanal 6 – Rotationseffekt, Linse B

0-4	Aus
5-127	Rotation im Uhrzeigersinn von langsam nach schnell
128-133	Stopp
134-255	Rotation gegen den Uhrzeigersinn von langsam nach schnell

Kanal 7 - Farbe, Laser

0-9	Aus
10-49	Rot ein
50-89	Grün ein
90-129	Rot + Grün ein
130-169	Stroboskop Rot + Grün
170-209	Grün ein + Stroboskop Rot
210-255	Rot/Grün (abwechselndes Stroboskop)

Kanal 8 – Stroboskopeffekt, Laser

0-9	Aus
10-254	Stroboskop-Geschwindigkeit von langsam nach schnell
255	Musiktaktung

Kanal 9 – Rotationseffekt, Laser

0-4	Aus
5-127	Rotation im Uhrzeigersinn von langsam nach schnell
128-133	Stopp
134-255	Rotation gegen den Uhrzeigersinn von langsam nach schnell

Kanal 10- Stroboskop

0-9	Aus
10-19	Programm 1 von langsam nach schnell
20-29	Programm 2 von langsam nach schnell
30-39	Programm 3 von langsam nach schnell
40-49	Programm 4 von langsam nach schnell
50-59	Programm 5 von langsam nach schnell
60-69	Programm 6 von langsam nach schnell
70-79	Programm 7 von langsam nach schnell
80-89	Programm 8 von langsam nach schnell
90-99	Programm 9 von langsam nach schnell
100-109	Programm 10 von langsam nach schnell
110-119	Programm 11 von langsam nach schnell
120-129	Programm 12 von langsam nach schnell
130-139	Programm 13 von langsam nach schnell
140-149	Programm 14 von langsam nach schnell
150-159	Programm 15 von langsam nach schnell
160-169	Programm 16 von langsam nach schnell
170-179	Programm 17 von langsam nach schnell
180-189	Programm 18 von langsam nach schnell
190-199	Programm 19 von langsam nach schnell
200-255	Manueller Modus

Kanal 11 – Stroboskop/Musiktaktung (CH10 muss zwischen 200 -255 eingestellt sein)

0-9	Aus
10-254	Stroboskop-Geschwindigkeit von langsam nach schnell
255	Musiktaktung

Wartung

Der X-Terminator ist annähernd wartungsfrei. Dennoch sollte das Gerät regelmäßig gereinigt werden. Falls das Gerät nicht regelmäßig gereinigt wird, verringert sich seine Leistung mit der Zeit erheblich. Trennen Sie das Gerät vom Netz und wischen Sie es mit einem feuchten Tuch ab. Reinigen Sie die Glasscheibe mit Glasreiniger und einem weichen Tuch. Verwenden Sie keinen Alkohol oder Lösungsmittel. Da Nebelfluid generell Rückstände hinterlässt und so die Lichtleistung schnell verringert, sollte die Glasscheibe auf der Vorderseite einmal in der Woche gereinigt werden. Tauchen Sie das Gerät niemals in eine Flüssigkeit.

Die Anschlüsse sollten ebenfalls regelmäßig gereinigt werden. Trennen Sie das Gerät vom Netz und wischen Sie den DMX- und den Audio-Eingang mit einem feuchten Tuch ab. Versichern Sie sich, dass alle Anschlüsse vollständig trocken sind, bevor Sie das Gerät mit anderen Geräten verbinden oder wieder ans Netz anschließen.

Der Bediener muss sicherstellen, dass alle sicherheitsrelevanten und maschinentechnischen Vorrichtungen jeweils nach einem Jahr einer technischen Abnahmeprüfung durch qualifiziertes Personal unterzogen werden.

Der Bediener muss sicherstellen, dass alle sicherheitsrelevanten und maschinentechnischen Vorrichtungen einmal jährlich durch qualifiziertes Personal überprüft werden.

Bei der Überprüfung müssen die nachfolgenden Punkte betrachtet werden:

- 01) Alle Schrauben, die für die Installation des Produkts oder von Teilen des Produkts verwendet werden, müssen festsitzen und dürfen nicht korrodiert sein.
- 02) Weder Gehäuse noch Befestigungen oder die Stellen, an denen das Produkt befestigt ist, dürfen Verformungen aufweisen.
- 03) Mechanisch bewegte Bauteile wie Achsen, Linsen, etc. dürfen keinerlei Verschleißspuren aufweisen.
- 04) Netzkabel müssen unbeschädigt sein und dürfen keine Anzeichen von Materialermüdung aufweisen.

Ersetzen der Sicherung

Durch Überspannungen, Kurzschlüsse oder ungeeignete Netzanschlüsse kann eine Sicherung durchbrennen. Das Gerät funktioniert nicht, wenn die Sicherung durchgebrannt ist. Führen Sie in diesem Fall die folgenden Schritte durch.

- 01) Ziehen Sie den Netzstecker ab.
- 02) Führen Sie einen flachen Schraubendreher in den Schlitz der Sicherungsabdeckung ein. Hebeln Sie die Abdeckung vorsichtig auf. Die Sicherung kommt nun zum Vorschein.
- 03) Entfernen Sie die alte Sicherung. Wenn Sie braun oder milchig aussieht, ist sie durchgebrannt.
- 04) Setzen Sie die neue Sicherung in die Halterung ein. Schließen Sie die Abdeckung. Verwenden Sie ausschließlich eine Sicherung desselben Typs und mit den gleichen Spezifikationen. Beachten Sie dafür das Etikett mit den technischen Daten.

Fehlersuche

Diese Anleitung zur Fehlersuche soll bei der Lösung einfacher Probleme helfen.

Falls ein Problem auftreten sollte, führen Sie die untenstehenden Schritte der Reihe nach aus, bis das Problem gelöst ist. Sobald das Gerät wieder ordnungsgemäß funktioniert, sollten die nachfolgenden Schritte nicht mehr ausgeführt werden.

Kein Licht

Der Lichteffekt funktioniert nicht ordnungsgemäß – Wenden Sie sich an Fachpersonal.

Mögliche Lösung: Es gibt drei mögliche Fehlerquellen: die Stromversorgung, der Laser, die Sicherung.

- 01) Stromversorgung. Überprüfen Sie, ob das Gerät an eine geeignete Stromversorgung angeschlossen ist.
- 02) Der Laser. Geben Sie das Gerät an Ihren Showtec-Händler zurück.
- 03) Die Sicherung. Ersetzen Sie die Sicherung. Siehe Seite 22 für nähere Informationen zum Auswechseln der Sicherung.
- 04) Wenn alle erwähnten Bestandteile in einem ordnungsgemäßen Zustand zu sein scheinen, verbinden Sie das Gerät wieder mit dem Netz.
- 05) Wenn Sie die Ursache des Problems nicht ausfindig machen können, öffnen Sie auf keinen Fall das Gerät, da es Schaden nehmen könnte und die Garantie erlischt.
- 06) Geben Sie das Gerät an Ihren Showtec-Händler zurück.

Keine Reaktion auf DMX-Signale

Mögliche Lösung: Die Fehlerquellen könnten das DMX-Kabel oder die Anschlussteile, ein defekter Controller oder eine defekte DMX-Karte für die Lichteffekte sein.

- 01) Überprüfen Sie die DMX-Einstellungen. Versichern Sie sich, dass die DMX-Adressen korrekt zugewiesen sind.
- 02) Überprüfen Sie das DMX-Kabel: Ziehen Sie den Netzstecker ab, wechseln Sie das DMX-Kabel aus und stecken Sie den Netzstecker erneut an. Probieren Sie erneut, ob das Gerät nun auf DMX-Signale reagiert.
- 03) Stellen Sie fest, ob der Controller oder das Lichteffektgerät defekt ist. Funktioniert der Controller ordnungsgemäß mit anderen DMX-Produkten? Falls das nicht der Fall ist, lassen Sie ihn reparieren. Falls der Controller funktioniert, bringen Sie das DMX-Kabel und das Lichteffektgerät zu einem qualifizierten Techniker.

Problem	Mögliche Ursache(n)	Lösung
Einer oder mehrere Scheinwerfer funktionieren überhaupt nicht.	Das Gerät erhält keinen Strom.	<ul style="list-style-type: none"> Überprüfen Sie, ob das Gerät eingeschaltet ist und dass die Kabel angeschlossen sind.
	Hauptsicherung durchgebrannt.	<ul style="list-style-type: none"> Ersetzen Sie die Sicherung.
Die Geräte starten korrekt neu, aber sie reagieren fehlerhaft oder überhaupt nicht auf den Controller.	Der Controller ist nicht angeschlossen.	<ul style="list-style-type: none"> Schließen Sie den Controller an.
	Der 3-polige XLR-Ausgang des Controllers passt nicht zum XLR-Eingang des ersten Geräts an der Datenübertragungsleitung (d. h., die Polarität ist vertauscht).	<ul style="list-style-type: none"> Schalten Sie einen Phasendreher zwischen den Controller und das erste Gerät an der Datenübertragungsleitung.
Die Geräte starten korrekt neu, aber einige reagieren fehlerhaft oder überhaupt nicht auf den Controller.	Schlechte Signalqualität	<ul style="list-style-type: none"> Überprüfen Sie die Signalqualität. Falls Sie weit unter 100% liegt, könnte das Problem eine minderwertige Datenübertragungsleitung, minderwertige oder gebrochene Kabel, ein fehlender Endstecker oder ein defektes Gerät sein, dass die Datenübertragung stört.
	Schlechte Verbindung der Datenübertragungsleitung	<ul style="list-style-type: none"> Überprüfen Sie alle Verbindungen und Kabel. Korrigieren Sie schlechte Verbindungen. Reparieren oder ersetzen Sie beschädigte Kabel.
	Die Datenübertragung wird nicht mit einem 120-Ohm-Endstecker beendet.	<ul style="list-style-type: none"> Bringen Sie an der Ausgangsbuchse des letzten Geräts an der Datenleitung einen Endstecker an.
	Fehlerhafte Adresszuweisung der Geräte.	<ul style="list-style-type: none"> Überprüfen Sie die Adresseinstellungen.
	Eines der Geräte an der Datenübertragungsleitung funktioniert nicht korrekt und stört die Datenübertragung.	<ul style="list-style-type: none"> Überbrücken Sie eine Verbindung nach der anderen, bis die Funktionsfähigkeit wieder hergestellt ist: Ziehen Sie beide Stecker heraus und verbinden Sie sie direkt miteinander. Lassen Sie das defekte Gerät von einem qualifizierten Techniker warten.
3polige XLR-Ausgänge an den Geräten passen nicht zueinander (Pins 2 und 3 vertauscht).	<ul style="list-style-type: none"> Schalten Sie einen Phasendreher zwischen die Geräte oder tauschen Sie Pin 2 und Pin 3 an dem nicht ordnungsgemäß funktionierendem Gerät aus. 	
Der Shutter schließt plötzlich	Die Laserdiode hat ihre Indexposition verloren und das Gerät startet den Effekt neu.	<ul style="list-style-type: none"> Falls das Problem weiter besteht, wenden Sie sich an einen Fachmann.
Kein Licht oder Laser fällt zeitweise aus	Das Gerät ist zu heiß geworden.	<ul style="list-style-type: none"> Lassen Sie das Gerät abkühlen. Überprüfen Sie, dass die Belüftungsschlitze am Bedienfeld und Stellen Sie die Klimaanlage kälter.
	LEDs oder Laser beschädigt	<ul style="list-style-type: none"> Trennen Sie alle Verbindungen des Geräts und geben Sie es an Ihren Händler zurück.
	Die Stromversorgungseinstellungen passen nicht zur örtlichen Netzspannung und Frequenz.	<ul style="list-style-type: none"> Trennen Sie das Gerät von der Stromversorgung. Überprüfen Sie die Einstellungen und korrigieren Sie sie bei Bedarf.

Technische Daten

Modell:	X-Terminator
Eingangsspannung:	AC 100-240V, 60/50Hz
Kontinuierliche Leistung:	50 Watt
Sicherung:	1,6AL/250V
Abmessungen:	335 x 215 x 197 mm (LxBxH)
Gewicht:	2.5 kg
Bedienung und Programmierung	
Signal Pin OUT:	Pin 1 Erdung, Pin 2 (-), Pin 3 (+)
Setup und Adresszuweisung:	Rotes 4-stelliges LED-Display für alle Einstellungen
DMX-Kanäle:	2CH, 11CH
Signaleingänge:	DMX-Eingang (IN), 3-polig
Signalausgänge:	DMX-Ausgang (OUT), 3-polig
Elektromechanische Effekte	
Laserklasse:	3B
Laserleistung:	130mW (100mW 650nm Rot, 30mW 532nm Grün)
Lichtquelle:	12 x 0,5W LED
LED-Farbe:	Rot, Grün, Blau +Weiß und Gelb
Laserfarbe:	Rot und Grün
Stroboskop:	0-30Hz
Kühlung:	Ventilatoren und TE-Kühlung
Strahlendurchmesser:	<5mm an der Öffnung
Pulsdaten, alle Pulse:	<4Hz (>0,25 s)
Divergenz (alle Strahlen):	<2 mrad;
Divergenz (gesamt):	<160 Grad
Sicherheitsmerkmale:	Schlüsselschalter, Interlock
DMX-Steuerung:	Mit einem Standard-DMX-Controller
Steuerungsarten:	DMX-512, voreingestellte Programme, Master/Slave, Musiktaktung
Gehäuse:	Schwarzes Metall & feuerfester Kunststoff
Anschlüsse:	Dedizierter IEC-Strom- & Datenanschluss
Lasersicherheit:	EN/IEC 60825-1 Ed 2, 2007-03
Max. Umgebungstemperatur t_a :	40°C
Mindestabstand:	
Mindestabstand zu brennbaren Oberflächen:	0,5m
Mindestabstand zum beleuchteten Objekt:	1m

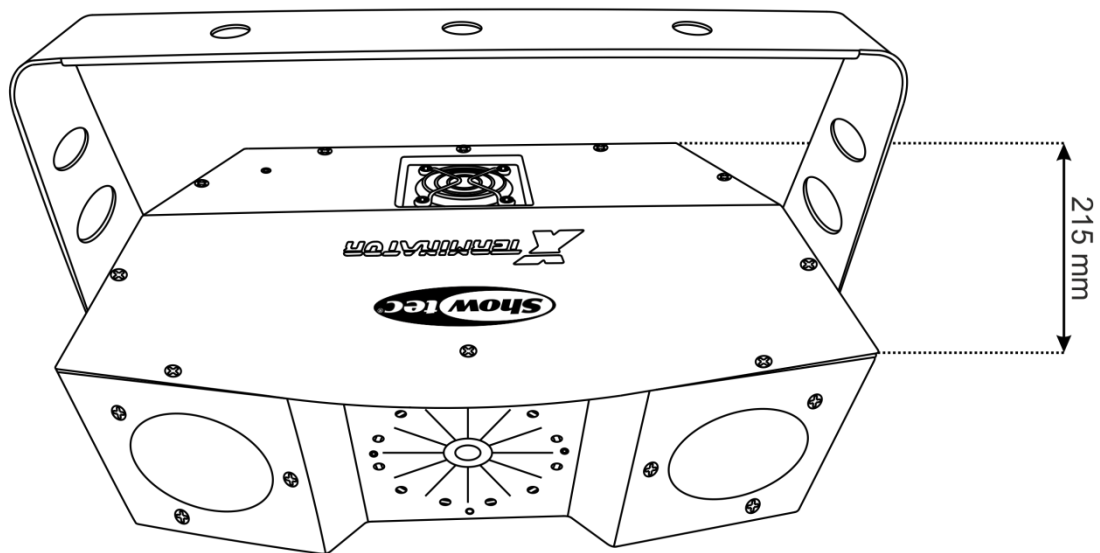
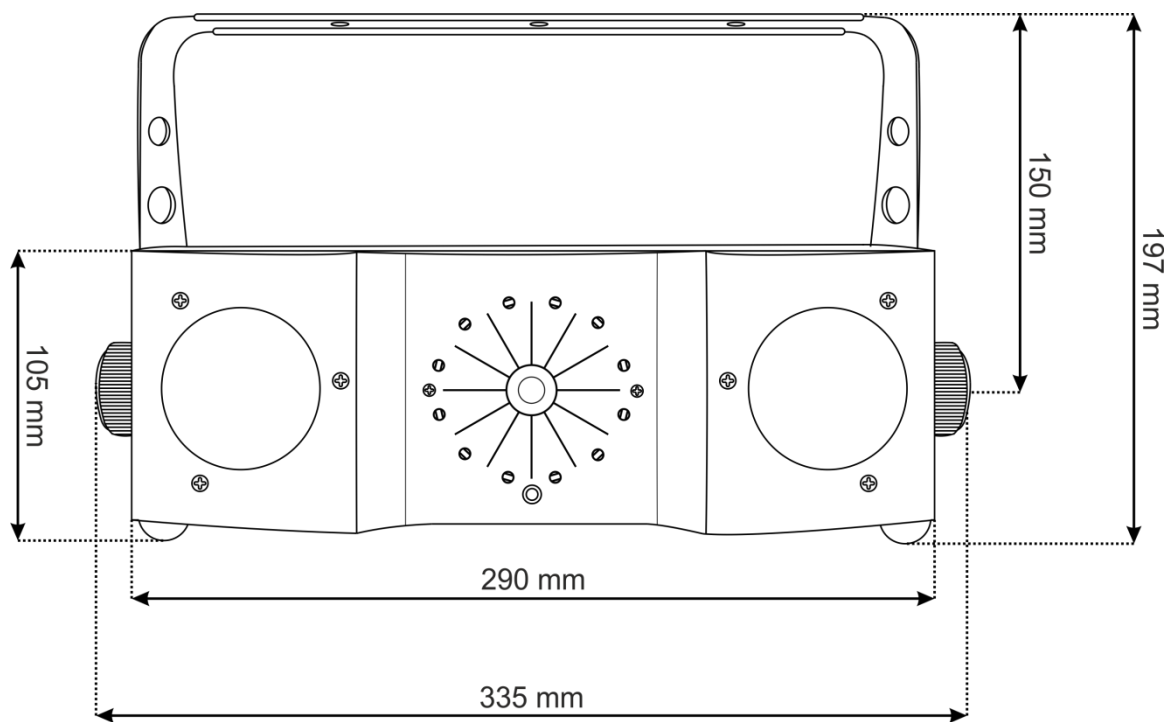
Unangekündigte Änderungen der technischen Daten und des Designs bleiben vorbehalten.



Website: www.Showtec.info

E-Mail: service@highlite.nl

Abmessungen





©2014 Showtec