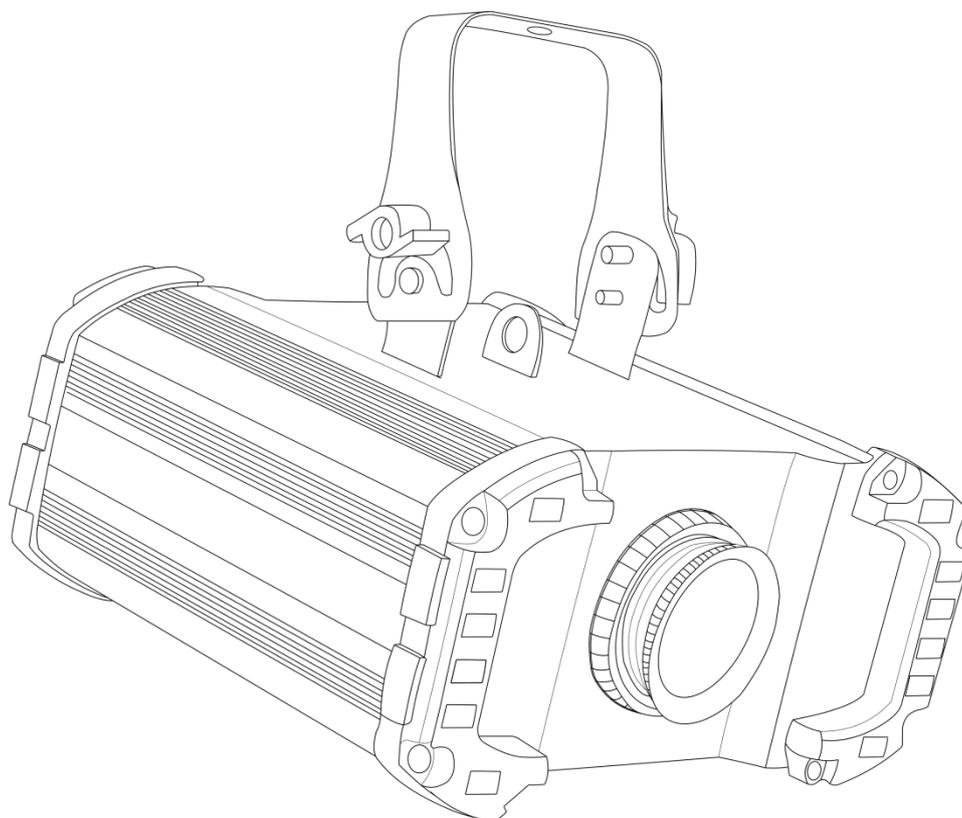




HANDBUCH



DEUTSCH

Hydrogen DMX MKII

V1

Bestellnummer: 43151

Inhaltsverzeichnis

Warnung	2
Auspacken	2
Sicherheitshinweise	2
Bestimmungsgemäßer Gebrauch	4
Montage	4
Netzanschlüsse	5
Rückgabe	6
Reklamationen	6
Beschreibung des Geräts	7
Funktionen	7
Übersicht	7
Rückseite	8
Installation	8
Setup und Betrieb	9
Steuerungsmodi	9
Ein Hydrogen (voreingestellte Programme)	9
Mehrere Hydrogens (Master/Slave-Steuerung)	9
Mehrere Hydrogens (DMX-Steuerung)	10
Verbinden der Geräte	11
Datenverkabelung	11
Bedienfeld	12
Kontrollmodus	12
DMX-Adresszuweisung	12
Menü-Übersicht	13
Hauptmenü-Optionen	14
1. Einstellungsmenü	14
2. Voreingestellte Programme	14
3. DMX-Modus	15
4. Master/Slave-Modus	15
DMX-Kanäle	15
4 Kanäle	15
Wartung	16
Ersetzen der Sicherung	16
Fehlersuche	17
Kein Licht	17
Keine Reaktion auf DMX-Signale	17
Technische Daten	19
Abmessungen	20
Notizen	21

Warnung



**For your own safety, please read this user manual carefully
before your initial start-up!**

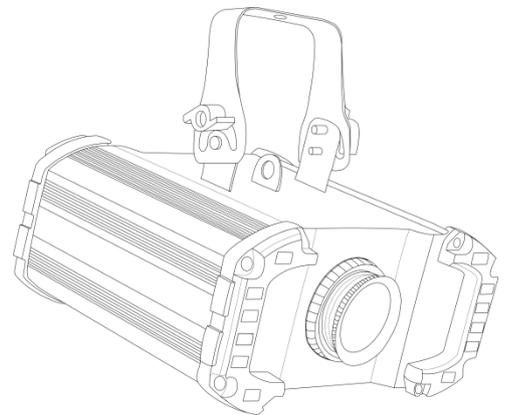


Auspacken

Packen Sie das Produkt bitte direkt nach dem Erhalt aus und überprüfen Sie es auf Vollständigkeit und Unversehrtheit. Falls Sie Transportschäden an einem oder mehreren Teilen des Produkts oder der Verpackung feststellen, benachrichtigen Sie bitte unverzüglich den Verkäufer und heben Sie das Verpackungsmaterial für eine spätere Überprüfung auf. Bewahren Sie den Karton und alles dazugehörige Verpackungsmaterial auf. Falls das Produkt zurückgegeben werden muss, stellen Sie bitte sicher, dass Sie es in der Originalverpackung zurücksenden.

Lieferumfang:

- Showtec Hydrogen DMX MKII einschließlich Hängehalterung
- IEC-Netzkabel (1,5 m)
- Bedienungsanleitung



Voraussichtliche Nutzungsdauer von LEDs

Die Helligkeit von LEDs lässt mit der Zeit nach. Die hauptsächliche Ursache ist HITZE, da diese den Prozess beschleunigt. Wenn LEDs sehr dicht beieinander angebracht werden, sind sie einer höheren Betriebstemperatur ausgesetzt, als wenn ein idealer Abstand eingehalten wird oder sie unter optimalen Bedingungen, also einzeln, betrieben werden. Aus diesem Grund verringert sich die Nutzungsdauer erheblich, wenn alle Farb-LEDs mit maximaler Helligkeit betrieben werden. Falls die Verlängerung der Nutzungsdauer von großer Bedeutung für Sie ist, sollten Sie darauf achten, dass die Betriebstemperatur gering gehalten wird. Dazu können eine klimatisierte Betriebsumgebung und die Verringerung der generellen Leuchtintensität beitragen.



CAUTION!

**Keep this device away from rain and moisture!
Unplug mains lead before opening the housing!**



Sicherheitshinweise

Alle Personen, die dieses Gerät installieren, bedienen und warten, müssen:

- dafür qualifiziert sein und
- die Anweisungen in dieser Bedienungsanleitung beachten.



**CAUTION! Be careful with your operations.
With a dangerous voltage you can suffer
a dangerous electric shock when touching the wires!**



Versichern Sie sich vor der ersten Inbetriebnahme, dass das Produkt keine Transportschäden erlitten hat. Falls es beschädigt ist, setzen Sie sich bitte mit dem Verkäufer in Verbindung und verwenden Sie es nicht.

Um den einwandfreien Zustand und die sichere Handhabung zu gewährleisten, müssen die Sicherheitshinweise und Warnungen in dieser Anleitung unbedingt beachtet werden.

Für Schäden, die durch manuelle Änderungen entstehen, übernehmen wir keine Haftung.

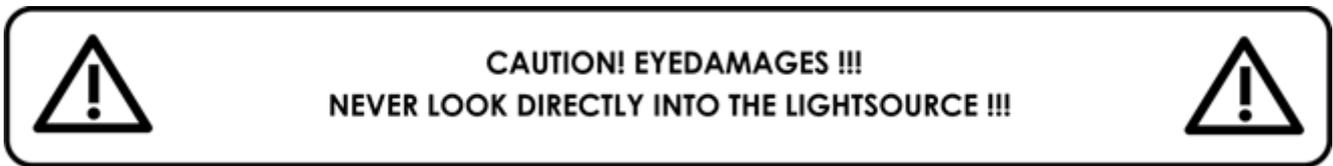
Dieses Gerät enthält keine Teile, die vom Benutzer gewartet werden können. Lassen Sie Wartungsarbeiten nur von qualifizierten Technikern durchführen.

WICHTIG:

Der Hersteller haftet nicht für Schäden, die durch die Nichtbeachtung dieser Anleitung oder unbefugte Änderungen an diesem Produkt entstehen.

- Das Netzkabel darf nie mit anderen Kabeln in Berührung kommen! Mit dem Netzkabel und allen Verbindungen mit dem Stromnetz sollten Sie besonders vorsichtig umgehen!
- Entfernen Sie die Warnungen und Informationsetiketten nicht vom Produkt.
- Öffnen Sie das Gerät auf keinen Fall und nehmen Sie keine Änderungen an ihm vor.
- Der Massekontakt darf niemals abgeklebt werden.
- Das Gerät darf niemals ohne Lampen betrieben werden!
- Schauen Sie niemals direkt in die Lichtquelle.
- Achten Sie darauf, dass keine Kabel herumliegen.
- Führen Sie keine Objekte in die Belüftungsschlitze ein.
- Schließen Sie dieses Gerät nie an ein Dimmerpack an.
- Schalten Sie das Gerät nicht in kurzen Abständen ein und aus, da das die Lebenszeit des Geräts verkürzt.
- Keinen Erschütterungen aussetzen. Wenden Sie keine übermäßige Kraft an, wenn Sie das Gerät installieren oder verwenden. Der Hydrogen DMX MKII reagiert äußerst empfindlich auf Bewegung.
- Verwenden Sie das Gerät niemals während eines Gewitters. Ziehen Sie im Fall eines Gewitters sofort den Netzstecker ab.
- Benutzen Sie das Produkt nur in Innenräumen und vermeiden Sie den Kontakt mit Wasser oder anderen Flüssigkeiten.
- Berühren Sie das Gerät während des Betriebs niemals mit bloßen Händen, da es heiß wird.
- Verwenden Sie das Gerät erst, nachdem Sie sich mit seinen Funktionen vertraut gemacht haben.
- Bringen Sie das Produkt nicht in die Nähe von offenen Feuern oder leicht entflammaren Flüssigkeiten oder Gasen.
- Öffnen Sie während des Betriebs niemals das Gehäuse.
- Lassen Sie immer zumindest 50 cm Freiraum um das Gerät, um die ausreichende Belüftung zu gewährleisten.
- Trennen Sie das Gerät immer vom Netz, wenn Sie es nicht benutzen oder wenn Sie es reinigen wollen! Fassen Sie das Netzkabel nur an der dafür vorgesehenen Grifffläche am Stecker an. Ziehen Sie den Stecker niemals am Kabel aus der Steckdose.
- Schützen Sie das Produkt vor extremer Hitze, Feuchtigkeit oder Staub.
- Installieren Sie das Gerät ausschließlich mit der Hängevorrichtung.
- Gehen Sie sicher, dass die zur Verfügung stehende Netzspannung nicht höher ist, als auf der Rückseite des Geräts angegeben.
- Das Netzkabel darf nicht gequetscht oder beschädigt werden. Überprüfen Sie das Gerät und das Netzkabel in regelmäßigen Abständen auf eventuelle Schäden.
- Falls das Anschlusskabel eindeutige Schäden aufweist, muss es ersetzt werden.
- Falls die Linse oder das Glas eindeutige Schäden aufweisen, müssen sie ersetzt werden, damit die Funktionen des Geräts nicht durch Risse oder Kratzer beeinträchtigt werden.
- Trennen Sie das Gerät unverzüglich von der Stromversorgung, falls es herunterfällt oder stark erschüttert wird. Lassen Sie das Gerät von einem qualifizierten Techniker auf Sicherheit überprüfen, bevor Sie es erneut in Betrieb nehmen.
- Schalten Sie das Gerät nicht sofort ein, nachdem es starken Temperaturschwankungen ausgesetzt wurde (z. B. beim Transport). Das entstehende Kondenswasser könnte das Gerät beschädigen. Schalten Sie das Gerät erst ein, wenn es Zimmertemperatur erreicht hat.
- Schalten Sie das Gerät sofort aus, wenn es nicht ordnungsgemäß funktioniert. Verpacken Sie das Gerät sorgfältig (am besten in der Originalpackung) und schicken Sie es an Ihren Showtec-Händler.

- Nur für die Verwendung durch Erwachsene geeignet. Das Lichteffektgerät muss außerhalb der Reichweite von Kindern angebracht werden. Lassen Sie das angeschaltete Gerät niemals unbeaufsichtigt.
- Verwenden Sie ausschließlich Ersatzsicherungen des gleichen Typs und der gleichen Leistung wie die bereits enthaltenen Sicherungen.
- Der Anwender ist verantwortlich für die korrekte Positionierung und den korrekten Betrieb des Hydrogen DMX MKII. Der Hersteller haftet nicht für Schäden, die durch Fehlgebrauch oder fehlerhafte Installation verursacht werden.
- Das Gerät fällt unter Schutzklasse I. Deshalb muss es unbedingt mit dem gelb-grünen Kabel geerdet werden.
- Bei der ersten Inbetriebnahme kann es zu geringer Rauch- oder Geruchsbildung kommen. Das ist nicht ungewöhnlich und bedeutet nicht unbedingt, dass das Gerät nicht ordnungsgemäß funktioniert.
- Reparaturen, Wartungen und elektrische Anschlüsse dürfen nur von qualifizierten Technikern durchgeführt bzw. bearbeitet werden.
- GARANTIE: Ein Jahr ab Kaufdatum.



Bestimmungsgemäßer Gebrauch

- Dieses Gerät ist nicht für den Dauerbetrieb geeignet. Die Einhaltung regelmäßiger Betriebspausen erhöht die Lebensdauer des Geräts.
- Der Mindestabstand zwischen der Lichtquelle und der beleuchteten Fläche beträgt 1 Meter.
- Die maximale Umgebungstemperatur für den Betrieb beträgt $t_a = 45^\circ\text{C}$ und darf auf keinen Fall überschritten werden.
- Die relative Luftfeuchtigkeit darf 50 % bei einer Umgebungstemperatur von 40°C nicht überschreiten.
- Wenn das Gerät nicht so verwendet wird, wie in dieser Anleitung beschrieben, könnte es Schaden nehmen und die Garantie erlischt.
- Jegliche unsachgemäße Verwendung führt zu Risiken wie z. B. Kurzschlüsse, Verbrennungen, Stromschlag, Abstürze, etc.

Ihre Sicherheit und die der Personen, die Sie umgeben, sind in Gefahr!

Montage

Beachten Sie die europäischen und internationalen Richtlinien zur Montage, dem Anbringen an Traversen und allen weiteren Sicherheitsmaßnahmen.

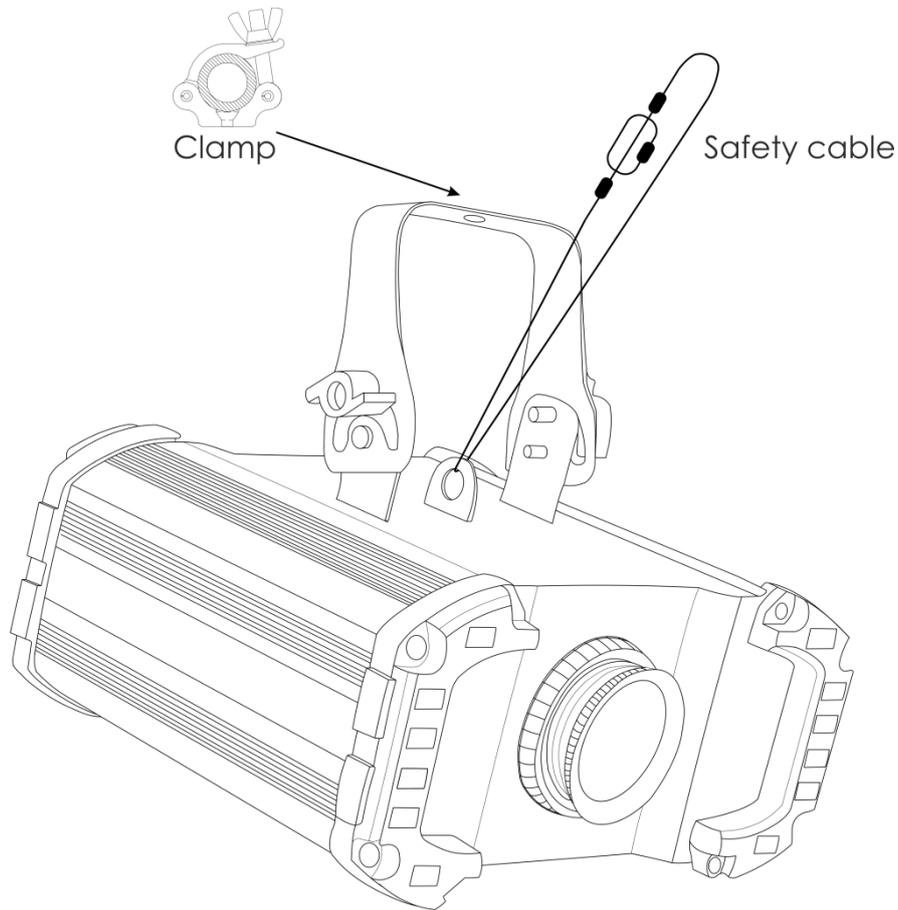
Versuchen Sie nicht, das Gerät selbst zu installieren!

Lassen Sie die Installation immer von einem Vertragshändler vornehmen!

Verfahrensweise:

- Falls der Projektor von der Decke oder hohen Balken herabgelassen werden soll, muss ein professionelles Traversensystem verwendet werden.
- Verwenden Sie eine Schelle, um den Projektor mithilfe der Halterung an einem Traversenrahmen zu befestigen.
- Der Projektor darf unter keinen Umständen so montiert werden, dass er frei im Raum schwingen kann.
- Das fertig montierte Gerät muss mit einer Sicherheitsvorrichtung, z. B. mit einem geeigneten Sicherheitsnetz oder einem Sicherheitskabel, gesichert werden.
- Stellen Sie immer sicher, dass der Bereich unter dem Projektor gesperrt wird und dass das Betreten dieses Bereichs verboten ist, wenn das Gerät montiert, demontiert oder gewartet wird.

Die unsachgemäße Installation des Produkts kann zu schweren Verletzungen und Sachschäden führen!



Der Hydrogen DMX MKII kann mit einer Schelle und einem Sicherungskabel an verschiedenen Traversen befestigt werden.

Netzanschlüsse

Schließen Sie das Gerät mit dem Netzkabel an das Stromnetz an. Achten Sie immer darauf, dass die farbigen Kabel an die entsprechenden, richtigen Stellen angeschlossen sind.

International	Kabel Europa	Kabel UK	Kabel USA	Stift
L	BRAUN	ROT	GELB/KUPFER	PHASE
N	BLAU	SCHWARZ	SILBER	NEUTRAL
	GELB-GRÜN	GRÜN	GRÜN	SCHUTZERDUNG

Stellen Sie sicher, dass das Gerät immer ordnungsgemäß geerdet ist!

Die unsachgemäße Installation des Produkts kann zu schweren Verletzungen und Sachschäden führen!





Rückgabe



Ware, die zurückgegeben wird, muss in der Originalverpackung verschickt und freigemacht werden. Wir lassen keine Waren rüchholen.

Das Paket muss eine deutlich zu erkennende RMA-Nummer bzw. Rücksendenummer aufweisen. Alle Produkte, die keine RMA-Nummer aufweisen, werden nicht angenommen. Highlite nimmt die zurückgesendeten Waren nicht entgegen und übernimmt auch keinerlei Haftung. Rufen Sie Highlite an unter 0031-455667723 oder schreiben Sie ein E-Mail an aftersales@highlite.nl und fordern Sie eine RMA-Nummer an, bevor Sie die Ware versenden. Sie sollten die Modellnummer und die Seriennummer sowie eine kurze Begründung für die Rücksendung angeben. Verpacken Sie die Ware sorgfältig, da Sie für alle Transportschäden, die durch unsachgemäße Verpackung entstehen, haften. Highlite behält sich das Recht vor, das Produkt oder die Produkte nach eigenem Ermessen zu reparieren oder zu ersetzen. Wir empfehlen Ihnen, die Verwendung von UPS-Verpackungen oder die Produkte doppelt zu verpacken. So sind Sie immer auf der sicheren Seite.

Hinweis: Wenn Sie eine RMA-Nummer erhalten, geben Sie bitte die folgenden Daten auf einem Zettel an und legen Sie ihn der Rücksendung bei:

- 01) Ihr vollständiger Name
- 02) Ihre Anschrift
- 03) Ihre Telefonnummer
- 04) Eine kurze Problembeschreibung

Reklamationen

Der Kunde ist dazu verpflichtet, die empfangene Ware direkt nach Erhalt auf Fehler und/oder sichtbare Defekte zu überprüfen, oder diese Überprüfung nach dem Erhalt der Benachrichtigung, dass die Ware nun zur Verfügung steht, durchzuführen. Das Transportunternehmen haftet für Transportschäden. Deshalb müssen ihm eventuelle Schäden bei Erhalt der Warenlieferung mitgeteilt werden.

Es unterliegt der Verantwortung des Kunden, das Transportunternehmen über eventuelle Transportschäden der Ware zu informieren und Ausgleichsforderungen geltend zu machen. Alle Transportschäden müssen uns innerhalb von einem Tag nach Erhalt der Lieferung mitgeteilt werden. Alle Rücksendungen müssen vom Kunden freigemacht werden und eine Mitteilung über den Rücksendegrund enthalten. Nicht freigemachte Rücksendungen werden nur entgegengenommen, wenn das vorher schriftlich vereinbart wurde.

Reklamationen müssen uns innerhalb von 10 Werktagen nach Eingang der Rechnung auf dem Postweg oder per Fax übermittelt werden. Nach dieser Frist werden keine Reklamationen akzeptiert. Reklamationen werden nur dann bearbeitet, wenn der Kunde bis dahin seine Vertragspflichten vollständig erfüllt hat, ungeachtet des Vertrags, aus dem diese Verpflichtungen resultieren.

Beschreibung des Geräts

Funktionen

Der Hydrogen DMX MKII von Showtec ist ein Effektstrahler mit hoher Leistung und hervorragenden Effekten.

- Eingangsspannung: 100-240V 50/60 Hz
- Kontinuierliche Leistung: 30W
- Steuerung: Voreingestellte Programme, Master/Slave, DMX-512
- Lichtquelle: 1 x 20W LED
- DMX-Ansteuerung mit einem Standard-DMX-Controller
- 4 DMX-Kanäle
- Anschlüsse: XLR-Ein-/Ausgang (3-polig)
- 4-stelliges LED-Display
- Gehäuse: Schwarzes Metall & feuerfester Kunststoff
- Langlebige LEDs
- Stroboskop: 20Hz
- Netzanschluss: IEC-Ein- und -Ausgang
- Strahlungswinkel: 25°
- Plug & Play
- Manueller Fokus
- Hohe Lichtleistung
- Langsamer Übergang zwischen den Farben: Rot, Grün, Blau, Lila, Gelb und Weiß mit realistischem Welleneffekt
- Sicherung: T1AL/250V
- Abmessungen: 275 x 250 x 135 mm LxBxH (ohne Halterung)
- Gewicht: 3,5 kg

Übersicht

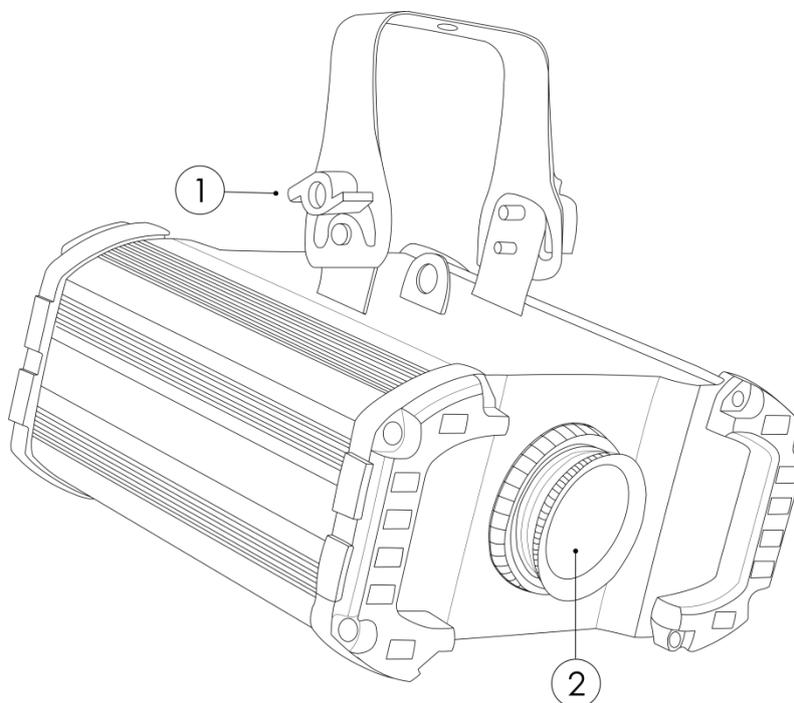


Abb. 01

- 01) Einstellschraube
02) Linse

Rückseite

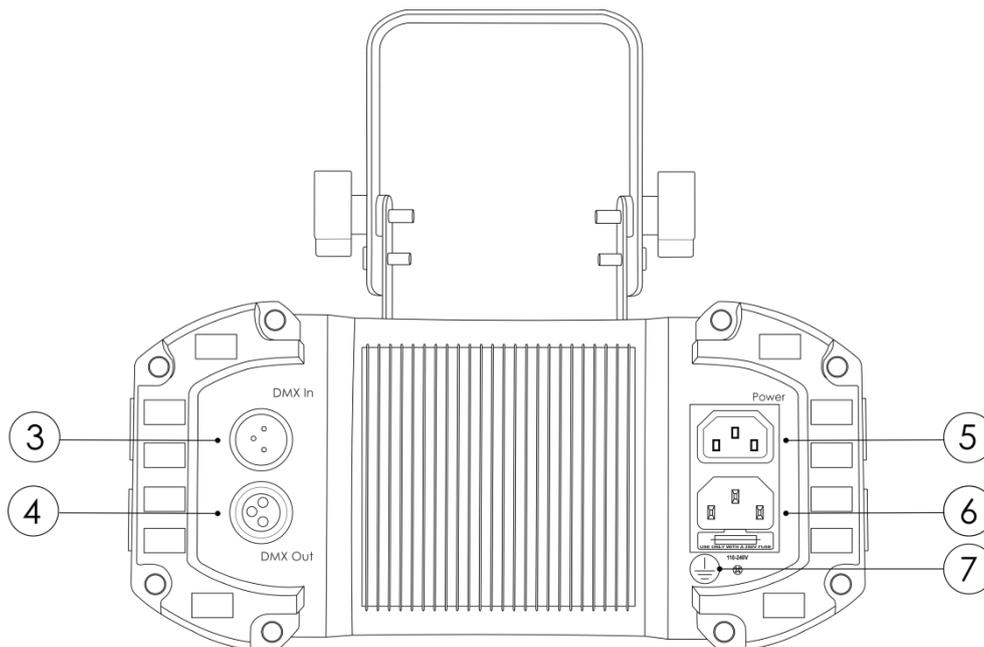


Abb. 02

- 03) DMX-Eingang (IN)
- 04) DMX-Ausgang (OUT)
- 05) IEC-Ausgang (OUT) DC 100-240V
- 06) IEC-Eingang (IN) DC 100-240V + Sicherung T1AL/250V
- 07) Erde

HINWEIS: Um dieses Gerät richtig bedienen zu können, sind DMX-Kenntnisse erforderlich.

Installation

Entfernen Sie alle Verpackungsmaterialien. Versichern Sie sich, dass alle Schaumstoff- und Plastikfüllmaterialien vollständig entfernt sind. Schließen Sie alle Kabel an.

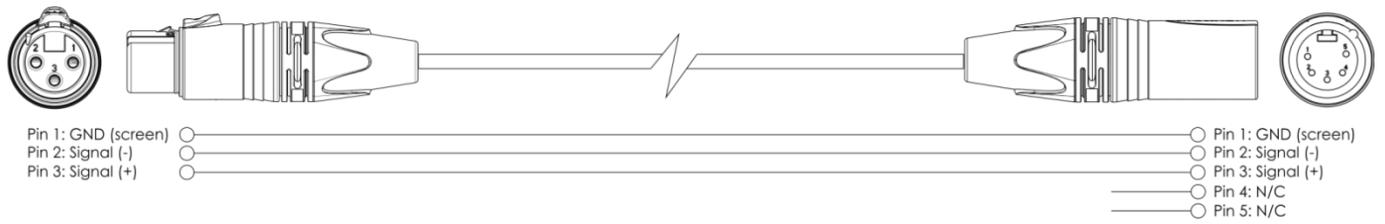
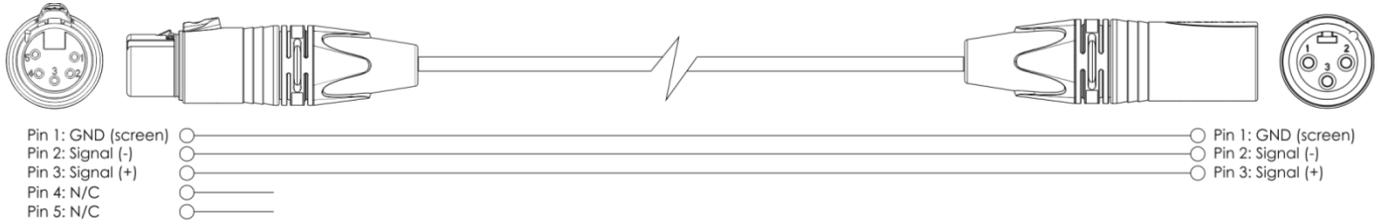
Schließen Sie das System erst an das Stromnetz an, wenn alle Geräte korrekt angebracht und angeschlossen sind.

Trennen Sie das System immer vom Netz, bevor Sie es reinigen oder warten.

Für Schäden, die durch Nichtbeachtung entstehen, wird keine Haftung übernommen.

Mehrere Hydrogens (DMX-Steuerung)

- 01) Bringen Sie das Effektlicht an einem stabilen Traversenrahmen an. Lassen Sie dabei mindestens 1m Freiraum auf allen Seiten, um die Luftzirkulation zu gewährleisten.
- 02) Verwenden Sie immer ein Sicherheitskabel (Bestellnr. 70140 / 70141).
- 03) Schließen Sie das Gerät mit dem Versorgungskabel an eine geeignete Steckdose an.
- 04) Verbinden Sie die Hydrogens und andere Geräte mit einem 3-P XLR-Kabel.



- 05) Verbinden Sie die Geräte so wie in (Abb. 04) gezeigt. Verwenden Sie ein DMX-Datenkabel, um die DMX-„OUT“-Buchse des ersten Geräts mit der „IN“-Buchse des zweiten Geräts zu verbinden. Wiederholen Sie diesen Vorgang, um das zweite, dritte und vierte Gerät ebenfalls zu verbinden.
- 06) Die Geräte an das Stromnetz anschließen: Schließen Sie je ein Netzkabel an den IEC-Eingang aller Geräte an und stecken Sie das andere Ende der Netzkabel in eine geeignete Steckdose. Beginnen Sie mit dem ersten Gerät. Schließen Sie das System erst an das Stromnetz an, wenn alle Geräte korrekt angebracht und angeschlossen sind.

DMX-Setup für mehrere Hydrogens

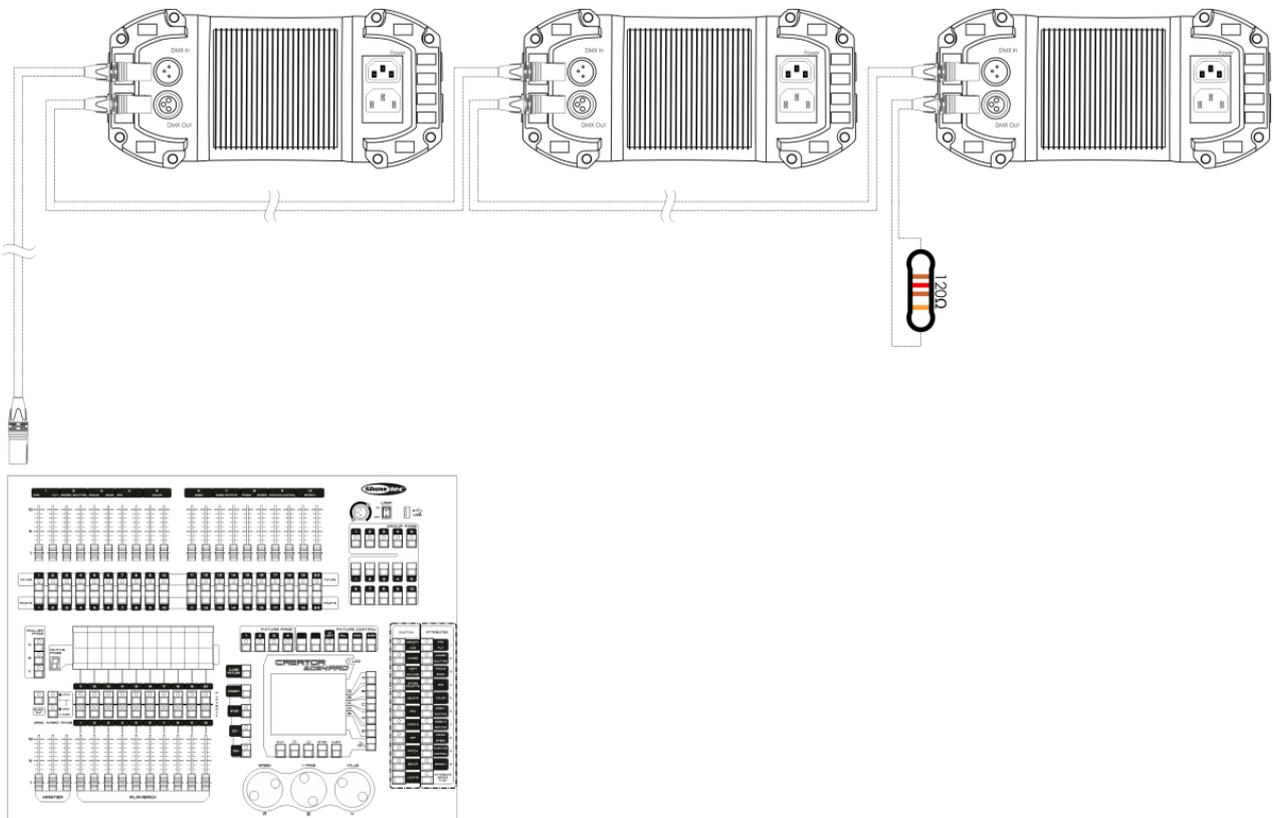


Abb. 04

Hinweis: Verbinden Sie alle Kabel, bevor Sie die Geräte an das Stromnetz anschließen.

Verbinden der Geräte

Wenn Sie Licht-Shows mit einem oder mehreren Geräten mit einem DMX-512-Controller steuern oder synchronisierte Shows mit zwei oder mehreren Geräten im Master/Slave-Betriebsmodus abspielen wollen, müssen Sie eine serielle Datenübertragungsleitung verwenden. Die Gesamtanzahl der von allen Geräten benötigten Kanäle legt die Zahl der Geräte fest, die die Datenübertragungsleitung unterstützen kann.

Wichtig:

Die mit einer seriellen Datenübertragungsleitung verbundenen Geräte müssen in Reihe geschaltet sein. Gemäß dem Standard EIA-485 sollten niemals mehr als 30 Geräte an eine Datenübertragungsleitung angeschlossen werden. Wenn Sie dennoch mehr als 30 Geräte an eine serielle Datenübertragungsleitung anschließen, ohne einen Opto-Splitter zu verwenden, verschlechtert sich eventuell die Qualität des DMX-Signals.



Maximale empfohlene Länge der DMX-Datenübertragungsleitung: 100 Meter

Maximale empfohlene Anzahl von Hydrogens an einer DMX-Datenübertragungsleitung: 30 Geräte

Datenverkabelung

Zur Verbindung der Geräte müssen Datenkabel verwendet werden. Sie können DAP-Audio-zertifizierte DMX-Kabel direkt bei einem Händler erwerben oder Ihr eigenes Kabel herstellen. Wenn Sie selbst ein Kabel herstellen möchten, verwenden Sie bitte ein Datenkabel, das qualitativ hochwertige Signale übertragen kann und relativ resistent gegen elektromagnetische Interferenzen ist.

DAP-Audio zertifizierte DMX-Datenkabel

- Mehrzweck DAP-Audio-Kabel. bal. XLR/M 3-polig. > XLR/F 3-polig. Artikelnummer FL01150 (1,5m.), FL013 (3m.), FL016 (6m.), FL0110 (10m.), FL0115 (15m.), FL0120 (20m.).
- DAP-Audiokabel für anspruchsvolle Anwender. Außergewöhnliche Audio-Eigenschaften und Verbindungsstück von Neutrik®. Artikelnummer FL71150 (1,5m.), FL713 (3m.), FL716 (6m.), FL7110 (10m.).

Der Hydrogen kann im **Kontrollmodus** mit einem Controller angesteuert oder im **selbstständigen Modus** (Stand-alone) ohne Controller betrieben werden.

Bedienfeld



- A) LED-Display
- B) Mode-Taste
- C) Setup-Taste
- D) Up-Taste
- E) Down-Taste

Abb. 05

Kontrollmodus

Den Geräten werden individuelle Adressen an einer Datenübertragungsleitung zugewiesen, die mit einem Controller verbunden ist.

Die Geräte reagieren auf das vom Controller ausgegebene DMX-Signal. (Wenn Sie eine DMX-Adresse auswählen und speichern, zeigt der Controller die gespeicherte Adresse das nächste Mal an.)

DMX-Adresszuweisung

Mit dem Bedienfeld können Sie dem Gerät eine DMX-Adresse zuweisen. Das ist der erste Kanal, über den der Hydrogen vom Controller gesteuert wird.

Achten Sie bei der Verwendung eines Controllers darauf, dass das Gerät **4** Kanäle hat.

Die DMX-Adresse muss unbedingt richtig eingestellt werden, wenn Sie mehrere Hydrogens verwenden. Daher sollte die DMX-Adresse des ersten Hydrogen **1 (001)** sein; die DMX-Adresse des zweiten Geräts sollte **1+4=5 (005)** sein; die DMX-Adresse des dritten Geräts sollte **5+4=9 (009)** sein, etc.

Stellen Sie sicher, dass sich die Kanäle nicht überschneiden, damit jedes einzelne Gerät korrekt gesteuert werden kann. Wenn zwei oder mehreren Hydrogens ähnliche Adressen zugewiesen werden, reagieren sie entsprechend ähnlich.

Steuerung:

Nachdem Sie allen Hydrogens eine Adresse zugewiesen haben, können Sie sie nun mit Ihrem Lichtpult steuern.

Hinweis: Beim Einschalten erkennt der Hydrogen automatisch, ob er DMX 512-Daten empfängt. Die „LED“ des Bedienfelds blinkt nur, wenn über den DMX-Eingang Daten empfangen werden.

Es könnte eines der folgenden Probleme vorliegen:

- Das XLR-Kabel des Controllers ist nicht an den entsprechenden Eingang des Geräts angeschlossen.
- Der Controller ist ausgeschaltet oder funktioniert nicht richtig, das Kabel oder der Stecker funktionieren nicht richtig oder die Pole im Eingangstecker sind vertauscht.

Hinweis: Am letzten Gerät muss ein XLR-Endstecker mit einem Widerstand von 120 Ohm angebracht werden, um die korrekte Steuerung über die DMX-Datenübertragungsleitung zu gewährleisten.



Display aus nach 10 Sekunden

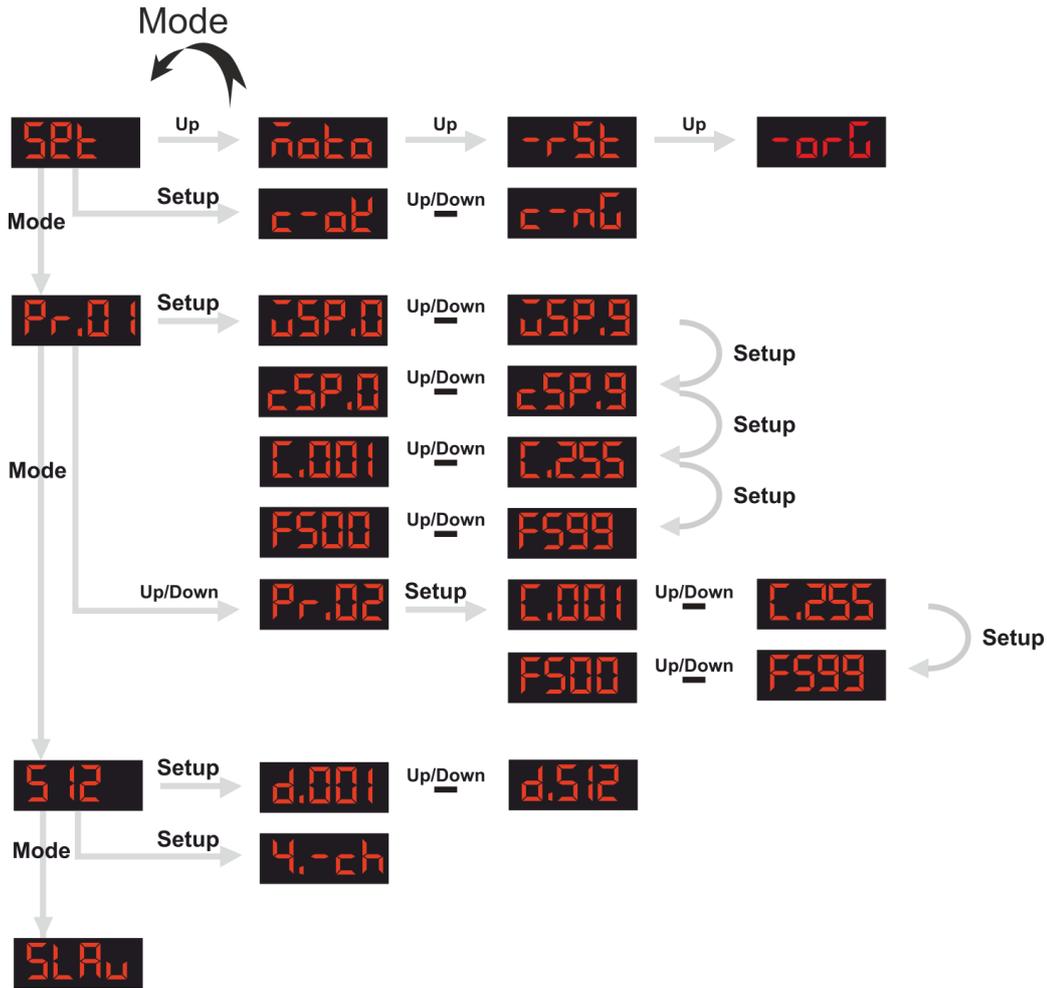


Wenn 10 Sekunden lang keine Taste betätigt wird, wird das Display deaktiviert.

Drücken Sie die MODE, SETUP, UP oder DOWN-Taste, um das Display zu aktivieren.

Das Display wird nun wieder aktiviert.

Menü-Übersicht



Hauptmenü-Optionen

	Einstellungsmenü
	Voreingestellte Programme
	DMX-Adresse
	Master/Slave-Modus

Bei jedem Einschalten des Geräts wird die Software zurückgesetzt. Auf dem Display erscheint kurz . Danach wird der Modus aktiviert, in dem sich das Gerät befunden hat, bevor es ausgeschaltet wurde.

1. Einstellungsmenü

Drücken Sie wiederholt auf MODE, bis  auf dem Display angezeigt wird.

01) Sie können nun mit Up und Down zwischen den folgenden drei Menüs wechseln:

02) 

Drücken Sie **SETUP**, wenn dieses Menü aktiviert ist. Das Display wird nun kurz blinken. Wenn das Farbrad erfolgreich zurückgesetzt wurde, hört das Display auf zu blinken. Wenn der Vorgang nicht erfolgreich abgeschlossen wurde, wird  auf dem Display angezeigt. Schalten Sie das Gerät in diesem Fall aus und wieder ein. Wenn diese Anzeige dennoch weiter erscheint, ist das Gerät beschädigt und muss von einem qualifizierten Techniker gewartet werden.

03) 

Mit diesem Menü wird der Motor zurückgesetzt. Drücken Sie die **SETUP**-Taste und achten Sie auf das Display.

Wenn  auf dem Display erscheint, wurde der Vorgang nicht erfolgreich ausgeführt.

Wenn  auf dem Display erscheint, wurde der Vorgang erfolgreich ausgeführt.

04) 

Wenn Sie in diesem Menü auf **SETUP** drücken, werden die Werkseinstellungen des Geräts wiederhergestellt. Auch der Motor wird zurückgesetzt.

2. Voreingestellte Programme

In diesem Menü können Sie die voreingestellten Programme auswählen.

01) Drücken Sie die **MODE**-Taste und dann Up/Down, bis das Display  anzeigt.

02) Drücken Sie **SETUP**, um das Menü zu öffnen.

03) Sie können mit der **SETUP**-Taste eine der folgenden 3 Einstellungen auswählen und sie gegebenenfalls anpassen:

 Up/Down Programmabspielgeschwindigkeit, von **aus** bis maximale Geschwindigkeit.

 Up/Down Geschwindigkeit der Farbübergänge, von **aus** bis schnell.

 Up/Down LED-Helligkeit, von **aus** bis sehr hell.

 Up/Down Stroboskop-Einstellungen, 0 = **aus**, 1-99 = von langsamer bis schnelle Blitzfrequenz

04) Drücken Sie die **MODE**-Taste und dann Up/Down, bis das Display  anzeigt.

In diesem Menü können die Abspielgeschwindigkeit und die Geschwindigkeit der Farbübergänge nicht eingestellt werden. Die LED-Helligkeit und Stroboskop-Einstellungen sind dennoch wie in  einstellbar.

3. DMX-Modus

In diesem Menü können Sie die DMX-Adresse zuweisen.

- 01) Drücken Sie die **MODE**-Taste und dann Up/Down, bis das Display **512** anzeigt.
- 02) Drücken Sie **SETUP**, um das Menü zu öffnen. Sie können zwischen 512 verschiedenen DMX-Adressen wählen.
- 03) Wählen Sie mit Up/Down die gewünschte Adresse von **2001** ^{Up/Down} **2512** aus. Sobald Sie die gewünschte DMX-Adresse eingestellt haben, können Sie auch den gewünschten DMX-Modus auswählen.
- 04) Drücken Sie erneut **SETUP**, bis **4.ch** angezeigt wird. Das zeigt an, dass das Gerät mit vier aktiven DMX-Kanälen ausgestattet ist.

4. Master/Slave-Modus

In diesem Menü können Sie das Gerät in den Master- oder Slave-Modus versetzen.

- 01) Drücken Sie die **MODE**-Taste und dann Up/Down, bis das Display **SLAV** anzeigt.
Wenn für das Gerät nicht der Slavemodus aktiviert wird, wird es automatisch als Mastergerät behandelt. Alle Slave-Geräte kopieren die Aktionen des Master-Geräts.
Wenn Sie das Gerät in den Slavemodus versetzen, reagiert es wie das Mastergerät.

DMX-Kanäle

4 Kanäle

Kanal 1 – LED-Helligkeit

0-255 Von dunkel bis maximale Helligkeit

Kanal 2 – Wassereffekt

0-127 Wassereffekt aktiv, von langsam nach schnell

128-255 Wassereffekt deaktiviert

Kanal 3 – Wassereffekt Farbübergang

0-127 Wassereffekt Farbübergang aktiv, von langsam nach schnell

128-255 Wassereffekt Farbübergang deaktiviert

Kanal 4 – LED-Stroboskop

0-9 LED-Stroboskop deaktiviert

10-255 LED-Stroboskop aktiv, von langsam nach schnell

Wartung

Der Hydrogen DMX MKII von Showtec ist annähernd wartungsfrei. Dennoch sollte das Gerät regelmäßig gereinigt werden. Falls das Gerät nicht regelmäßig gereinigt wird, verringert sich seine Leistung mit der Zeit erheblich. Trennen Sie das Gerät vom Netz und wischen Sie es mit einem feuchten Tuch ab. Tauchen Sie das Gerät niemals in eine Flüssigkeit. Reinigen Sie die Linse mit Glasreiniger und einem weichen Tuch. Verwenden Sie keinen Alkohol oder Lösungsmittel. Die Anschlüsse sollten ebenfalls regelmäßig gereinigt werden. Trennen Sie das Gerät vom Netz und wischen Sie die Anschlüsse mit einem feuchten Tuch ab. Versichern Sie sich, dass alle Anschlüsse vollständig trocken sind, bevor Sie das Gerät mit anderen Geräten verbinden oder wieder ans Netz anschließen.

Der Bediener muss sicherstellen, dass alle sicherheitsrelevanten und maschinentechnischen Vorrichtungen jeweils nach vier Jahren einer technischen Abnahmeprüfung durch qualifiziertes Personal unterzogen werden.

Der Bediener muss sicherstellen, dass alle sicherheitsrelevanten und maschinentechnischen Vorrichtungen einmal jährlich durch qualifiziertes Personal überprüft werden.

Bei der Überprüfung müssen die nachfolgenden Punkte betrachtet werden:

- 01) Alle Schrauben, die für die Installation des Produkts oder von Teilen des Produkts verwendet werden, müssen festsitzen und dürfen nicht korrodiert sein.
- 02) Weder Gehäuse noch Befestigungen oder die Stellen, an denen das Produkt befestigt ist, dürfen Verformungen aufweisen.
- 03) Mechanisch bewegte Bauteile wie Achsen, Linsen, etc. dürfen keinerlei Verschleißspuren aufweisen.
- 04) Netzkabel müssen unbeschädigt sein und dürfen keine Anzeichen von Materialermüdung aufweisen.

Ersetzen der Sicherung

Durch Überspannungen, Kurzschlüsse oder ungeeignete Netzanschlüsse kann eine Sicherung durchbrennen. Das Gerät funktioniert nicht, wenn die Sicherung durchgebrannt ist. Führen Sie in diesem Fall die folgenden Schritte durch:

- 01) Ziehen Sie den Netzstecker ab.
- 02) Führen Sie einen flachen Schraubendreher in den Schlitz der Sicherungsabdeckung ein. Hebeln Sie die Abdeckung vorsichtig auf. Die Sicherung kommt nun zum Vorschein.
- 03) Entfernen Sie die alte Sicherung. Wenn Sie braun oder milchig aussieht, ist sie durchgebrannt.
- 04) Setzen Sie die neue Sicherung in die Halterung ein. Schließen Sie die Abdeckung. Verwenden Sie ausschließlich eine Sicherung desselben Typs und mit den gleichen Spezifikationen. Beachten Sie dafür das Etikett mit den technischen Daten.

Fehlersuche

Kein Licht

Diese Anleitung zur Fehlersuche soll bei der Lösung einfacher Probleme helfen.

Falls ein Problem auftreten sollte, führen Sie die untenstehenden Schritte der Reihe nach aus, bis das Problem gelöst ist. Sobald das Gerät wieder ordnungsgemäß funktioniert, sollten die nachfolgenden Schritte nicht mehr ausgeführt werden.

Der Lichteffekt funktioniert nicht ordnungsgemäß – Wenden Sie sich an Fachpersonal.

Mögliche Lösung: Es gibt drei mögliche Fehlerquellen: die Stromversorgung, die LEDs, die Sicherung.

- 01) Stromversorgung. Überprüfen Sie, ob das Gerät an eine geeignete Stromversorgung angeschlossen ist.
- 02) Die LEDs. Geben Sie das Gerät an Ihren Showtec-Händler zurück.
- 03) Die Sicherung. Ersetzen Sie die Sicherung. Siehe Seite 16 für nähere Informationen zum Auswechseln der Sicherung.
- 04) Wenn alles in einem ordnungsgemäßen Zustand zu sein scheint, verbinden Sie das Gerät wieder mit dem Netz.
- 05) Wenn Sie die Ursache des Problems nicht ausfindig machen können, öffnen Sie auf keinen Fall das Gerät, da es Schaden nehmen könnte und die Garantie erlischt.
- 06) Geben Sie das Gerät an Ihren Showtec-Händler zurück.

Keine Reaktion auf DMX-Signale

Mögliche Lösung: Die Fehlerquellen könnten das DMX-Kabel oder die Anschlusssteile, ein defekter Controller oder eine defekte DMX-Karte für die Lichteffekte sein.

- 01) Überprüfen Sie die DMX-Einstellungen. Versichern Sie sich, dass die DMX-Adressen korrekt zugewiesen sind.
- 02) Überprüfen Sie das DMX-Kabel: Ziehen Sie den Netzstecker ab, wechseln Sie das DMX-Kabel aus und stecken Sie den Netzstecker erneut an. Probieren Sie erneut, ob das Gerät nun auf DMX-Signale reagiert.
- 03) Stellen Sie fest, ob der Controller oder das Lichteffektgerät defekt ist. Funktioniert der Controller ordnungsgemäß mit anderen DMX-Produkten? Falls das nicht der Fall ist, lassen Sie ihn reparieren. Falls der Controller funktioniert, bringen Sie das DMX-Kabel und das Lichteffektgerät zu einem qualifizierten Techniker.

Problem	Mögliche Ursache(n)	Lösung
Einer oder mehrere Scheinwerfer funktionieren überhaupt nicht	Das Gerät erhält keinen Strom	<ul style="list-style-type: none"> Überprüfen Sie, ob das Gerät eingeschaltet ist und ob die Kabel angeschlossen sind.
	Hauptsicherung durchgebrannt	<ul style="list-style-type: none"> Ersetzen Sie die Sicherung
Die Geräte starten korrekt neu, aber sie reagieren fehlerhaft oder überhaupt nicht auf den Controller	Der Controller ist nicht angeschlossen.	<ul style="list-style-type: none"> Schließen Sie das Mischpult an.
	Der 3-polige XLR-Ausgang des Controllers passt nicht zum XLR-Eingang des ersten Geräts an der Datenübertragungsleitung (d. h., die Polarität ist vertauscht)	<ul style="list-style-type: none"> Schalten Sie einen Phasendreher zwischen den Controller und das erste Gerät an der Datenübertragungsleitung.
Die Geräte starten korrekt neu, aber einige reagieren fehlerhaft oder überhaupt nicht auf den Controller	Schlechte Signalqualität	<ul style="list-style-type: none"> Überprüfen Sie die Signalqualität. Falls Sie weit unter 100 % liegt, könnte das Problem eine minderwertige Datenübertragungsleitung, minderwertige oder gebrochene Kabel, ein fehlender Endstecker oder ein defektes Gerät sein, dass die Datenübertragung stört
	Schlechte Verbindung der Datenübertragungsleitung	<ul style="list-style-type: none"> Überprüfen Sie alle Verbindungen und Kabel. Korrigieren Sie schlechte Verbindungen. Reparieren oder ersetzen Sie beschädigte Kabel
	Die Datenübertragung wird nicht mit einem 120-Ohm-Endstecker beendet	<ul style="list-style-type: none"> Bringen Sie an der Ausgangsbuchse des letzten Geräts an der Datenleitung einen Endstecker an.
	Fehlerhafte Adresszuweisung der Geräte	<ul style="list-style-type: none"> Überprüfen Sie die Adress-Einstellungen.
	Eines der Geräte an der Datenübertragungsleitung funktioniert nicht korrekt und stört die Datenübertragung	<ul style="list-style-type: none"> Überbrücken Sie eine Verbindung nach der anderen, bis die Funktionsfähigkeit wieder hergestellt ist: Ziehen Sie beide Stecker heraus und verbinden Sie sie direkt miteinander. Lassen Sie das defekte Gerät von einem qualifizierten Techniker warten.
	3-polige XLR-Ausgänge an den Geräten passen nicht zueinander (Pins 2 und 3 vertauscht)	<ul style="list-style-type: none"> Schalten Sie einen Phasendreher zwischen die Geräte oder tauschen Sie Pol 2 und Pol 3 an dem nicht ordnungsgemäß funktionierendem Gerät aus
Der Shutter schließt plötzlich	Das Farbrad, das Goborad oder ein Gobo hat seine Indexposition verloren und das Gerät startet den Effekt neu	<ul style="list-style-type: none"> Falls das Problem weiter besteht, wenden Sie sich an einen Fachmann
Kein Licht oder die Leuchte fällt zeitweise aus	Das Gerät ist zu heiß geworden	<ul style="list-style-type: none"> Lassen Sie das Gerät abkühlen Reinigen Sie den Lüfter Überprüfen Sie, dass die Belüftungsschlitze am Bedienfeld und der/den Linsen nicht blockiert sind Stellen Sie die Klimaanlage kälter
	LEDs beschädigt.	<ul style="list-style-type: none"> Trennen Sie alle Verbindungen des Geräts und geben Sie es an Ihren Händler zurück
	Die Stromversorgungseinstellungen passen nicht zur örtlichen Netzspannung und Frequenz	<ul style="list-style-type: none"> Trennen Sie das Gerät von der Stromversorgung. Überprüfen Sie die Einstellungen und korrigieren Sie sie bei Bedarf

Technische Daten

Modell:	Showtec Hydrogen DMX MKII
Eingangsspannung:	100-240V 50/60 Hz
Kontinuierliche Leistung:	30 Watt
Sicherung:	T1AL/250V
Abmessungen:	275 x 250 x 135 mm LxBxH (ohne Halterung)
Gewicht:	3,5 kg
Bedienung und Programmierung	
Signal Pin OUT:	Pin 1 Erdung, Pin 2 (-), Pin 3 (+)
Setup und Adresszuweisung:	LED-Bedienfeld
DMX-Kanäle:	4 Kanäle
Signaleingänge:	3-poliger XLR-Stecker
Signalausgänge:	3-polige XLR-Buchse
Elektromechanische Effekte	
Farbbereich:	Rot, Grün, Blau, Gelb, Lila, Weiß
Montage:	Halterung
DMX-Steuerung:	Mit einem Standard-DMX-Controller
Enthalten:	Display zum einfachen Vornehmen von Einstellungen
Steuerung:	DMX-512, voreingestellte Programme, Auto, Manuelle Farbe, Master/Slave
Lichtquelle:	1 x 20W LED
Strahlungswinkel:	25°
Stroboskop:	0-20Hz
Gehäuse:	Schwarzes Metall & feuerfester Kunststoff
Anschlüsse:	Dedizierter IEC-Strom- & Datenanschluss
Kühlung:	Besonders leise Konvektionskühlung ohne Ventilatoren
Max. Umgebungstemperatur t_a :	40°C
Max. Gehäusetemperatur t_b :	80°C
Mindestabstand:	
Mindestabstand zu brennbaren Oberflächen:	0,5m
Mindestabstand zum beleuchteten Objekt:	1m

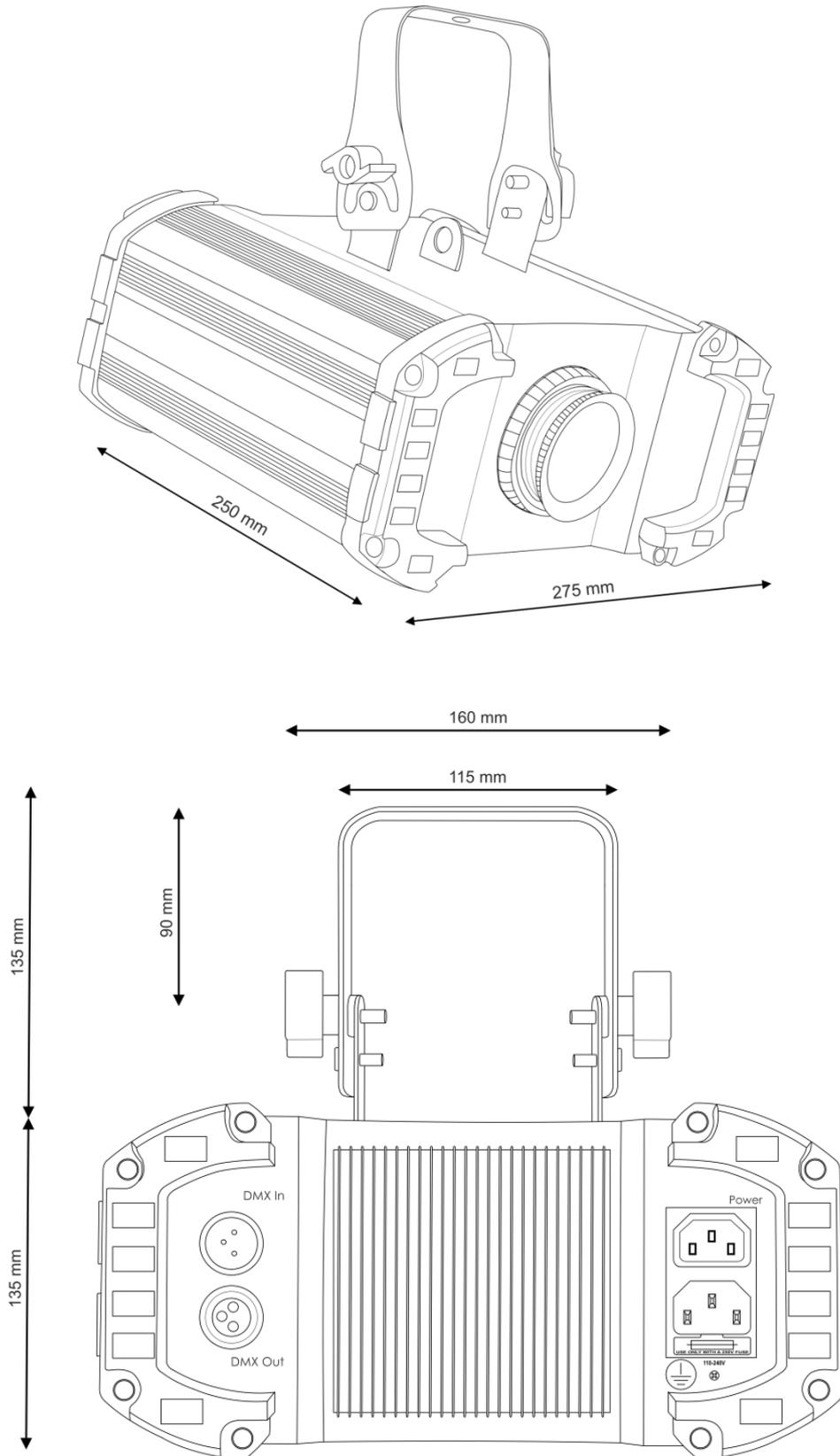
Unangekündigte Änderungen der technischen Daten und des Designs bleiben vorbehalten.



Website: www.Showtec.info

E-Mail: service@highlite.nl

Abmessungen





©2014 Showtec