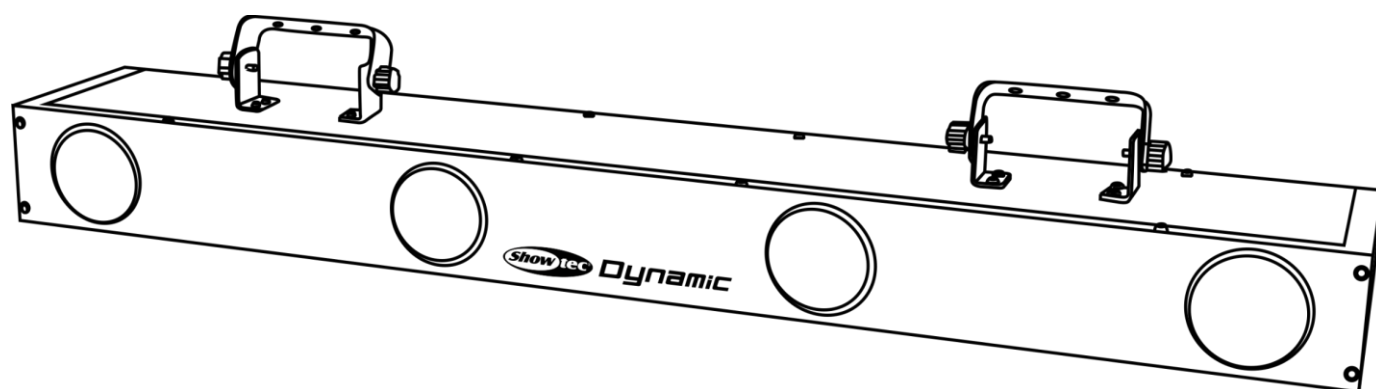




**HANDBUCH**



**DEUTSCH**

**Dynamic LED**

**V4**

**Bestellnummer: 43056**

**Inhaltsverzeichnis**

<b>Warnung</b> .....	2
Sicherheitshinweise .....	2
Bestimmungsgemäßer Gebrauch .....	4
Montage .....	4
Netzanschlüsse .....	5
Rückgabe .....	6
Reklamationen .....	6
<b>Beschreibung des Geräts</b> .....	7
Übersicht .....	7
Rückseite .....	8
<b>Installation</b> .....	8
<b>Setup und Betrieb</b> .....	8
Steuerungsmodi .....	9
Ein Dynamic (Autoprogramm, voreingestellte Programme und statische Farbe) .....	9
Ein Dynamic (Musiktaktung) .....	9
Mehrere Dynamics (Master/Slave-Steuerung) .....	9
Mehrere Dynamics (DMX-Steuerung) .....	10
Verbinden der Geräte .....	11
Datenverkabelung .....	11
Bedienfeld .....	12
Kontrollmodus .....	12
DMX-Adresszuweisung .....	12
Menü-Übersicht .....	13
Hauptmenü-Optionen .....	13
1. Voreingestellte Programme .....	14
2. Autoprogramme .....	14
3. DMX-Adresse / DMX-Kanäle .....	14
4. Slave-Modus .....	14
5. Musiktaktung .....	15
6. Statischer Steuermodus .....	15
DMX-Kanäle .....	16
3 Kanäle .....	16
2 Kanäle .....	17
Wartung .....	18
Ersetzen der Sicherung .....	18
<b>Fehlersuche</b> .....	19
Kein Licht .....	19
Keine Reaktion auf DMX-Signale .....	19
<b>Technische Daten</b> .....	21
<b>Abmessungen</b> .....	22
<b>Notizen</b> .....	23

## Warnung



**Bitte lesen Sie diese Anleitung zu Ihrer Sicherheit sorgfältig durch,  
bevor Sie das Gerät zum ersten Mal in Betrieb nehmen!**

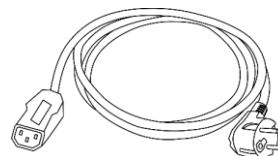
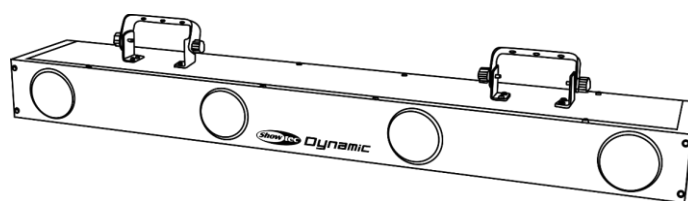


### Auspacken

Packen Sie das Produkt bitte direkt nach dem Erhalt aus und überprüfen Sie es auf Vollständigkeit und Unversehrtheit. Falls Sie Transportschäden an einem oder mehreren Teilen des Produkts oder der Verpackung feststellen, benachrichtigen Sie bitte unverzüglich den Verkäufer und heben Sie das Verpackungsmaterial für eine spätere Überprüfung auf. Bewahren Sie den Karton und alles dazugehörige Verpackungsmaterial auf. Falls das Produkt zurückgegeben werden muss, stellen Sie bitte sicher, dass Sie es in der Originalverpackung zurücksenden.

### Lieferumfang:

- Showtec Dynamic LED
- IEC-Netzkabel (1,5 m)
- Bedienungsanleitung



### Voraussichtliche Nutzungsdauer von LEDs

Die Helligkeit von LEDs lässt mit der Zeit nach. Die hauptsächliche Ursache ist HITZE, da diese den Prozess beschleunigt. Wenn LEDs sehr dicht beieinander angebracht werden, sind sie einer höheren Betriebstemperatur ausgesetzt, als wenn ein idealer Abstand eingehalten wird oder sie unter optimalen Bedingungen, also einzeln, betrieben werden. Aus diesem Grund verringert sich die Nutzungsdauer erheblich, wenn alle Farb-LEDs mit maximaler Helligkeit betrieben werden. Falls die Verlängerung der Nutzungsdauer von großer Bedeutung für Sie ist, sollten Sie darauf achten, dass die Betriebstemperatur gering gehalten wird. Dazu können eine klimatisierte Betriebsumgebung und die Verringerung der generellen Leuchtintensität beitragen.



### ACHTUNG!

**Gerät vor Regen und Feuchtigkeit schützen!  
Ziehen Sie das Stromkabel ab, bevor Sie das Gehäuse öffnen!**



### Sicherheitshinweise

Alle Personen, die dieses Gerät installieren, bedienen und warten, müssen:

- dafür qualifiziert sein und
- die Anweisungen in dieser Bedienungsanleitung beachten.



**ACHTUNG! Seien Sie vorsichtig beim Umgang mit diesem Gerät.  
Bei gefährlichen Netzspannungen könnten Sie beim Berühren  
der Kabel einen lebensgefährlichen elektrischen Schlag erhalten!**



Versichern Sie sich vor der ersten Inbetriebnahme, dass das Produkt keine Transportschäden erlitten hat. Falls es beschädigt ist, setzen Sie sich bitte mit dem Verkäufer in Verbindung und verwenden Sie es nicht.

Um den einwandfreien Zustand und die sichere Handhabung zu gewährleisten, müssen die Sicherheitshinweise und Warnungen in dieser Anleitung unbedingt beachtet werden.

Bitte beachten Sie, dass wir für Schäden, die durch manuelle Änderungen entstehen, keine Haftung übernehmen.

Dieses Gerät enthält keine Teile, die vom Benutzer gewartet werden können. Lassen Sie Wartungsarbeiten nur von qualifizierten Technikern durchführen.

### WICHTIG:

Der Hersteller haftet nicht für Schäden, die durch die Nichtbeachtung dieser Anleitung oder unbefugte Änderungen an diesem Produkt entstehen.

- Das Netzkabel darf nie mit anderen Kabeln in Berührung kommen! Mit dem Netzkabel und allen Verbindungen mit dem Stromnetz sollten Sie besonders vorsichtig umgehen!
- Entfernen Sie die Warnungen und Informationsetiketten nicht vom Produkt.
- Der Massekontakt darf niemals abgeklebt werden.
- Heben Sie das Gerät niemals am Projektionskopf an. Die Mechanik des Geräts könnte dadurch beschädigt werden. Halten Sie das Gerät immer an den Transportgriffen.
- Bedecken Sie die Linse unter keinen Umständen, gleichgültig mit welchem Material.
- Schauen Sie niemals direkt in die Lichtquelle.
- Achten Sie darauf, dass keine Kabel herumliegen.
- Verwenden Sie das Gerät niemals während eines Gewitters. Ziehen Sie im Fall eines Gewitters sofort den Netzstecker ab.
- Führen Sie keine Objekte in die Belüftungsschlitze ein.
- Schließen Sie dieses Gerät niemals an ein Dimmerpack an.
- Öffnen Sie das Gerät auf keinen Fall und nehmen Sie keine Änderungen an ihm vor.
- Schalten Sie das Gerät nicht in kurzen Abständen ein und aus, da das die Lebenszeit des Geräts verkürzt.
- Berühren Sie das Gerät während des Betriebs niemals mit bloßen Händen, da es extrem heiß wird. Lassen Sie das Gerät nach Gebrauch mindestens 5 Minuten lang abkühlen, bevor Sie es berühren.
- Keinen Erschütterungen aussetzen. Wenden Sie keine übermäßige Kraft an, wenn Sie das Gerät installieren oder verwenden.
- Benutzen Sie das Produkt nur in Innenräumen und vermeiden Sie den Kontakt mit Wasser oder anderen Flüssigkeiten.
- Überprüfen Sie, dass das Gehäuse fest verschlossen ist und dass alle Schrauben fest angezogen sind, bevor Sie das Gerät verwenden.
- Verwenden Sie das Produkt erst, nachdem Sie sich mit seinen Funktionen vertraut gemacht haben.
- Bringen Sie das Produkt nicht in die Nähe von offenen Feuern oder leicht entflammaren Flüssigkeiten oder Gasen.
- Öffnen Sie während des Betriebs niemals das Gehäuse.
- Lassen Sie immer zumindest 50 cm Freiraum um das Gerät, um die ausreichende Belüftung zu gewährleisten.
- Trennen Sie das Gerät immer vom Netz, wenn Sie es nicht benutzen oder wenn Sie es reinigen wollen! Fassen Sie das Netzkabel nur an der dafür vorgesehenen Grifffläche am Stecker an. Ziehen Sie den Stecker niemals am Kabel aus der Steckdose.
- Schützen Sie das Produkt vor extremer Hitze, Feuchtigkeit oder Staub.
- Gehen Sie sicher, dass die zur Verfügung stehende Netzspannung nicht höher ist, als auf der Rückseite des Geräts angegeben.
- Das Netzkabel darf nicht gequetscht oder beschädigt werden. Überprüfen Sie das Gerät und das Netzkabel in regelmäßigen Abständen auf eventuelle Schäden.
- Falls das Anschlusskabel eindeutige Schäden aufweist, muss es ersetzt werden.
- Falls die Linse eindeutige Schäden aufweist, muss sie ersetzt werden, damit die Funktionen des Geräts nicht durch Risse oder Kratzer beeinträchtigt werden.

- Trennen Sie das Gerät unverzüglich von der Stromversorgung, falls es herunterfällt oder stark erschüttert wird. Lassen Sie das Produkt von einem qualifizierten Techniker auf Sicherheit überprüfen, bevor Sie es erneut verwenden.
- Schalten Sie das Gerät nicht sofort ein, nachdem es starken Temperaturschwankungen ausgesetzt wurde (z. B. beim Transport). Das entstehende Kondenswasser könnte das Gerät beschädigen. Schalten Sie das Gerät erst ein, wenn es Zimmertemperatur erreicht hat.
- Schalten Sie das Gerät sofort aus, wenn es nicht ordnungsgemäß funktioniert. Verpacken Sie das Gerät sorgfältig (am besten in der Originalpackung) und schicken Sie es an Ihren Showtec-Händler.
- Nur für die Verwendung durch Erwachsene geeignet. Das Gerät muss außerhalb der Reichweite von Kindern installiert werden. Lassen Sie das angeschaltete Gerät niemals unbeaufsichtigt.
- Versuchen Sie unter keinen Umständen, den Temperaturschalter oder die Sicherungen zu überbrücken.
- Verwenden Sie ausschließlich Ersatzsicherungen des gleichen Typs und der gleichen Leistung wie die bereits enthaltenen Sicherungen.
- Der Anwender ist verantwortlich für die korrekte Positionierung und den korrekten Betrieb des Dynamic LED. Der Hersteller haftet nicht für Schäden, die durch Fehlgebrauch oder fehlerhafte Installation verursacht werden.
- Das Gerät fällt unter Schutzart I. Deshalb muss es unbedingt mit dem gelbgrünen Kabel geerdet werden.
- Reparaturen, Wartungen und elektrische Anschlüsse dürfen nur von qualifizierten Technikern durchgeführt bzw. bearbeitet werden.
- GARANTIE: Ein Jahr ab Kaufdatum.



**ACHTUNG! AUGENSCHÄDEN!!!**  
**Schauen Sie niemals direkt in die Lichtquelle.**  
**(besonders Epileptiker!)**



### Bestimmungsgemäßer Gebrauch

- Dieses Gerät ist nicht für den Dauerbetrieb geeignet. Die Einhaltung regelmäßiger Betriebspausen erhöht die Lebensdauer des Geräts.
- Der Mindestabstand zwischen der Lichtquelle und der beleuchteten Fläche beträgt 1 Meter.
- Die maximale Umgebungstemperatur für den Betrieb beträgt  $t_a = 40\text{ °C}$  und darf auf keinen Fall überschritten werden.
- Die relative Luftfeuchtigkeit darf 50 % bei einer Umgebungstemperatur von  $40\text{ °C}$  nicht überschreiten.
- Wenn das Gerät nicht so verwendet wird, wie in dieser Anleitung beschrieben, könnte es Schaden nehmen und die Garantie erlischt.
- Jegliche unsachgemäße Verwendung führt zu Risiken wie z. B. Kurzschlüsse, Verbrennungen, Stromschlag, Abstürze, etc.

Ihre Sicherheit und die der Personen, die Sie umgeben, sind in Gefahr!

### Montage

Beachten Sie die europäischen und internationalen Richtlinien zur Montage, dem Anbringen an Traversen und allen weiteren Sicherheitsmaßnahmen.

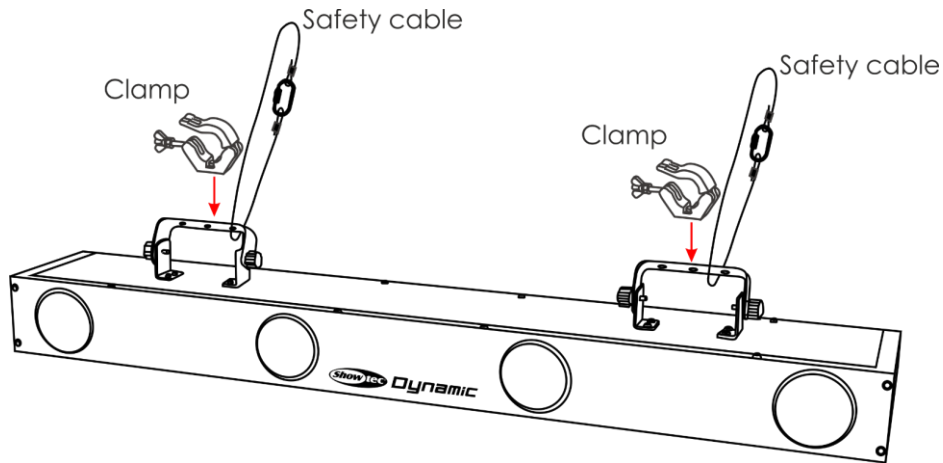
Versuchen Sie nicht, das Gerät selbst zu installieren!

Lassen Sie die Installation immer von einem Vertragshändler vornehmen!

### Verfahrensweise:

- Falls der Dynamic LED von der Decke oder hohen Balken herabgelassen werden soll, muss ein professionelles Traversensystem verwendet werden.
- Verwenden Sie eine Schelle, um den Dynamic LED mithilfe der Halterung an einem Traversenrahmen zu befestigen.
- Der Dynamic LED darf unter keinen Umständen so montiert werden, dass er frei im Raum schwingen kann.

- Das fertig montierte Gerät muss mit einer Sicherheitsvorrichtung, z. B. mit einem geeigneten Sicherheitsnetz oder einem Sicherheitskabel, gesichert werden.
- Stellen Sie immer sicher, dass der Bereich unter der Installation gesperrt wird und keine unbefugten Personen anwesend sind, wenn der Dynamic LED, demontiert oder gewartet wird.




Der Dynamic LED kann auf dem Boden einer flachen Bühne positioniert werden oder mit einer Schelle an einem Traversenrahmen befestigt werden.

Die unsachgemäße Installation des Produkts kann zu schweren Verletzungen und/oder Sachschäden führen!

### Netzanschlüsse

Schließen Sie das Gerät mit dem Netzkabel an das Stromnetz an.

Achten Sie immer darauf, dass die farbigen Kabel an die entsprechenden, richtigen Stellen angeschlossen sind.

International	Kabel Europa	Kabel UK	Kabel USA	Stift
L	BRAUN	ROT	GELB/KUPFER	PHASE
N	BLAU	BLACK	SILBER	NEUTRAL
	GELB-GRÜN	GRÜN	GRÜN	SCHUTZERDUNG

*Stellen Sie sicher, dass das Gerät immer ordnungsgemäß geerdet ist!*

*Die unsachgemäße Installation des Produkts kann zu schweren Verletzungen und/oder Sachschäden führen!*





### Rückgabe



Ware, die zurückgegeben wird, muss in der Originalverpackung verschickt und freigemacht werden. Wir lassen keine Waren rückholen.

Das Paket muss eine deutlich zu erkennende RMA-Nummer bzw. Rücksendenummer aufweisen. Alle Produkte, die keine RMA-Nummer aufweisen, werden nicht angenommen. Highlite nimmt die zurückgesendeten Waren nicht entgegen und übernimmt auch keinerlei Haftung. Rufen Sie Highlite an unter 0031-455667723 oder schreiben Sie ein E-Mail an [aftersales@highlite.nl](mailto:aftersales@highlite.nl) und fordern Sie eine RMA-Nummer an, bevor Sie die Ware versenden. Sie sollten die Modellnummer und die Seriennummer sowie eine kurze Begründung für die Rücksendung angeben. Verpacken Sie die Ware sorgfältig, da Sie für alle Transportschäden, die durch unsachgemäße Verpackung entstehen, haften. Highlite behält sich das Recht vor, das Produkt oder die Produkte nach eigenem Ermessen zu reparieren oder zu ersetzen. Wir empfehlen Ihnen, die Verwendung von UPS-Verpackungen oder die Produkte doppelt zu verpacken. So sind Sie immer auf der sicheren Seite.

**Hinweis: Wenn Sie eine RMA-Nummer erhalten, geben Sie bitte die folgenden Daten auf einem Zettel an und legen Sie ihn der Rücksendung bei:**

- 01) Ihr vollständiger Name.
- 02) Ihre Anschrift.
- 03) Ihre Telefonnummer.
- 04) Eine kurze Problembeschreibung.

### Reklamationen

Der Kunde ist dazu verpflichtet, die empfangene Ware direkt nach Erhalt auf Fehler und/oder sichtbare Defekte zu überprüfen, oder diese Überprüfung nach dem Erhalt der Benachrichtigung, dass die Ware nun zur Verfügung steht, durchzuführen. Das Transportunternehmen haftet für Transportschäden. Deshalb müssen ihm eventuelle Schäden bei Erhalt der Warenlieferung mitgeteilt werden.

Es unterliegt der Verantwortung des Kunden, das Transportunternehmen über eventuelle Transportschäden der Ware zu informieren und Ausgleichsforderungen geltend zu machen. Alle Transportschäden müssen uns innerhalb von einem Tag nach Erhalt der Lieferung mitgeteilt werden. Alle Rücksendungen müssen vom Kunden freigemacht werden und eine Mitteilung über den Rücksendegrund enthalten. Nicht freigemachte Rücksendungen werden nur entgegengenommen, wenn das vorher schriftlich vereinbart wurde.

Reklamationen müssen uns innerhalb von 10 Werktagen nach Eingang der Rechnung auf dem Postweg oder per Fax übermittelt werden. Nach dieser Frist werden keine Reklamationen akzeptiert.

Reklamationen werden nur dann bearbeitet, wenn der Kunde bis dahin seine Vertragspflichten vollständig erfüllt hat, ungeachtet des Vertrags, aus dem diese Verpflichtungen resultieren.

## Beschreibung des Geräts

### Funktionen

Der Dynamic LED ist von Showtec ein Effektstrahler mit hoher Leistung und hervorragenden Effekten.

- 42 LED-Matrix-Muster
- 4-in-1-Lichteffekt
- Breiter Strahlungswinkel
- Eingangsspannung: 90-240 V AC, 50/60 Hz
- Leistungsaufnahme: 38 W (bei voller Ausgabeleistung)
- DMX-Kanäle: 2 oder 3 Kanäle
- Lichtquelle: 64 rote, 64 grüne, 64 blaue, 32 gelbe und 32 weiße 5-mm-LEDs (große Helligkeit)
- 4-stelliges LED-Display für ein einfaches Setup
- Steuerungsmodi: Auto, Musiktaktung, statische Farbe, voreingestellte Programme, Master/Slave, DMX
- Steuerungsprotokoll: DMX-512
- Schutzart: IP-20
- Gehäuse: Schwarzer Aluminiumguss
- Kühlung: Umluft
- Anschlüsse: IEC-Eingang, 3-poliger XLR-Ein/Ausgang
- Sicherung: T1L/250V
- Abmessungen: 930 x 150 x 155 mm (LxBxH, einschl. Halterung)
- Gewicht: 4,4 kg

**Hinweis:** Um dieses Gerät richtig bedienen zu können, sind DMX-Kenntnisse erforderlich.

### Übersicht

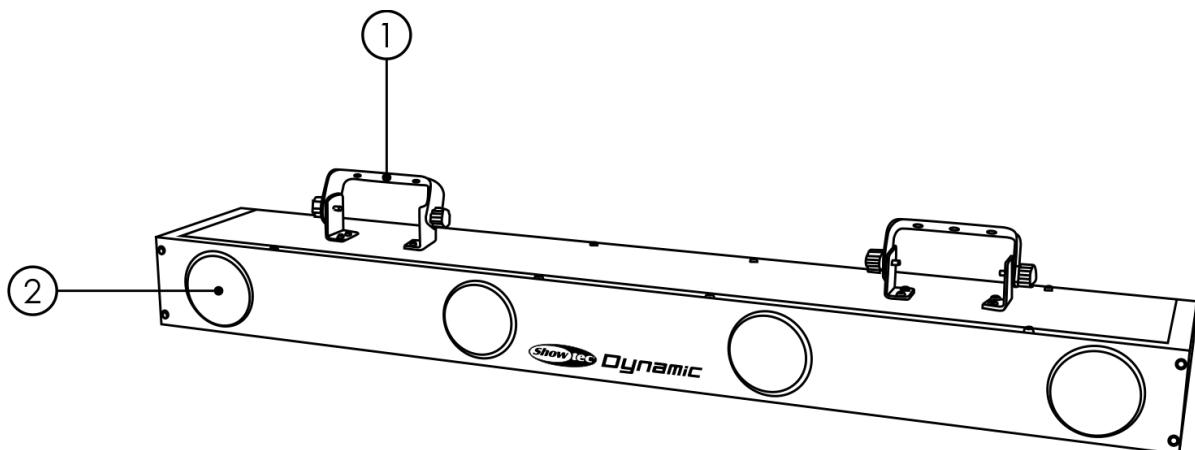


Abb. 01

01) Halterung mit Einstellschrauben

02) 64 rote, 64 grüne, 64 blaue, 32 gelbe und 32 weiße 5-mm-LEDs (große Helligkeit)



## Rückseite

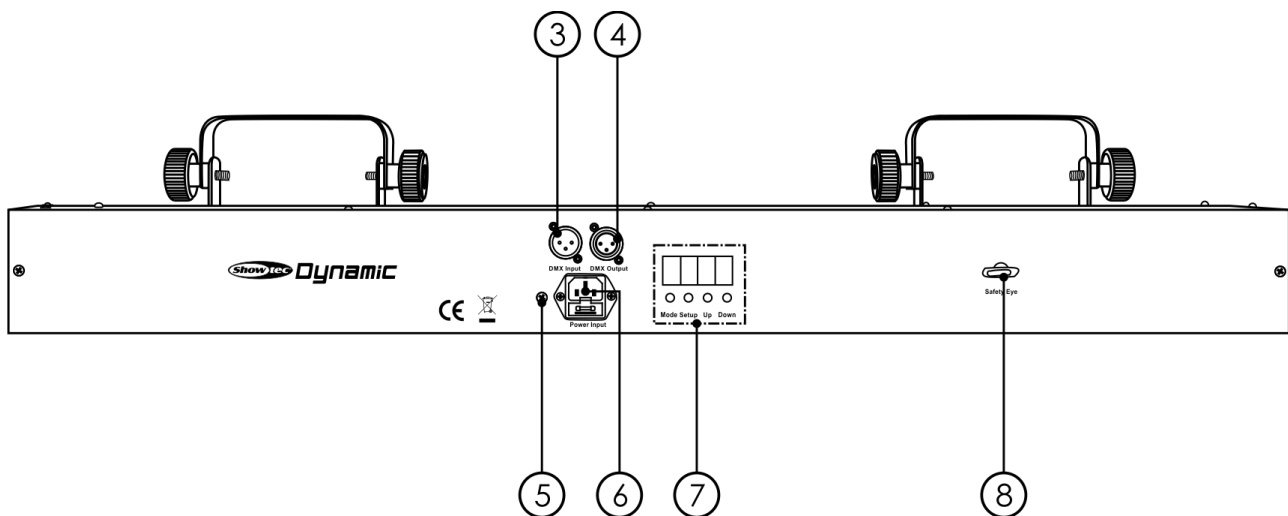


Abb. 02

- 03) 3-poliger DMX-Eingang
- 04) 3-poliger DMX-Ausgang
- 05) Erde
- 06) IEC-Stromeingang + Sicherung T1L/250V
- 07) LED-Display + Menü-Tasten
- 08) Sicherheitsring

## Installation

Entfernen Sie alle Verpackungsmaterialien. Versichern Sie sich, dass alle Schaumstoff- und Plastikfüllmaterialien vollständig entfernt sind. Schließen Sie alle Kabel an.

**Schließen Sie das System erst an das Stromnetz an, wenn alle Geräte korrekt angebracht und angeschlossen sind.**

**Trennen Sie das System immer vom Netz, bevor Sie es reinigen oder warten.**

**Für Schäden, die durch Nichtbeachtung entstehen, wird keine Haftung übernommen.**

## Setup und Betrieb

Befolgen Sie die unten stehenden Anweisungen, da Sie zum empfohlenen Betriebsmodus gehören. Versichern Sie sich immer, dass das Gerät für die örtliche Netzspannung geeignet ist (siehe Technische Daten), bevor Sie es an das Stromnetz anschließen. Ein für 120 V ausgelegtes Gerät darf nicht an eine Netzspannung von 230 V angeschlossen werden und umgekehrt.

Schließen Sie das Gerät an das Stromnetz an. Dank des integrierten Mikrofons kann das Gerät musikgetaktet werden.

## Steuerungsmodi

Es gibt 6 Modi:

- Autoprogramm
- Voreingestellte Programme
- Statische Farbe (manuell)
- Musiktaktung
- Master/Slave
- DMX-512 (2CH oder 3CH)

### Ein Dynamic (Autoprogramm, voreingestellte Programme und statische Farbe)

- 01) Bringen Sie das Effektlicht an einem stabilen Traversenrahmen an. Lassen Sie mindestens 0,5 m Freiraum auf allen Seiten, um die Luftzirkulation zu gewährleisten.
- 02) Verwenden Sie immer ein Sicherheitskabel (Bestellnr. 70140 / 70141).
- 03) Schließen Sie das Gerät mit dem Versorgungskabel an eine geeignete Steckdose an.
- 04) Der Dynamic LED funktioniert selbstständig, wenn er an kein DMX-Kabel angeschlossen ist. Siehe Seiten 14 und 15 für mehr Informationen über das Autoprogramm, die voreingestellten Programme und die statische Farbe.

### Ein Dynamic (Musiktaktung)

- 01) Bringen Sie das Effektlicht an einem stabilen Traversenrahmen an. Lassen Sie mindestens 0,5 m Freiraum auf allen Seiten, um die Luftzirkulation zu gewährleisten.
- 02) Verwenden Sie immer ein Sicherheitskabel (Bestellnr. 70140 / 70141).
- 03) Schließen Sie das Gerät mit dem Versorgungskabel an eine geeignete Steckdose an.
- 04) Schalten Sie die Musik ein. Wenn die Musiktaktung aktiviert ist, reagiert der Dynamic LED auf den Rhythmus der Musik. Siehe Seite 15 für mehr Informationen über die Musiktaktung.

### Mehrere Dynamics (Master/Slave-Steuerung)

- 01) Bringen Sie das Effektlicht an einem stabilen Traversenrahmen an. Lassen Sie mindestens 0,5 m Freiraum auf allen Seiten, um die Luftzirkulation zu gewährleisten.
- 02) Verwenden Sie immer ein Sicherheitskabel (Bestellnr. 70140 / 70141).
- 03) Verbinden Sie den Dynamic LED und andere Geräte mit einem 3-poligen XLR-Kabel.

Die

Steckerkontakte:



1. Erdung
2. Signal (-)
3. Signal (+)

- 04) Verbinden Sie die Geräte so wie in (Abb. 03) gezeigt. Verwenden Sie ein DMX-Datenkabel, um die DMX-„OUT“-Buchse des ersten Geräts mit der „IN“-Buchse des zweiten Geräts zu verbinden. Wiederholen Sie diesen Vorgang, um das zweite und dritte Gerät ebenfalls anzuschließen. Mit dem Mastergerät stehen Ihnen dieselben Funktionen wie auf Seite 14 und 15 beschrieben zur Verfügung (Auto, voreingestellte Programme und statische Farbe). Das bedeutet, dass Sie den gewünschten Betriebsmodus am Mastergerät einstellen können, und dass dann alle Slave-Geräte genauso reagieren wie dieses Gerät.

### Mehrere Dynamics (Master/Slave-Steuerung)

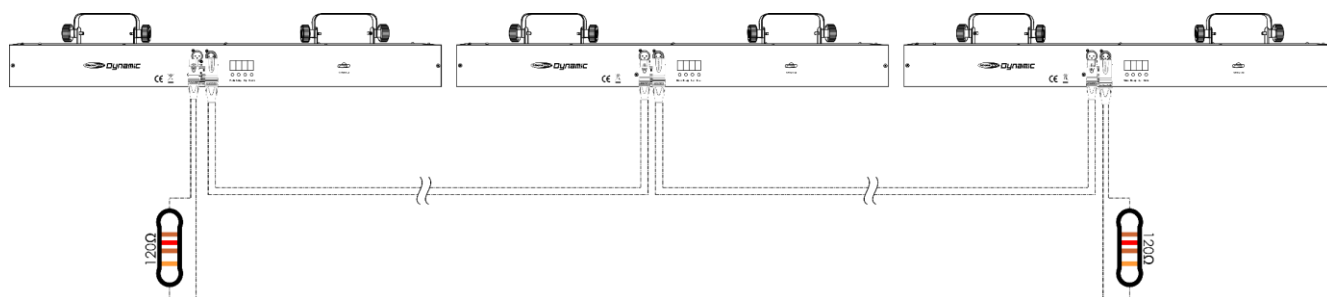
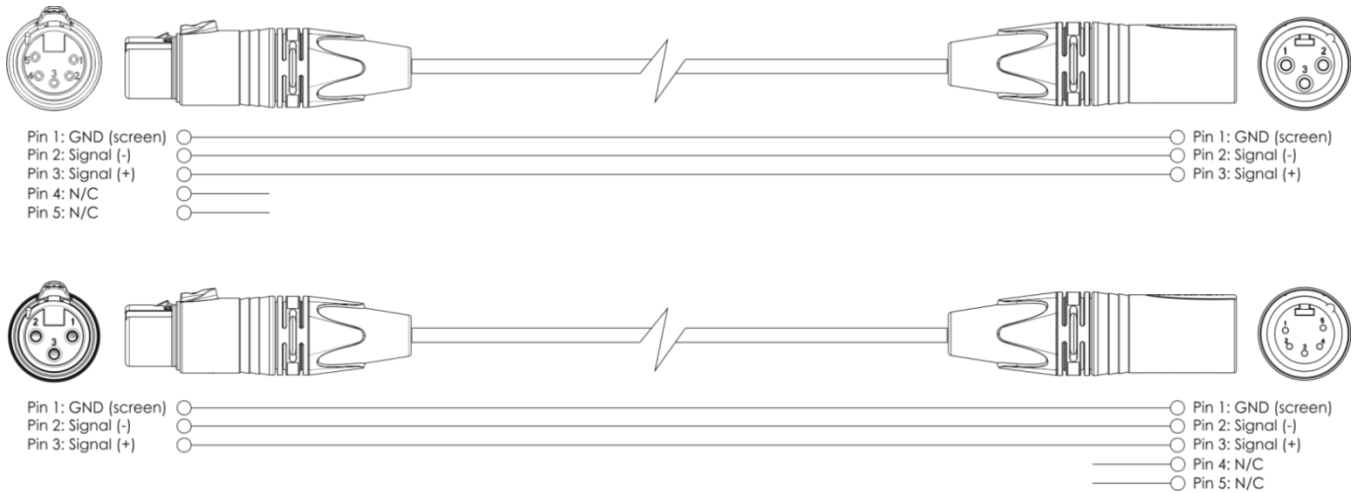


Abb. 03

## Mehrere Dynamics (DMX-Steuerung)

- 01) Bringen Sie das Effektlicht an einem stabilen Traversenrahmen an. Lassen Sie mindestens 0,5 m Freiraum auf allen Seiten, um die Luftzirkulation zu gewährleisten.
- 02) Verwenden Sie immer ein Sicherheitskabel (Bestellnr. 70140 / 70141).
- 03) Verbinden Sie die Dynamics und andere Geräte mit einem 3-poligen XLR-Kabel.



- 04) Verbinden Sie die Geräte wie in Abb. 04. Schließen Sie den DMX-Ausgang des ersten Geräts mit einem DMX-Kabel an den Eingang des zweiten Geräts an. Wiederholen Sie diesen Vorgang, um das zweite und dritte Gerät ebenfalls anzuschließen.
- 05) Die Geräte an das Stromnetz anschließen: Schließen Sie je ein Netzkabel an den IEC-Eingang aller Geräte an und stecken Sie das andere Ende der Netzkabel in eine geeignete Steckdose. Beginnen Sie mit dem ersten Gerät. Schließen Sie das System erst an das Stromnetz an, wenn alle Geräte korrekt angebracht und angeschlossen sind.

## Mehrere Dynamics DMX-Setup

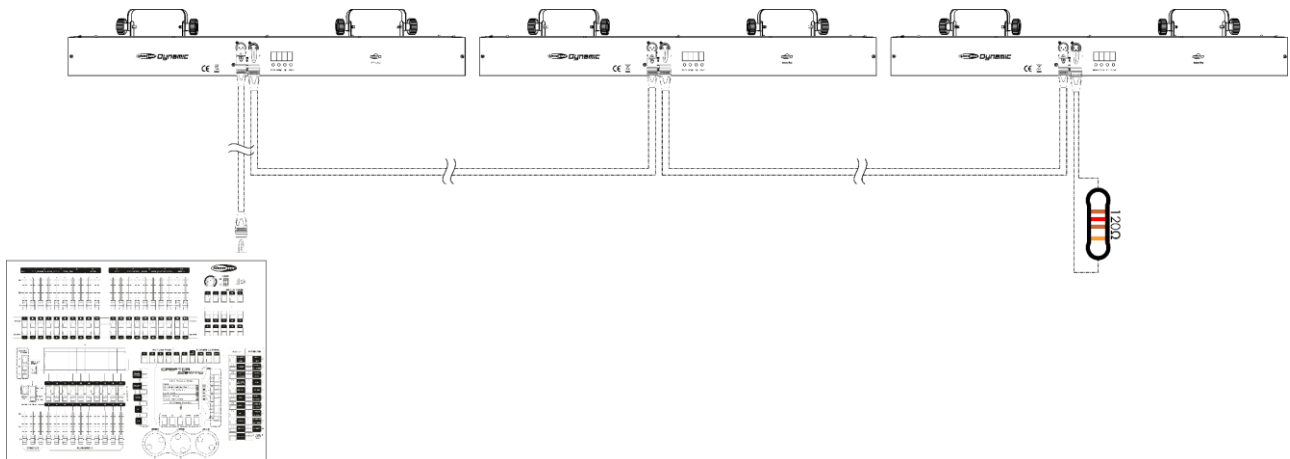


Abb. 04

**Hinweis: Verbinden Sie alle Kabel, bevor Sie die Geräte an das Stromnetz anschließen.**

## Verbinden der Geräte

Wenn Sie Licht-Shows mit einem oder mehreren Geräten mit einem DMX-512-Controller steuern oder synchronisierte Shows mit zwei oder mehreren Geräten im Master/Slave-Betriebsmodus abspielen wollen, müssen Sie eine serielle Datenübertragungsleitung verwenden. Die Gesamtanzahl der von allen Geräten benötigten Kanäle legt die Zahl der Geräte fest, die die Datenübertragungsleitung unterstützen kann.

### Wichtig:

Die mit einer seriellen Datenübertragungsleitung verbundenen Geräte müssen in Reihe geschaltet sein. Gemäß dem Standard EIA-485 sollten niemals mehr als 30 Geräte an eine Datenübertragungsleitung angeschlossen werden. Wenn Sie dennoch mehr als 30 Geräte an eine serielle Datenübertragungsleitung anschließen, ohne einen Opto-Splitter zu verwenden, verschlechtert sich eventuell die Qualität des DMX-Signals.



Maximale empfohlene Länge der DMX-Datenübertragungsleitung: 100 Meter  
Maximale empfohlene Anzahl von Geräten an einer DMX-Datenübertragungsleitung: 30 Geräte

## Datenverkabelung

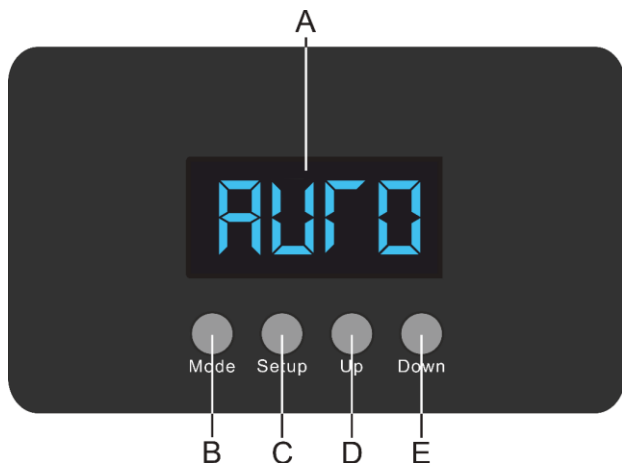
Zur Verbindung der Geräte müssen Datenkabel verwendet werden. Sie können DAP-Audio-zertifizierte DMX-Kabel direkt bei einem Händler erwerben oder Ihr eigenes Kabel herstellen. Wenn Sie selbst ein Kabel herstellen möchten, verwenden Sie bitte ein Datenkabel, das qualitativ hochwertige Signale übertragen kann und relativ resistent gegen elektromagnetische Interferenzen ist.

### DAP-Audio DMX-Datenkabel

- DAP Audio Basic Mehrzweckmikrofonkabel. bal. XLR/M 3-polig. > XLR/F 3-polig. **Bestellnummer** FL01150 (1,5 m), FL013 (3 m), FL016 (6 m), FL0110 (10 m), FL0115 (15 m), FL0120 (20 m).
- DAP Audio Datenkabel Typ X, XLR/M 3-polig > XLR/F 3-polig. **Bestellnummer** FLX0175 (0,75 m), FLX01150 (1,5 m), FLX013 (3 m), FLX016 (6 m), FLX0110 (10 m).
- DAP Audio Kabel für anspruchsvolle Anwender. Außergewöhnliche Audio-Eigenschaften und Verbindungsstück von Neutrik®. **Bestellnummer** FL71150 (1,5 m), FL713 (3 m), FL716 (6 m), FL7110 (10 m).
- DAP Audio Kabel für anspruchsvolle Anwender. Außergewöhnliche Audio-Eigenschaften und Verbindungsstück von Neutrik®. **Bestellnummer** FL7275 (0,75 m), FL72150 (1,5 m), FL723 (3 m), FL726 (6 m), FL7210 (10 m).
- DAP Audio Kabel, 110 Ohm, mit digitaler Signalübertragung. **Bestellnummer** FL0975 (0,75 m), FL09150 (1,5 m), FL093 (3 m), FL096 (6 m), FL0910 (10 m), FL0915 (15 m), FL0920 (20 m).
- DAP Audio DMX-Adapter: 3-polig/5-polig. **Bestellnummer** FLA30.

Der Dynamic LED kann im **Kontrollmodus** mit einem Controller gesteuert oder im **selbstständigen Modus** ohne Controller betrieben werden.

## Bedienfeld



- A) LED-Display
- B) Mode-Taste
- C) Setup-Taste
- D) Up-Taste
- E) Down-Taste

Abb. 05

## Kontrollmodus

Den Geräten werden individuelle Adressen an einer Datenübertragungsleitung zugewiesen, die mit einem Controller verbunden ist.

Die Geräte reagieren auf das vom Controller ausgegebene DMX-Signal. (Wenn Sie eine DMX-Adresse auswählen und speichern, zeigt der Controller die gespeicherte Adresse das nächste Mal an.)

## DMX-Adresszuweisung

Mit dem Bedienfeld auf der Rückseite des Geräts können Sie dem Gerät eine DMX-Adresse zuweisen. Das ist der erste Kanal, über den der Dynamic vom Controller angesteuert wird.

Achten Sie bei der Verwendung eines Controllers darauf, dass das Gerät **3** Kanäle hat.

Die DMX-Adresse muss unbedingt richtig eingestellt werden, wenn Sie mehrere Dynamics verwenden.

Daher sollte die DMX-Adresse des ersten Dynamics **1(d001)** sein; die DMX-Adresse des zweiten Dynamics sollte **1+3=4 (d004)** sein; die DMX-Adresse des dritten Dynamics sollte **4+3=7 (d007)** sein, etc. Stellen Sie sicher, dass sich die Kanäle nicht überschneiden, damit jeder einzelne Dynamic korrekt angesteuert werden kann. Wenn zwei oder mehreren Dynamics ähnliche Adressen zugewiesen werden, reagieren sie entsprechend ähnlich.

## Steuerung:

Nachdem Sie allen Geräten eine Adresse zugewiesen haben, können Sie sie nun mit Ihrem Lichtpult ansteuern.

**Hinweis:** Beim Einschalten erkennt der Dynamic automatisch, ob er DMX 512-Daten empfängt. Die „LED“ des Bedienfelds blinkt nur, wenn am DMX-Eingang Daten empfangen werden.

Falls keine Daten empfangen werden, könnte eines der folgenden Probleme vorliegen:

- Das XLR-Kabel des Controllers ist nicht an den entsprechenden Eingang des Geräts angeschlossen.
- Der Controller ist ausgeschaltet oder funktioniert nicht richtig, das Kabel oder der Stecker funktionieren nicht richtig oder die Pole im Eingangsstecker sind vertauscht.

**Hinweis:** Am letzten Gerät muss ein XLR-Endstecker mit einem Widerstand von 120 Ohm angebracht werden, um die korrekte Steuerung über die DMX-Datenübertragungsleitung zu gewährleisten.



## Display aus nach 35 Sekunden

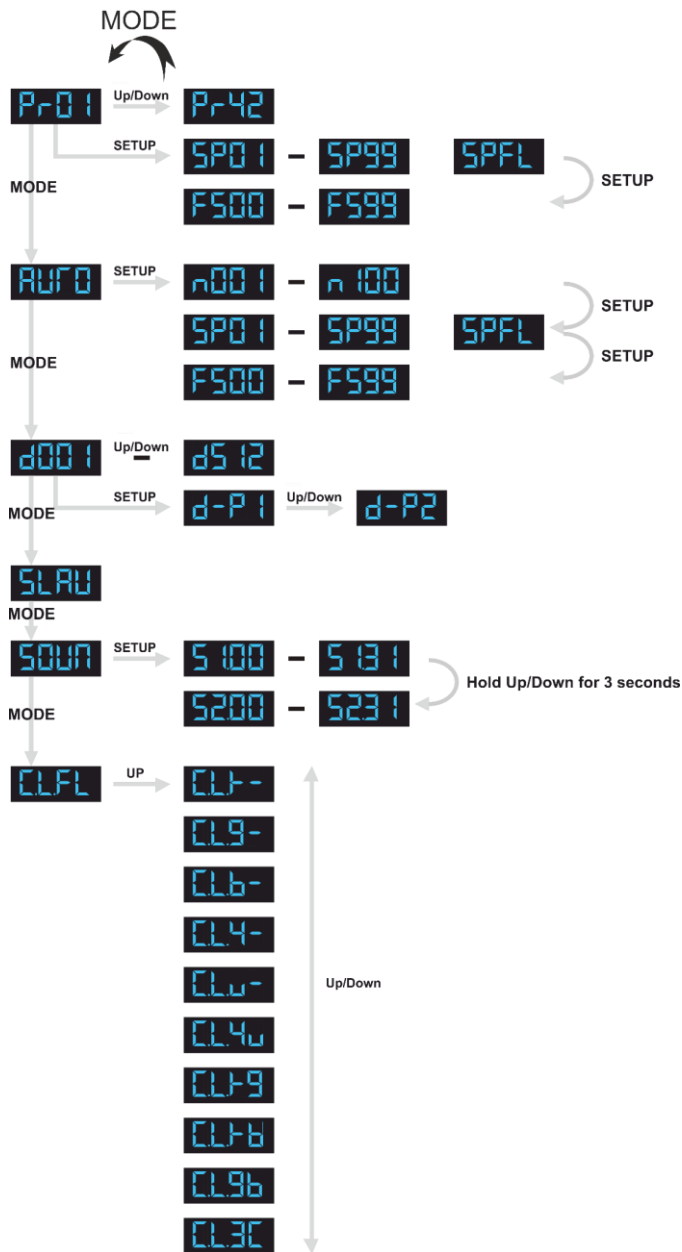


Wenn 35 Sekunden lang keine Taste betätigt wird, wird das Display deaktiviert.

Drücken Sie **Mode**, **Setup**, **Up** oder **Down**, um das Display zu aktivieren.

Das Display wird nun wieder aktiviert.

## Menü-Übersicht



## Hauptmenü-Optionen

- P-01** Voreingestellte Programme
- AUTO** Autoprogramme
- d001** DMX-Adresse / DMX-Kanäle
- SLAV** Slave-Modus
- SOUN** Musiktaktung
- CLFL** Statische Farben

## 1. Voreingestellte Programme

In diesem Menü können Sie verschiedene voreingestellte Programme und die Geschwindigkeits- und Stroboskopeinstellung auswählen.

- 01) Drücken Sie die **Mode**-Taste, bis das Display **P-01** anzeigt.
- 02) Wählen Sie mit **Up** und **Down** eins der 42 voreingestellten Programme **P-01** <sup>Up/Down</sup> **P-42** aus.
- 03) Drücken Sie **Setup**, um das Untermenü für das ausgewählte voreingestellte Programm aufzurufen.
- 04) Scrollen Sie mit **Setup** durch das Menü. Ihnen stehen 2 Optionen zur Verfügung:

**SP01** – **SP99**    **SPFL**    Programmgeschwindigkeit von 0-99 und FL

**F500** – **F599**    Stroboskopfrequenz von 0-99, von langsam nach schnell

- 05) Stellen sie die Programmgeschwindigkeit und Blitzfrequenz mit **Up** und **Down** ein.

## 2. Autoprogramme

In diesem Menü können Sie die Autoprogramme einstellen und aktivieren.

- 01) Drücken Sie die **Mode**-Taste, bis das Display **AUTO** anzeigt.
- 02) Öffnen Sie mit **Setup** das Untermenü für das Autoprogramm. Ihnen stehen 3 Optionen zur Verfügung:

**n001** – **n100**    Schleifenanzahl von 001-100

**SP01** – **SP99**    **SPFL**    Programmgeschwindigkeit von 0-99 und FL

**F500** – **F599**    Stroboskopfrequenz von 0-99, von langsam nach schnell

- 03) Scrollen Sie mit **Setup** durch das Untermenü.
- 04) Stellen sie die Programmgeschwindigkeit und Blitzfrequenz mit **Up** und **Down** ein.
- 05) Nach der Einstellung der Schleifenanzahl, der Programmgeschwindigkeit und der Stroboskopfrequenz beginnt der Dynamic sofort mit der Wiedergabe des Autoprogramms.

## 3. DMX-Adresse / DMX-Kanäle

In diesem Menü können Sie eine DMX-Adresse einstellen und eine DMX-Konfiguration auswählen.

- 01) Drücken Sie die **Mode**-Taste, bis das Display **d001** anzeigt.
- 02) Stellen Sie die DMX-Adresse mit **Up** und **Down** zwischen **d001** <sup>Up/Down</sup> **d512** ein.
- 03) Drücken Sie **Setup**, um das Untermenü zu öffnen und eine DMX-Konfiguration auszuwählen.

**d-P1**    3 Kanäle

**d-P2**    2 Kanäle

- 05) Wählen Sie mit **Up** und **Down** eine der beiden Optionen aus.

## 4. Slave-Modus

In diesem Menü können Sie dem Gerät den Slave-Modus zuweisen.

- 01) Drücken Sie die **Mode**-Taste, bis das Display **SLAV** anzeigt.
- 02) Wenn nicht der Slavemodus für das Gerät aktiviert wird, wird es automatisch als Mastergerät behandelt. Alle Slavegeräte kopieren die Bewegungen des Mastergeräts. Wenn Sie das Gerät in den Slavemodus versetzen, reagiert es wie das Mastergerät.

## 5. Musiktaktung

In diesem Menü können Sie die musikgetakteten Programme einstellen.

- 01) Drücken Sie die **Mode**-Taste, bis das Display **5007** anzeigt.
- 02) Drücken Sie **Setup**, um das Untermenü zu öffnen. Ihnen stehen 2 Optionen zur Verfügung:

**5100** - **5131** Audioprogramm 1: Die LEDs funktionieren noch 5 Sekunden weiter, nachdem die Musik aufhört.

**5200** - **5231** Audioprogramm 2: Die LEDs werden sofort ausgeschaltet, wenn die Musik aufhört

- 03) Halten Sie die **Up** oder **Down** 3 Sekunden lang gedrückt, um zwischen Programm 1 und 2 zu wechseln.
- 04) Stellen Sie mit **Up** und **Down** die Empfindlichkeit für die beiden Audioprogramme von 100-131 (geringe bis maximale Empfindlichkeit) ein.
- 05) Sobald Sie die Musik einschalten, beginnt der Dynamic LED, das gewünschte musikgetaktete Programm abzuspielen.

## 6. Statische Farben

In diesem Menü können Sie manuell eine gewünschte Preset-Farbe einstellen.

- 01) Drücken Sie die **Mode**-Taste, bis das Display **CLFL** anzeigt.
- 02) Wählen Sie mit **Up** und **Down** eine der 11 voreingestellten Farben aus:

<b>CLFL</b>	Rot, Grün, Blau, Weiß, Orange
<b>CLF-</b>	Rot
<b>CL9-</b>	Grün
<b>CLb-</b>	Blau
<b>CL4-</b>	Orange
<b>CLw-</b>	Weiß
<b>CL4w</b>	Orange + Weiß
<b>CLF9</b>	Rot + Grün
<b>CLFb</b>	Rot + Blau
<b>CL9b</b>	Grün + Blau
<b>CL3C</b>	Rot + Grün + Blau



## DMX-Kanäle

### 3 Kanäle

#### Kanal 1 - voreingestellte Programme

0	Keine Funktion
1-5	Programm 1
6-11	Programm 2
12-17	Programm 3
18-23	Programm 4
24-29	Programm 5
30-35	Programm 6
36-41	Programm 7
42-47	Programm 8
48-53	Programm 9
54-59	Programm 10
60-65	Programm 11
66-71	Programm 12
72-77	Programm 13
78-83	Programm 14
84-89	Programm 15
90-95	Programm 16
96-101	Programm 17
102-107	Programm 18
108-113	Programm 19
114-119	Programm 20
120-125	Programm 21
126-131	Programm 22
132-137	Programm 23
138-143	Programm 24
144-149	Programm 25
150-155	Programm 26
156-161	Programm 27
162-167	Programm 28
168-173	Programm 29
174-179	Programm 30
180-185	Programm 31
186-191	Programm 32
192-197	Programm 33
198-203	Programm 34
204-209	Programm 35
210-215	Programm 36
216-221	Programm 37
222-227	Programm 38
228-233	Programm 39
234-239	Programm 40
240-245	Programm 41
246-251	Programm 42
252-255	Musiktaktung

#### Kanal 2 – Geschwindigkeit voreingestellte Programme (CH1 muss zwischen 1-251 eingestellt sein )

0-255	Schrittweise Geschwindigkeitseinstellung voreingestellte Programme, von langsam nach schnell
-------	--

#### Kanal 2 – Audioempfindlichkeit (CH1 muss zwischen 252 -255 eingestellt sein )

0-255	Audioempfindlichkeit von niedriger nach maximaler Empfindlichkeit.
-------	--

## Kanal 3 – Stroboskop (CH1 muss zwischen 1 -251 eingestellt sein )

0-255 Blitzfrequenz, von langsam nach schnell (0-20 Hz)

## Kanal 3 – Keine Funktion (CH1 muss zwischen 252 -255 eingestellt sein )

0-255 Keine Funktion

## 2 Kanäle

### Kanal 1 – Voreingestellte Farben

0	Keine Funktion
1-22	Rot
23-45	Grün
46-68	Blau
69-91	Orange
92-114	Weiß
115-137	Orange + Weiß
138-160	Rot + Grün
161-183	Rot + Blau
184-206	Grün + Blau
207-229	Rot + Grün + Blau
230-252	Rot + Grün + Blau + Weiß + Gelb
253-255	Musiktaktung

## Kanal 2 – Stroboskop (CH1 muss zwischen 1 -252 eingestellt sein )

0-255 Blitzfrequenz, von langsam nach schnell (0-20 Hz)

## Kanal 2 – Audioempfindlichkeit (CH1 muss zwischen 253 -255 eingestellt sein )

0-255 Audioempfindlichkeit von niedriger nach maximaler Empfindlichkeit.

### Wartung

Der Bediener muss sicherstellen, dass alle sicherheitsrelevanten und maschinentechnischen Vorrichtungen jeweils nach einem Jahr einer technischen Abnahmeprüfung durch qualifiziertes Personal unterzogen werden.

Der Bediener muss sicherstellen, dass alle sicherheitsrelevanten und maschinentechnischen Vorrichtungen einmal jährlich durch qualifiziertes Personal überprüft werden.

Bei der Überprüfung müssen die nachfolgenden Punkte betrachtet werden:

- 01) Alle Schrauben, die für die Installation des Produkts oder von Teilen des Produkts verwendet werden, müssen festsitzen und dürfen nicht korrodiert sein.
- 02) Weder Gehäuse noch Befestigungen oder die Stellen, an denen das Produkt befestigt ist, dürfen Verformungen aufweisen.
- 03) Mechanisch bewegte Bauteile wie Achsen, Linsen, etc. dürfen keinerlei Verschleißspuren aufweisen.
- 04) Netzkabel müssen unbeschädigt sein und dürfen keine Anzeichen von Materialermüdung aufweisen.

Der Dynamic LED ist annähernd wartungsfrei. Dennoch sollte das Gerät regelmäßig gereinigt werden. Falls das Gerät nicht regelmäßig gereinigt wird, verringert sich seine Leistung mit der Zeit erheblich. Trennen Sie das Gerät vom Netz und wischen Sie es mit einem feuchten Tuch ab. Tauchen Sie das Gerät niemals in eine Flüssigkeit. Reinigen Sie die Linse mit Glasreiniger und einem weichen Tuch. Verwenden Sie keinen Alkohol oder Lösungsmittel.

Da Nebelfluid generell Rückstände hinterlässt und so die Lichtleistung schnell verringert, sollte die vordere Linse einmal in der Woche gereinigt werden.

Die Anschlüsse sollten ebenfalls regelmäßig gereinigt werden. Trennen Sie das Gerät vom Netz und wischen Sie den DMX- und den Audio-Eingang mit einem feuchten Tuch ab. Versichern Sie sich, dass alle Anschlüsse vollständig trocken sind, bevor Sie das Gerät mit anderen Geräten verbinden oder wieder ans Netz anschließen.

### Ersetzen der Sicherung

Durch Überspannungen, Kurzschlüsse oder ungeeignete Netzanschlüsse kann eine Sicherung durchbrennen.

Das Gerät funktioniert nicht, wenn die Sicherung durchgebrannt ist. Führen Sie in diesem Fall die folgenden Schritte durch:

- 01) Ziehen Sie den Netzstecker ab.
- 02) Führen Sie einen flachen Schraubendreher in den Schlitz der Sicherungsabdeckung ein. Hebeln Sie die Abdeckung vorsichtig auf.  
Die Sicherung kommt nun zum Vorschein.
- 03) Entfernen Sie die alte Sicherung. Wenn Sie braun oder milchig aussieht, ist sie durchgebrannt.
- 04) Stecken Sie die neue Sicherung in die Halterung. Schließen Sie die Abdeckung. Verwenden Sie ausschließlich eine Sicherung desselben Typs und mit den gleichen Spezifikationen. Beachten Sie dafür das Etikett mit den technischen Daten.

## Fehlersuche

---

Diese Anleitung zur Fehlersuche soll bei der Lösung einfacher Probleme helfen.

Falls ein Problem auftreten sollte, führen Sie die unten stehenden Schritte der Reihe nach aus, bis das Problem gelöst ist. Sobald das Gerät wieder ordnungsgemäß funktioniert, sollten die nachfolgenden Schritte nicht mehr ausgeführt werden.

### Kein Licht

Der Lichteffekt funktioniert nicht ordnungsgemäß – Wenden Sie sich an Fachpersonal.

Es gibt drei mögliche Fehlerquellen: die Stromversorgung, LEDs, die Sicherung.

- 01) Stromversorgung. Überprüfen Sie, ob das Gerät an eine geeignete Stromversorgung angeschlossen ist.
- 02) Die LEDs. Geben Sie den Dynamic an Ihren Showtec-Händler zurück.
- 03) Die Sicherung. Ersetzen Sie die Sicherung. Siehe Seite 18 für nähere Informationen zum Auswechseln der Sicherung.
- 04) Wenn alle erwähnten Bestandteile in einem ordnungsgemäßen Zustand zu sein scheinen, verbinden Sie das Gerät wieder mit dem Netz.
- 05) Wenn Sie die Ursache des Problems nicht ausfindig machen können, öffnen Sie auf keinen Fall das Gerät, da es Schaden nehmen könnte und die Garantie erlischt.
- 06) Geben Sie das Gerät an Ihren Showtec-Händler zurück.

### Keine Reaktion auf DMX-Signale

Die Fehlerquellen könnten das DMX-Kabel oder die Anschlussteile, ein defekter Controller oder eine defekte DMX-Karte für die Lichteffekte sein.

- 01) Überprüfen Sie die DMX-Einstellungen. Versichern Sie sich, dass die DMX-Adressen korrekt zugewiesen sind.
- 02) Überprüfen Sie das DMX-Kabel: Ziehen Sie den Netzstecker ab, wechseln Sie das DMX-Kabel aus und stecken Sie den Netzstecker erneut an. Probieren Sie erneut, ob das Gerät nun auf DMX-Signale reagiert.
- 03) Stellen Sie fest, ob der Controller oder das Lichteffektgerät defekt ist. Funktioniert der Controller ordnungsgemäß mit anderen DMX-Produkten? Falls das nicht der Fall ist, lassen Sie ihn reparieren. Falls der Controller funktioniert, bringen Sie das DMX-Kabel und das Lichteffektgerät zu einem qualifizierten Techniker.

<b>Problem</b>	<b>Mögliche Ursache(n)</b>	<b>Lösung</b>
Ein oder mehrere Geräte funktionieren überhaupt nicht	Das Gerät erhält keinen Strom	<ul style="list-style-type: none"> <li>Überprüfen Sie, ob das Gerät eingeschaltet ist und ob die Kabel angeschlossen sind.</li> </ul>
	Hauptsicherung durchgebrannt.	<ul style="list-style-type: none"> <li>Ersetzen Sie die Sicherung.</li> </ul>
Die Geräte starten korrekt neu, aber sie reagieren fehlerhaft oder überhaupt nicht auf den Controller	Der Controller ist nicht angeschlossen.	<ul style="list-style-type: none"> <li>Schließen Sie den Controller an.</li> </ul>
	Der 3-polige XLR-Ausgang des Controllers passt nicht zum XLR-Eingang des ersten Geräts an der Datenübertragungsleitung (d. h., die Polarität ist vertauscht)	<ul style="list-style-type: none"> <li>Schalten Sie einen Phasendreher zwischen den Controller und das erste Gerät an der Datenübertragungsleitung.</li> </ul>
Die Geräte starten korrekt neu, aber einige reagieren fehlerhaft oder überhaupt nicht auf den Controller	Schlechte Signalqualität	<ul style="list-style-type: none"> <li>Überprüfen Sie die Signalqualität. Falls Sie weit unter 100 % liegt, könnte das Problem eine minderwertige Datenübertragungsleitung, minderwertige oder gebrochene Kabel, ein fehlender Endstecker oder ein defektes Gerät sein, dass die Datenübertragung stört</li> </ul>
	Schlechte Verbindung der Datenübertragungsleitung	<ul style="list-style-type: none"> <li>Überprüfen Sie alle Verbindungen und Kabel. Korrigieren Sie schlechte Verbindungen. Reparieren oder ersetzen Sie beschädigte Kabel</li> </ul>
	Die Datenübertragung wird nicht mit einem 120-Ohm-Endstecker beendet	<ul style="list-style-type: none"> <li>Bringen Sie an der Ausgangsbuchse des letzten Geräts an der Datenleitung einen Endstecker an.</li> </ul>
	Fehlerhafte Adresszuweisung der Geräte	<ul style="list-style-type: none"> <li>Überprüfen Sie die Adresseinstellungen.</li> </ul>
	Eines der Geräte an der Datenübertragungsleitung funktioniert nicht korrekt und stört die Datenübertragung	<ul style="list-style-type: none"> <li>Überbrücken Sie eine Verbindung nach der anderen, bis die Funktionsfähigkeit wieder hergestellt ist: Ziehen Sie beide Stecker heraus und verbinden Sie sie direkt miteinander.</li> <li>Lassen Sie das defekte Gerät von einem qualifizierten Techniker warten.</li> </ul>
	3-polige XLR-Ausgänge an den Geräten passen nicht zueinander (Pins 2 und 3 vertauscht)	<ul style="list-style-type: none"> <li>Schalten Sie einen Phasendreher zwischen die Geräte oder tauschen Sie Pol 2 und Pol 3 an dem nicht ordnungsgemäß funktionierendem Gerät aus</li> </ul>
Kein Licht oder LEDs fallen zeitweise aus	Das Gerät ist zu heiß geworden	<ul style="list-style-type: none"> <li>Lassen Sie das Gerät abkühlen</li> <li>Reinigen Sie den Lüfter</li> <li>Überprüfen Sie, dass die Belüftungsschlitze am Bedienfeld und der/den Linsen nicht blockiert sind</li> <li>Stellen Sie die Klimaanlage kälter</li> </ul>
	LEDs sind beschädigt.	<ul style="list-style-type: none"> <li>Trennen Sie alle Verbindungen des Geräts und geben Sie es an Ihren Händler zurück</li> </ul>
	Die Stromversorgungseinstellungen passen nicht zur örtlichen Netzspannung und Frequenz	<ul style="list-style-type: none"> <li>Trennen Sie das Gerät von der Stromversorgung. Überprüfen Sie die Einstellungen und korrigieren Sie sie bei Bedarf</li> </ul>

## Technische Daten

Modell:	Showtec Dynamic LED
Eingangsspannung:	90-240 V AC, 50/60 Hz
Leistungsaufnahme:	38 W (bei voller Ausgabeleistung)
DMX-Verbindung:	30 Stück
Schutzart:	IP-20
Sicherung:	T1L/250V
Abmessungen:	930 x 150 x 155 mm (LxBxH, einschl. Halterung)
Gewicht:	4,4 kg
<b>Bedienung und Programmierung:</b>	
Signalpol OUT:	Pin 1 (Erde), Pin 2 (-), Pin 3 (+)
DMX-Modus:	2 oder 3 Kanäle
Signaleingänge:	DMX, 3-polig
Signalausgang:	DMX, 3-polig
<b>Elektromechanische Effekte:</b>	
Lichtquelle:	64 rote, 64 grüne, 64 blaue, 32 gelbe und 32 weiße 5-mm-LEDs (große Helligkeit)
Gehäuse:	Schwarzer Aluminiumguss
DMX-Steuerung:	Mit Standard-DMX-Controller
Enthalten:	4-stelliges LED-Display für ein einfaches Setup
Steuerung:	Auto, Musiktaktung, statische Farbe, voreingestellte Programme, Master/Slave, DMX
Anschlüsse:	IEC-Eingang, 3-poliger XLR-Ein/Ausgang
Kühlung:	Umluft
Max. Umgebungstemperatur $t_a$ :	40°C
Max. Gehäusetemperatur $t_B$ :	80°C
<b>Mindestabstand:</b>	
Mindestabstand zu brennbaren Oberflächen:	0,5 m
Mindestabstand zum beleuchteten Objekt:	1 m

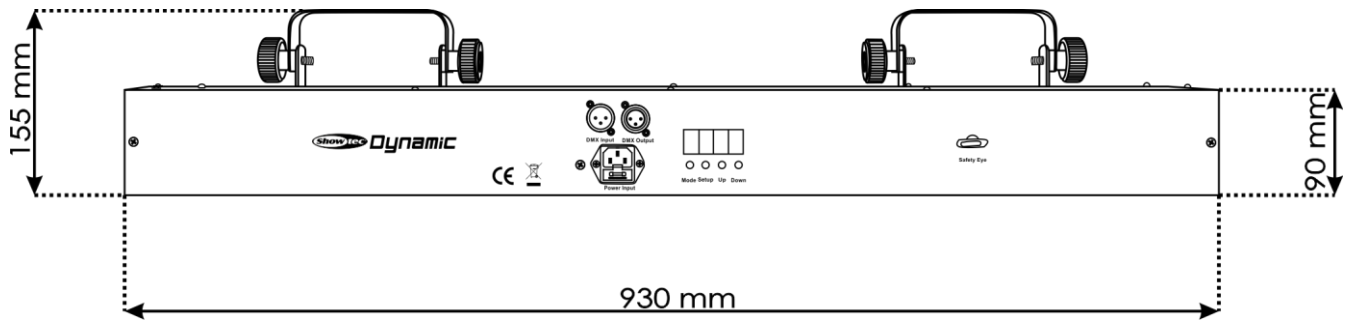
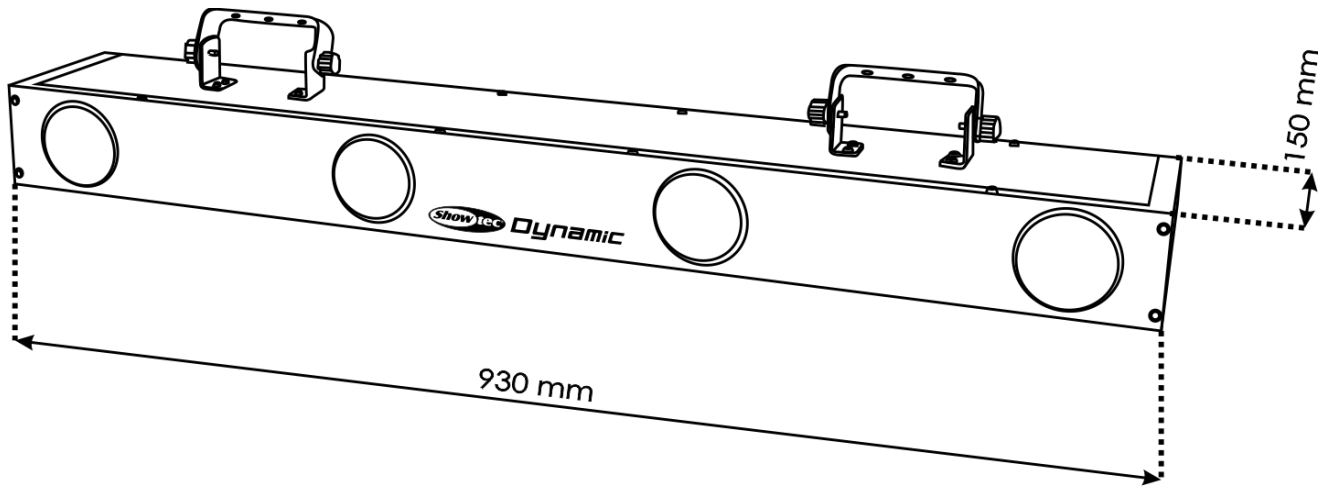
Unangekündigte Änderungen der technischen Daten und des Designs bleiben vorbehalten.



Website: [www.Showtec.info](http://www.Showtec.info)

E-Mail: [service@highlite.nl](mailto:service@highlite.nl)

# Abmessungen









©2017 Showtec