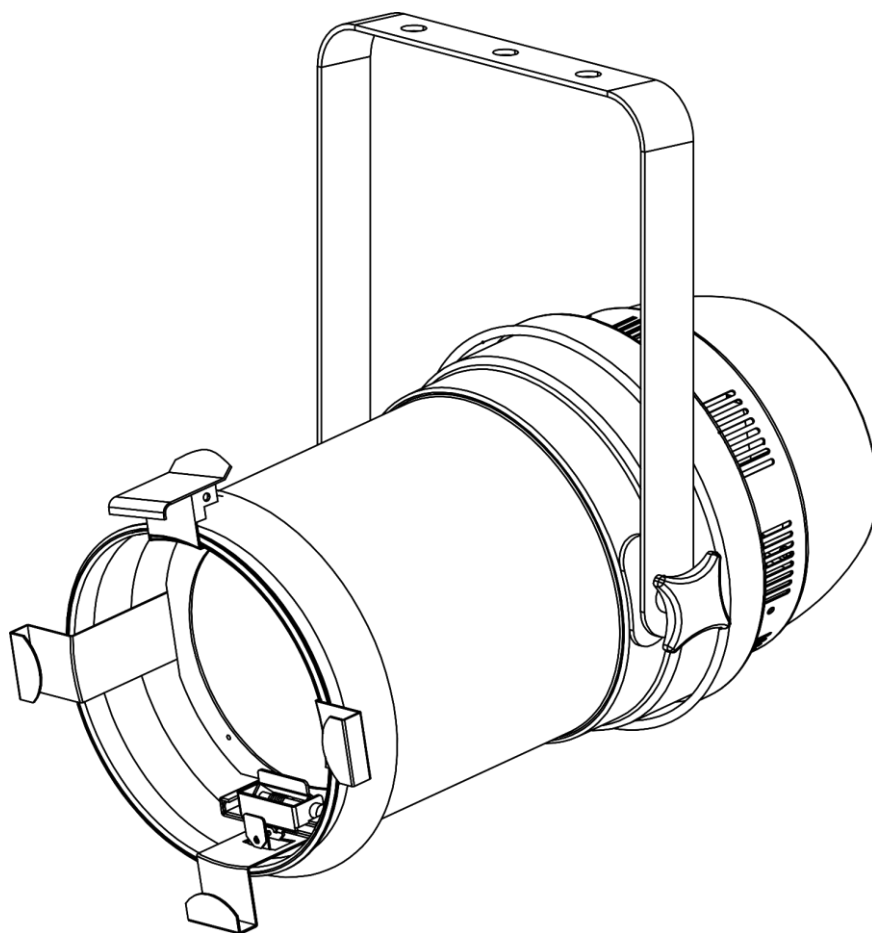




**HANDBUCH**



**DEUTSCH**

**Par 64 LED-120Z-Q4 V1**

**Bestellnummer: 42540**

**Inhaltsverzeichnis**

<b>Warnung</b> .....	2
Sicherheitshinweise .....	2
Bestimmungsgemäßer Gebrauch .....	4
Montage .....	4
Netzanschlüsse .....	5
Rückgabe .....	6
Reklamationen .....	6
<b>Beschreibung des Produkts</b> .....	7
Vorderseite .....	7
Rückseite .....	8
<b>Installation</b> .....	8
<b>Setup und Betrieb</b> .....	8
Halteklammer für den Farbrahmen .....	9
Manuelle Zoomeinstellung .....	9
Steuerungsmodi .....	10
Ein Par (Manuell, Farbmakros/Farbprogramme) .....	10
Mehrere Pars (Master/Slave-Steuerung) .....	10
Mehrere Pars (DMX-Steuerung) .....	11
Verbinden der Geräte .....	12
Datenverkabelung .....	12
Bedienfeld .....	13
Kontrollmodus .....	13
DMX-Adresszuweisung .....	13
Menü-Übersicht .....	14
Hauptmenü-Optionen .....	15
1. DMX-512-Modus .....	15
2. DMX-Kanalmodi .....	16
3. Master/Slave .....	16
4. Slave-Modus .....	16
5. Farbmakros/Farbprogramme .....	17
6. DMX-Ausfall .....	17
7. Dimmerkurven .....	18
8. Dimmgeschwindigkeit .....	19
9. Display-Einstellungen .....	19
10. Display-Umkehr .....	19
11. Manueller Modus .....	19
12. Test .....	20
13. Temperatur .....	20
14. Gesamtbetriebsdauer .....	20
15. Zurücksetzen .....	20
16. Softwareversion .....	20
DMX-Kanäle .....	20
4 Kanäle .....	20
7 Kanäle .....	21
11 Kanäle .....	21
<b>Wartung</b> .....	23
Ersetzen der Sicherung .....	23
<b>Fehlersuche</b> .....	24
Kein Licht .....	24
Keine Reaktion auf DMX-Signale .....	24
<b>Technische Daten</b> .....	26
<b>Abmessungen</b> .....	27

## Warnung



**Bitte lesen Sie diese Anleitung zu Ihrer Sicherheit sorgfältig durch,  
bevor Sie das Gerät zum ersten Mal in Betrieb nehmen!**

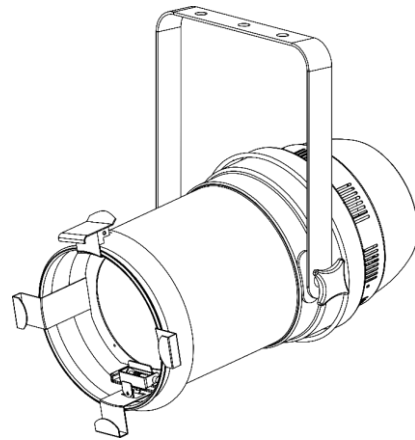


### Auspacken

Packen Sie das Produkt bitte direkt nach dem Erhalt aus und überprüfen Sie es auf Vollständigkeit und Unversehrtheit. Falls Sie Transportschäden an einem oder mehreren Teilen des Produkts oder der Verpackung feststellen, benachrichtigen Sie bitte unverzüglich den Verkäufer und heben Sie das Verpackungsmaterial für eine spätere Überprüfung auf. Bewahren Sie den Karton und alles dazugehörige Verpackungsmaterial auf. Falls das Produkt zurückgegeben werden muss, stellen Sie bitte sicher, dass Sie es in der Originalverpackung zurücksenden.

### Lieferumfang:

- Showtec Par 64 LED-120Z-Q4
- 1 Farbrahmen
- Pro Power Netzkabel (1,2 m)
- Bedienungsanleitung



### Voraussichtliche Nutzungsdauer von LEDs

Die Helligkeit von LEDs lässt mit der Zeit nach. Die hauptsächliche Ursache ist HITZE, da diese den Prozess beschleunigt. Wenn LEDs sehr dicht beieinander angebracht werden, sind sie einer höheren Betriebstemperatur ausgesetzt, als wenn ein idealer Abstand eingehalten wird oder sie unter optimalen Bedingungen, also einzeln, betrieben werden. Aus diesem Grund verringert sich die Nutzungsdauer erheblich, wenn alle Farb-LEDs mit maximaler Helligkeit betrieben werden. Falls die Verlängerung der Nutzungsdauer von großer Bedeutung für Sie ist, sollten Sie darauf achten, dass die Betriebstemperatur gering gehalten wird. Dazu können eine klimatisierte Betriebsumgebung und die Verringerung der generellen Leuchtintensität beitragen.



### ACHTUNG!

**Gerät vor Regen und Feuchtigkeit schützen!  
Ziehen Sie das Stromkabel ab, bevor Sie das Gehäuse öffnen!**



### Sicherheitshinweise

Alle Personen, die dieses Produkt installieren, bedienen und warten, müssen:

- dafür qualifiziert sein und
- die Anweisungen in dieser Bedienungsanleitung beachten.



**ACHTUNG! Seien Sie vorsichtig beim Umgang mit diesem Gerät.  
Bei gefährlichen Netzspannungen könnten Sie beim Berühren  
der Kabel einen lebensgefährlichen elektrischen Schlag erhalten!**



Versichern Sie sich vor der ersten Inbetriebnahme, dass das Produkt keine Transportschäden erlitten hat.

Falls es beschädigt ist, setzen Sie sich bitte mit dem Verkäufer in Verbindung und verwenden Sie es nicht.

Um den einwandfreien Zustand und die sichere Handhabung zu gewährleisten, müssen die Sicherheitshinweise und Warnungen in dieser Anleitung unbedingt beachtet werden.

Bitte beachten Sie, dass wir für Schäden, die durch manuelle Änderungen entstehen, keine Haftung übernehmen.

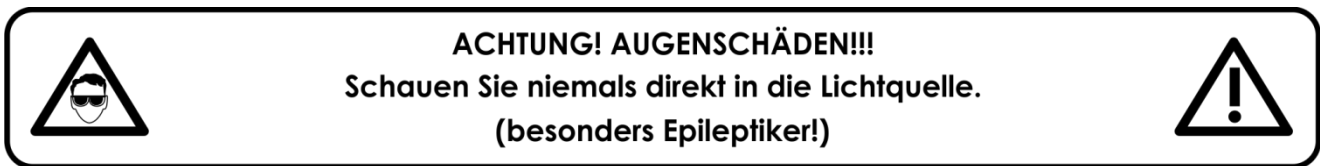
Dieses Produkt enthält keine Teile, die vom Benutzer gewartet werden können. Lassen Sie Wartungsarbeiten nur von qualifizierten Technikern durchführen.

### **WICHTIG:**

Der Hersteller haftet nicht für Schäden, die durch die Nichtbeachtung dieser Anleitung oder unbefugte Änderungen an diesem Produkt entstehen.

- Das Netzkabel darf nie mit anderen Kabeln in Berührung kommen! Mit dem Netzkabel und allen Verbindungen mit dem Stromnetz sollten Sie besonders vorsichtig umgehen!
- Entfernen Sie die Warnungen und Informationsetiketten nicht vom Produkt.
- Der Massekontakt darf niemals abgeklebt werden.
- Heben Sie das Gerät niemals am Projektionskopf an. Die Mechanik des Geräts könnte dadurch beschädigt werden. Halten Sie das Gerät immer an den Transportgriffen.
- Bedecken Sie die Linse unter keinen Umständen, gleichgültig mit welchem Material.
- Schauen Sie niemals direkt in die Lichtquelle.
- Achten Sie darauf, dass keine Kabel herumliegen.
- Schließen Sie dieses Gerät nie an ein Dimmerpack an.
- Schalten Sie das Gerät nicht in kurzen Abständen ein und aus, da das die Lebenszeit des Geräts verkürzt.
- Berühren Sie das Gerät während des Betriebs niemals mit bloßen Händen, da es extrem heiß wird. Lassen Sie das Gerät nach Gebrauch mindestens 5 Minuten lang abkühlen, bevor Sie es berühren.
- Keinen Erschütterungen aussetzen. Wenden Sie keine übermäßige Kraft an, wenn Sie das Produkt installieren oder verwenden.
- Benutzen Sie das Produkt nur in Innenräumen und vermeiden Sie den Kontakt mit Wasser oder anderen Flüssigkeiten.
- Überprüfen Sie, dass das Gehäuse fest verschlossen ist und dass alle Schrauben fest angezogen sind, bevor Sie das Gerät verwenden.
- Verwenden Sie das Produkt erst, nachdem Sie sich mit seinen Funktionen vertraut gemacht haben.
- Bringen Sie das Produkt nicht in die Nähe von offenen Feuern oder leicht entflammaren Flüssigkeiten oder Gasen.
- Öffnen Sie während des Betriebs niemals das Gehäuse.
- Lassen Sie immer zumindest 50 cm Freiraum um das Gerät, um die ausreichende Belüftung zu gewährleisten.
- Trennen Sie das Gerät immer vom Netz, wenn Sie es nicht benutzen oder wenn Sie es reinigen wollen! Fassen Sie das Netzkabel nur an der dafür vorgesehenen Grifffläche am Stecker an. Ziehen Sie den Stecker niemals am Kabel aus der Steckdose.
- Schützen Sie das Produkt vor extremer Hitze, Feuchtigkeit oder Staub.
- Gehen Sie sicher, dass die zur Verfügung stehende Netzspannung nicht höher ist, als auf der Rückseite des Geräts angegeben.
- Das Netzkabel darf nicht gequetscht oder beschädigt werden. Überprüfen Sie das Gerät und das Netzkabel in regelmäßigen Abständen auf eventuelle Schäden.
- Falls die Linse eindeutige Schäden aufweist, muss sie ersetzt werden.
- Trennen Sie das Gerät unverzüglich von der Stromversorgung, falls es herunterfällt oder stark erschüttert wird. Lassen Sie das Produkt von einem qualifizierten Techniker auf Sicherheit überprüfen, bevor Sie es erneut verwenden.
- Schalten Sie das Gerät nicht sofort ein, nachdem es starken Temperaturschwankungen ausgesetzt wurde (z. B. beim Transport). Das entstehende Kondenswasser könnte das Gerät beschädigen. Schalten Sie das Gerät erst ein, wenn es Zimmertemperatur erreicht hat.
- Schalten Sie das Gerät sofort aus, wenn es nicht ordnungsgemäß funktioniert. Verpacken Sie das Gerät sorgfältig (am besten in der Originalpackung) und schicken Sie es an Ihren Showtec-Händler.

- Nur für die Verwendung durch Erwachsene geeignet. Das Gerät muss außerhalb der Reichweite von Kindern installiert werden. Lassen Sie das angeschaltete Gerät niemals unbeaufsichtigt.
- Versuchen Sie unter keinen Umständen, den Temperaturschalter oder die Sicherungen zu überbrücken.
- Verwenden Sie ausschließlich Ersatzsicherungen des gleichen Typs und der gleichen Leistung wie die bereits enthaltenen Sicherungen.
- Der Anwender ist verantwortlich für die korrekte Positionierung und den korrekten Betrieb des Par. Der Hersteller haftet nicht für Schäden, die durch Fehlgebrauch oder fehlerhafte Installation verursacht werden.
- Das Gerät fällt unter Schutzart I. Deshalb muss es unbedingt mit dem gelbgrünen Kabel geerdet werden.
- Reparaturen, Wartungen und elektrische Anschlüsse dürfen nur von qualifizierten Technikern durchgeführt bzw. bearbeitet werden.
- GARANTIE: Ein Jahr ab Kaufdatum.



### **Bestimmungsgemäßer Gebrauch**

- Dieses Gerät ist nicht für den Dauerbetrieb geeignet. Die Einhaltung regelmäßiger Betriebspausen erhöht die Lebensdauer des Geräts.
- Der Mindestabstand zwischen der Lichtquelle und der beleuchteten Fläche beträgt 1 Meter.
- Trennen Sie das Gerät während der Zeiträume, in denen es nicht verwendet wird, vollständig von der Stromversorgung, entweder mit einem Leistungsschalter oder, indem Sie den Stecker aus der Steckdose ziehen. So vermeiden Sie Verschleiß und verlängern Sie die Lebensdauer des Geräts.
- Die maximale Umgebungstemperatur für den Betrieb beträgt  $t_a = 40\text{ °C}$  und darf auf keinen Fall überschritten werden.
- Die relative Luftfeuchtigkeit darf 50 % bei einer Umgebungstemperatur von  $40\text{ °C}$  nicht überschreiten.
- Wenn das Gerät nicht so verwendet wird, wie in dieser Anleitung beschrieben, könnte es Schaden nehmen und die Garantie erlischt.
- Jegliche unsachgemäße Verwendung führt zu Risiken wie z. B. Kurzschlüsse, Verbrennungen, Stromschlag, Abstürze, etc.

*Ihre Sicherheit und die der Personen, die Sie umgeben, sind in Gefahr!*

### **Montage**

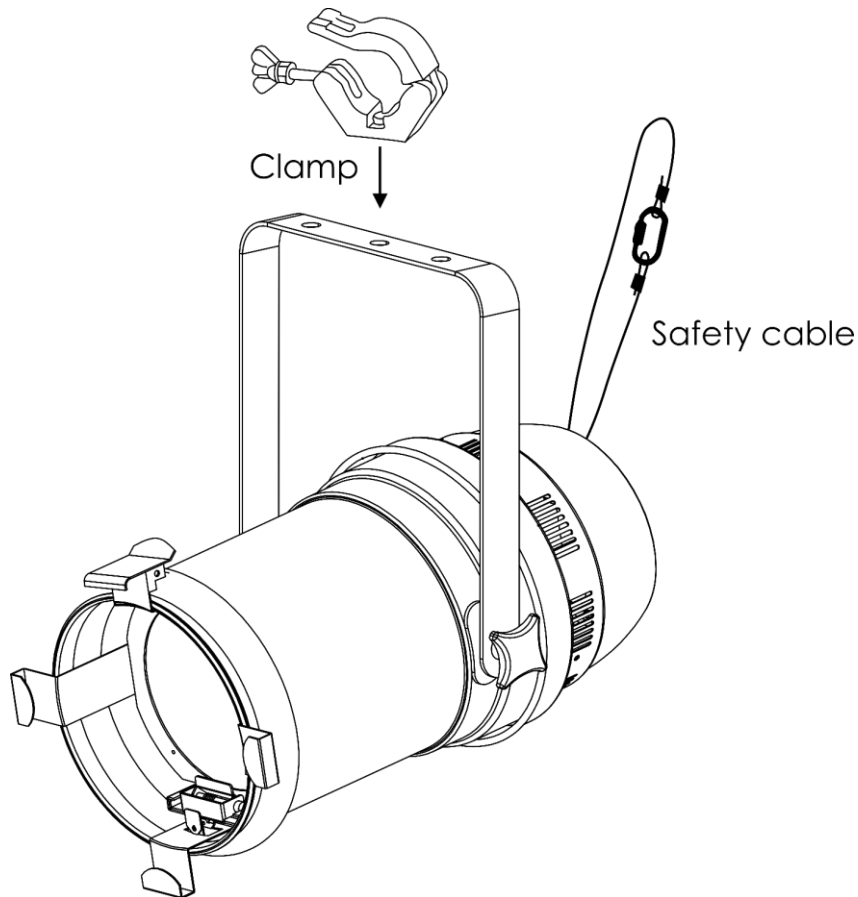
*Beachten Sie die europäischen und internationalen Richtlinien zur Montage, dem Anbringen an Traversen und allen weiteren Sicherheitsmaßnahmen.*

*Versuchen Sie nicht, das Gerät selbst zu installieren!*

*Lassen Sie die Installation immer von einem Vertragshändler vornehmen!*

### **Verfahrensweise:**

- Falls das Gerät von der Decke oder hohen Balken herabgelassen werden soll, muss ein professionelles Traversensystem verwendet werden.
- Verwenden Sie eine Halbkupplung, um den Par mit der Halterung an einem Traversenrahmen zu befestigen.
- Der Par darf unter keinen Umständen so montiert werden, dass er frei im Raum schwingen kann.
- Das fertig montierte Gerät muss mit einer Sicherheitsvorrichtung, z. B. mit einem geeigneten Sicherheitsnetz oder einem Sicherheitskabel, gesichert werden.
- Stellen Sie immer sicher, dass der Bereich unter der Installation gesperrt wird und keine unbefugten Personen anwesend sind, wenn das Gerät montiert, demontiert oder gewartet wird.



Der Par kann mit einer Schelle an einem beliebigen Traversenrahmen befestigt werden.

*Die unsachgemäße Installation des Produkts kann zu schweren Verletzungen und/oder Sachschäden führen!*

### Netzanschlüsse

Schließen Sie das Gerät mit dem Netzkabel an das Stromnetz an.  
Achten Sie immer darauf, dass die farbigen Kabel an die entsprechenden, richtigen Stellen angeschlossen sind.

International	Kabel Europa	Kabel UK	Kabel USA	Stift
L	BRAUN	ROT	GELB/KUPFER	PHASE
N	BLAU	SCHWARZ	SILBER	NEUTRAL
⊕	GELB-GRÜN	GRÜN	GRÜN	SCHUTZERDUNG

*Stellen Sie sicher, dass das Gerät immer ordnungsgemäß geerdet ist!*

*Die unsachgemäße Installation des Produkts kann zu schweren Verletzungen und/oder Sachschäden führen!*



## Rückgabe



Ware, die zurückgegeben wird, muss in der Originalverpackung verschickt und freigemacht werden. Wir lassen keine Waren rüchholen. Das Paket muss eine deutlich zu erkennende RMA-Nummer bzw. Rücksendenummer aufweisen. Alle Produkte, die keine RMA-Nummer aufweisen, werden nicht angenommen. Highlite nimmt die zurückgesendeten Waren nicht entgegen und übernimmt auch keinerlei Haftung. Rufen Sie Highlite an unter 0031-455667723 oder schreiben Sie ein E-Mail an [aftersales@highlite.com](mailto:aftersales@highlite.com) und fordern Sie eine RMA-Nummer an, bevor Sie die Ware versenden. Sie sollten die Modellnummer und die Seriennummer sowie eine kurze Begründung für die Rücksendung angeben. Verpacken Sie die Ware sorgfältig, da Sie für alle Transportschäden, die durch unsachgemäße Verpackung entstehen, haften. Highlite behält sich das Recht vor, das Produkt oder die Produkte nach eigenem Ermessen zu reparieren oder zu ersetzen. Wir empfehlen Ihnen, die Verwendung von UPS-Verpackungen oder die Produkte doppelt zu verpacken. So sind Sie immer auf der sicheren Seite.

**Hinweis: Wenn Sie eine RMA-Nummer erhalten, geben Sie bitte die folgenden Daten auf einem Zettel an und legen Sie ihn der Rücksendung bei:**

- 01) Ihr Name
- 02) Ihre Anschrift
- 03) Ihre Telefonnummer
- 04) Eine kurze Problembeschreibung

## Reklamationen

Der Kunde ist dazu verpflichtet, die empfangene Ware direkt nach Erhalt auf Fehler und/oder sichtbare Defekte zu überprüfen, oder diese Überprüfung nach dem Erhalt der Benachrichtigung, dass die Ware nun zur Verfügung steht, durchzuführen. Das Transportunternehmen haftet für Transportschäden. Deshalb müssen ihm eventuelle Schäden bei Erhalt der Warenlieferung mitgeteilt werden.

Es unterliegt der Verantwortung des Kunden, das Transportunternehmen über eventuelle Transportschäden der Ware zu informieren und Ausgleichsforderungen geltend zu machen. Alle Transportschäden müssen uns innerhalb von einem Tag nach Erhalt der Lieferung mitgeteilt werden. Alle Rücksendungen müssen vom Kunden freigemacht werden und eine Mitteilung über den Rücksendegrund enthalten. Nicht freigemachte Rücksendungen werden nur entgegengenommen, wenn das vorher schriftlich vereinbart wurde.

Reklamationen müssen uns innerhalb von 10 Werktagen nach Eingang der Rechnung auf dem Postweg oder per Fax übermittelt werden. Nach dieser Frist werden keine Reklamationen akzeptiert.

Reklamationen werden nur dann bearbeitet, wenn der Kunde bis dahin seine Vertragspflichten vollständig erfüllt hat, ungeachtet des Vertrags, aus dem diese Verpflichtungen resultieren.

## Beschreibung des Produkts

### Funktionen

Der Par 64 LED-120Z-Q4 ist eine LED-Parcan mit hoher Leistung und hervorragenden Effekten.

- Eingangsspannung: 100-240 V AC, 50/60 Hz
- Leistungsaufnahme: 142W
- Leistungsfaktor: >0,8
- DMX-Kanäle: 4, 7, 11 Kanäle
- Lichtquelle: 1 x 120W ProLightOpto RGBA-LED
  - Lichtleistung @ 12°: Rot: 4180 Lumen@ 2m  
Grün: 6850 Lumen@ 2m  
Blau: 342 Lumen@ 2m  
Gelb: 7950 Lumen@ 2m  
Volle Ausgabe: 17180 Lumen@ 2m
- Abstand: >10m
- Aktualisierungsrate: 3 kHz
- Steuerungsmodi: Farbmakros/Farbprogramme, Manuell, Master/Slave, DMX-512
- Steuerungsprotokoll: DMX-512
- Dimmer: 0-100 %
- Stroboskop: 0 - 20 Hz
- Strahlungswinkel: 12°, 15°, 20°, 25°, 30°, 35° (Manueller Zoom)
- Gehäuse: Aluminium
- Kühlung: Ventilator
- Anschlüsse: Pro Power Anschlüsse (Blau Eingang/ Grau Ausgang) & 3-poliger DMX-Ein- und Ausgang
- IP-Schutzart: IP20
- Sicherung: T2AL/250V
- Abmessungen: 445 x 290 x 400 mm (LxBxH)
- Gewicht: 3,8 kg

### Vorderseite

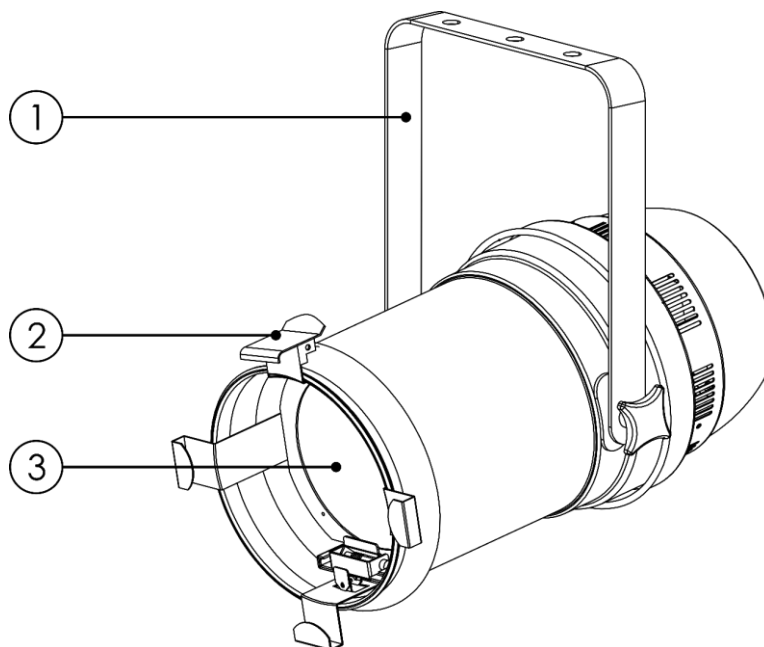


Abb. 01

- 01) Montagebügel mit Neigungsschrauben  
02) Halteklammer für den Farbrahimen  
03) 1 x 120W ProLightOpto RGBA-LED



## Rückseite

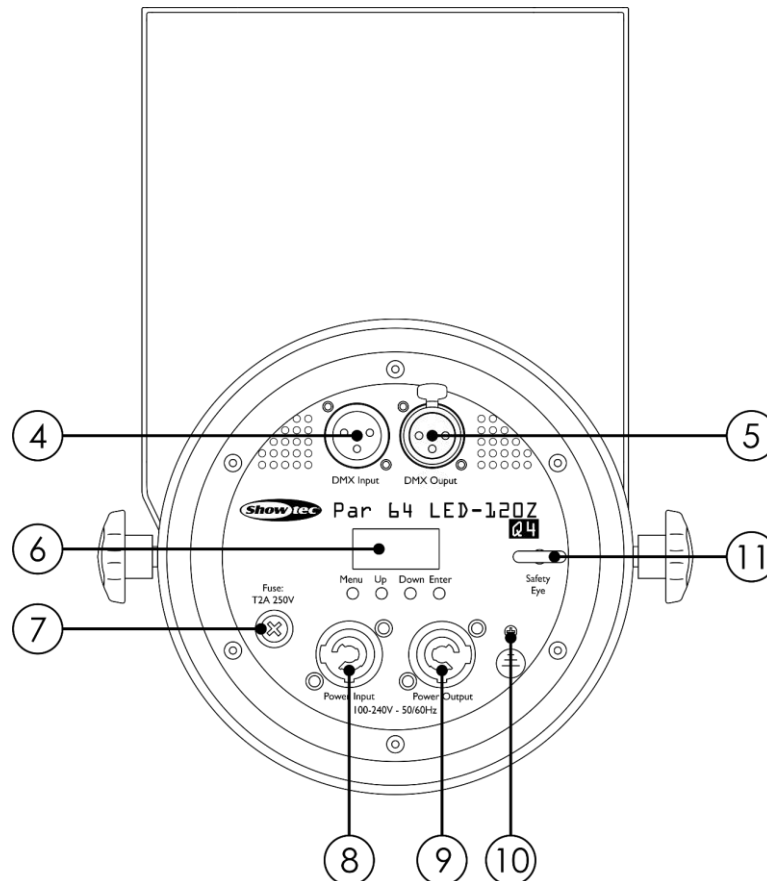


Abb. 02

- 04) 3-poliger DMX-Eingang
- 05) 3-poliger DMX-Ausgang
- 06) 4-stelliges LED-Display + Steuerungstasten
- 07) Sicherung T2A/250V
- 08) Pro Power Netzeingang, 100-240 V, Blau
- 09) Pro Power Netzausgang, 100-240 V, Grau
- 10) Erde
- 11) Sicherheitsring

## Installation

Entfernen Sie alle Verpackungsmaterialien von Ihrem Par 64 LED-120Z-Q4. Versichern Sie sich, dass alle Schaumstoff- und Plastikfüllmaterialien vollständig entfernt sind. Schließen Sie alle Kabel an.

**Schließen Sie das System erst an das Stromnetz an, wenn alle Geräte korrekt angebracht und angeschlossen sind.**

**Trennen Sie das System immer vom Netz, bevor Sie es reinigen oder warten.**

**Für Schäden, die durch Nichtbeachtung entstehen, wird keine Haftung übernommen.**

## Setup und Betrieb

Befolgen Sie die unten stehenden Anweisungen, da Sie zum empfohlenen Betriebsmodus gehören. Versichern Sie sich immer, dass das Gerät für die örtliche Netzspannung geeignet ist (siehe Technische Daten), bevor Sie es an das Stromnetz anschließen. Ein für 120 V ausgelegtes Gerät darf nicht an eine Netzspannung von 230 V angeschlossen werden und umgekehrt. Schließen Sie das Gerät an das Stromnetz an.

### Halteklammer für den Farbrahmen

- 01) Drücken Sie die Halteklammer für den Farbrahmen nach unten und halten Sie sie gedrückt.
- 02) Legen Sie den Farbrahmen in die Halterung ein.
- 03) Lassen Sie die Halteklammer los, um den Farbrahmen zu fixieren.

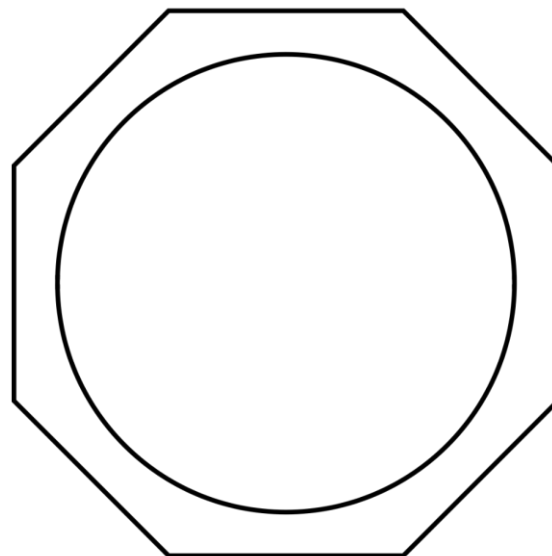
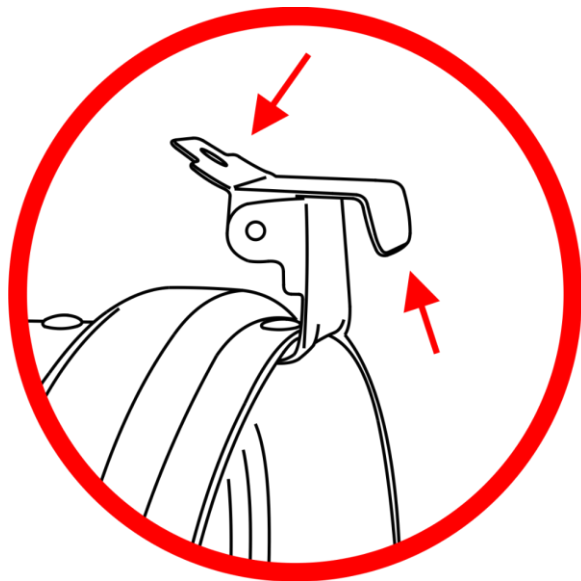


Abb. 03

### Manuelle Zoomeinstellung

- 01) Drücken Sie die Halteklammer für den manuellen Zoom nach unten und halten Sie sie gedrückt.
- 02) Verschieben Sie die Klammer, um den gewünschten Strahlungswinkel einzustellen (12°, 15°, 20°, 25°, 30°, 35°).

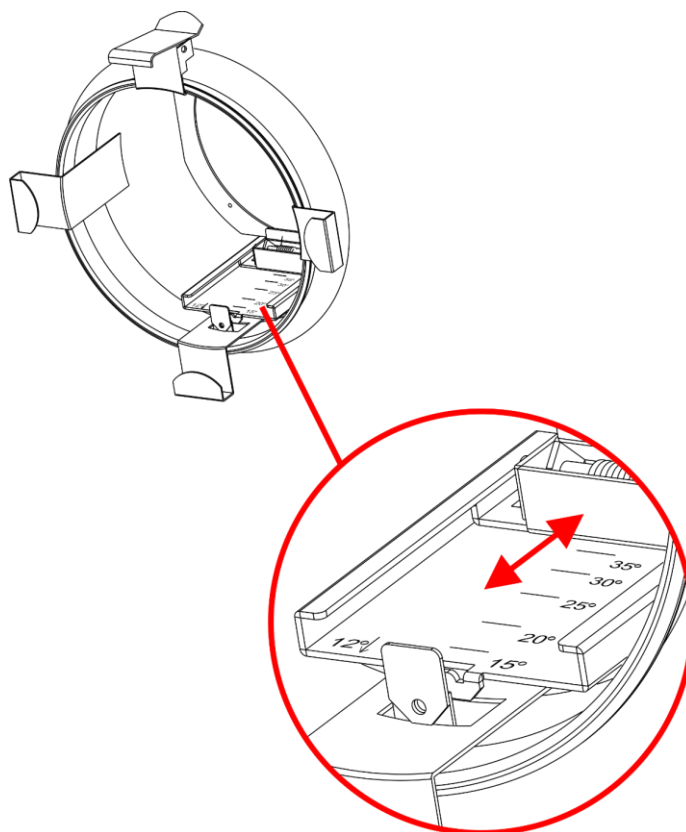


Abb. 04

## Steuerungsmodi

- Es gibt 4 Modi:
- Farbmakros/Farbprogramme
  - Manuell
  - Master/Slave
  - DMX-512 (4CH, 7CH, 11CH)

### Ein Par (Manuell, Farbmakros/Farbprogramme)

- 01) Bringen Sie das Effektlicht an einem stabilen Traversenrahmen an. Lassen Sie mindestens 0,5 m Freiraum auf allen Seiten, um die Luftzirkulation zu gewährleisten.
- 02) Verwenden Sie immer ein Sicherheitskabel (Bestellnr. 70140 / 70141).
- 03) Schließen Sie das Gerät mit dem Versorgungskabel an eine geeignete Steckdose an.
- 04) Der Par funktioniert selbstständig, wenn er an kein DMX-Kabel angeschlossen ist.  
Siehe Seiten 17 und 19 für mehr Informationen über Farbmakros/Farbprogramme und den manuellen Modus.

### Mehrere Pars (Master/Slave-Steuerung)

- 01) Bringen Sie das Effektlicht an einem stabilen Traversenrahmen an. Lassen Sie mindestens 0,5 m Freiraum auf allen Seiten, um die Luftzirkulation zu gewährleisten.
- 02) Verwenden Sie immer ein Sicherheitskabel (Bestellnr. 70140 / 70141).
- 03) Verbinden Sie den Par mit einem 3-poligen XLR-Kabel.

Die Steckerkontakte:



- 01) Erde
- 02) Signal -
- 03) Signal +

- 04) Verbinden Sie die Geräte wie in Abb. 05 abgebildet. Schließen Sie den DMX-Ausgang des ersten Geräts mit einem DMX-Kabel an den Eingang des zweiten Geräts an. Wiederholen Sie diesen Vorgang, um das zweite, dritte und vierte Gerät ebenfalls zu verbinden.  
Mit dem Mastergerät stehen Ihnen dieselben Funktionen wie auf Seite 17 und 19 beschrieben zur Verfügung (Farbmakros/Farbprogramme und manueller Modus). Das bedeutet, dass Sie den gewünschten Betriebsmodus am Mastergerät einstellen können und dann alle Slavegeräte genauso reagieren wie dieses Gerät.

### Mehrere Pars (Master/Slave-Steuerung)

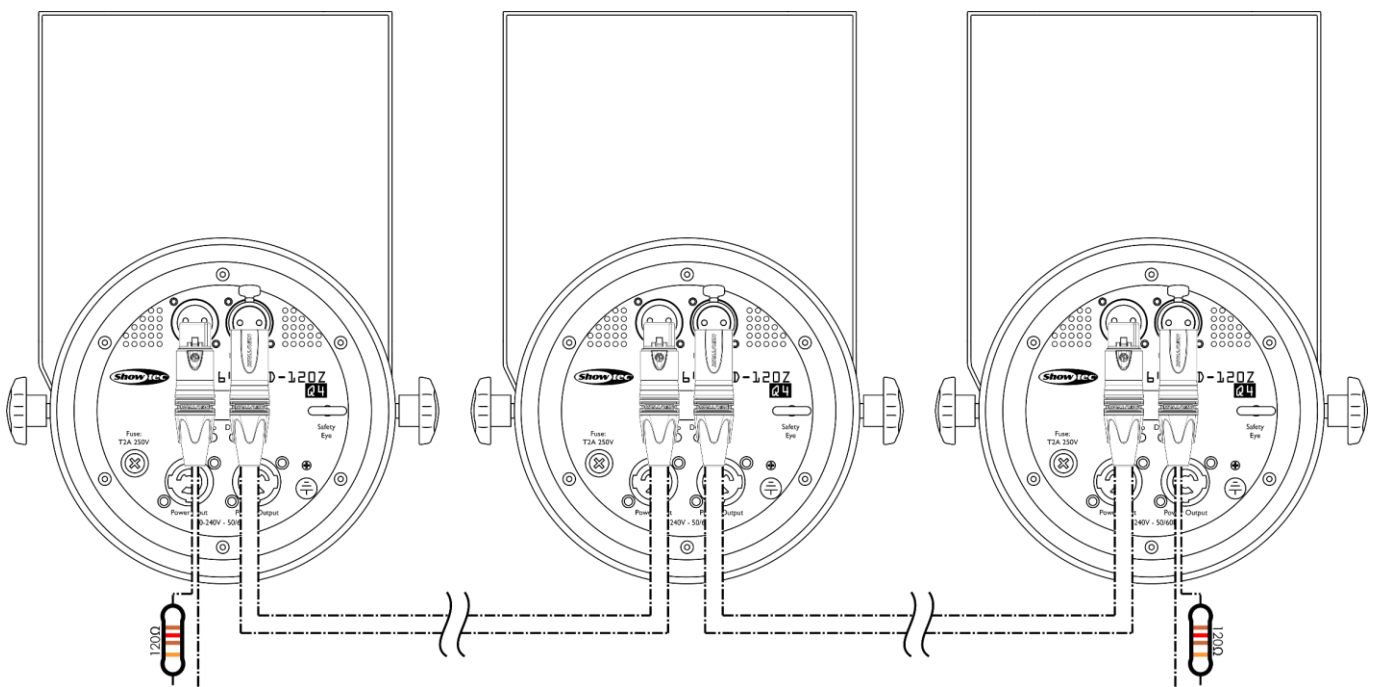
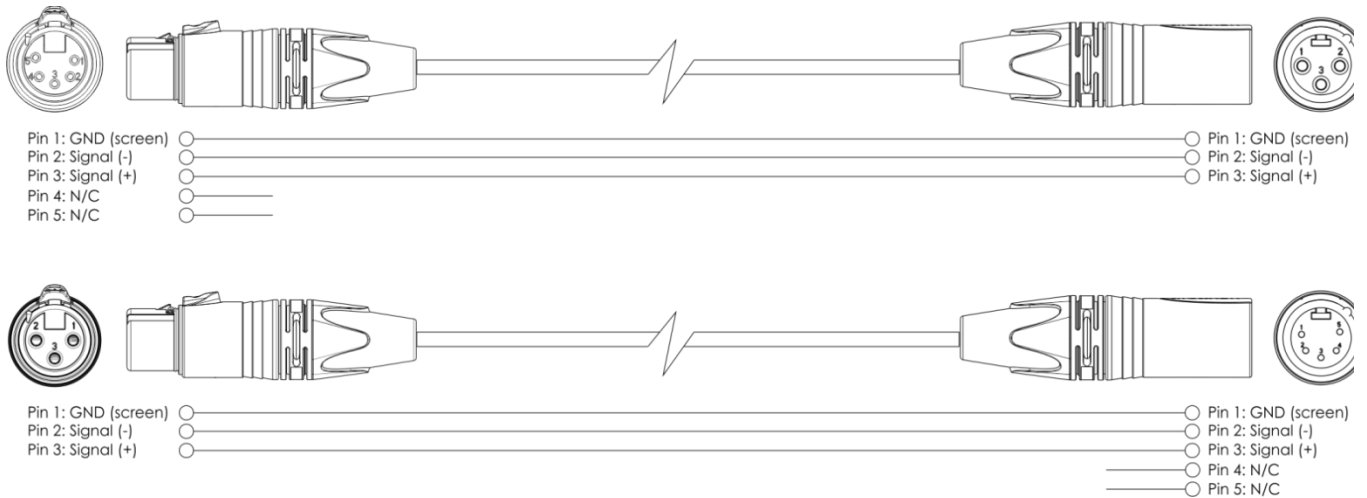


Abb. 05

**Mehrere Pars (DMX-Steuerung)**

- 01) Bringen Sie das Effektlicht an einem stabilen Traversenrahmen an. Lassen Sie mindestens 0,5 m Freiraum auf allen Seiten, um die Luftzirkulation zu gewährleisten.
- 02) Verwenden Sie immer ein Sicherheitskabel (Bestellnr. 70140 / 70141).
- 03) Verbinden Sie die Pars und andere Geräte mit einem 3-poligen XLR-Kabel.



- 04) Verbinden Sie die Geräte wie in Abb. 06 abgebildet. Schließen Sie den DMX-Ausgang des ersten Geräts mit einem DMX-Kabel an den Eingang des zweiten Geräts an. Wiederholen Sie diesen Vorgang, um das zweite, dritte und vierte Gerät ebenfalls zu verbinden.
- 05) Die Geräte an das Stromnetz anschließen: Schließen Sie je ein Netzkabel an den Pro Power Netzanschluss aller Geräte an und stecken Sie das andere Ende der Netzkabel in eine geeignete Steckdose. Beginnen Sie mit dem ersten Gerät. Schließen Sie das System erst an das Stromnetz an, wenn alle Geräte korrekt angebracht und angeschlossen sind.

**DMX-Setup für mehrere Pars**

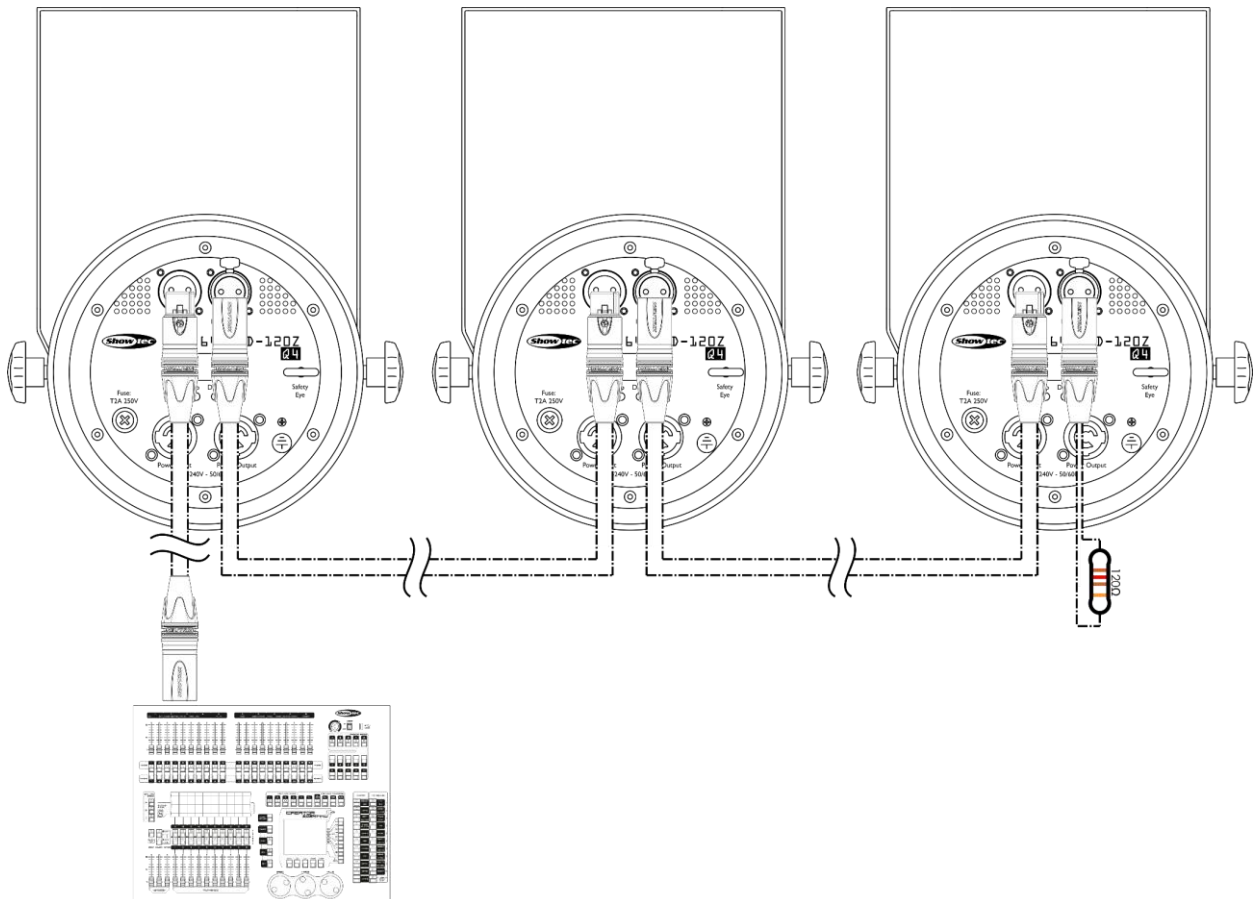


Abb. 06

**Hinweis: Verbinden Sie alle Kabel, bevor Sie die Geräte an das Stromnetz anschließen.**

## Verbinden der Geräte

Wenn Sie Licht-Shows mit einem oder mehreren Geräten mit einem DMX-512-Controller steuern oder synchronisierte Shows mit zwei oder mehreren Geräten im Master/Slave-Betriebsmodus abspielen wollen, müssen Sie eine serielle Datenübertragungsleitung verwenden. Die Gesamtanzahl der von allen Geräten benötigten Kanäle legt die Zahl der Geräte fest, die die Datenübertragungsleitung unterstützen kann.

### Wichtig:

Die mit einer seriellen Datenübertragungsleitung verbundenen Geräte müssen in Reihe geschaltet sein. Gemäß dem Standard EIA-485 sollten niemals mehr als 30 Geräte an eine Datenübertragungsleitung angeschlossen werden. Wenn Sie dennoch mehr als 30 Geräte an eine serielle Datenübertragungsleitung anschließen, ohne einen Opto-Splitter zu verwenden, verschlechtert sich eventuell die Qualität des DMX-Signals.



Maximale empfohlene Länge der DMX-Datenübertragungsleitung: 100 Meter

Maximale empfohlene Anzahl von Geräten an einer DMX-Datenübertragungsleitung:

30 Geräte

Maximale empfohlene Anzahl von Geräten an einem Netzkabel @ 110V: 12 Geräte

Maximale empfohlene Anzahl von Geräten an einem Netzkabel @ 240V: 25 Geräte

## Datenverkabelung

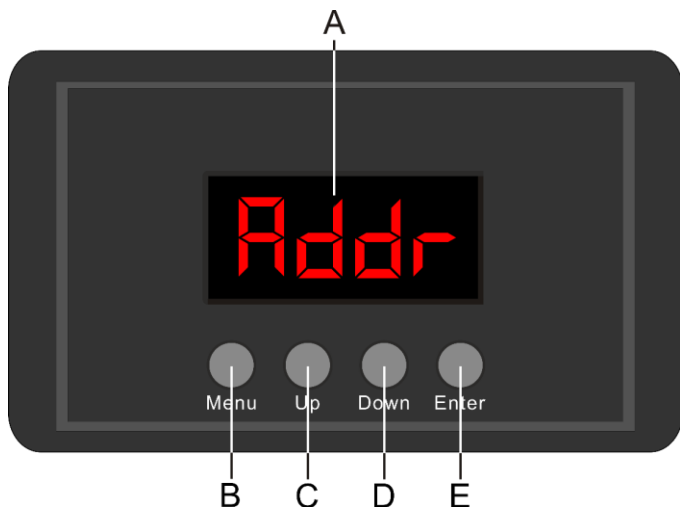
Zur Verbindung der Geräte müssen Datenkabel verwendet werden. Sie können DAP-Audio-zertifizierte DMX-Kabel direkt bei einem Händler erwerben oder Ihr eigenes Kabel herstellen. Wenn Sie selbst ein Kabel herstellen möchten, verwenden Sie bitte ein Datenkabel, das qualitativ hochwertige Signale übertragen kann und relativ resistent gegen elektromagnetische Interferenzen ist.

### DAP-Audio DMX-Datenkabel

- DAP Audio Basic Mehrzweckmikrofonkabel. bal. XLR/M 3-polig. > XLR/F 3-polig. **Bestellnummer** FL01150 (1,5 m), FL013 (3 m), FL016 (6 m), FL0110 (10 m), FL0115 (15 m), FL0120 (20 m).
- DAP Audio Datenkabel Typ X, XLR/M 3-polig > XLR/F 3-polig. **Bestellnummer** FLX0175 (0,75 m), FLX01150 (1,5 m), FLX013 (3 m), FLX016 (6 m), FLX0110 (10 m).
- DAP Audio Kabel für anspruchsvolle Anwender. Außergewöhnliche Audio-Eigenschaften und Verbindungsstück von Neutrik®. **Bestellnummer** FL71150 (1,5 m), FL713 (3 m), FL716 (6 m), FL7110 (10 m).
- DAP Audio Kabel für anspruchsvolle Anwender. Außergewöhnliche Audio-Eigenschaften und Verbindungsstück von Neutrik®. **Bestellnummer** FL7275 (0,75 m), FL72150 (1,5 m), FL723 (3 m), FL726 (6 m), FL7210 (10 m).
- DAP Audio Kabel, 110 Ohm, mit digitaler Signalübertragung. **Bestellnummer** FL0975 (0,75 m), FL09150 (1,5 m), FL093 (3 m), FL096 (6 m), FL0910 (10 m), FL0915 (15 m), FL0920 (20 m).
- DAP Audio Datenkabel FL08 DMX/AES-EBU, XLR/M 5-pin > XLR/F 5-pin. **Bestellnummer** FL08150 (1,5 m), FL083 (3 m), FL086 (6 m), FL0810 (10 m), FL0820 (20 m).
- DAP Audio DMX-Adapter: 5-polig/3-polig. **Bestellnummer** FLA29.
- DAP Audio DMX-Adapter: 3-polig/5-polig. **Bestellnummer** FLA30.
- DAP Audio DMX-Endstecker, 3-polig. **Bestellnummer** FLA42.
- DAP Audio DMX-Endstecker, 5-polig. **Bestellnummer** FLA43.

Der Par 64 LED-120Z-Q4 kann im **Kontrollmodus** mit einem Controller gesteuert oder im **selbstständigen Modus** ohne Controller betrieben werden.

### Bedienfeld



- A) 4-stelliges LED-Display
- B) MENU-Taste
- C) UP-Taste
- D) DOWN-Taste
- E) ENTER-Taste

Abb. 07

### Kontrollmodus

Den Geräten werden individuelle Adressen an einer Datenübertragungsleitung zugewiesen, die mit einem Controller verbunden ist.

Die Geräte reagieren auf das vom Controller ausgegebene DMX-Signal. (Wenn Sie eine DMX-Adresse auswählen und speichern, zeigt der Controller die gespeicherte Adresse das nächste Mal an.)

### DMX-Adresszuweisung

Mit dem Bedienfeld auf der Vorderseite des Fußes können Sie dem Gerät eine DMX-Adresse zuweisen. Das ist der erste Kanal, über den der Par vom Controller gesteuert wird.

Achten Sie bei der Verwendung eines Controllers darauf, dass das Gerät **11** Kanäle hat.

Die DMX-Adresse muss unbedingt richtig eingestellt werden, wenn Sie mehrere Pars verwenden.

Daher sollte die DMX-Adresse des ersten Pars **1(001)** sein; die DMX-Adresse der zweiten Pars sollte **1+11=12 (012)** sein; die DMX-Adresse der dritten Pars sollte **12+11=23 (023)** sein, etc. Stellen Sie sicher, dass sich die Kanäle nicht überschneiden, damit jeder einzelne Par korrekt angesteuert werden kann. Wenn zwei oder mehreren Pars ähnliche Adressen zugewiesen werden, reagieren sie entsprechend ähnlich.

### Steuerung:

Nachdem Sie allen Pars eine Adresse zugewiesen haben, können Sie sie nun mit Ihrem Lichtpult ansteuern.

**Hinweis:** Beim Einschalten erkennt der Par automatisch, ob er DMX-512-Daten empfängt.

Die „LED“ des Bedienfelds blinkt nur, wenn am DMX-Eingang Daten empfangen werden.

Falls keine Daten empfangen werden, könnte eines der folgenden Probleme vorliegen:

- Das XLR-Kabel des Controllers ist nicht an den entsprechenden Eingang des Geräts angeschlossen.
- Der Controller ist ausgeschaltet oder funktioniert nicht richtig, das Kabel oder der Stecker funktionieren nicht richtig oder die Pole im Eingangsstecker sind vertauscht.

**Hinweis:** Am letzten Gerät muss ein XLR-Endstecker mit einem Widerstand von 120 Ohm angebracht werden, um die korrekte Steuerung über die DMX-Datenübertragungsleitung zu gewährleisten.



### Display aus nach 40 Sekunden

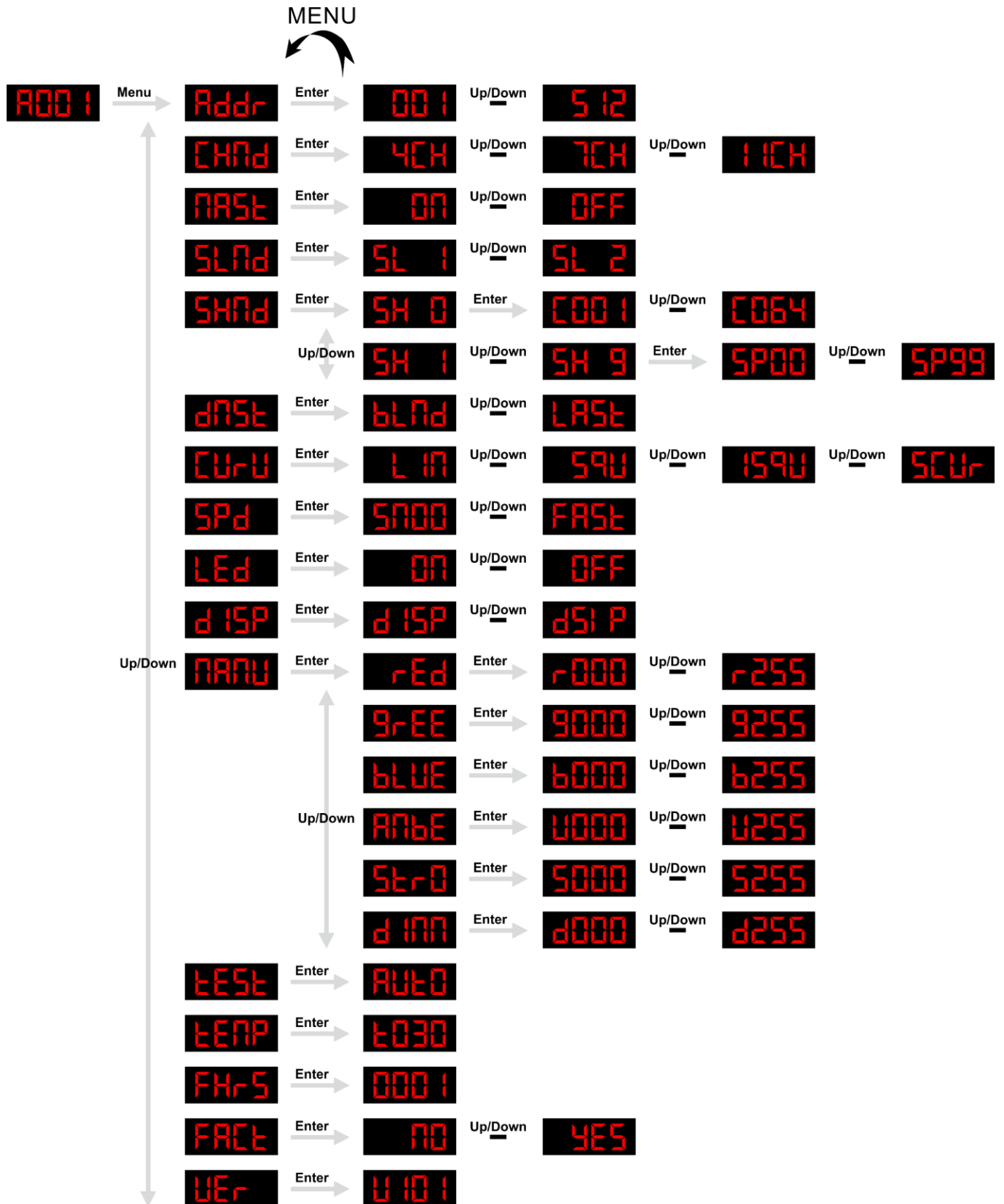


Wenn 40 Sekunden lang keine Taste betätigt wird, wird das Display deaktiviert.

Drücken Sie die MENU-, UP-, DOWN- oder ENTER-Taste, um das Display zu aktivieren.

Das Display wird nun wieder aktiviert.

Menü-Übersicht



## Hauptmenü-Optionen

Nach dem Einschalten wird **ADD 1** auf dem Display angezeigt. Drücken Sie **MENU**, um das Hauptmenü aufzurufen.

<b>Addr</b>	1. DMX-512-Modus
<b>CHNd</b>	2. DMX-Kanalmodi
<b>MASt</b>	3. Master/Slave
<b>SLNd</b>	4. Slave-Modus
<b>SHNd</b>	5. Farbmakros/Farbprogramme
<b>dASt</b>	6. DMX-Ausfall
<b>CUrV</b>	7. Dimmerkurven
<b>SPd</b>	8. Dimmgeschwindigkeit
<b>LEd</b>	9. Display-Einstellungen
<b>dISP</b>	10. Display-Umkehr
<b>MANU</b>	11. Manueller Modus
<b>tEST</b>	12. Test
<b>tEMP</b>	13. Temperatur
<b>FHrS</b>	14. Gesamtbetriebsdauer
<b>FAcE</b>	15. Zurücksetzen
<b>VER</b>	16. Softwareversion

### 1. DMX-512-Modus

In diesem Menü können Sie die DMX-Adresse zuweisen.

- 01) Drücken Sie im Hauptmenü wiederholt auf **MENU**, bis auf dem Display **Addr** angezeigt wird.
- 02) Drücken Sie **ENTER**, um das Menü zu öffnen.
- 03) Stellen Sie mit **UP/DOWN** die gewünschte DMX-Adresse ein. Der Adresse reicht von 001 bis 512.
- 04) Drücken Sie **ENTER**, um die Auswahl zu bestätigen.
- 05) **Halten Sie die MENU-Taste 2 Sekunden lang gedrückt, bis **ADD 1** auf dem Display erscheint, um die Einstellungen zu speichern.**



## 2. DMX-Kanalmodi

In diesem Menü können Sie den gewünschten Kanalmodus einstellen.

- 01) Drücken Sie im Hauptmenü wiederholt auf **MENU**, bis auf dem Display **CHNd** angezeigt wird.
- 02) Drücken Sie **ENTER**, um das Menü zu öffnen.
- 03) Wählen Sie mit **UP/DOWN** einen der folgenden 3 Kanalmodi aus:

**4CH**

4 Kanäle

**7CH**

7 Kanäle

**11CH**

11 Kanäle

- 04) Drücken Sie **ENTER**, um die Auswahl zu bestätigen.
- 05) **Halten Sie die MENU-Taste 2 Sekunden lang gedrückt, bis **ADD 1** auf dem Display erscheint, um die Einstellungen zu speichern.**

## 3. Master/Slave

In diesem Menü können Sie einstellen, ob das Gerät als Master- oder Slavegerät agiert.

- 01) Drücken Sie im Hauptmenü wiederholt auf **MENU**, bis auf dem Display **MSL** angezeigt wird.
- 02) Drücken Sie **ENTER**, um das Menü zu öffnen.
- 03) Wählen Sie mit **UP/DOWN** eine der 2 Optionen aus:

**ON**

Master

**OFF**

Slave (Alle Slave-Geräte reagieren genauso wie das Master-Gerät.)

- 04) Drücken Sie **ENTER**, um die Auswahl zu bestätigen.
- 05) **Halten Sie die MENU-Taste 2 Sekunden lang gedrückt, bis **ADD 1** auf dem Display erscheint, um die Einstellungen zu speichern.**

## 4. Slave-Modus

In diesem Menü können Sie den gewünschten Slave-Modus einstellen.

- 01) Drücken Sie im Hauptmenü wiederholt auf **MENU**, bis auf dem Display **SLMd** angezeigt wird.
- 02) Drücken Sie **ENTER**, um das Menü zu öffnen.
- 03) Wählen Sie mit **UP/DOWN** einen der 2 Slave-Modi aus:

**SL 1**

Normaler Slave-Modus

**SL 2**

Gespiegelter Slave-Modus

- 04) Drücken Sie **ENTER**, um die Auswahl zu bestätigen.
- 05) **Halten Sie die MENU-Taste 2 Sekunden lang gedrückt, bis **ADD 1** auf dem Display erscheint, um die Einstellungen zu speichern.**

## 5. Farbmakros/Farbprogramme

In diesem Menü können Sie die Farbmakros und Farbprogramme einstellen.

- 01) Drücken Sie im Hauptmenü wiederholt auf **MENU**, bis auf dem Display **SHnd** angezeigt wird.
- 02) Drücken Sie **ENTER**, um das Menü zu öffnen.
- 03) Wählen Sie mit **UP/DOWN** eine der 10 Optionen aus: **SH 0** <sup>Up/Down</sup> **SH 9**.
- 04) Wenn Sie **SH 0** auswählen, drücken Sie **ENTER**, um das Menü zu öffnen. Wählen Sie mit **UP/DOWN** eins der 64 Farbmakros **CO01** <sup>Up/Down</sup> **CO64** aus. Drücken Sie **ENTER**, um die Auswahl zu bestätigen.
- 05) Wenn Sie eins der Autoprogramme **SH 1** <sup>Up/Down</sup> **SH 9** ausgewählt haben, drücken Sie **ENTER**, um das Menü zu öffnen.
- 06) Stellen Sie mit **UP/DOWN** die Geschwindigkeit des Farbprogramms ein. Der Einstellbereich umfasst die Werte **SP00** <sup>Up/Down</sup> **SP99**, von langsam nach schnell)
- 07) Drücken Sie **ENTER**, um die Einstellungen zu speichern.

### Liste der Farbprogramme

<b>SH 0</b>	64 Farbmakros
<b>SH 1</b>	RGB-Farbfluss
<b>SH 2</b>	RGBA-Farbfluss
<b>SH 3</b>	RGB-Farbfluss+ Gelb EIN
<b>SH 4</b>	Farbwechsel zwischen 4 Farben
<b>SH 5</b>	Farbwechsel zwischen 10 Farben
<b>SH 6</b>	Rot, Fade IN/OUT
<b>SH 7</b>	Grün, Fade IN/OUT
<b>SH 8</b>	Blau, Fade IN/OUT
<b>SH 9</b>	Gelb, Fade IN/OUT

## 6. DMX-Ausfall

In diesem Menü können Sie festlegen, wie das Gerät im Fall eines DMX-Signalfehlers reagieren soll.

- 01) Drücken Sie im Hauptmenü wiederholt auf **MENU**, bis auf dem Display **DMSE** angezeigt wird.
- 02) Drücken Sie **ENTER**, um das Menü zu öffnen.
- 03) Wählen Sie mit **UP/DOWN** eine der 2 Optionen aus:
 

<b>BLND</b>	Die Lichtausgabe wird unterbrochen (Blackout)
<b>LAST</b>	Das Gerät verwendet das letzte ordnungsgemäß empfangene DMX-Signal. Dadurch wird die Show nicht unterbrochen
- 04) Drücken Sie **ENTER**, um die Auswahl zu bestätigen.
- 05) **Halten Sie die MENU-Taste 2 Sekunden lang gedrückt, bis **ADD 1** auf dem Display erscheint, um die Einstellungen zu speichern.**

### 7. Dimmerkurven

In diesem Menü können Sie Dimmerkurven einstellen.

- 01) Drücken Sie im Hauptmenü wiederholt auf **MENU**, bis auf dem Display **CU-U** angezeigt wird.
- 02) Drücken Sie **ENTER**, um das Menü zu öffnen.
- 03) Wählen Sie mit **UP/DOWN** eine der 4 Dimmerkurven aus:

**LIN**

Linear

**SQU**

Rechteckig

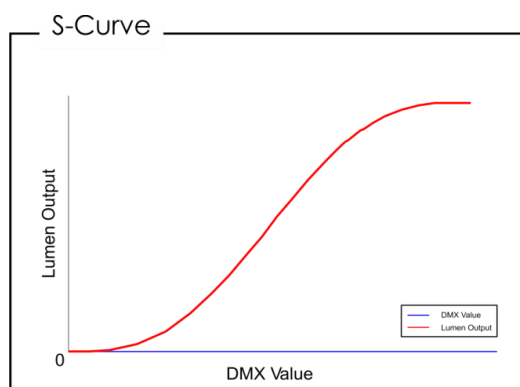
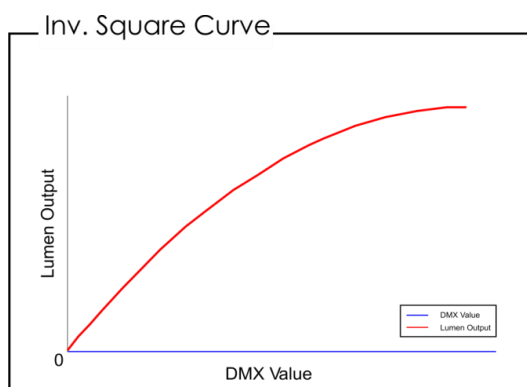
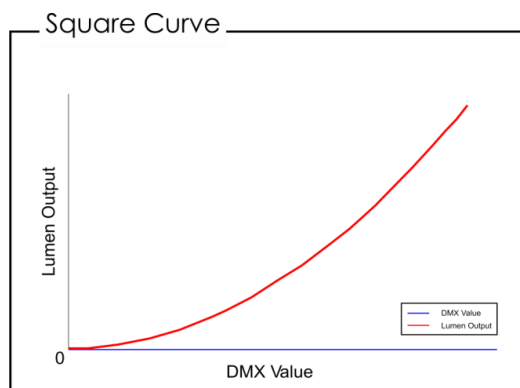
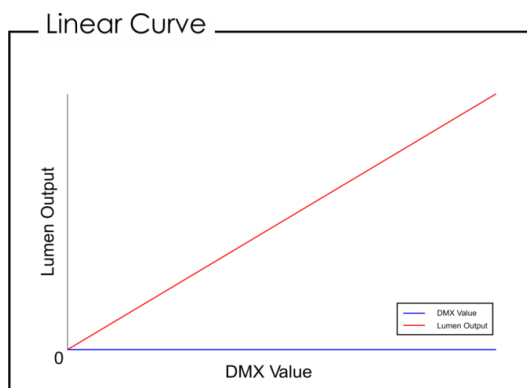
**ISQU**

Umgekehrtes Rechteck

**SCUR**

S-Kurve

- 04) Drücken Sie **ENTER**, um die Auswahl zu bestätigen.



## 8. Dimmgeschwindigkeit

In diesem Menü können Sie die Dimmgeschwindigkeit einstellen.

- 01) Drücken Sie im Hauptmenü wiederholt auf **MENU**, bis auf dem Display **SPd** angezeigt wird.
- 02) Drücken Sie **ENTER**, um das Menü zu öffnen.
- 03) Wählen Sie mit **UP/DOWN** eine der 2 Optionen aus:

**5700**

Glättung

**FAST**

Schnell

- 04) Drücken Sie **ENTER**, um die Auswahl zu bestätigen.

## 9. Display-Einstellungen

In diesem Menü können Sie die Display-Einstellungen vornehmen.

- 01) Drücken Sie im Hauptmenü wiederholt auf **MENU**, bis auf dem Display **LED** angezeigt wird.
- 02) Drücken Sie **ENTER**, um das Menü zu öffnen.
- 03) Wählen Sie mit **UP/DOWN** eine der 2 Optionen aus:

**ON**

Display kontinuierlich EIN

**OFF**

Display AUS nach 40 Sekunden

- 04) Drücken Sie **ENTER**, um die Auswahl zu bestätigen.

## 10. Display-Umkehr

In diesem Menü können Sie die Display-Umkehr einstellen.

- 01) Drücken Sie im Hauptmenü wiederholt auf **MENU**, bis auf dem Display **dISP** angezeigt wird.
- 02) Drücken Sie **ENTER**, um das Menü zu öffnen.
- 03) Wählen Sie mit **UP/DOWN** eine der 2 Optionen aus:

**dISP**

Normale Ansicht

**dSP**

Umgekehrte Ansicht

- 04) Drücken Sie **ENTER**, um die Auswahl zu bestätigen.

## 11. Manueller Modus

In diesem Menü können Sie den manuellen Modus einstellen.

- 01) Drücken Sie im Hauptmenü wiederholt auf **MENU**, bis auf dem Display **MANU** angezeigt wird.
- 02) Drücken Sie **ENTER**, um das Menü zu öffnen.
- 03) Sie können mit **UP/DOWN** zwischen den statischen Farben (RED, GREEN, BLUE, AMBER), Stroboskop und Dimmer wechseln.
- 04) Drücken Sie **ENTER**, sobald Sie die gewünschte Farbe ausgewählt haben, um das Menü aufzurufen.
- 05) Stellen Sie mit **UP/DOWN** die LED-Helligkeit ein. Der Einstellungsbereich liegt zwischen 0 und 255, von dunkel nach hell.
- 06) Drücken Sie **ENTER**, wenn auf dem Display **Stro** angezeigt wird, um das Menü aufzurufen.
- 07) Stellen Sie mit **UP/DOWN** die Blitzfrequenz ein. Der Einstellungsbereich entspricht dem DMX-Kanal, dem die Stroboskopfunktion zugewiesen ist (DMX-Kanal Nr. 7, Seite 21).
- 08) Drücken Sie **ENTER**, wenn **dIM** auf dem Display angezeigt wird, um die Dimmer-Einstellungen aufzurufen.
- 09) Stellen Sie mit **UP/DOWN** die Dimmer-Helligkeit ein. Der Einstellungsbereich liegt zwischen 0 und 255, von dunkel nach hell.
- 10) Sie können die Farben RED, GREEN, BLUE und AMBER beliebig kombinieren, um eine unendliche Zahl von Farben zu mischen (0-255).

### 12. Test

In diesem Menü können Sie den automatischen Test starten.

- 01) Drücken Sie im Hauptmenü wiederholt auf **MENU**, bis auf dem Display **TEST** angezeigt wird.
- 02) Drücken Sie nun **ENTER**, um den Test zu starten. Auf dem Display erscheint nun **AUTO**.

### 13. Temperatur

In diesem Menü können Sie die Temperatur des Geräts ansehen.

- 01) Drücken Sie im Hauptmenü wiederholt auf **MENU**, bis auf dem Display **TEMP** angezeigt wird.
- 02) Drücken Sie **ENTER**, um das Menü zu öffnen. Auf dem Display wird die Gerätetemperatur angezeigt.

### 14. Gesamtbetriebsdauer

In diesem Menü können Sie die Gesamtbetriebsdauer des Geräts ansehen.

- 01) Drücken Sie im Hauptmenü wiederholt auf **MENU**, bis auf dem Display **HR5** angezeigt wird.
- 02) Drücken Sie **ENTER**, um das Menü zu öffnen. Auf dem Display wird die Gesamtbetriebsdauer angezeigt.

### 15. Zurücksetzen

In diesem Menü können Sie das Gerät zurücksetzen.

- 01) Drücken Sie im Hauptmenü wiederholt auf **MENU**, bis auf dem Display **FACT** angezeigt wird.
- 02) Drücken Sie **ENTER**, um das Menü zu öffnen.
- 03) Wählen Sie mit **UP/DOWN** eine der 2 Optionen aus: **NO** oder **YES**.
- 04) Drücken Sie **ENTER**, um die Auswahl zu bestätigen.
- 05) Wenn Sie **YES** auswählen, werden die Werkseinstellungen wiederhergestellt.

### 16. Softwareversion

In diesem Menü können Sie die Softwareversion des Geräts ansehen.

- 01) Drücken Sie im Hauptmenü wiederholt auf **MENU**, bis auf dem Display **VER** angezeigt wird.
- 02) Drücken Sie **ENTER**, um das Menü zu öffnen. Auf dem Display wird die aktuell installierte Softwareversion angezeigt: **0101**.

## DMX-Kanäle

### 4 Kanäle

#### Kanal 1 – Rot

0-255      Schrittweise Rotanpassung, von dunkel nach max. Helligkeit

#### Kanal 2 - Grün

0-255      Schrittweise Grünanpassung, von dunkel nach max. Helligkeit

#### Kanal 3 - Blau

0-255      Schrittweise Blauanpassung, von dunkel nach max. Helligkeit

#### Kanal 4 - Gelb

0-255      Schrittweise Gelbanpassung, von dunkel nach max. Helligkeit

7 Kanäle

**Kanal 1 – Rot** ⚠ **CH5 muss geschlossen; CH6 geöffnet, CH7 zwischen 32-255 eingestellt sein** ⚠

0-255 Schrittweise Rotanpassung, von dunkel nach max. Helligkeit

**Kanal 2 – Grün** ⚠ **CH5 muss geschlossen; CH6 geöffnet, CH7 zwischen 32-255 eingestellt sein** ⚠

0-255 Schrittweise Grünanpassung, von dunkel nach max. Helligkeit

**Kanal 3 – Blau** ⚠ **CH5 muss geschlossen; CH6 geöffnet, CH7 zwischen 32-255 eingestellt sein** ⚠

0-255 Schrittweise Blauanpassung, von dunkel nach max. Helligkeit

**Kanal 4 – Gelb** ⚠ **CH5 muss geschlossen; CH6 geöffnet, CH7 zwischen 32-255 eingestellt sein** ⚠

0-255 Schrittweise Gelbanpassung, von dunkel nach max. Helligkeit

**Kanal 5 – Farbtemperatur** ⚠ **CH6 muss geöffnet; CH7 zwischen 32-255 eingestellt sein** ⚠

0-255 Anpassung der Farbtemperatur, von 3000K bis 7000K

**Kanal 6 – Dimmer**

0-255 Lichtintensität von dunkel nach hell

**Kanal 7 – Stroboskop** ⚠ **CH1-4 oder CH5 müssen geöffnet sein, CH6 muss geöffnet sein** ⚠

0-31 Aus

32-63 Offen

64-95 Stroboskopfrequenz, von niedrig nach hoch

96-127 Offen

128-159 Pulsierender Stroboskopeffekt, von niedriger nach hoher Frequenz

160-191 Offen

192-223 Zufälliges Stroboskop, von niedriger nach hoher Frequenz

224-255 Offen

11 Kanäle

**Kanal 1 – Rot**

⚠ **CH5-6 und CH10 müssen geschlossen; CH7 geöffnet, CH9 zwischen 32-255 eingestellt sein** ⚠

0-255 Schrittweise Rotanpassung, von dunkel nach max. Helligkeit

**Kanal 2 - Grün**

⚠ **CH5-6 und CH10 müssen geschlossen; CH7 geöffnet, CH9 zwischen 32-255 eingestellt sein** ⚠

0-255 Schrittweise Grünanpassung, von dunkel nach max. Helligkeit

**Kanal 3 - Blau**

⚠ **CH5-6 und CH10 müssen geschlossen; CH7 geöffnet, CH9 zwischen 32-255 eingestellt sein** ⚠

0-255 Schrittweise Blauanpassung, von dunkel nach max. Helligkeit

**Kanal 4 - Gelb**

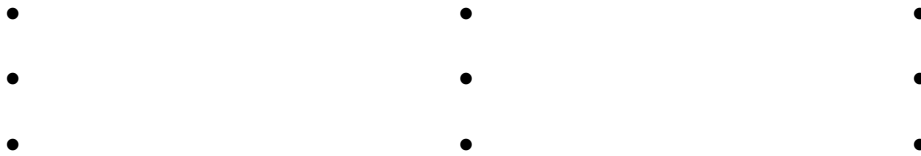
⚠ **CH5-6 und CH10 müssen geschlossen; CH7 geöffnet, CH9 zwischen 32-255 eingestellt sein** ⚠

0-255 Schrittweise Gelbanpassung, von dunkel nach max. Helligkeit

**Kanal 5 – Farbmakros**

**⚠ CH7 muss geöffnet, CH9 zwischen 32-255, CH10 muss geschlossen sein ⚠**

0	Keine Funktion
1-4	Farbmakro 1
5-8	Farbmakro 2
9-12	Farbmakro 3



249-252	Farbmakro 63
253-255	Farbmakro 64

**Kanal 6 – Farbtemperatur ⚠ CH5 muss geschlossen, CH7 geöffnet, CH9 zwischen 32-255 eingestellt, CH10 muss geschlossen sein ⚠**

0-255	Anpassung der Farbtemperatur, von 3000K bis 7000K
-------	---

**Kanal 7 – Dimmer**

0-255	Lichtintensität von dunkel nach hell
-------	--------------------------------------

**Kanal 8 – Dimmerfeineinstellung ⚠ CH7 muss geöffnet sein ⚠**

0-255	Dimmerfeineinstellung von dunkel nach hell
-------	--

**Kanal 9 – Stroboskop**

**⚠ CH1-4 oder CH5 oder CH6 oder CH10 müssen geöffnet sein, CH7 muss geöffnet sein ⚠**

0-31	Aus
32-63	Offen
64-95	Stroboskopfrequenz, von niedrig nach hoch
96-127	Offen
128-159	Pulsierender Stroboskopeffekt, von niedriger nach hoher Frequenz
160-191	Offen
192-223	Zufälliges Stroboskop, von niedriger nach hoher Frequenz
224-255	Offen

**Kanal 10 – Voreingestellte Shows ⚠ CH7 muss geöffnet; CH9 zwischen 32-255 eingestellt sein ⚠**

0-2	Keine Funktion
3-30	Show 1
31-58	Show 2
59-86	Show 3
87-114	Show 4
115-142	Show 5
143-170	Show 6
171-198	Show 7
199-226	Show 8
227-255	Show 9

**Kanal 11 – Programmgeschwindigkeit ⚠ CH10 muss zwischen 3-255 eingestellt sein ⚠**

0-255	Schrittweise Geschwindigkeitseinstellung, von langsam nach schnell
-------	--

## Wartung

---

Der Bediener muss sicherstellen, dass alle sicherheitsrelevanten und maschinentechnischen Vorrichtungen jeweils nach einem Jahr einer technischen Abnahmeprüfung durch qualifiziertes Personal unterzogen werden.

Der Bediener muss sicherstellen, dass alle sicherheitsrelevanten und maschinentechnischen Vorrichtungen einmal jährlich durch qualifiziertes Personal überprüft werden.

Bei der Überprüfung müssen die nachfolgenden Punkte betrachtet werden:

- 01) Alle Schrauben, die für die Installation des Produkts oder von Teilen des Produkts verwendet werden, müssen festsitzen und dürfen nicht korrodiert sein.
- 02) Weder Gehäuse noch Befestigungen oder die Stellen, an denen das Produkt befestigt ist, dürfen Verformungen aufweisen.
- 03) Mechanisch bewegte Bauteile wie Achsen, Linsen, etc. dürfen keinerlei Verschleißspuren aufweisen.
- 04) Netzkabel müssen unbeschädigt sein und dürfen keine Anzeichen von Materialermüdung aufweisen.

Der Par 64 LED-120Z-Q4 ist annähernd wartungsfrei. Dennoch sollte das Gerät regelmäßig gereinigt werden. Falls das Gerät nicht regelmäßig gereinigt wird, verringert sich seine Ausgabeleistung mit der Zeit erheblich. Trennen Sie das Gerät vom Netz und wischen Sie es mit einem feuchten Tuch ab. Tauchen Sie das Gerät niemals in eine Flüssigkeit. Reinigen Sie die Linse mit Glasreiniger und einem weichen Tuch. Verwenden Sie keinen Alkohol oder Lösungsmittel.

Da Nebelfluid generell Rückstände hinterlässt und so die Lichtleistung schnell verringert, sollte die vordere Linse einmal in der Woche gereinigt werden.

Innen liegende Bauteile sollten einmal jährlich mit einem kleinen Pinsel und einem Staubsauger gereinigt werden.

Die Anschlüsse sollten ebenfalls regelmäßig gereinigt werden. Trennen Sie das Gerät vom Netz und wischen Sie den DMX- und den Audio-Eingang mit einem feuchten Tuch ab. Versichern Sie sich, dass alle Anschlüsse vollständig trocken sind, bevor Sie das Gerät mit anderen Geräten verbinden oder wieder ans Netz anschließen.

## Ersetzen der Sicherung

Durch Überspannungen, Kurzschlüsse oder ungeeignete Netzanschlüsse kann eine Sicherung durchbrennen. Das Gerät funktioniert nicht, wenn die Sicherung durchgebrannt ist. Führen Sie in diesem Fall die folgenden Schritte durch:

- 01) Ziehen Sie den Netzstecker ab.
- 02) Führen Sie einen flachen Schraubendreher in den Schlitz der Sicherungsabdeckung ein. Drehen Sie die Sicherungshalterung gegen den Uhrzeigersinn. Die Sicherung kommt nun zum Vorschein.
- 03) Entfernen Sie die alte Sicherung. Wenn Sie braun oder milchig aussieht, ist sie durchgebrannt.
- 04) Setzen Sie die neue Sicherung in die Halterung ein. Setzen Sie die Sicherungshalterung wieder ein. Verwenden Sie ausschließlich eine Sicherung desselben Typs und mit den gleichen Spezifikationen. Beachten Sie dafür das Etikett mit den technischen Daten.



## Fehlersuche

---

Diese Anleitung zur Fehlersuche soll bei der Lösung einfacher Probleme helfen.

Falls ein Problem auftreten sollte, führen Sie die unten stehenden Schritte der Reihe nach aus, bis das Problem gelöst ist. Sobald das Gerät wieder ordnungsgemäß funktioniert, sollten die nachfolgenden Schritte nicht mehr ausgeführt werden.

### Kein Licht

Der Lichteffekt funktioniert nicht ordnungsgemäß – Wenden Sie sich an Fachpersonal.

Es gibt drei mögliche Fehlerquellen: die Stromversorgung, die LEDs, die Sicherung.

- 01) Stromversorgung. Überprüfen Sie, ob das Gerät an eine geeignete Stromversorgung angeschlossen ist.
- 02) Die LEDs. Geben Sie den Par an Ihren Showtec-Händler zurück.
- 03) Die Sicherung. Ersetzen Sie die Sicherung. Siehe Seite 23 für nähere Informationen zum Auswechseln der Sicherung.
- 04) Wenn alles im ordnungsgemäßen Zustand zu sein scheint, verbinden Sie das Gerät wieder mit dem Netz.
- 05) Wenn Sie die Ursache des Problems nicht ausfindig machen können, öffnen Sie auf keinen Fall das Gerät, da es Schaden nehmen könnte und die Garantie erlischt.
- 06) Geben Sie das Gerät an Ihren Showtec-Händler zurück.

### Keine Reaktion auf DMX-Signale

Die Fehlerquellen könnten das DMX-Kabel oder die Anschlussteile, ein defekter Controller oder eine defekte DMX-Karte für die Lichteffekte sein.

- 01) Überprüfen Sie die DMX-Einstellungen. Versichern Sie sich, dass die DMX-Adressen korrekt zugewiesen sind.
- 02) Überprüfen Sie das DMX-Kabel: Ziehen Sie den Netzstecker ab, wechseln Sie das DMX-Kabel aus und stecken Sie den Netzstecker erneut an. Probieren Sie erneut, ob das Gerät nun auf DMX-Signale reagiert.
- 03) Stellen Sie fest, ob der Controller oder das Lichteffektgerät defekt ist. Funktioniert der Controller ordnungsgemäß mit anderen DMX-Produkten? Falls das nicht der Fall ist, lassen Sie ihn reparieren. Falls der Controller funktioniert, bringen Sie das DMX-Kabel und das Lichteffektgerät zu einem qualifizierten Techniker.

Problem	Mögliche Ursache(n)	Lösung
Ein oder mehrere Geräte funktionieren überhaupt nicht	Das Gerät erhält keinen Strom	<ul style="list-style-type: none"> <li>Überprüfen Sie, ob das Gerät eingeschaltet ist und ob die Kabel angeschlossen sind.</li> </ul>
	Hauptsicherung durchgebrannt	<ul style="list-style-type: none"> <li>Ersetzen Sie die Sicherung.</li> </ul>
Die Geräte starten korrekt neu, aber sie reagieren fehlerhaft oder überhaupt nicht auf den Controller	Der Controller ist nicht angeschlossen	<ul style="list-style-type: none"> <li>Schließen Sie den Controller an</li> </ul>
	Der 3-polige XLR-Ausgang des Controllers passt nicht zum XLR-Eingang des ersten Geräts an der Datenübertragungsleitung (d. h., die Polarität ist vertauscht)	<ul style="list-style-type: none"> <li>Schalten Sie einen Phasendreher zwischen den Controller und das erste Gerät an der Datenübertragungsleitung.</li> </ul>
Die Geräte starten korrekt neu, aber einige reagieren fehlerhaft oder überhaupt nicht auf den Controller	Schlechte Signalqualität	<ul style="list-style-type: none"> <li>Überprüfen Sie die Signalqualität. Falls Sie weit unter 100 % liegt, könnte das Problem eine minderwertige Datenübertragungsleitung, minderwertige oder gebrochene Kabel, ein fehlender Endstecker oder ein defektes Gerät sein, dass die Datenübertragung stört</li> </ul>
	Schlechte Verbindung der Datenübertragungsleitung	<ul style="list-style-type: none"> <li>Überprüfen Sie alle Verbindungen und Kabel. Korrigieren Sie schlechte Verbindungen. Reparieren oder ersetzen Sie beschädigte Kabel</li> </ul>
	Die Datenübertragung wird nicht mit einem 120-Ohm-Endstecker beendet	<ul style="list-style-type: none"> <li>Bringen Sie an der Ausgangsbuchse des letzten Geräts an der Datenleitung einen Endstecker an.</li> </ul>
	Fehlerhafte Adresszuweisung der Geräte	<ul style="list-style-type: none"> <li>Überprüfen Sie die Adresseinstellung</li> </ul>
	Eines der Geräte an der Datenübertragungsleitung funktioniert nicht korrekt und stört die Datenübertragung	<ul style="list-style-type: none"> <li>Überbrücken Sie eine Verbindung nach der anderen, bis die Funktionsfähigkeit wieder hergestellt ist: Ziehen Sie beide Stecker heraus und verbinden Sie sie direkt miteinander</li> <li>Lassen Sie das defekte Gerät von einem qualifizierten Techniker warten</li> </ul>
	3-polige XLR-Ausgänge an den Geräten passen nicht zueinander (Pins 2 und 3 vertauscht)	<ul style="list-style-type: none"> <li>Schalten Sie einen Phasendreher zwischen die Geräte oder tauschen Sie Pol 2 und Pol 3 an dem nicht ordnungsgemäß funktionierendem Gerät aus</li> </ul>
Kein Licht oder LEDs fallen zeitweise aus	Das Gerät ist zu heiß geworden	<ul style="list-style-type: none"> <li>Lassen Sie das Gerät abkühlen</li> <li>Reinigen Sie den Lüfter</li> <li>Überprüfen Sie, dass die Belüftungsschlitze am Bedienfeld und der/den Linsen nicht blockiert sind</li> <li>Stellen Sie die Klimaanlage kälter</li> </ul>
	LEDs beschädigt.	<ul style="list-style-type: none"> <li>Trennen Sie alle Verbindungen des Geräts und geben Sie es an Ihren Händler zurück</li> </ul>
	Die Stromversorgungseinstellungen passen nicht zur örtlichen Netzspannung und Frequenz	<ul style="list-style-type: none"> <li>Trennen Sie das Gerät von der Stromversorgung. Überprüfen Sie die Einstellungen und korrigieren Sie sie bei Bedarf</li> </ul>

## Technische Daten

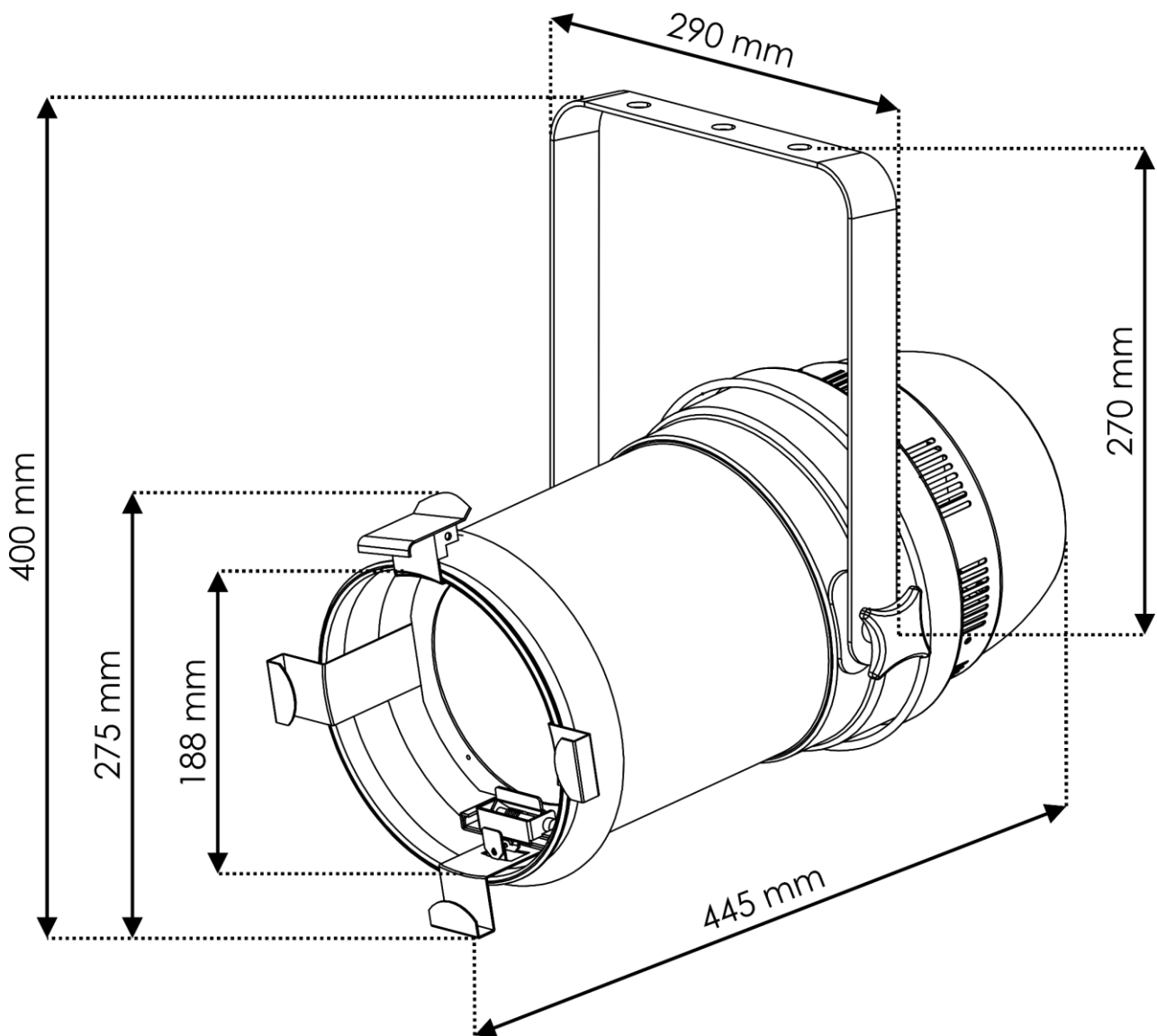
Modell:	Par 64 LED-120Z-Q4
Eingangsspannung:	100-240 V AC, 50/60 Hz
Leistungsaufnahme:	142W
Sicherung:	T2AL/250V
Abmessungen:	445 x 290 x 400 mm (LxBxH)
Gewicht:	3,8 kg
<b>Bedienung und Programmierung:</b>	
Ausgabepole:	Pin 1 (Erde), Pin 2 (-), Pin 3 (+)
DMX-Modus:	4, 7, 11 Kanäle
Signaleingang:	3-poliger XLR-Eingang
Signalausgang:	3-poliger XLR-Ausgang
<b>Elektromechanische Effekte:</b>	
Lichtquelle:	1 x 120W ProLightOpto RGBA-LED
Lichtleistung @ 12°:	Rot: 4180 Lumen@ 2m Grün: 6850 Lumen@ 2m Blau: 342 Lumen@ 2m Gelb: 7950 Lumen@ 2m Volle Ausgabe: 17180 Lumen@ 2m
Abstand:	>10m
Leistungsfaktor:	>0,8
Aktualisierungsrate:	3 kHz
Dimmer:	0-100 %
Stroboskop:	0 - 20 Hz
Strahlungswinkel:	12°, 15°, 20°, 25°, 30°, 35° (Manueller Zoom)
Gehäuse:	Aluminium
Kühlung:	Ventilator
DMX-Steuerung:	Mit einem Standard-DMX-Controller
Eigenschaften:	4-stelliges LED-Display für ein einfaches Setup
Steuerung:	Farbmakros/Farbprogramme, Manuell, Master/Slave, DMX-512
Anschlüsse:	Pro Power Anschlüsse (Blau Eingang/ Grau Ausgang) & 3-poliger DMX-Ein- und Ausgang
IP-Schutzart:	IP20
Max. Umgebungstemperatur $t_a$ :	40°C;
Max. Gehäusetemperatur $t_B$ :	70°C;
<b>Mindestabstand:</b>	
Mindestabstand zu brennbaren Oberflächen:	0,5 m
Mindestabstand zum beleuchteten Objekt:	1 m

Unangekündigte Änderungen der technischen Daten und des Designs bleiben vorbehalten.



Website: [www.Showtec.info](http://www.Showtec.info)  
E-Mail: [service@highlite.com](mailto:service@highlite.com)

## Abmessungen





©2019 Showtec