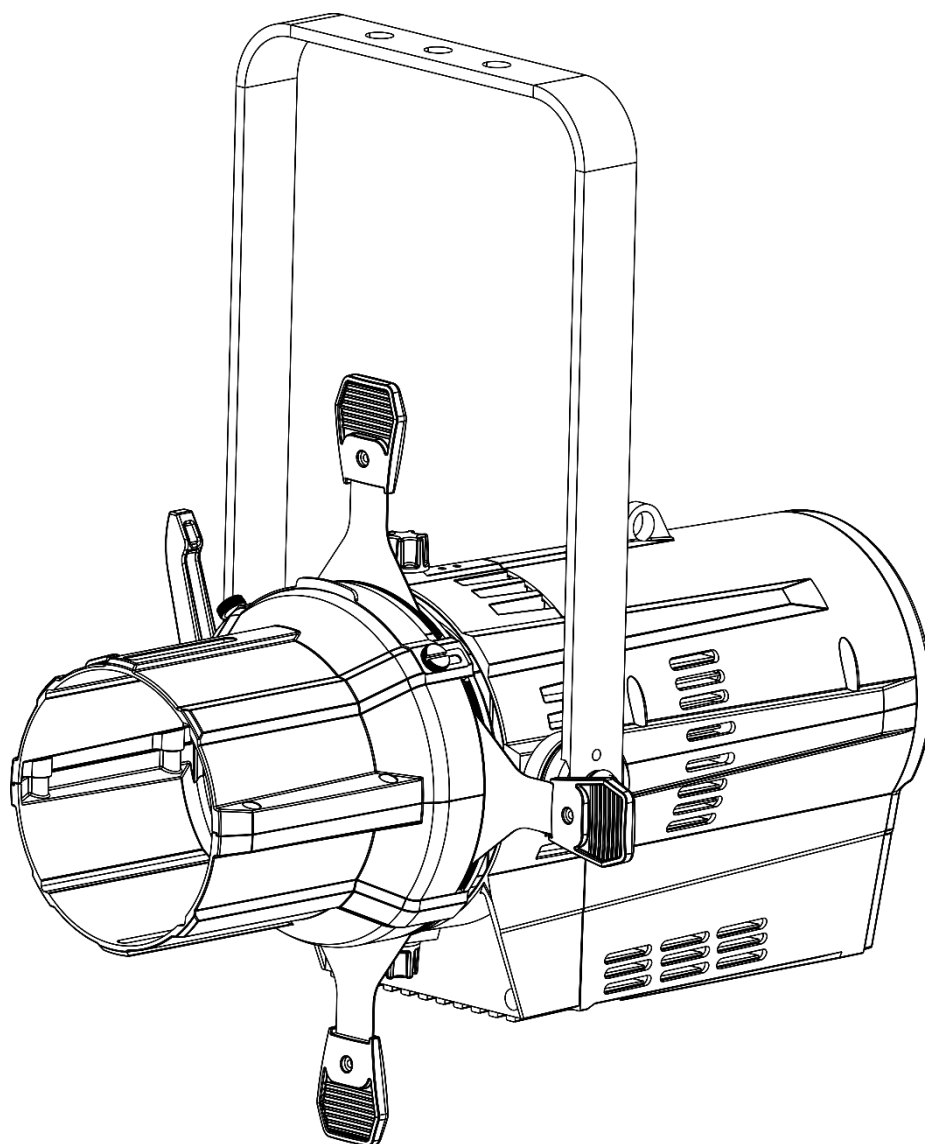




HANDBUCH



DEUTSCH

Performer Profile 600 MKII DDT V1

Bestellnummer: 33063

Inhaltsverzeichnis

Warnung	3
Sicherheitshinweise	3
Bestimmungsgemäßer Gebrauch	5
Montage	6
Netzanschlüsse	7
Rückgabe	8
Reklamationen	8
 Beschreibung des Geräts	 9
Übersicht	9
Rückseite	11
 Installation	 11
 Setup und Betrieb	 11
Eingangsspannungsumschalter	12
Lage der Linsen	12
Strahl scharf stellen	12
Halteklammer für den Farbrahmen	13
Hinweise zu den Farben	13
Strahl formen	13
Shutter	14
Iriseinschub	14
Rotation des Tubus	15
Einstellen des Winkels	16
Steuerungsmodi	17
Ein Performer (selbstständiger Modus)	17
Mehrere Performer (Master/Slave-Steuerung)	17
Mehrere Performer (DMX-Steuerung)	17
Verbinden der Geräte	19
Datenverkabelung	19
Bedienfeld	20
Kontrollmodus	20
DMX-Adresszuweisung	20
Menü-Übersicht	21
Hauptmenü-Optionen	22
1. Dimmer	22
2. Betriebsmodus	23
3. Adresse	23
4. Einstellung	23
4.1. Sicherheitskombination	24
4.2. Dimmgeschwindigkeit	24
4.3. Einstellungen Dimmerkurve	24
4.4. Leistungseinstellungen	24
4.5. Sicherheitsverriegelung für das Einstellungsmenü	24
4.6. DMX-Kanalmodi	25
4.7. Zurückfallen auf DMX/Blackout	25
4.8. Einstellungen zurücksetzen	25
4.9. Moduseinstellung	25
4.10. Aktualisierungsrate	25
DMX-Kanäle	26
1 Kanal (UNO)	26
2 Kanäle (DOS)	26
3 Kanäle (STD.P)	26
 Reinigung	 27
Reinigung der 19°, 26°, 36° und 50° Glaslinsen	27

Reinigung des Reflektors27

Wartung28

 Ersetzen der Sicherung.....28

Fehlersuche29

 Kein Licht29

 Keine Reaktion auf DMX-Signale29

Technische Daten.....31

Abmessungen32

Warnung



Bitte lesen Sie diese Anleitung zu Ihrer Sicherheit sorgfältig durch,
bevor Sie das Gerät zum ersten Mal in Betrieb nehmen!

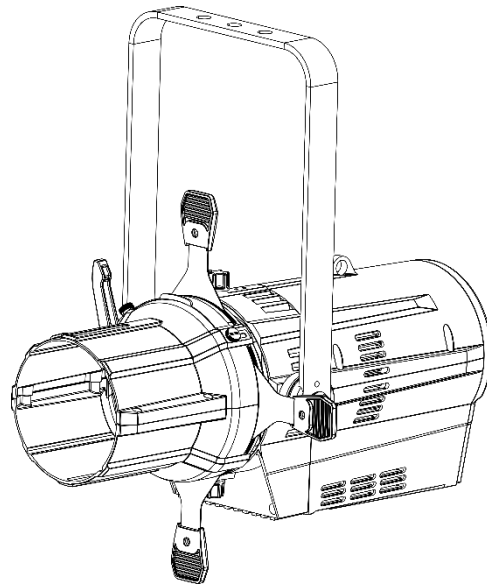


Auspacken

Packen Sie das Produkt bitte direkt nach dem Erhalt aus und überprüfen Sie es auf Vollständigkeit und Unversehrtheit. Falls Sie Transportschäden an einem oder mehreren Teilen des Produkts oder der Verpackung feststellen, benachrichtigen Sie bitte unverzüglich den Verkäufer und heben Sie das Verpackungsmaterial für eine spätere Überprüfung auf. Bewahren Sie den Karton und alles dazugehörige Verpackungsmaterial auf. Falls das Produkt zurückgegeben werden muss, stellen Sie bitte sicher, dass Sie es in der Originalverpackung zurücksenden.

Lieferumfang:

- Showtec Performer Profile 600 MKII DDT
- Sicherheitskabel
- Bedienungsanleitung



Voraussichtliche Nutzungsdauer von LEDs

Die Helligkeit von LEDs lässt mit der Zeit nach. Die hauptsächliche Ursache ist HITZE, da diese den Prozess beschleunigt. Wenn LEDs sehr dicht beieinander angebracht werden, sind sie einer höheren Betriebstemperatur ausgesetzt, als wenn ein idealer Abstand eingehalten wird oder sie unter optimalen Bedingungen, also einzeln, betrieben werden. Aus diesem Grund verringert sich die Nutzungsdauer erheblich, wenn alle Farb-LEDs mit maximaler Helligkeit betrieben werden. Falls die Verlängerung der Nutzungsdauer von großer Bedeutung für Sie ist, sollten Sie darauf achten, dass die Betriebstemperatur gering gehalten wird. Dazu können eine klimatisierte Betriebsumgebung und die Verringerung der generellen Leuchtintensität beitragen.



ACHTUNG!
Gerät vor Regen und Feuchtigkeit schützen!
Ziehen Sie das Stromkabel ab, bevor Sie das Gehäuse öffnen!



Sicherheitshinweise

Alle Personen, die dieses Gerät installieren, bedienen und warten, müssen:

- dafür qualifiziert sein und
- die Anweisungen in dieser Bedienungsanleitung beachten.



**ACHTUNG! Seien Sie vorsichtig beim Umgang mit diesem Gerät.
Bei gefährlichen Netzspannungen könnten Sie beim Berühren
der Kabel einen lebensgefährlichen elektrischen Schlag erhalten!**



Versichern Sie sich vor der ersten Inbetriebnahme, dass das Produkt keine Transportschäden erlitten hat. Falls es beschädigt ist, setzen Sie sich bitte mit dem Verkäufer in Verbindung und verwenden Sie es nicht.

Um den einwandfreien Zustand und die sichere Handhabung zu gewährleisten, müssen die Sicherheitshinweise und Warnungen in dieser Anleitung unbedingt beachtet werden.

Bitte beachten Sie, dass wir für Schäden, die durch manuelle Änderungen entstehen, keine Haftung übernehmen.

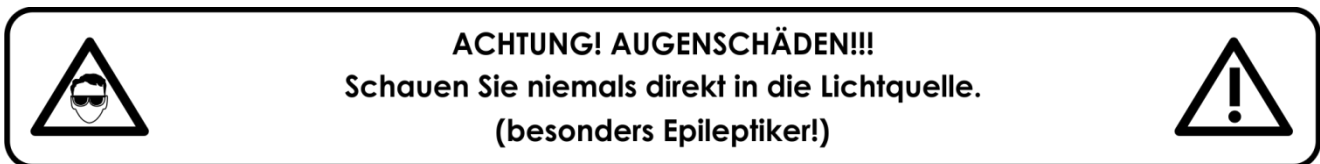
Dieses Gerät enthält keine Teile, die vom Benutzer gewartet werden können. Lassen Sie Wartungsarbeiten nur von qualifizierten Technikern durchführen.

WICHTIG:

Der Hersteller haftet nicht für Schäden, die durch die Nichtbeachtung dieser Anleitung oder unbefugte Änderungen an diesem Produkt entstehen.

- Das Netzkabel darf nie mit anderen Kabeln in Berührung kommen! Mit dem Netzkabel und allen Verbindungen mit dem Stromnetz sollten Sie besonders vorsichtig umgehen!
- Entfernen Sie die Warnungen und Informationsetiketten nicht vom Produkt.
- Der Massekontakt darf niemals abgeklebt werden.
- Heben Sie das Gerät niemals am Projektionskopf an. Die Mechanik des Geräts könnte dadurch beschädigt werden. Halten Sie das Gerät immer an den Transportgriffen.
- Bedecken Sie die Linse unter keinen Umständen, gleichgültig mit welchem Material.
- Schauen Sie niemals direkt in die Lichtquelle.
- Achten Sie darauf, dass keine Kabel herumliegen.
- Führen Sie keine Objekte in die Belüftungsschlitze ein.
- Schließen Sie dieses Gerät nie an ein Dimmerpack an.
- Schalten Sie das Gerät nicht in kurzen Abständen ein und aus, da das die Lebenszeit des Geräts verkürzt.
- Berühren Sie das Gerät während des Betriebs niemals mit bloßen Händen, da es extrem heiß wird. Lassen Sie das Gerät nach Gebrauch mindestens 5 Minuten lang abkühlen, bevor Sie es berühren.
- Keinen Erschütterungen aussetzen. Wenden Sie keine übermäßige Kraft an, wenn Sie das Gerät installieren oder verwenden.
- Benutzen Sie das Produkt nur in Innenräumen und vermeiden Sie den Kontakt mit Wasser oder anderen Flüssigkeiten.
- Überprüfen Sie, dass das Gehäuse fest verschlossen ist und dass alle Schrauben fest angezogen sind, bevor Sie das Gerät verwenden.
- Verwenden Sie das Produkt erst, nachdem Sie sich mit seinen Funktionen vertraut gemacht haben.
- Bringen Sie das Produkt nicht in die Nähe von offenen Feuern oder leicht entflammaren Flüssigkeiten oder Gasen.
- Öffnen Sie während des Betriebs niemals das Gehäuse.
- Lassen Sie immer zumindest 50 cm Freiraum um das Gerät, um die ausreichende Belüftung zu gewährleisten.
- Trennen Sie das Gerät immer vom Netz, wenn Sie es nicht benutzen oder wenn Sie es reinigen wollen! Fassen Sie das Netzkabel nur an der dafür vorgesehenen Grifffläche am Stecker an. Ziehen Sie den Stecker niemals am Kabel aus der Steckdose.
- Schützen Sie das Produkt vor extremer Hitze, Feuchtigkeit oder Staub.
- Gehen Sie sicher, dass die zur Verfügung stehende Netzspannung nicht höher ist, als auf der Rückseite des Geräts angegeben.
- Das Netzkabel darf nicht gequetscht oder beschädigt werden. Überprüfen Sie das Gerät und das Netzkabel in regelmäßigen Abständen auf eventuelle Schäden.
- Falls die Linse eindeutige Schäden aufweist, muss sie ersetzt werden,

- Trennen Sie das Gerät unverzüglich von der Stromversorgung, falls es herunterfällt oder stark erschüttert wird. Lassen Sie das Gerät von einem qualifizierten Techniker auf Sicherheit überprüfen, bevor Sie es erneut in Betrieb nehmen.
- Schalten Sie das Gerät nicht sofort ein, nachdem es starken Temperaturschwankungen ausgesetzt wurde (z. B. beim Transport). Das entstehende Kondenswasser könnte das Gerät beschädigen. Schalten Sie das Gerät erst ein, wenn es Zimmertemperatur erreicht hat.
- Schalten Sie das Gerät sofort aus, wenn es nicht ordnungsgemäß funktioniert. Verpacken Sie das Gerät sorgfältig (am besten in der Originalpackung) und schicken Sie es an Ihren Showtec-Händler.
- Nur für die Verwendung durch Erwachsene geeignet. Das Gerät muss außerhalb der Reichweite von Kindern installiert werden. Lassen Sie das angeschaltete Gerät niemals unbeaufsichtigt.
- Versuchen Sie unter keinen Umständen, den Temperaturschalter oder die Sicherungen zu überbrücken.
- Verwenden Sie ausschließlich Ersatzsicherungen des gleichen Typs und der gleichen Leistung wie die bereits enthaltenen Sicherungen.
- Der Anwender ist verantwortlich für die korrekte Positionierung und den korrekten Betrieb des Performers. Der Hersteller haftet nicht für Schäden, die durch Fehlgebrauch oder fehlerhafte Installation verursacht werden.
- Das Gerät fällt unter Schutzart I. Deshalb muss es unbedingt mit dem gelbgrünen Kabel geerdet werden.
- Reparaturen, Wartungen und elektrische Anschlüsse dürfen nur von qualifizierten Technikern durchgeführt bzw. bearbeitet werden.
- GARANTIE: Ein Jahr ab Kaufdatum.



Bestimmungsgemäßer Gebrauch

- Dieses Gerät ist nicht für den Dauerbetrieb geeignet. Die Einhaltung regelmäßiger Betriebspausen erhöht die Lebensdauer des Geräts.
- Der Mindestabstand zwischen der Lichtquelle und der beleuchteten Fläche beträgt 1 Meter.
- Die maximale Umgebungstemperatur für den Betrieb beträgt $t_a = 40\text{ °C}$ und darf auf keinen Fall überschritten werden.
- Die relative Luftfeuchtigkeit darf 50 % bei einer Umgebungstemperatur von 40 °C nicht überschreiten.
- Wenn das Gerät nicht so verwendet wird, wie in dieser Anleitung beschrieben, könnte es Schaden nehmen und die Garantie erlischt.
- Jegliche unsachgemäße Verwendung führt zu Risiken wie z. B. Kurzschlüsse, Verbrennungen, Stromschlag, Abstürze, etc.

Ihre Sicherheit und die der Personen, die Sie umgeben, sind in Gefahr!

Montage

Beachten Sie die europäischen und internationalen Richtlinien zur Montage, dem Anbringen an Traversen und allen weiteren Sicherheitsmaßnahmen.

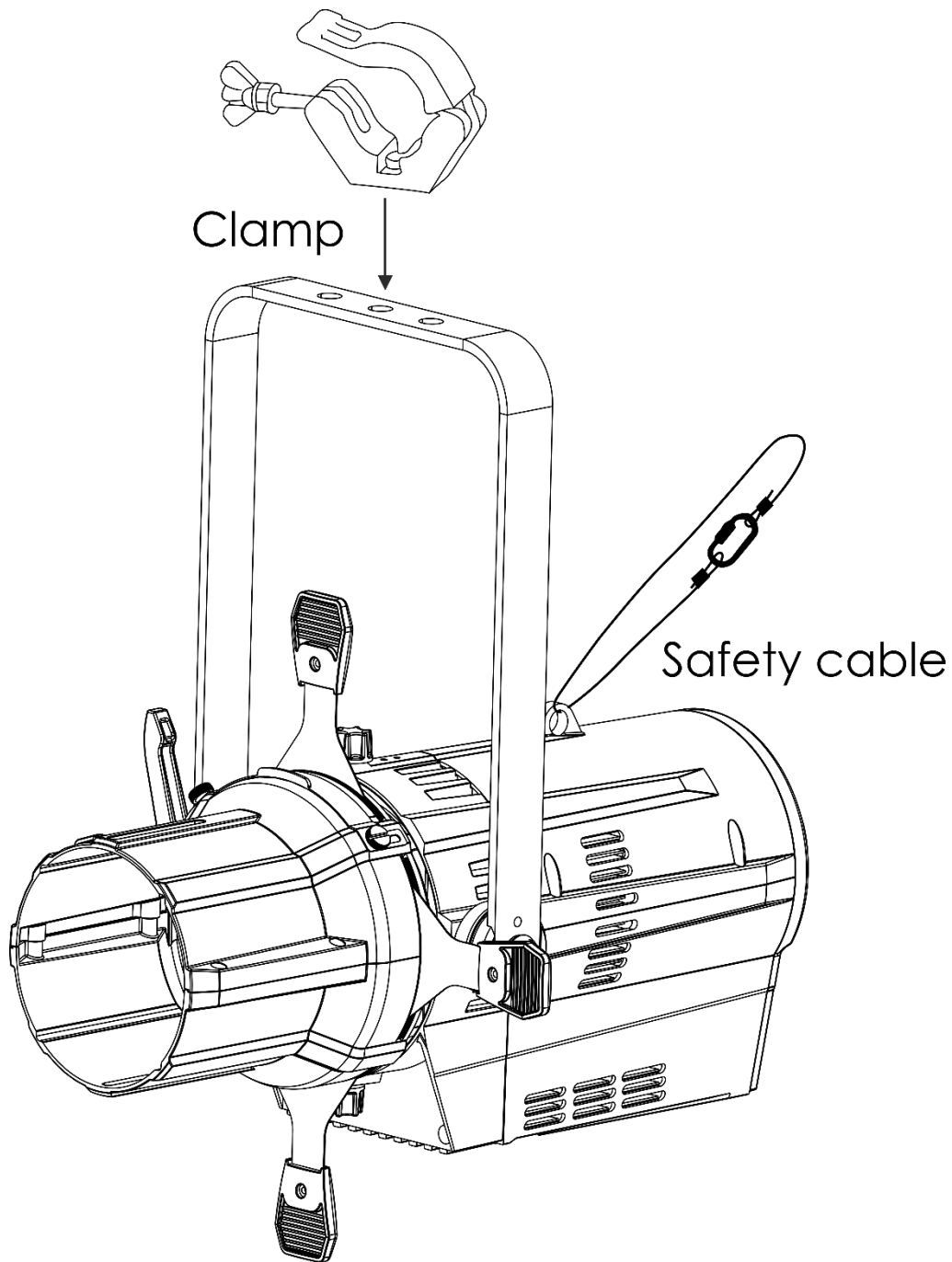
Versuchen Sie nicht, das Gerät selbst zu installieren!

Lassen Sie die Installation immer von einem Vertragshändler vornehmen!

Verfahrensweise:


- Falls der Performer von der Decke oder hohen Balken herabgelassen werden soll, muss ein professionelles Traversensystem verwendet werden.
- Verwenden Sie eine Schelle, um den Performer mithilfe der Halterung an einem Traversenrahmen zu befestigen.
- Der Performer darf unter keinen Umständen so montiert werden, dass es frei im Raum schwingen kann.
- Das fertig montierte Gerät muss mit einer Sicherheitsvorrichtung, z. B. mit einem geeigneten Sicherheitsnetz oder einem Sicherheitskabel, gesichert werden.
- Stellen Sie immer sicher, dass der Bereich unter der Installation gesperrt wird und keine unbefugten Personen anwesend sind, wenn das Gerät montiert, demontiert oder gewartet wird.

Die unsachgemäße Installation des Produkts kann zu schweren Verletzungen und/oder Sachschäden führen!



Netzanschlüsse

Schließen Sie das Gerät mit dem Netzkabel an das Stromnetz an.
Achten Sie immer darauf, dass die farbigen Kabel an die entsprechenden, richtigen Stellen angeschlossen sind.

International	Kabel Europa	Kabel UK	Kabel USA	Stift
L	BRAUN	ROT	GELB/KUPFER	PHASE
N	BLAU	SCHWARZ	SILBER	NEUTRAL
	GELB-GRÜN	GRÜN	GRÜN	SCHUTZERDUNG

Stellen Sie sicher, dass das Gerät immer ordnungsgemäß geerdet ist!

Die unsachgemäße Installation des Produkts kann zu schweren Verletzungen und/oder Sachschäden führen!



Rückgabe



Ware, die zurückgegeben wird, muss in der Originalverpackung verschickt und freigemacht werden. Wir lassen keine Waren rüchholen. Das Paket muss eine deutlich zu erkennende RMA-Nummer bzw. Rücksendenummer aufweisen. Alle Produkte, die keine RMA-Nummer aufweisen, werden nicht angenommen. Highlite nimmt die zurückgesendeten Waren nicht entgegen und übernimmt auch keinerlei Haftung. Rufen Sie Highlite an unter 0031-455667723 oder schreiben Sie ein E-Mail an aftersales@highlite.nl und fordern Sie eine RMA-Nummer an, bevor Sie die Ware versenden. Sie sollten die Modellnummer und die Seriennummer sowie eine kurze Begründung für die Rücksendung angeben. Verpacken Sie die Ware sorgfältig, da Sie für alle Transportschäden, die durch unsachgemäße Verpackung entstehen, haften. Highlite behält sich das Recht vor, das Produkt oder die Produkte nach eigenem Ermessen zu reparieren oder zu ersetzen. Wir empfehlen Ihnen, die Verwendung von UPS-Verpackungen oder die Produkte doppelt zu verpacken. So sind Sie immer auf der sicheren Seite.

Hinweis: Wenn Sie eine RMA-Nummer erhalten, geben Sie bitte die folgenden Daten auf einem Zettel an und legen Sie ihn der Rücksendung bei:

- 01) Ihr vollständiger Name
- 02) Ihre Anschrift
- 03) Ihre Telefonnummer
- 04) Eine kurze Problembeschreibung

Reklamationen

Der Kunde ist dazu verpflichtet, die empfangene Ware direkt nach Erhalt auf Fehler und/oder sichtbare Defekte zu überprüfen, oder diese Überprüfung nach dem Erhalt der Benachrichtigung, dass die Ware nun zur Verfügung steht, durchzuführen. Das Transportunternehmen haftet für Transportschäden. Deshalb müssen ihm eventuelle Schäden bei Erhalt der Warenlieferung mitgeteilt werden.

Es unterliegt der Verantwortung des Kunden, das Transportunternehmen über eventuelle Transportschäden der Ware zu informieren und Ausgleichsforderungen geltend zu machen. Alle Transportschäden müssen uns innerhalb von einem Tag nach Erhalt der Lieferung mitgeteilt werden. Alle Rücksendungen müssen vom Kunden freigemacht werden und eine Mitteilung über den Rücksendegrund enthalten. Nicht freigemachte Rücksendungen werden nur entgegengenommen, wenn das vorher schriftlich vereinbart wurde.

Reklamationen müssen uns innerhalb von 10 Werktagen nach Eingang der Rechnung auf dem Postweg oder per Fax übermittelt werden. Nach dieser Frist werden keine Reklamationen akzeptiert.

Reklamationen werden nur dann bearbeitet, wenn der Kunde bis dahin seine Vertragspflichten vollständig erfüllt hat, ungeachtet des Vertrags, aus dem diese Verpflichtungen resultieren.

Beschreibung des Geräts

Funktionen

Der Performer Profile 600 MKII DDT von Showtec ist ein Theaterscheinwerfer mit hoher Leistung und hervorragenden Effekten.

- Eingangsspannung: 100-240 V AC, 50/60 Hz
- Leistungsaufnahme: 250 W
- Lichtquelle: 19 x 10 W LED
- Lichtleistung: 6522 Lumen
- Max. Intensität: 71900 cd
- Farbwiedergabe: >90 Ra
- Farbtemperatur: 3200 K
- Dimmer: 0-100 %
- Stroboskop: 0-20 Hz
- Dimmerkurven: Dimm4-Technologie, 4 Voreinstellungen
- Dimmerrauflösung: 16 Bit
- Anschlüsse: 3-/5-polige DMX-Datenein- und -ausgänge; Pro Power Netzeingang und -ausgang
- Aktualisierungsrate: 1200 Hz
- DMX-Kanäle: 1, 2 oder 3 Kanäle
- Steuerung: Selbstständiger Modus, Master/Slave, DMX
- Äußerst leise
- Gehäuse: Aluminiumguss
- Kühlung: Interner Ventilator
- Zubehöreinschub für motorisierte Mustergeräte oder eine optionale Iris.
- IP-Schutzart: IP-20
- Sicherung: T6,3AL/250V
- Abmessungen: 480 x 290 x 462 mm (LxBxH)
- Gewicht: 8,2 kg

Optionales Zubehör

[33070](#) - Zoomlinse für Performer Profile, 15° - 30°

[33071](#) - Zoomlinse für Performer Profile, 25° - 50°

[33072](#) - 19°-Linse für Performer Profile

[33073](#) - 36°-Linse für Performer Profile

[33074](#) - 50°-Linse für Performer Profile

Übersicht

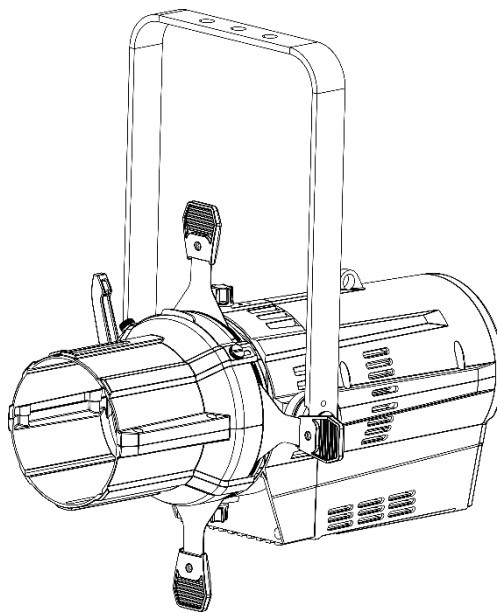


Abb. 01

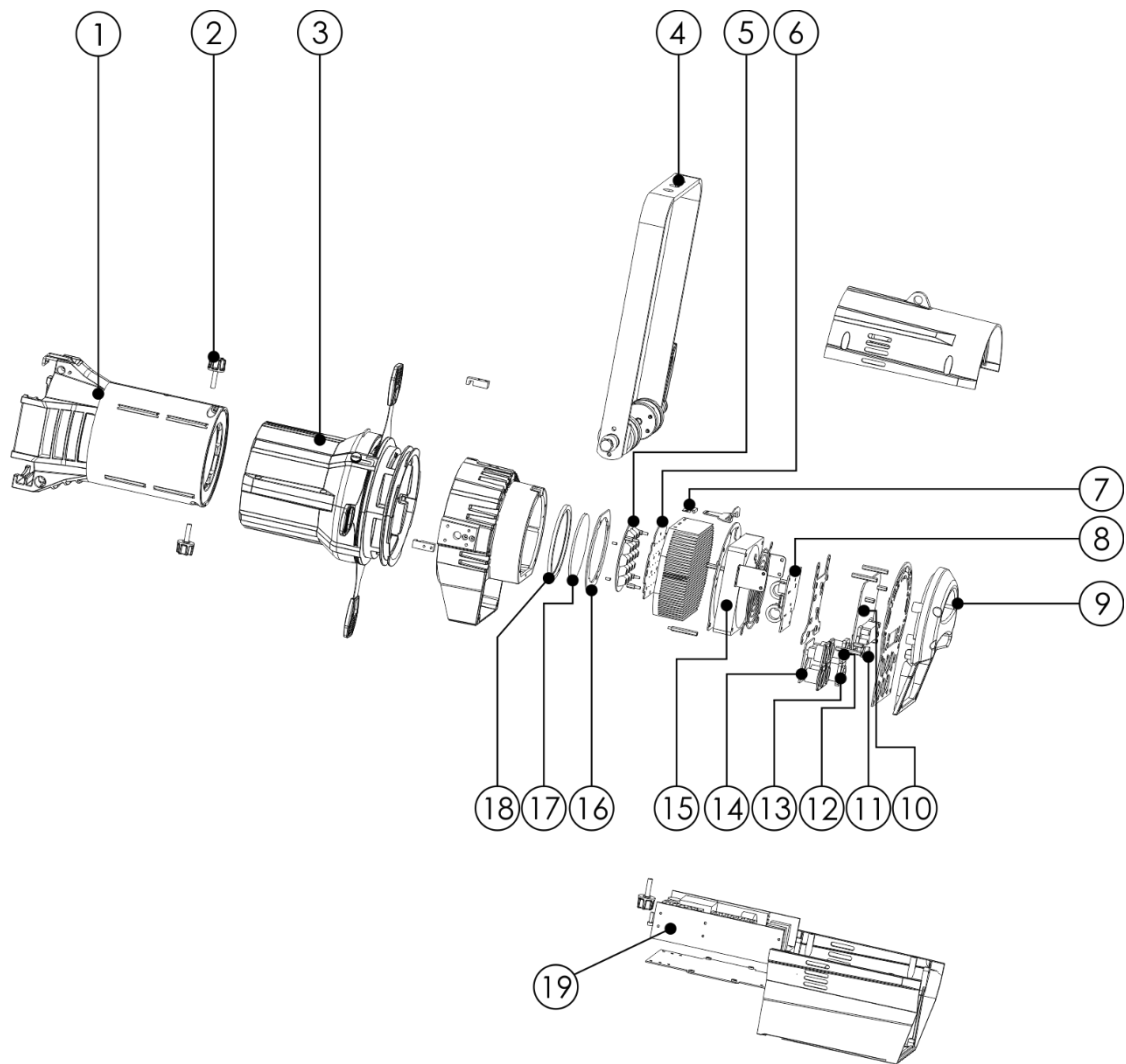


Abb. 02

- 01) Linsenrohr
- 02) Fokuskontrolle des Strahls
- 03) Tubus
- 04) Halterung
- 05) LED-Linse
- 06) LED-Platine
- 07) Halterung mit Thermoschalter
- 08) Treiberplatine
- 09) Isolierter Griff
- 10) PCB
- 11) Sicherung T6,3AL/250V
- 12) PS-Schnittstelle
- 13) PS-Schnittstelle
- 14) PCB-Adapter
- 15) Ventilator
- 16) Linsenabdeckung
- 17) Konvexe Linse
- 18) Linsenabdeckung
- 19) Stromversorgung

Rückseite

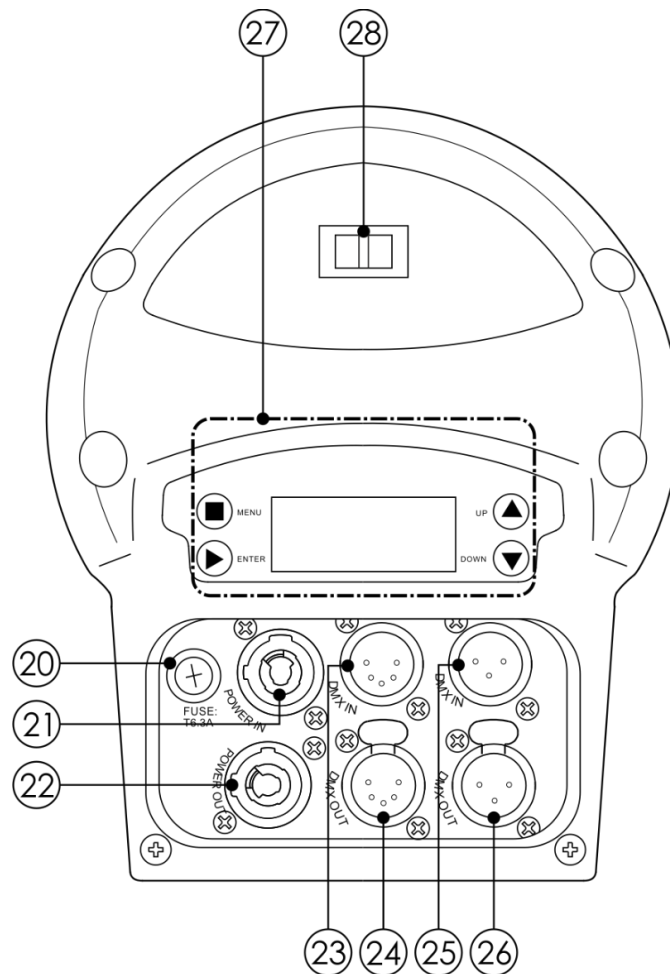


Abb. 03

- 20) Sicherung T6,3AL/250V
- 21) Pro Power Netzeingang Blau 100-240 V
- 22) Pro Power Netzausgang Grau 100-240 V
- 23) 5-poliger DMX-Eingang
- 24) 5-poliger DMX-Ausgang
- 25) 3-poliger DMX-Eingang
- 26) 3-poliger DMX-Ausgang
- 27) LCD-Display + Steuerungstasten
- 28) Eingangsspannungsumschalter 115 V/230 V

Installation

Entfernen Sie alle Verpackungsmaterialien. Versichern Sie sich, dass alle Schaumstoff- und Plastikfüllmaterialien vollständig entfernt sind. Schließen Sie alle Kabel an.

Schließen Sie das System erst an das Stromnetz an, wenn alle Geräte korrekt angebracht und angeschlossen sind.

Trennen Sie das System immer vom Netz, bevor Sie es reinigen oder warten.

Für Schäden, die durch Nichtbeachtung entstehen, wird keine Haftung übernommen.

Setup und Betrieb

Befolgen Sie die unten stehenden Anweisungen, da Sie zum empfohlenen Betriebsmodus gehören. Versichern Sie sich immer, dass das Gerät für die örtliche Netzspannung geeignet ist (siehe Technische Daten), bevor Sie es an das Stromnetz anschließen. Ein für 120 V ausgelegtes Gerät darf nicht an eine Netzspannung von 230 V angeschlossen werden und umgekehrt. Schließen Sie das Gerät an das Stromnetz an.

Eingangsspannungsumschalter

Wählen Sie mit dem Spannungsumschalter (28) die gewünschte Eingangsspannung aus: 115 V oder 230 V.

Lage der Linsen

Die unterschiedlichen im Performer verwendeten Linsen können nicht ausgetauscht werden. Orientieren Sie sich an der unten stehenden Abbildung, wenn Sie eine neue Linse installieren.

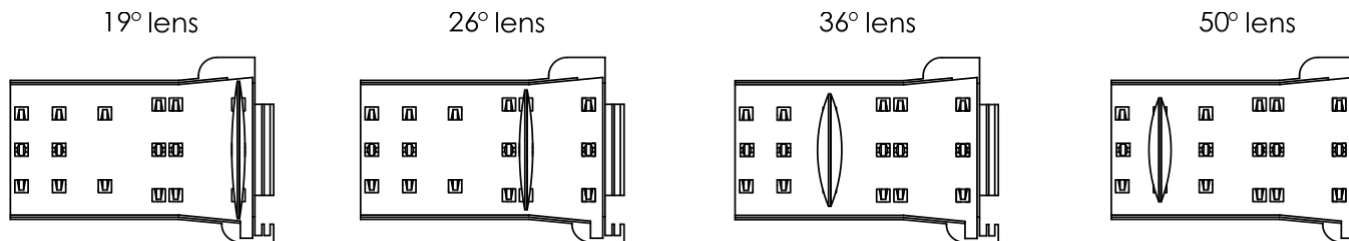


Abb. 04

Strahl scharf stellen

- 01) Lösen Sie die Fokuskontrollen unter dem Tubus (Abb. 05).
- 02) Schieben Sie das Linsenrohr nach vorne oder nach hinten, um die gewünschte Strahlenschärfe einzustellen.
- 03) Ziehen Sie die Fokuskontrollen wieder fest.

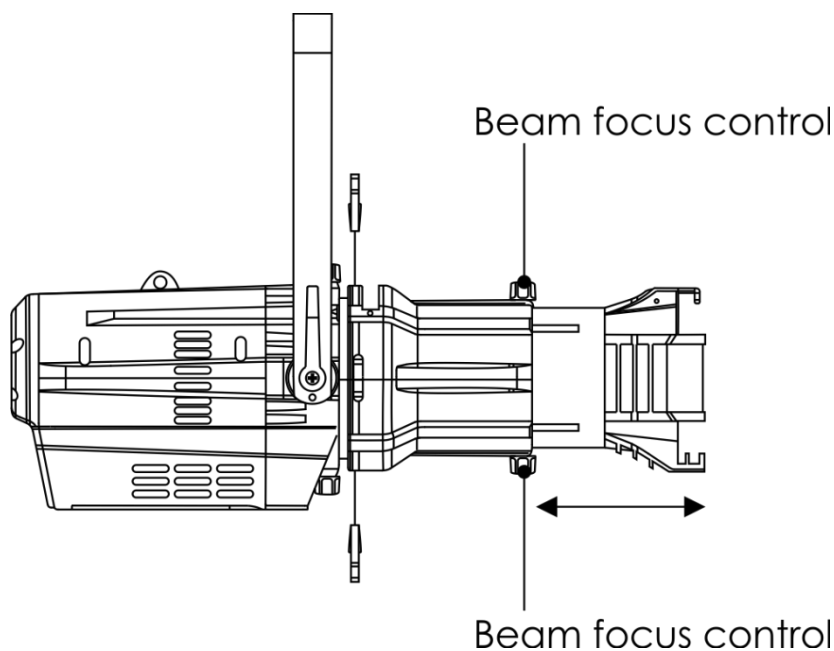


Abb. 05

Halteklammer für den Farbrahmen

Die Halteklammer für den Farbrahmen ist mit einer federbelasteten Halterung versehen. Dadurch wird verhindert, dass der Farbrahmen oder das Zubehör herausfallen (Abb. 06).



Stellen Sie sicher, dass alle Farbrahmenzubehöerteile fixiert sind, bevor Sie den Performer Profile 600 MKII DDT aufhängen.



- 01) Lösen Sie die Halteklammer, indem Sie sie zur Seite schieben und vorsichtig nach hinten ziehen.
- 02) Schieben Sie einen oder mehrere Farbrahmen ein.
- 03) Befestigen Sie die Halteklammer, indem Sie sie zur Seite und vorsichtig nach vorne schieben.

Retaining clip in locked position

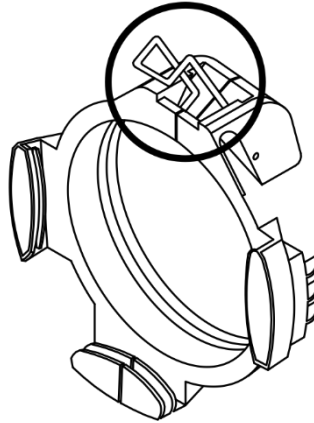


Abb. 06

Hinweise zu den Farben

Die Wiedergabeintensität gesättigter Farben ist bei geringen Temperaturbereichen nicht gewährleistet. Verwenden Sie für optimale Ergebnisse immer hochwertige Farbgels, die zur Temperatur passen. Dieser Farbextender kann Ihnen dabei helfen, die Lebensdauer Ihres Gels zu verlängern. Wenden Sie sich an Ihren Händler für weitere Bestellinformationen.

	Weicher Fokus Rohr zurückgezogen	Scharfer Fokus	Weicher Fokus Rohr ausgefahren
19°	W	B	B
26°	W	B	B
36°	B	B	W
50°	W	B	B

W: Kürzere Lebensdauer des Gels
 B: Länger Lebensdauer des Gels

Strahl formen

Sie können den Strahl mit Shuttern, einem Muster, einer optionalen Einschubiris oder durch Drehen des Tubus formen.

Shutter

Die Shutter befinden sich im Inneren des Tubus. Bewegen Sie sie vor und zurück, um die Strahlenform zu ändern.

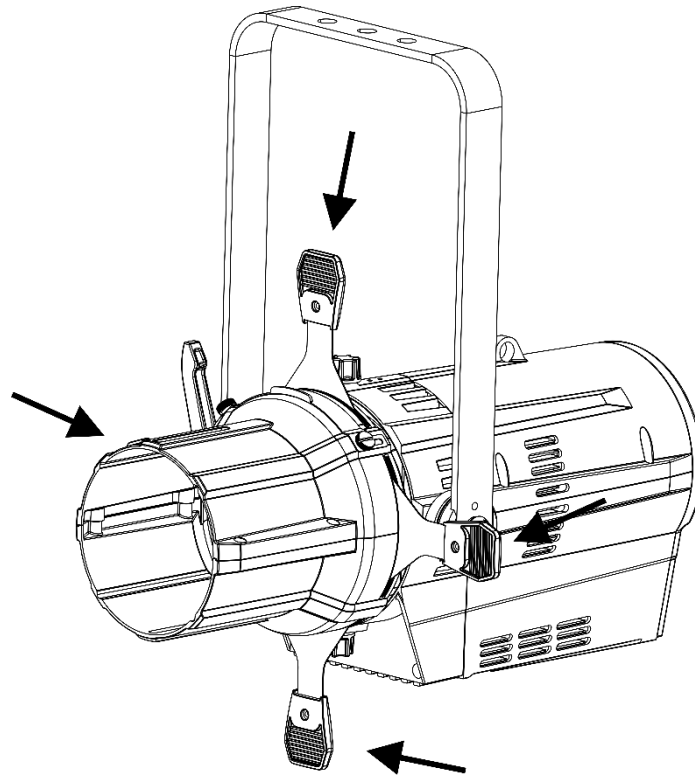


Abb. 07

Iriseinschub

Der Einschub für eine Iris befindet sich auf der Oberseite des Tubus. Darin können Sie entweder eine Einschubiris oder ein motorisiertes Mustergerät anbringen. Wenn der Einschub nicht verwendet wird, verhindert eine kleine Metallabdeckung, die mit 2 Schrauben befestigt wird, dass Licht austritt (Abb. 08).

- 01) Lösen Sie die Schrauben der Einschubabdeckung mit einem Schraubendreher. Entfernen Sie die Schrauben nicht.
- 02) Schieben Sie die Abdeckung ganz nach vorne, um den Einschub offenzulegen.
- 03) Schieben Sie die Iris oder ein motorisiertes Mustergerät in den Schlitz. Wenn Sie eine Iris installieren, achten Sie darauf, dass die flache Seite in Richtung der Shutter zeigt und der Griff vom Einschub wegzeigt.
- 04) Schieben Sie die Einschubabdeckung zurück in Richtung der Shutter, bis sie auf den Irisgriff trifft. Lassen Sie genügend Freiraum, um den Irisgriff zu bewegen.
- 05) Befestigen Sie die Abdeckung erneut, indem Sie die Schrauben festziehen.

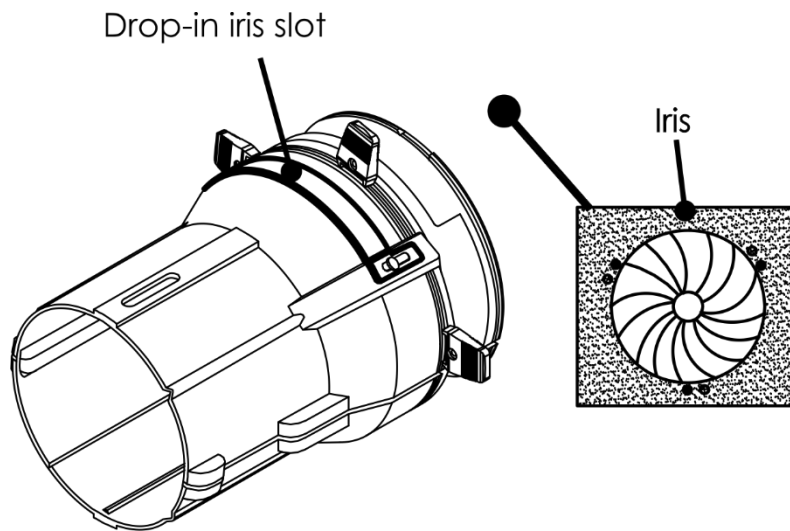
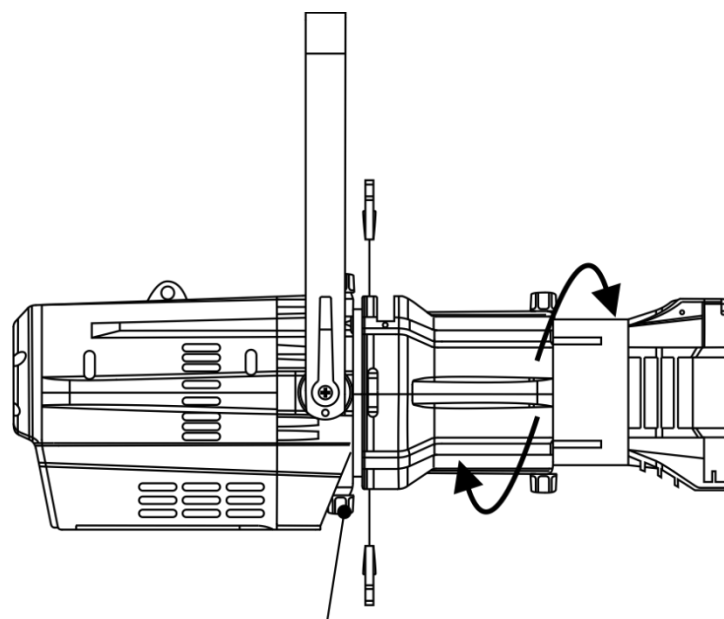


Abb. 08

Rotation des Tubus

- 01) Lockern Sie die Rotationsbremse. Sie befindet sich direkt hinter den Shuttern auf der Unterseite des Reflektorgehäuses (Abb. 09). **Entfernen Sie auf keinen Fall die Rotationsbremse.**
- 02) Drehen Sie den Tubus in die gewünschte Position.
- 03) Ziehen Sie danach die Rotationsbremse fest, um den Tubus in dieser Position zu fixieren.



Barrel rotation control

Abb. 09

Einstellen des Winkels

- 01) Lösen Sie die Einstellschraube (nicht entfernen!).
- 02) Kippen Sie den Scheinwerfer in die gewünschte Position (Abb. 10).
- 03) Ziehen Sie die Einstellschraube wieder fest, um den Scheinwerfer zu fixieren.

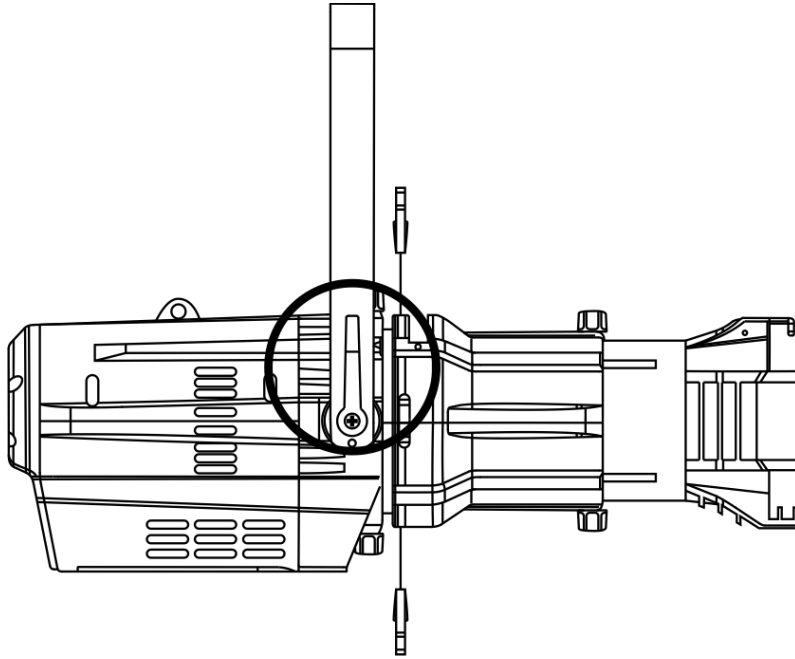


Abb. 10

Steuerungsmodi

- Es gibt 3 Modi:
- Selbstständiger Modus
 - Master/Slave
 - DMX-512 (1CH, 2CH, 3CH)

Ein Performer (selbstständiger Modus)

- 01) Bringen Sie das Effektlicht an einem stabilen Traversenrahmen an. Lassen Sie mindestens 0,5 m Freiraum auf allen Seiten, um die Luftzirkulation zu gewährleisten.
- 02) Schließen Sie das Gerät mit dem Versorgungskabel an eine geeignete Steckdose an.
- 03) Der Performer funktioniert selbstständig, wenn er an kein DMX-Kabel angeschlossen ist. Siehe Seiten 23 für mehr Informationen über den selbstständigen Modus.

Mehrere Performer (Master/Slave-Steuerung)

- 01) Bringen Sie das Effektlicht an einem stabilen Traversenrahmen an. Lassen Sie mindestens 0,5 m Freiraum auf allen Seiten, um die Luftzirkulation zu gewährleisten.
- 02) Verbinden Sie den Performer mit einem 3/5-poligen XLR-Kabel.

Die Steckerkontakte:



- 01) Erde
- 02) Signal -
- 03) Signal +

- 03) Verbinden Sie die Geräte wie in Abb. 11 abgebildet. Schließen Sie den DMX-Ausgang des ersten Geräts mit einem DMX-Kabel an den Eingang des zweiten Geräts an. Wiederholen Sie diesen Vorgang, um das zweite, dritte und vierte Gerät ebenfalls zu verbinden. Mit dem Master-Gerät stehen Ihnen dieselben Funktionen wie auf Seite 23 beschrieben (selbstständiger Modus) zur Verfügung. Das bedeutet, dass Sie den gewünschten Betriebsmodus am Mastergerät einstellen können und dann alle Slavegeräte genauso reagieren wie dieses Gerät.

Mehrere Performer (Master/Slave-Steuerung)

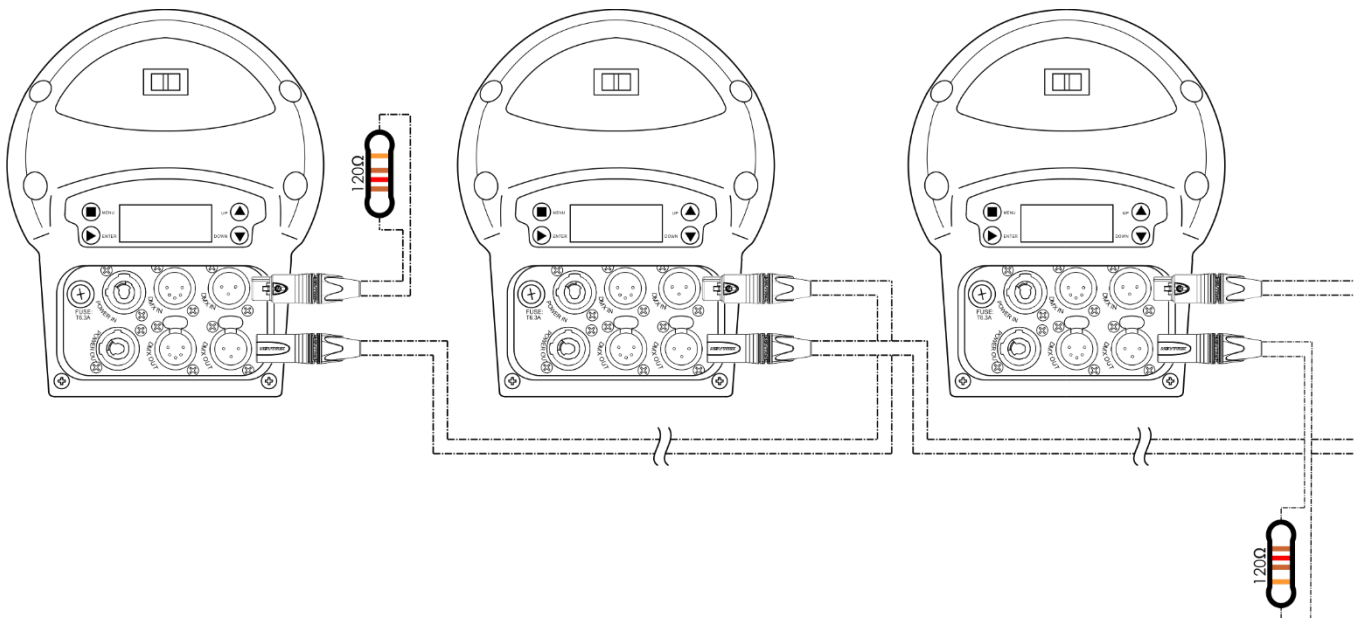
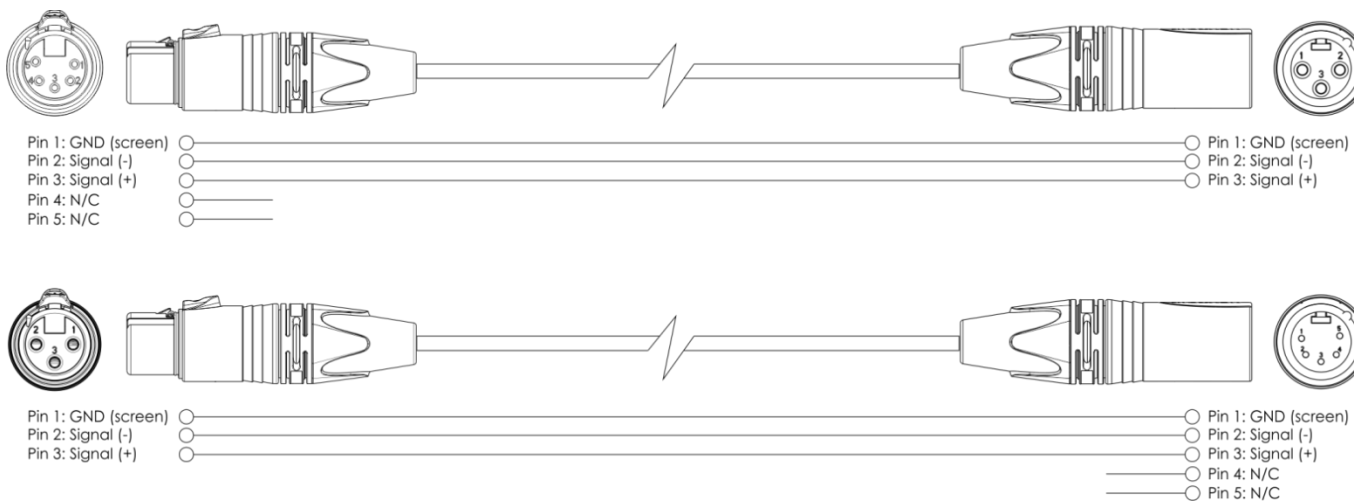


Abb. 11

Mehrere Performer (DMX-Steuerung)

- 01) Bringen Sie das Effektlicht an einem stabilen Traversenrahmen an. Lassen Sie mindestens 0,5 m Freiraum auf allen Seiten, um die Luftzirkulation zu gewährleisten.
- 02) Verwenden Sie immer ein Sicherheitskabel (Bestellnr. 70140 / 70141).
- 03) Verbinden Sie die Performer und andere Geräte mit einem 3/5-poligen XLR-Kabel.



- 04) Verbinden Sie die Geräte wie in Abb. 12 abgebildet. Schließen Sie den DMX-Ausgang des ersten Geräts mit einem DMX-Kabel an den Eingang des zweiten Geräts an. Wiederholen Sie diesen Vorgang, um das zweite, dritte und vierte Gerät ebenfalls zu verbinden.
- 05) Die Geräte an das Stromnetz anschließen: Schließen Sie je ein Netzkabel an den Pro Power Netzanschluss aller Geräte an und stecken Sie das andere Ende der Netzkabel in eine geeignete Steckdose. Beginnen Sie mit dem ersten Gerät. Schließen Sie das System erst an das Stromnetz an, wenn alle Geräte korrekt angebracht und angeschlossen sind.

DMX-Setup für mehrere Performer

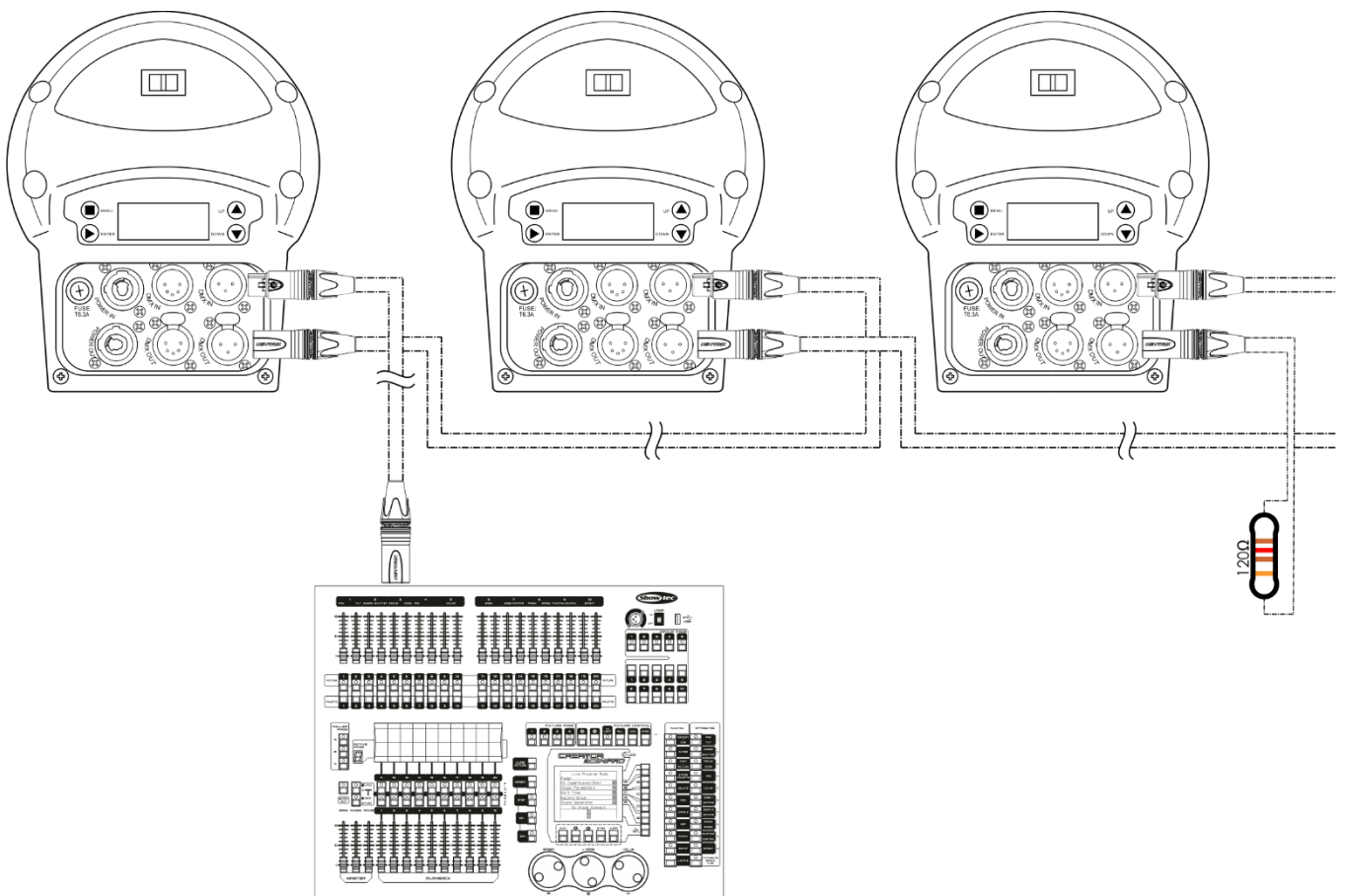


Abb. 12

Hinweis: Verbinden Sie alle Kabel, bevor Sie die Geräte an das Stromnetz anschließen.

Verbinden der Geräte

Wenn Sie Licht-Shows mit einem oder mehreren Geräten mit einem DMX-512-Controller steuern oder synchronisierte Shows mit zwei oder mehreren Geräten im Master/Slave-Betriebsmodus abspielen wollen, müssen Sie eine serielle Datenübertragungsleitung verwenden. Die Gesamtanzahl der von allen Geräten benötigten Kanäle legt die Zahl der Geräte fest, die die Datenübertragungsleitung unterstützen kann.

Wichtig:

Die mit einer seriellen Datenübertragungsleitung verbundenen Geräte müssen in Reihe geschaltet sein. Gemäß dem Standard EIA-485 sollten niemals mehr als 30 Geräte an eine Datenübertragungsleitung angeschlossen werden. Wenn Sie dennoch mehr als 30 Geräte an eine serielle Datenübertragungsleitung anschließen, ohne einen Opto-Splitter zu verwenden, verschlechtert sich eventuell die Qualität des DMX-Signals.



Maximale empfohlene Länge der DMX-Datenübertragungsleitung: 100 Meter
Maximale empfohlene Anzahl von Geräten an einer DMX-Datenübertragungsleitung: 30 Geräte

Maximale empfohlene Anzahl von Geräten an einem Netzkabel @ 110 V: 3 Geräte

Maximale empfohlene Anzahl von Geräten an einem Netzkabel @ 230V: 7 Geräte

Datenverkabelung

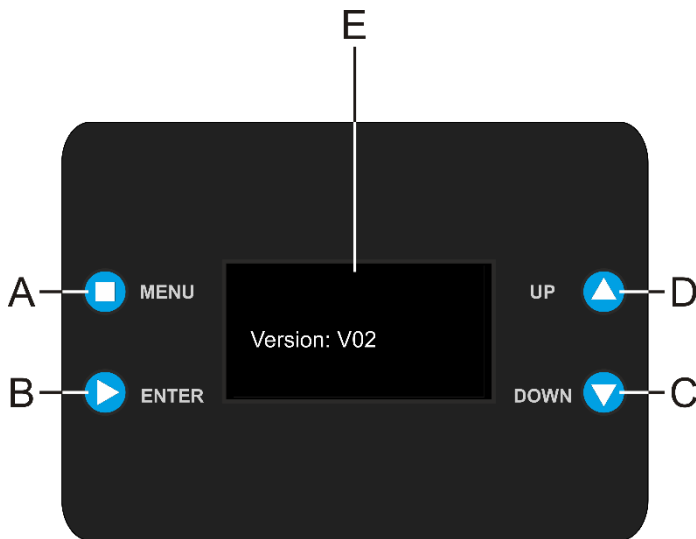
Zur Verbindung der Geräte müssen Datenkabel verwendet werden. Sie können DAP-Audio-zertifizierte DMX-Kabel direkt bei einem Händler erwerben oder Ihr eigenes Kabel herstellen. Wenn Sie selbst ein Kabel herstellen möchten, verwenden Sie bitte ein Datenkabel, das qualitativ hochwertige Signale übertragen kann und relativ resistent gegen elektromagnetische Interferenzen ist.

DAP-Audio DMX-Datenkabel

- DAP Audio Basic Mehrzweckmikrofonkabel. bal. XLR/M 3-polig. > XLR/F 3-polig. **Bestellnummer** FL01150 (1,5 m), FL013 (3 m), FL016 (6 m), FL0110 (10 m), FL0115 (15 m), FL0120 (20 m).
- DAP Audio Datenkabel Typ X, XLR/M 3-polig > XLR/F 3-polig. **Bestellnummer** FLX0175 (0,75 m), FLX01150 (1,5 m), FLX013 (3 m), FLX016 (6 m), FLX0110 (10 m).
- DAP Audio Kabel für anspruchsvolle Anwender. Außergewöhnliche Audio-Eigenschaften und Verbindungsstück von Neutrik®. **Bestellnummer** FL71150 (1,5 m), FL713 (3 m), FL716 (6 m), FL7110 (10 m).
- DAP Audio Kabel für anspruchsvolle Anwender. Außergewöhnliche Audio-Eigenschaften und Verbindungsstück von Neutrik®. **Bestellnummer** FL7275 (0,75 m), FL72150 (1,5 m), FL723 (3 m), FL726 (6 m), FL7210 (10 m).
- DAP Audio Kabel, 110 Ohm, mit digitaler Signalübertragung. **Bestellnummer** FL0975 (0,75 m), FL09150 (1,5 m), FL093 (3 m), FL096 (6 m), FL0910 (10 m), FL0915 (15 m), FL0920 (20 m).

Der Performer Profile 600 MKII DDT kann im **Kontrollmodus** mit einem Controller gesteuert oder im **selbstständigen Modus** ohne Controller betrieben werden.

Bedienfeld



- A) MENU-Taste
- B) ENTER-Taste
- C) DOWN-Taste
- D) UP-Taste
- E) LCD-Display

Abb. 13

Kontrollmodus

Den Geräten werden individuelle Adressen an einer Datenübertragungsleitung zugewiesen, die mit einem Controller verbunden ist.

Die Geräte reagieren auf das vom Controller ausgegebene DMX-Signal. (Wenn Sie eine DMX-Adresse auswählen und speichern, zeigt der Controller die gespeicherte Adresse das nächste Mal an.)

DMX-Adresszuweisung

Mit dem Bedienfeld auf der Vorderseite des Fußes können Sie dem Gerät eine DMX-Adresse zuweisen. Das ist der erste Kanal, über den der Performer vom Controller gesteuert wird.

Achten Sie bei der Verwendung eines Controllers darauf, dass das Gerät **3** Kanäle hat.

Die DMX-Adresse muss unbedingt richtig eingestellt werden, wenn Sie mehrere Performer verwenden. Daher sollte die DMX-Adresse des ersten Performer **1 (001)** sein; die DMX-Adresse des zweiten Geräts sollte **1+3=4 (004)** sein; die DMX-Adresse des dritten Geräts sollte **4+3=7 (007)** sein, etc.

Stellen Sie sicher, dass sich die Kanäle nicht überschneiden, damit jedes einzelne Gerät korrekt angesteuert werden kann. Wenn zwei oder mehreren Performern ähnliche Adressen zugewiesen werden, reagieren sie entsprechend ähnlich.

Steuerung:

Nachdem Sie allen Performern eine Adresse zugewiesen haben, können Sie sie nun mit Ihrem Lichtpult ansteuern.

Hinweis: Beim Einschalten erkennt der Performer automatisch, ob er DMX 512-Daten empfängt. Die „LED“ des Bedienfelds blinkt nur, wenn über den DMX-Eingang Daten empfangen werden.

Falls keine Daten empfangen werden, könnte eines der folgenden Probleme vorliegen:

- Das XLR-Kabel des Controllers ist nicht an den entsprechenden Eingang des Performer Profile 600 MKII DDT angeschlossen.
- Der Controller ist ausgeschaltet oder funktioniert nicht richtig, das Kabel oder der Stecker funktionieren nicht richtig oder die Pole im Eingangsstecker sind vertauscht.

Hinweis: Am letzten Gerät muss ein XLR-Endstecker mit einem Widerstand von 120 Ohm angebracht werden, um die korrekte Steuerung über die DMX-Datenübertragungsleitung zu gewährleisten.



Display aus nach 30 Sekunden

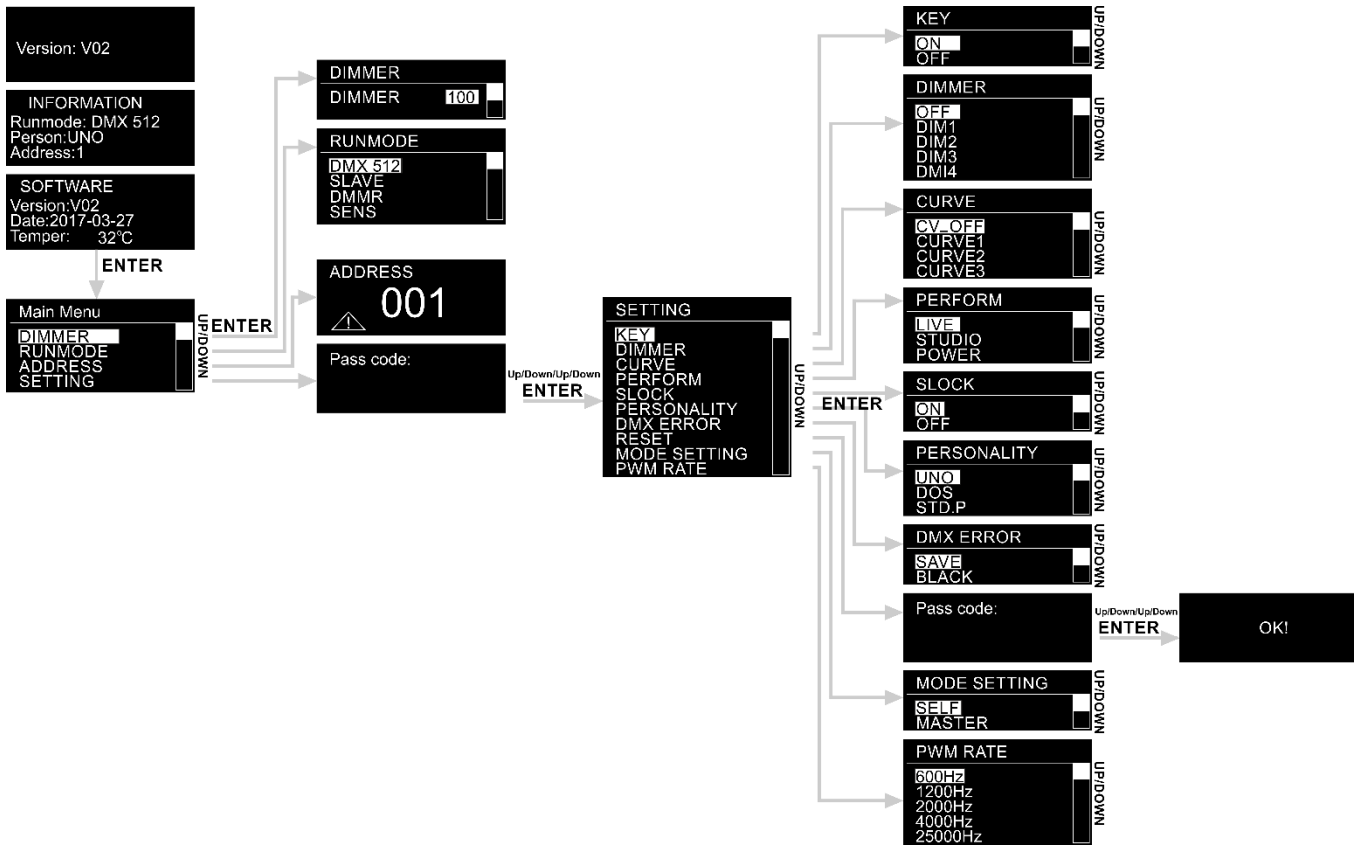


Wenn 30 Sekunden lang keine Taste betätigt wird, wird das Display deaktiviert.

Drücken Sie die MENU-, UP-, DOWN- oder ENTER-Taste, um das Display zu aktivieren.

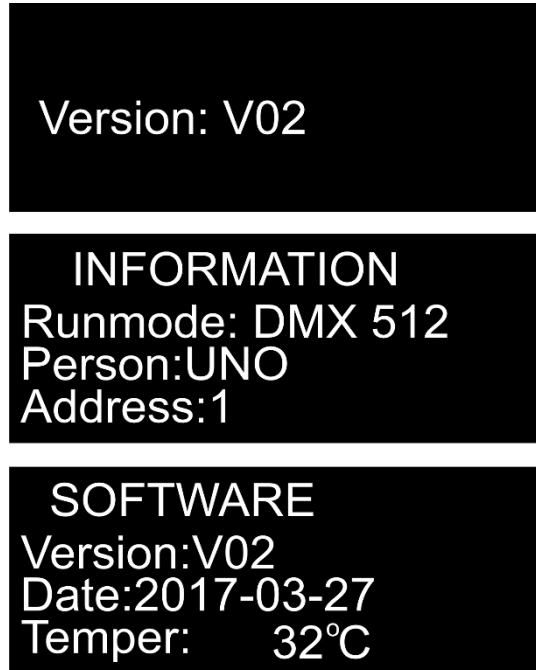
Das Display wird nun wieder aktiviert.

Menü-Übersicht



Hauptmenü-Optionen

01) Beim Einschalten werden auf dem Display Informationen über den aktuellen Status des Geräts angezeigt:



- 02) Drücken Sie **ENTER**, um das Hauptmenü zu öffnen.
03) Wechseln Sie mit **UP/DOWN** zwischen den 4 Optionen im Hauptmenü.



04) Drücken Sie **ENTER**, um das gewünschte Untermenü zu öffnen.

1. Dimmer

In diesem Menü können Sie die Dimmerintensität manuell einstellen.



- 01) Drücken Sie im Hauptmenü wiederholt auf **UP/DOWN**, bis auf dem Display **DIMMER** angezeigt wird.
02) Drücken Sie **ENTER**, um das Menü zu öffnen.
03) Stellen Sie die Dimmerintensität mit **UP/DOWN** ein. Der Einstellungsbereich geht von 0 bis 100.

2. Betriebsmodus

In diesem Menü können Sie den gewünschten Betriebsmodus einstellen.

- 01) Drücken Sie im Hauptmenü wiederholt auf **UP/DOWN**, bis auf dem Display **RUNMODE** angezeigt wird.
- 02) Drücken Sie **ENTER**, um das Menü zu öffnen.
- 03) Scrollen Sie mit **UP/DOWN** durch die 4 Optionen:
 - **DMX 512**
 - **SLAVE**
 - **DMMR**
 - **SENS**
- 04) Wenn auf dem Display **DMX** angezeigt wird, agiert der Performer als Mastergerät und reagiert auf die DMX-Signale.
- 05) Wenn auf dem Display **SLAV** angezeigt wird, agiert der Performer als Slavegerät und reagiert so wie das Mastergerät.
- 06) Wenn auf dem Display **DMMR** angezeigt wird und der Performer an einen Triac angeschlossen ist, funktioniert die DMX-Ansteuerung nicht und die Dimmung kann nur über den Triac erfolgen.
- 07) Wenn auf dem Display **SENS** angezeigt wird, gibt es zwei Möglichkeiten:
 - Wenn die Stromversorgung mit einer Spannung erfolgt, die über 80 % der Nennspannung liegt und ein DMX-Signal empfangen wird, wird der Performer DMX-gesteuert.
 - Wenn die Stromversorgung mit einer Spannung erfolgt, die unter 80 % der Nennspannung liegt und kein DMX-Signal empfangen wird, wechselt der Performer in den Triac-Modus.

3. Adresse

In diesem Menü können Sie die gewünschte DMX-Startadresse zuweisen.



- 01) Drücken Sie **UP/DOWN**, um die gewünschte DMX-Startadresse einzustellen. Der Einstellungsbereich reicht von 001 bis 512.

4. Einstellung

In diesem Menü können Sie die Sondereinstellungen des Geräts vornehmen.

- 01) Drücken Sie im Hauptmenü wiederholt auf **UP/DOWN**, bis auf dem Display **SETTING** angezeigt wird.
- 02) Drücken Sie **ENTER**, um das Menü zu öffnen.
- 03) Auf dem Display wird PASS CODE angezeigt und Sie müssen eine **Tastenkombination** eingeben, mit der **dieses verborgene Menü entsperrt** wird. **Drücken Sie die Tasten in dieser Reihenfolge: UP, DOWN, UP, DOWN, ENTER.**
- 04) Scrollen Sie mit **UP/DOWN** durch diese Optionen:

KEY	Sicherheitskombination
DIMMER	Dimmgeschwindigkeit
CURVE	Einstellungen Dimmerkurve
PERFORM	Leistungseinstellungen
SLOCK	Sicherheitsverriegelung für das Einstellungs Menü
PERSONALITY	DMX-Kanalmodi
DMX ERROR	Zurückfallen auf DMX/Blackout
RESET	Einstellungen zurücksetzen
MODE SETTING	DMX-Datenübertragung
PWM RATE	Aktualisierungsrate

4.1. Sicherheitskombination

- 01) Drücken Sie **ENTER**, wenn **KEY** auf dem Display angezeigt wird, um das Menü aufzurufen.
- 02) Drücken Sie **UP/DOWN**, um zwischen **ON** und **OFF** zu wechseln und die Sicherung zu aktivieren/zu deaktivieren.
- 03) Wenn diese Option **aktiv** ist, müssen Sie die Sicherheitskombination immer eingeben, wenn das Display sich ausschaltet.
- 04) Wenn diese Option **nicht aktiv** ist, wird das Einstellungsmenü nicht gesperrt, solange das Menü aktiviert ist.
- 05) Wenn das Display **SETTING** anzeigt und nach 30 Sekunden ausgeht, müssen Sie die Tastenkombination erneut eingeben.

4.2. Dimmgeschwindigkeit

- 01) Drücken Sie **ENTER**, wenn **DIMMER** auf dem Display angezeigt wird, um das Menü aufzurufen.
- 02) Scrollen Sie mit **UP/DOWN** durch die 5 Optionen:
OFF Dimmgeschwindigkeit AUS

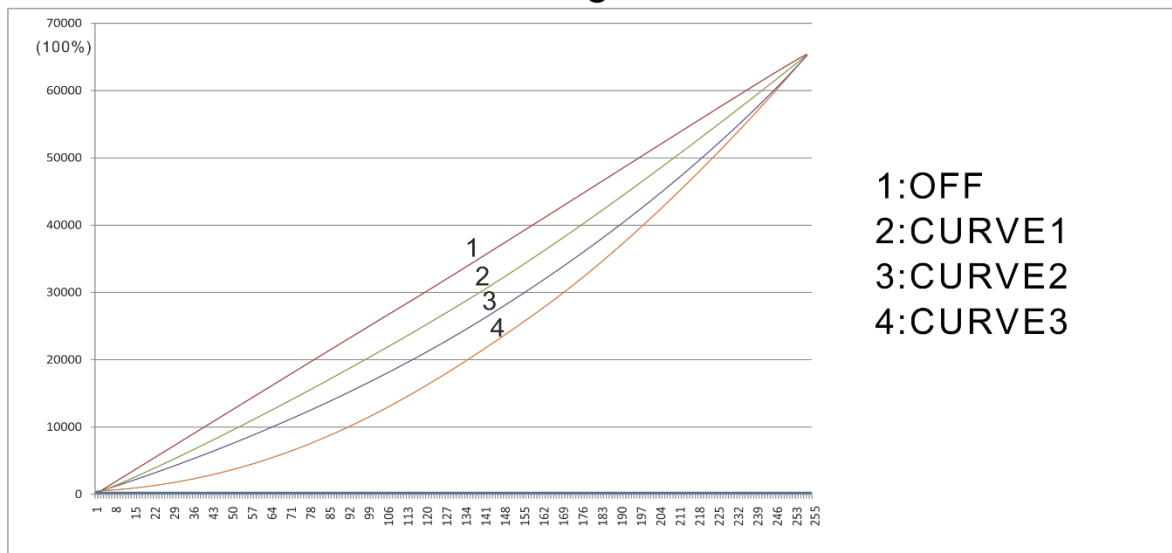
DIM1-DIM 4

Dimmgeschwindigkeit von schnell nach langsam

4.3. Einstellungen Dimmerkurve

- 01) Drücken Sie **ENTER**, wenn **CURVE** auf dem Display angezeigt wird, um das Menü aufzurufen.
- 02) Wählen Sie mit **UP** und **DOWN** eine der 4 verfügbaren Dimmerkurven aus:

Dimming curves



4.4. Leistungseinstellungen

- 01) Drücken Sie **ENTER**, wenn **PERFORM** auf dem Display angezeigt wird, um das Menü aufzurufen.
- 02) Drücken Sie **UP/DOWN**, um zwischen diesen 3 Modi zu wechseln:

LIVE

Standardmodus. Ein Kompromiss zwischen Ausgabequalität und Geräuschpegel.

STUDIO

Geräuscharmer Modus. Erzeugt nur einen geringen Geräuschpegel und liefert eine moderate Leistung.

POWER

Leistungsmodus. Das Gerät arbeitet bei voller Leistung, ohne den Geräuschpegel zu dämpfen.

4.5. Sicherheitsverriegelung für das Einstellungsmenü

- 01) Drücken Sie **ENTER**, wenn **SLOCK** auf dem Display angezeigt wird, um das Menü aufzurufen.
- 02) Drücken Sie **UP/DOWN**, um zwischen **ON** und **OFF** zu wechseln und die Menüsisicherung zu aktivieren/zu deaktivieren.
- 03) Wenn diese Option **aktiv** ist, müssen Sie die Sicherheitskombination/den Passcode immer eingeben, wenn Sie das Einstellungsmenü aufrufen möchten.

4.6. DMX-Kanalmodi

In diesem Menü können Sie den gewünschten DMX-Kanalmodus einstellen.

- 01) Drücken Sie **ENTER**, wenn **PERSONALITY** auf dem Display angezeigt wird, um das Menü aufzurufen.
- 02) Drücken Sie **UP/DOWN**, um zwischen diesen 3 Kanalmodi zu wechseln:

UNO	1 Kanal
DOS	2 Kanäle
STD.P	3 Kanäle

4.7. Zurückfallen auf DMX/Blackout

- 01) Drücken Sie **ENTER**, wenn **DMX ERROR** auf dem Display angezeigt wird, um das Menü aufzurufen.
- 02) Drücken Sie **UP/DOWN**, um zwischen diesen 2 Optionen zu wechseln:

SAVE	Gespeicherte DMX-Daten
BLACK	Blackout
- 03) Wenn auf dem Display **SAVE** angezeigt wird, kehrt der Performer zum letzten funktionierenden DMX-Signal zurück, um eine unterbrechungsfreie Show sicherzustellen.
- 04) Wenn auf dem Display **BLACK** angezeigt wird, unterbricht der Performer die Ausgabe im Falle eines DMX-Signalfehlers (Blackout).

4.8. Einstellungen zurücksetzen

- 01) Drücken Sie **ENTER**, wenn **RESET** auf dem Display angezeigt wird, um das Menü aufzurufen. Auf dem Display wird **PASS CODE** angezeigt.
- 02) Geben Sie die Sicherheitskombination ein. **Drücken Sie dafür die Tasten in dieser Reihenfolge: UP, DOWN, UP, DOWN, ENTER.**
- 03) Auf dem Display erscheint nach einer Weile **OK!**, was bedeutet, dass die Einstellungen erfolgreich zurückgesetzt wurden.

4.9. Moduseinstellung

- 01) Drücken Sie **ENTER**, wenn **MODE SETTING** auf dem Display angezeigt wird, um das Menü aufzurufen.
- 02) Drücken Sie **UP/DOWN**, um zwischen diesen 2 Optionen zu wechseln:

SELF	DMX-Datenübertragung AUS
MASTER	DMX-Datenübertragung EIN
- 03) Wenn auf dem Display **SELF** angezeigt wird, sendet der Performer keine DMX-Daten an die anderen angeschlossenen Geräte.
- 04) Wenn auf dem Display **MASTER** angezeigt wird, sendet der Performer DMX-Daten an die anderen angeschlossenen Geräte.

4.10. Aktualisierungsrate

- 01) Drücken Sie **ENTER**, wenn **PWM RATE** auf dem Display angezeigt wird, um das Menü aufzurufen.
- 02) Scrollen Sie mit **UP/DOWN** durch die 5 Optionen:

600Hz
1200Hz
2000Hz
4000Hz
25000Hz

- Hinweis:**
- Wenn die Aktualisierungsrate gesteigert wird, verringert sich die Dimmerrate der Grauskala. Je höher also die Aktualisierungsrate, desto niedriger die Dimmerrate.
 - Wenn die PWM-Rate 4000 Hz beträgt, ist **CURVE3** ungültig (siehe Seite 24).
 - Wenn die PWM-Rate 25000 Hz beträgt, sind **CURVE1**, **CURVE2** und **CURVE3** ungültig.

Sie müssen die PWM-Rate vermindern, wenn Sie die Grauraten steigern möchten.

DMX-Kanäle

1 Kanal (UNO)

Kanal 1 – Dimmer

0-255 0-100% Dimmer

2 Kanäle (DOS)

Kanal 1 – Dimmer

0-255 0-100% Dimmer

Kanal 2 – Dimmer-Feineinstellung CH1 muss geöffnet sein.

0-255 Einstellung der Feindimmung

3 Kanäle (STD.P)

Kanal 1 – Dimmer

0-255 0-100% Dimmer

Kanal 2 – Dimmer-Feineinstellung CH1 muss geöffnet sein.

0-255 Einstellung der Feindimmung

Kanal 3 – Stroboskop CH1 müssen geöffnet sein.

0-9 Stroboskop AUS

10-99 Stroboskop EIN, von niedriger nach hoher Frequenz

100-109 Stroboskop AUS

110-179 Pulsierendes Stroboskop EIN, von niedriger nach hoher Frequenz

180-189 Stroboskop AUS

190-255 Zufälliges Stroboskop, von niedriger nach hoher Frequenz

Reinigung

Befolgen Sie die folgenden Hinweise, wenn Sie die Linsen und Reflektoren reinigen und begutachten. Verwenden Sie keine Glas/Fensterreiniger für die Linsen (Glas oder Polymer) und Reflektoren. Verwenden Sie keine scheuernden Materialien wie Stahlwolle. Ersetzen Sie die Linsen, wenn sie sichtbare Schäden aufweisen (Risse oder tiefe Kratzer), die die Qualität der Ausgabe beeinträchtigen können.

Reinigung der 19°, 26°, 36° und 50° Glaslinsen

- 01) Entfernen Sie die Fokuskontrollen auf der Unterseite des Tubus. Ziehen Sie das Linsenrohr aus dem Tubus.
- 02) Befeuchten Sie ein sauberes fusselfreies Tuch mit Essig oder haushaltsüblichen Ammoniak. Sie können auch Wasser verwenden. Das hinterlässt allerdings Flecken, die sie entfernen können, wenn Sie die Linsen mit einem sauberen trockenen Tuch polieren.
- 03) Wischen Sie die Linse von der Mitte beginnend sauber.
- 04) Schieben Sie das Linsenrohr zurück in den Tubus und achten Sie darauf, dass sich die Halterung des Farbrahmens oben befindet. Bringen Sie die Fokuskontrollen wieder an.

Reinigung des Reflektors



Trennen Sie den Scheinwerfer zunächst von der Stromversorgung. Wenn Sie den Reflektor nur oberflächlich säubern möchten, entnehmen Sie das Linsenrohr und blasen Sie den Staub mit ölfreier Luft vom Reflektor.



Sie können ihn auch mit einem fusselfreien sauberen Tuch reinigen. Falls diese Methoden nicht ausreichen, befolgen Sie die folgenden Anweisungen. Sie benötigen dafür einen Schraubendreher.

- 01) Entfernen Sie die Fokuskontrollen auf der Unterseite des Tubus. Entfernen Sie die Arretierschraube auf der Oberseite des Reflektorgehäuses.
- 02) Drehen Sie den Tubus um 45° in eine beliebige Richtung. Nehmen Sie den Tubus vorsichtig vom Reflektorgehäuse ab.
- 03) Befeuchten Sie ein sauberes, fusselfreies Tuch mit Alkohol oder destilliertem Wasser (empfohlen wird Alkohol).
- 04) Wischen Sie vorsichtig über den Reflektor.
- 05) Schieben Sie den Tubus mit dem Iris/Mustereinschub nach oben zeigend in das Reflektorgehäuse (richten Sie die Dreiecke an beiden Teilen aneinander aus).
- 06) Drücken Sie den Tubus vorsichtig hinein und drehen Sie ihn gleichzeitig 45° im Uhrzeigersinn, bis er einrastet. Drehen Sie den Tubus dann 45° gegen den Uhrzeigersinn. Der Tubus sollte nun fest angebracht und die Dreiecke aneinander ausgerichtet sein.
- 07) Bringen Sie die Rotationskontrollen wieder an und ziehen Sie die Arretierschraube fest.

Wartung

Der Bediener muss sicherstellen, dass alle sicherheitsrelevanten und maschinentechnischen Vorrichtungen jeweils nach einem Jahr einer technischen Abnahmeprüfung durch qualifiziertes Personal unterzogen werden.

Der Bediener muss sicherstellen, dass alle sicherheitsrelevanten und maschinentechnischen Vorrichtungen einmal jährlich durch qualifiziertes Personal überprüft werden.

Bei der Überprüfung müssen die nachfolgenden Punkte betrachtet werden:

- 01) Alle Schrauben, die für die Installation des Produkts oder von Teilen des Produkts verwendet werden, müssen festsitzen und dürfen nicht korrodiert sein.
- 02) Weder Gehäuse noch Befestigungen oder die Stellen, an denen das Produkt befestigt ist, dürfen Verformungen aufweisen.
- 03) Mechanisch bewegte Bauteile wie Achsen, Linsen, etc. dürfen keinerlei Verschleißspuren aufweisen.
- 04) Netzkabel müssen unbeschädigt sein und dürfen keine Anzeichen von Materialermüdung aufweisen.

Der Performer Profile 600 MKII DDT von Showtec ist annähernd wartungsfrei. Dennoch sollte das Gerät regelmäßig gereinigt werden. Falls das Gerät nicht regelmäßig gereinigt wird, verringert sich seine Ausgabeleistung mit der Zeit erheblich. Trennen Sie das Gerät vom Netz und wischen Sie es mit einem feuchten Tuch ab. Tauchen Sie das Gerät niemals in eine Flüssigkeit. Reinigen Sie die Linse mit Glasreiniger und einem weichen Tuch. Verwenden Sie keinen Alkohol oder Lösungsmittel.

Da Nebelfluid generell Rückstände hinterlässt und so die Lichtleistung schnell verringert, sollte die vordere Linse einmal in der Woche gereinigt werden.

Innen liegende Bauteile sollten einmal jährlich mit einem kleinen Pinsel und einem Staubsauger gereinigt werden.

Die Anschlüsse sollten ebenfalls regelmäßig gereinigt werden. Trennen Sie das Gerät vom Netz und wischen Sie den DMX- und den Audio-Eingang mit einem feuchten Tuch ab. Versichern Sie sich, dass alle Anschlüsse vollständig trocken sind, bevor Sie das Gerät mit anderen Geräten verbinden oder wieder ans Netz anschließen.

Ersetzen der Sicherung

Durch Überspannungen, Kurzschlüsse oder ungeeignete Netzanschlüsse kann eine Sicherung durchbrennen. Das Gerät funktioniert nicht, wenn die Sicherung durchgebrannt ist. Führen Sie in diesem Fall die folgenden Schritte durch:

- 01) Ziehen Sie den Netzstecker ab.
- 02) Führen Sie einen flachen Schraubendreher in den Schlitz der Sicherungsabdeckung ein. Drehen Sie den Schraubendreher nach links und drücken Sie ihn gleichzeitig ein wenig in den Schlitz (drehen und drücken). Die Sicherung kommt nun zum Vorschein.
- 03) Entfernen Sie die alte Sicherung. Wenn Sie braun oder milchig aussieht, ist sie durchgebrannt.
- 04) Setzen Sie die neue Sicherung in die Halterung ein. Schließen Sie die Abdeckung. Verwenden Sie ausschließlich eine Sicherung desselben Typs und mit den gleichen Spezifikationen. Beachten Sie dafür das Etikett mit den technischen Daten.

Fehlersuche

Diese Anleitung zur Fehlersuche soll bei der Lösung einfacher Probleme helfen.

Falls ein Problem auftreten sollte, führen Sie die unten stehenden Schritte der Reihe nach aus, bis das Problem gelöst ist. Sobald das Gerät wieder ordnungsgemäß funktioniert, sollten die nachfolgenden Schritte nicht mehr ausgeführt werden.

Kein Licht

Der Lichteffekt funktioniert nicht ordnungsgemäß – Wenden Sie sich an Fachpersonal.

Es gibt drei mögliche Fehlerquellen: die Stromversorgung, die LEDs, die Sicherung.

- 01) Stromversorgung. Überprüfen Sie, ob das Gerät an eine geeignete Stromversorgung angeschlossen ist.
- 02) Die LEDs. Geben Sie das Gerät an Ihren Showtec-Händler zurück.
- 03) Die Sicherung. Ersetzen Sie die Sicherung. Siehe Seite 28 für nähere Informationen zum Auswechseln der Sicherung.
- 04) Wenn alle erwähnten Bestandteile in einem ordnungsgemäßen Zustand zu sein scheinen, verbinden Sie das Gerät wieder mit dem Netz.
- 05) Wenn Sie die Ursache des Problems nicht ausfindig machen können, öffnen Sie auf keinen Fall das Gerät, da es Schaden nehmen könnte und die Garantie erlischt.
- 06) Geben Sie das Gerät an Ihren Showtec-Händler zurück.

Keine Reaktion auf DMX-Signale

Die Fehlerquellen könnten das DMX-Kabel oder die Anschlussteile, ein defekter Controller oder eine defekte DMX-Karte für die Lichteffekte sein.

- 01) Überprüfen Sie die DMX-Einstellungen. Versichern Sie sich, dass die DMX-Adressen korrekt zugewiesen sind.
- 02) Überprüfen Sie das DMX-Kabel: Ziehen Sie den Netzstecker ab, wechseln Sie das DMX-Kabel aus und stecken Sie den Netzstecker erneut an. Probieren Sie erneut, ob das Gerät nun auf DMX-Signale reagiert.
- 03) Stellen Sie fest, ob der Controller oder das Lichteffektgerät defekt ist. Funktioniert der Controller ordnungsgemäß mit anderen DMX-Produkten? Falls das nicht der Fall ist, lassen Sie ihn reparieren. Falls der Controller funktioniert, bringen Sie das DMX-Kabel und das Lichteffektgerät zu einem qualifizierten Techniker.

Problem	Mögliche Ursache(n)	Lösung
Ein oder mehrere Geräte funktionieren überhaupt nicht	Das Gerät erhält keinen Strom	<ul style="list-style-type: none"> Überprüfen Sie, ob das Gerät eingeschaltet ist und ob die Kabel angeschlossen sind.
	Hauptsicherung durchgebrannt	<ul style="list-style-type: none"> Ersetzen Sie die Sicherung
Die Geräte starten korrekt neu, aber sie reagieren fehlerhaft oder überhaupt nicht auf den Controller	Der Controller ist nicht angeschlossen.	<ul style="list-style-type: none"> Schließen Sie den Controller an
	Der 3/5-polige XLR-Ausgang des Controllers passt nicht zum XLR-Eingang des ersten Geräts an der Datenübertragungsleitung (d. h., die Polarität ist vertauscht)	<ul style="list-style-type: none"> Schalten Sie einen Phasendreher zwischen den Controller und das erste Gerät an der Datenübertragungsleitung.
Die Geräte starten korrekt neu, aber einige reagieren fehlerhaft oder überhaupt nicht auf den Controller	Schlechte Signalqualität	<ul style="list-style-type: none"> Überprüfen Sie die Signalqualität. Falls Sie weit unter 100 % liegt, könnte das Problem eine minderwertige Datenübertragungsleitung, minderwertige oder gebrochene Kabel, ein fehlender Endstecker oder ein defektes Gerät sein, dass die Datenübertragung stört
	Schlechte Verbindung der Datenübertragungsleitung	<ul style="list-style-type: none"> Überprüfen Sie alle Verbindungen und Kabel. Korrigieren Sie schlechte Verbindungen. Reparieren oder ersetzen Sie beschädigte Kabel
	Die Datenübertragung wird nicht mit einem 120-Ohm-Endstecker beendet	<ul style="list-style-type: none"> Bringen Sie an der Ausgangsbuchse des letzten Geräts an der Datenleitung einen Endstecker an.
	Fehlerhafte Adresszuweisung der Geräte	<ul style="list-style-type: none"> Überprüfen Sie die Adresseinstellungen.
	Eines der Geräte an der Datenübertragungsleitung funktioniert nicht korrekt und stört die Datenübertragung	<ul style="list-style-type: none"> Überbrücken Sie eine Verbindung nach der anderen, bis die Funktionsfähigkeit wieder hergestellt ist: Ziehen Sie beide Stecker heraus und verbinden Sie sie direkt miteinander. Lassen Sie das defekte Gerät von einem qualifizierten Techniker warten.
	3/5-polige XLR-Ausgänge an den Geräten passen nicht zueinander (Pins 2 und 3 vertauscht)	<ul style="list-style-type: none"> Schalten Sie einen Phasendreher zwischen die Geräte oder tauschen Sie Pol 2 und Pol 3 an dem nicht ordnungsgemäß funktionierendem Gerät aus.
Kein Licht oder LEDs fallen zeitweise aus	Das Gerät ist zu heiß geworden	<ul style="list-style-type: none"> Lassen Sie das Gerät abkühlen Reinigen Sie den Lüfter Überprüfen Sie, dass die Belüftungsschlitze und die Linse auf der Vorderseite nicht blockiert sind Stellen Sie die Klimaanlage kälter
	LEDs beschädigt.	<ul style="list-style-type: none"> Trennen Sie alle Verbindungen des Geräts und geben Sie es an Ihren Händler zurück
	Die Stromversorgungseinstellungen passen nicht zur örtlichen Netzspannung und Frequenz	<ul style="list-style-type: none"> Trennen Sie das Gerät von der Stromversorgung. Überprüfen Sie die Einstellungen und korrigieren Sie sie bei Bedarf

Technische Daten

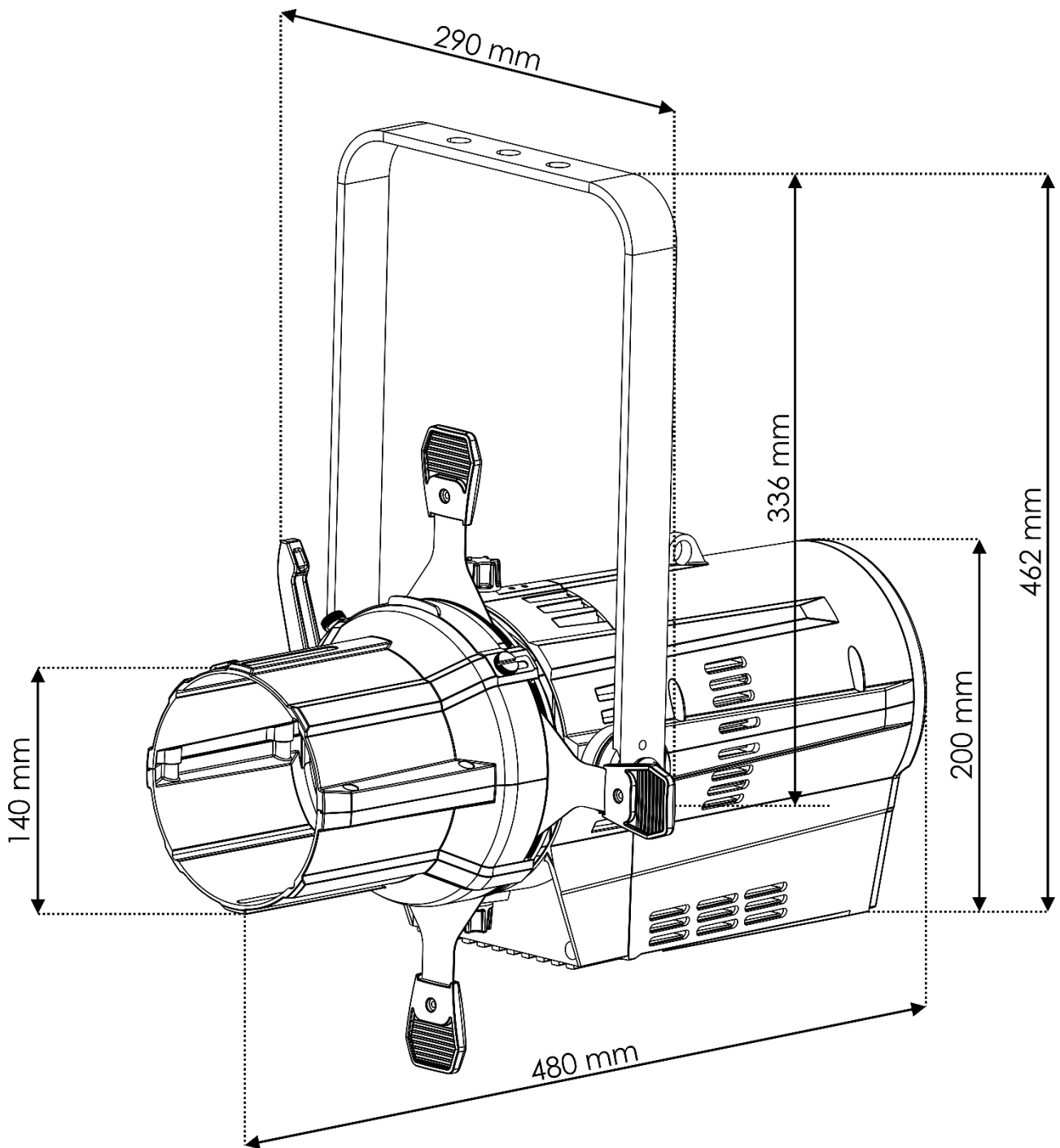
Modell:	Showtec Performer Profile 600 MKII DDT
Eingangsspannung:	100-240 V AC, 50/60 Hz
Leistungsaufnahme:	250 W (bei voller Ausgabeleistung)
DMX-Verbindung:	30 Stk.
Sicherung:	T6,3AL/250V
Abmessungen:	480 x 290 x 462 mm (LxBxH)
Gewicht:	8,2 kg
Bedienung und Programmierung:	
Signalpol OUT:	Pin 1 (Erde), Pin 2 (-), Pin 3 (+)
DMX-Modus:	1, 2, 3 Kanäle
Signaleingang:	3/5-poliger XLR-Eingang
Signalausgang:	3/5-poliger XLR-Ausgang
Elektromechanische Effekte:	
Lichtquelle:	19 x 10W LED
Lichtleistung:	6522 Lumen
Max. Intensität:	71900 cd
Farbwiedergabe:	>90 Ra
Farbtemperatur:	3200 K
Dimmer:	0-100 %
Stroboskop:	0-20 Hz
Dimmerkurven:	Dimm4-Technologie, 4 Voreinstellungen
Dimmerauflösung:	16 Bit
Aktualisierungsrate:	1200 Hz
Gehäuse:	Aluminiumguss
DMX-Steuerung:	Mit einem Standard-DMX-Controller
Eigenschaften:	LCD-Display für ein einfaches Setup
Steuerung:	Selbstständiger Modus, Master/Slave, DMX
Anschlüsse:	3-/5-polige DMX-Datenein- und -ausgänge; Pro Power Netzeingang und -ausgang
IP-Schutzart:	IP20
Kühlung:	Interner Ventilator
Max. Umgebungstemperatur t_a :	40 °C
Max. Gehäusetemperatur t_B :	80 °C
Mindestabstand:	
Mindestabstand zu brennbaren Oberflächen:	0,5 m
Mindestabstand zum beleuchteten Objekt:	1 m

Unangekündigte Änderungen der technischen Daten und des Designs bleiben vorbehalten.



Website: www.Showtec.info
 E-Mail: service@highlite.nl

Abmessungen





©2017 Showtec