

DEUTSCH

Fast-Setup Screen Pro

V1

Bestellnummer: 100430/100431/100432

Inhaltsverzeichnis

Warnung	2
Sicherheitshinweise	2
Rückgabe	4
Reklamationen	4
Beschreibung des Produkts	5
Übersicht	6
Installation	6
Zubehör	6
Setup und Betrieb	7
Aufbau des Hauptrahmens	7
Anbringen der Leinwand	9
Anbringen der Beine	10
Auseinander bauen	12
Wartung	16
Reinigen der Leinwand	16
Vorsichtsmaßnahmen	16
Technische Daten	16
Abmessungen	18
Notizen	20

Warnung



**Bitte lesen Sie diese Anleitung zu Ihrer Sicherheit sorgfältig durch,
bevor Sie das Gerät zum ersten Mal in Betrieb nehmen!**

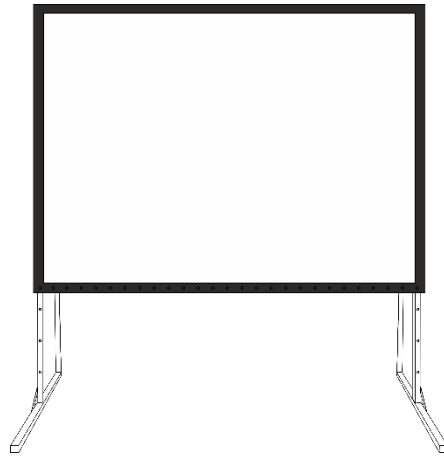


Auspacken

Packen Sie das Produkt bitte direkt nach dem Erhalt aus und überprüfen Sie es auf Vollständigkeit und Unversehrtheit. Falls Sie Transportschäden an einem oder mehreren Teilen des Produkts oder der Verpackung feststellen, benachrichtigen Sie bitte unverzüglich den Verkäufer und heben Sie das Verpackungsmaterial für eine spätere Überprüfung auf. Bewahren Sie den Karton und alles dazugehörige Verpackungsmaterial auf. Falls das Produkt zurückgegeben werden muss, stellen Sie bitte sicher, dass Sie es in der Originalverpackung zurücksenden.

Lieferumfang:

- DMT Fast-Setup Screen Pro 100" / 120" / 150"
- Bedienungsanleitung



Sicherheitshinweise

Alle Personen, die dieses Produkt installieren, bedienen und warten, müssen:

- dafür qualifiziert sein und
- die Anweisungen in dieser Bedienungsanleitung beachten.

Versichern Sie sich vor der ersten Inbetriebnahme, dass das Produkt keine Transportschäden erlitten hat. Falls es beschädigt ist, setzen Sie sich bitte mit dem Verkäufer in Verbindung und verwenden Sie es nicht. Um den einwandfreien Zustand und die sichere Handhabung zu gewährleisten, müssen die Sicherheitshinweise und Warnungen in dieser Anleitung unbedingt beachtet werden.

Bitte beachten Sie, dass wir für Schäden, die durch manuelle Änderungen entstehen, keine Haftung übernehmen. Dieses Produkt enthält keine Teile, die vom Benutzer gewartet werden können. Lassen Sie Wartungsarbeiten nur von qualifizierten Technikern durchführen.

WICHTIG:

Der Hersteller haftet nicht für Schäden, die durch die Nichtbeachtung dieser Anleitung oder unbefugte Änderungen an diesem Produkt entstehen.

- Entfernen Sie die Warnungen und Informationsetiketten nicht vom Produkt.
- Keinen Erschütterungen aussetzen. Wenden Sie keine übermäßige Kraft an, wenn Sie das Produkt installieren oder verwenden.
- Vermeiden Sie jede Berührung der Bildschirmoberfläche.
- Malen und schreiben Sie nicht auf die Bildschirmoberfläche.
- Tippen Sie nicht mit den Fingern oder Werkzeugen auf die Projektionswand.
- Nutzen Sie das Produkt nur an Standorten, die vor den Elementen insbesondere Wind geschützt sind. Starker Wind kann die Projektionswand umwerfen.
- Bringen Sie das Produkt nicht in die Nähe von offenen Feuern oder leicht entflammaren Flüssigkeiten oder Gasen.
- Schützen Sie das Produkt vor extremer Hitze, Feuchtigkeit oder Staub.
- Falls das Produkt herunterfällt oder stark erschüttert wird, muss es von einem qualifizierten Techniker auf Sicherheit überprüft werden, bevor es in Betrieb genommen wird.
- Stellen Sie die Nutzung des Produkts umgehend ein, wenn es nicht ordnungsgemäß funktioniert. Verpacken Sie das Produkt sorgfältig (am besten in der Originalverpackung) und schicken Sie es an Ihren DMT-Händler.
- Der Anwender ist verantwortlich für die korrekte Positionierung und den korrekten Betrieb des Produkts. Der Hersteller haftet nicht für Schäden, die durch Fehlgebrauch oder fehlerhafte Installation verursacht werden.
- Nur für die Verwendung durch Erwachsene geeignet. Das Produkt muss außerhalb der Reichweite von Kindern installiert werden.
- Die Reparaturen und Wartungsarbeiten müssen von mindestens 2 qualifizierten Technikern durchgeführt werden.
- GARANTIE: Ein Jahr ab Kaufdatum.

Ihre Sicherheit und die der Personen, die Sie umgeben, sind in Gefahr!

Die unsachgemäße Installation des Produkts kann zu schweren Verletzungen und/oder Sachschäden führen!





Rückgabe



Ware, die zurückgegeben wird, muss in der Originalverpackung verschickt und freigemacht werden. Wir lassen keine Waren rückholen. Das Paket muss eine deutlich zu erkennende RMA-Nummer bzw. Rücksendenummer aufweisen. Alle Produkte, die keine RMA-Nummer aufweisen, werden nicht angenommen. Highlite nimmt die zurückgesendeten Waren nicht entgegen und übernimmt auch keinerlei Haftung. Rufen Sie Highlite an unter 0031-455667723 oder schreiben Sie ein E-Mail an aftersales@highlite.com und fordern Sie eine RMA-Nummer an, bevor Sie die Ware versenden. Sie sollten die Modellnummer und die Seriennummer sowie eine kurze Begründung für die Rücksendung angeben. Verpacken Sie die Ware sorgfältig, da Sie für alle Transportschäden, die durch unsachgemäße Verpackung entstehen, haften. Highlite behält sich das Recht vor, das Produkt oder die Produkte nach eigenem Ermessen zu reparieren oder zu ersetzen. Wir empfehlen Ihnen, die Verwendung von UPS-Verpackungen oder die Produkte doppelt zu verpacken. So sind Sie immer auf der sicheren Seite.

Hinweis: Wenn Sie eine RMA-Nummer erhalten, geben Sie bitte die folgenden Daten auf einem Zettel an und legen Sie ihn der Rücksendung bei:

- 01) Ihr Name
- 02) Ihre Anschrift
- 03) Ihre Telefonnummer
- 04) Eine kurze Problembeschreibung

Reklamationen

Der Kunde ist dazu verpflichtet, die empfangene Ware direkt nach Erhalt auf Fehler und/oder sichtbare Defekte zu überprüfen, oder diese Überprüfung nach dem Erhalt der Benachrichtigung, dass die Ware nun zur Verfügung steht, durchzuführen. Das Transportunternehmen haftet für Transportschäden. Deshalb müssen ihm eventuelle Schäden bei Erhalt der Warenlieferung mitgeteilt werden.

Es unterliegt der Verantwortung des Kunden, das Transportunternehmen über eventuelle Transportschäden der Ware zu informieren und Ausgleichsforderungen geltend zu machen. Alle Transportschäden müssen uns innerhalb von einem Tag nach Erhalt der Lieferung mitgeteilt werden. Alle Rücksendungen müssen vom Kunden freigemacht werden und eine Mitteilung über den Rücksendegrund enthalten. Nicht freigemachte Rücksendungen werden nur entgegengenommen, wenn das vorher schriftlich vereinbart wurde.

Reklamationen müssen uns innerhalb von 10 Werktagen nach Eingang der Rechnung auf dem Postweg oder per Fax übermittelt werden. Nach dieser Frist werden keine Reklamationen akzeptiert. Reklamationen werden nur dann bearbeitet, wenn der Kunde bis dahin seine Vertragspflichten vollständig erfüllt hat, ungeachtet des Vertrags, aus dem diese Verpflichtungen resultieren.

Beschreibung des Produkts

Funktionen

Die DMT Fast-Setup Screens überzeugen mit ihrem einfachen und stabilen Design. Es müssen keine Teile installiert werden und es wird auch kein Werkzeug benötigt, da Rahmen und Halterung mit eigenen Verbindungsstücken ausgestattet sind und bereits über Drehknöpfe verfügen. Der stabile Rahmen hält auch den größten Herausforderungen stand.

Durch das spezielle Design für die schnelle und einfache Montage ist der Screen eine perfekte Lösung für mobile Präsentationen und Performances. Alle Screens werden mit einem Flightcase und zwei Leinwänden für die Vorder- und Rückansicht geliefert. Die Leinwände sind für maximalen Schutz einzeln in eine Schutzhülle verpackt.

100430

- Größe: 100 Zoll
- Anzeigebereich: 2015 x 1524 mm
- Max. Höhe: 2421 mm
- Min. Höhe: 2273 mm
- Vergrößerung (Vorderansicht): 1,0
- Vergrößerung (Rückansicht): 0,8
- Betrachtungswinkel (Vorderansicht): 160°
- Betrachtungswinkel (Rückansicht): 140°
- Abmessungen (Screen): 2170 x 845 x 2421 mm (LxBxH)
- Abmessungen (Flightcase): 958 x 290 x 305 mm (LxBxH)
- Gewicht (Screen): 17,8 kg
- Gewicht (Flightcase): 15,2 kg

100431

- Größe: 120 Zoll
- Anzeigebereich: 2438 x 1828 mm
- Max. Höhe: 3416 mm
- Min. Höhe: 2700 mm
- Vergrößerung (Vorderansicht): 1,0
- Vergrößerung (Rückansicht): 0,8
- Betrachtungswinkel (Vorderansicht): 160°
- Betrachtungswinkel (Rückansicht): 140°
- Abmessungen (Screen): 2618 x 1045 x 3416 mm (LxBxH)
- Abmessungen (Flightcase): 1115 x 290 x 305 mm (LxBxH)
- Gewicht (Screen): 21,6 kg
- Gewicht (Flightcase): 16,7 kg

100432

- Größe: 150 Zoll
- Anzeigebereich: 3048 x 2286 mm
- Max. Höhe: 4207 mm
- Min. Höhe: 3185 mm
- Vergrößerung (Vorderansicht): 1,0
- Vergrößerung (Rückansicht): 0,8
- Betrachtungswinkel (Vorderansicht): 160°
- Betrachtungswinkel (Rückansicht): 140°
- Abmessungen (Screen): 3248 x 1045 x 4207 mm (LxBxH)
- Abmessungen (Flightcase): 1355 x 290 x 305 mm (LxBxH)
- Gewicht (Screen): 26,4 kg
- Gewicht (Flightcase): 19,2 kg

Optionales Zubehör:

[100460](#) – Leinwand für die Vorderansicht (für 100430)

[100461](#) – Leinwand für die Vorderansicht (für 100431)

[100462](#) – Leinwand für die Vorderansicht (für 100432)

[100464](#) – Rückseite die Rückansicht (für 100430)

[100465](#) – Rückseite die Rückansicht (für 100431)

[100466](#) – Rückseite die Rückansicht (für 100432)

Übersicht

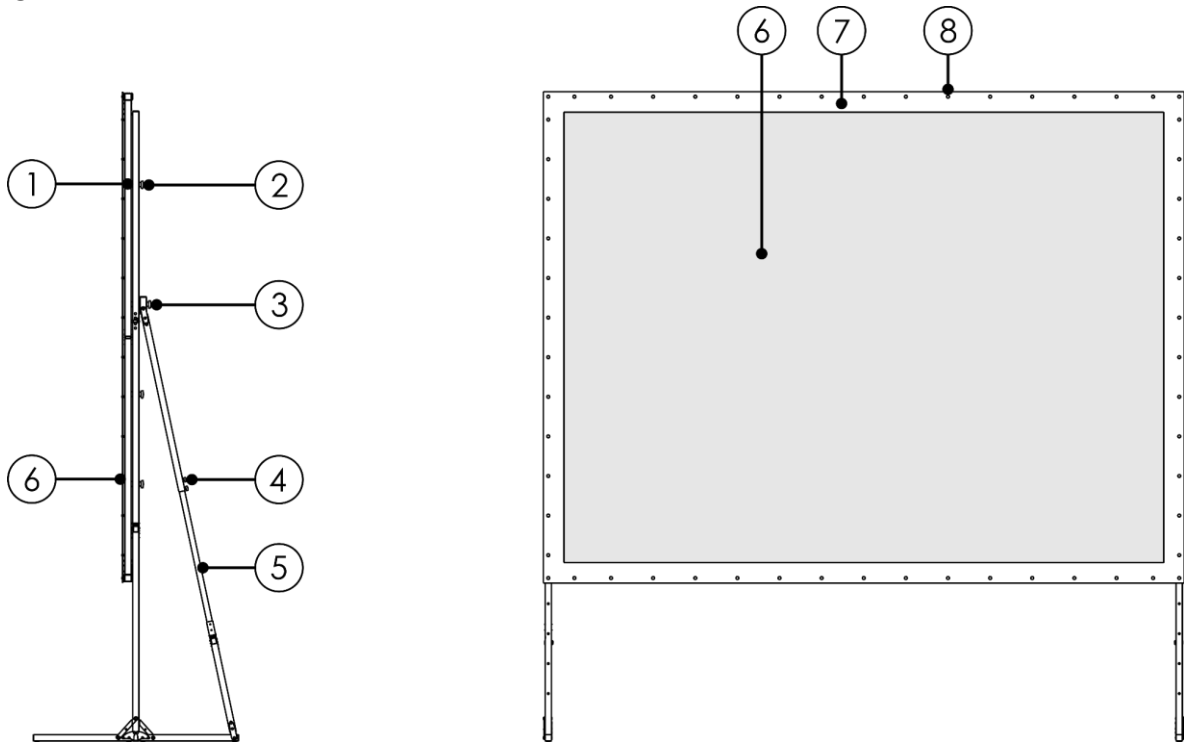


Abb. 01

- 01) Hauptrahmen
- 02) M8 x 53 mm Schraube
- 03) 8 x 90 mm Sicherungsschraube
- 04) Beinschraube

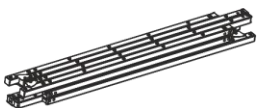
- 05) Beinrohr
- 06) Leinwand
- 07) Schwarzer Leinwandrand
- 08) Leinwand-Knopf

Installation

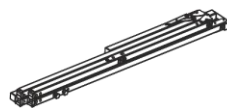
Entfernen Sie alle Verpackungsmaterialien von Ihrem Fast-Setup Screen Pro. Versichern Sie sich, dass alle Schaumstoff- und Plastikfüllmaterialien vollständig entfernt sind.

Für Schäden, die durch Nichtbeachtung entstehen, wird keine Haftung übernommen.

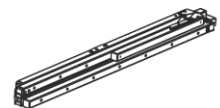
Zubehör



1 x main frame



1 x left leg



1 x right leg



2 x fabric package bag



1 x white screen



1 x gray screen



6 x M8x53 mm screw



2 x M8x90 mm screw



1 x accessory bag

Abb. 02

Setup und Betrieb

Befolgen Sie die unten stehenden Anweisungen, da Sie zum empfohlenen Betriebsmodus gehören.

Aufbau des Hauptrahmens

- 01) Öffnen Sie das Flightcase, drücken Sie die Deckelsicherung an der Ecke herunter und nehmen Sie das Zubehör aus dem Flightcase.

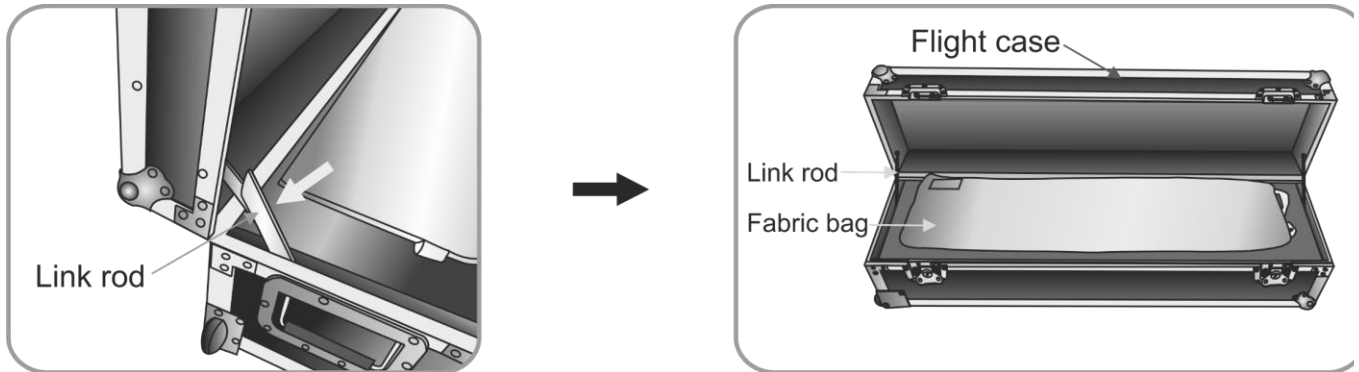


Abb. 03

- 02) Legen Sie den Hauptrahmen auf den Fußboden, wobei die Leinwandnieten nach oben zeigen müssen. Öffnen Sie die Stangengelenke.

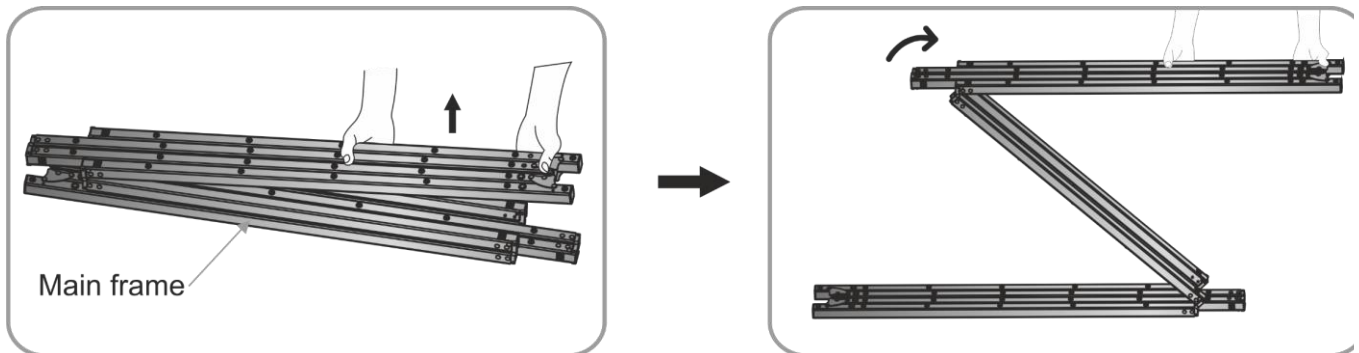


Abb. 04

- 03) Lassen Sie die Scharniere einrasten, damit der Rahmen sich nicht schließen kann. Klappen Sie die horizontale Seite des Rahmens auf.

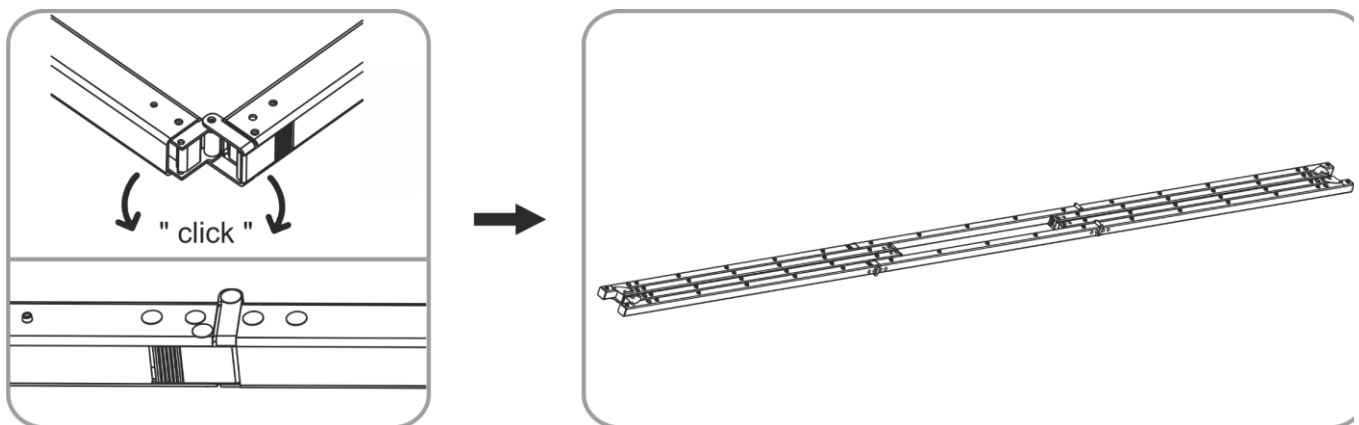


Abb. 05

04) Klappen Sie die vertikale Seite des Rahmens auf und lassen Sie die Scharniere einrasten.

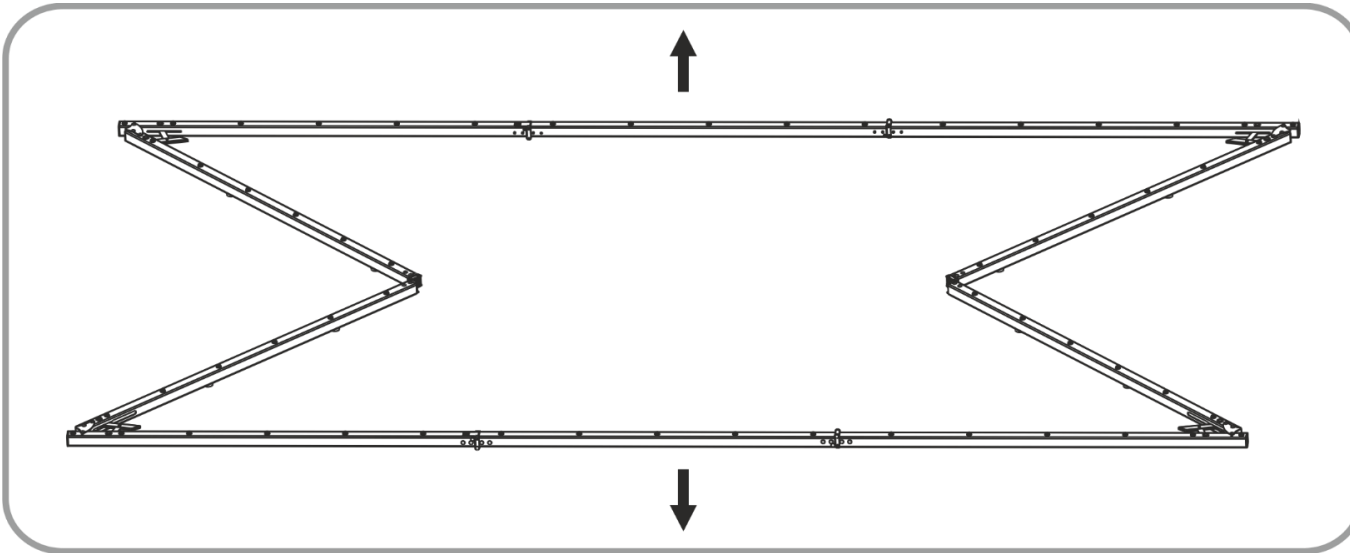


Abb. 06

05) Stellen Sie sicher, dass die Eckwinkel 90° betragen. Stabilisieren Sie sie mit den Querstangen.

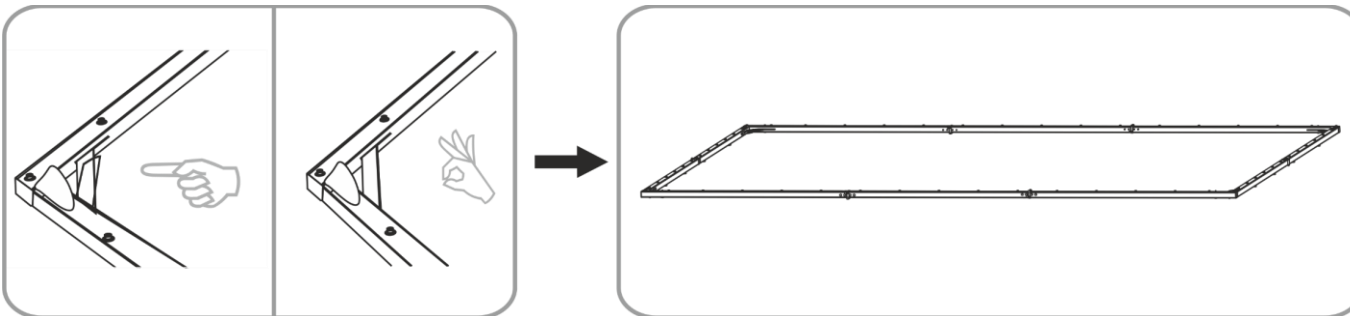


Abb. 07

Anbringen der Leinwand

01) Falten Sie die Leinwand auf und legen Sie sie auf den Rahmen.

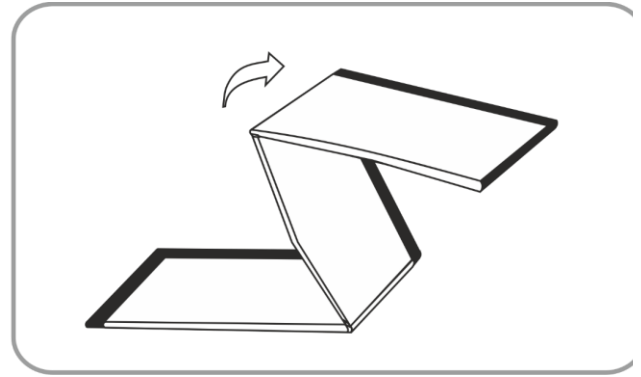
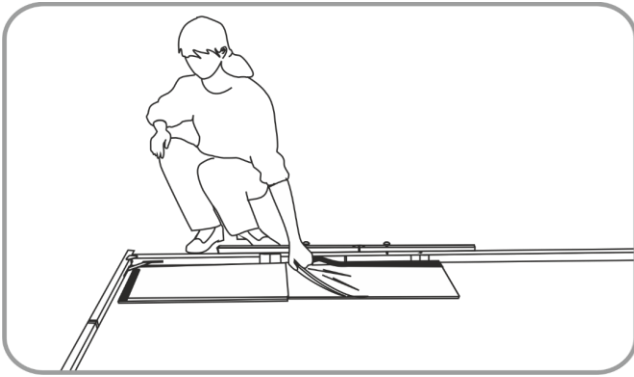


Abb. 08

02) Befestigen Sie die Druckknöpfe am Rahmen. Beginnen Sie dabei an den Ecken und arbeiten Sie zur Mitte der Seiten hin.

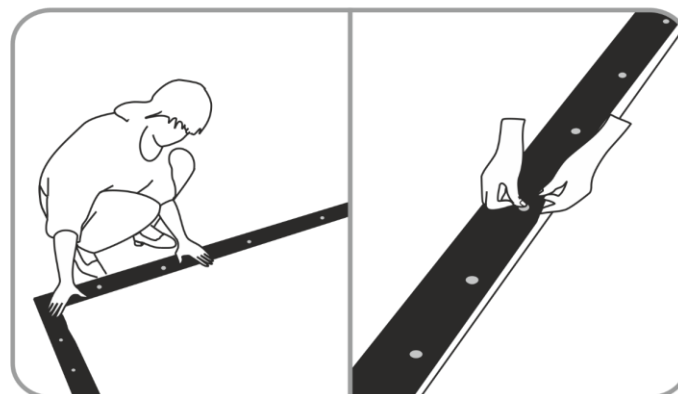
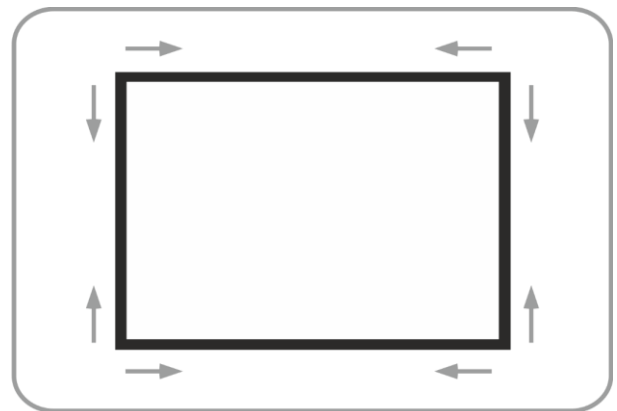
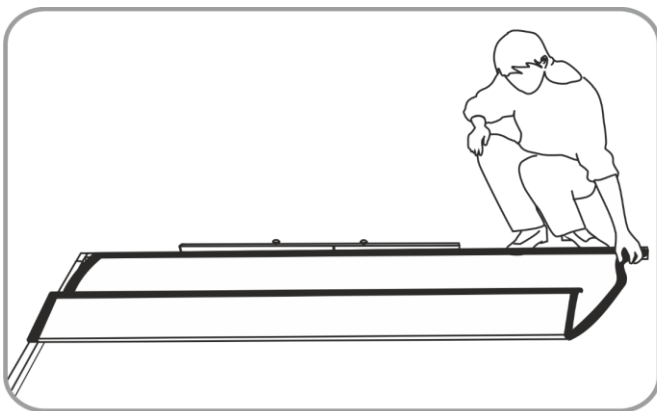


Abb. 09

Anbringen der Beine

01) Packen Sie das linke und Rechte Bein aus und klappen Sie sie vollständig auf. Bringen Sie alle Gelenke in ihre vorgesehene Position und öffnen Sie die Eckstangen.

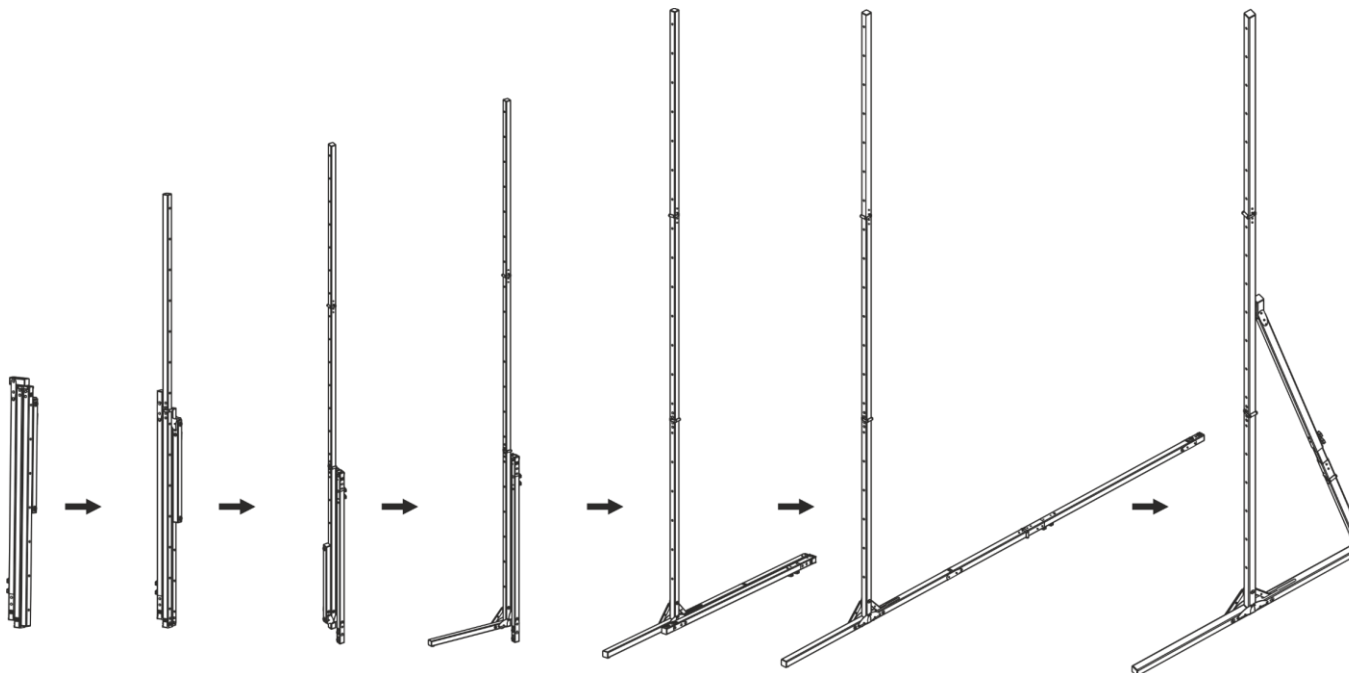


Abb. 10

02) Der Hauptrahmen sollte auf einer flachen Oberfläche aufgebaut werden. Legen Sie die Beine neben die kurzen Seiten des Hauptrahmens und befestigen Sie sie mit den M8 x 53 mm Schrauben daran, um die gewünschte Screen-Höhe festzulegen.

HINWEIS: Lassen Sie eine Bohrung am Hauptrahmen für die M8 x 90 mm Schraube frei. Diese Bohrung bestimmt, in welcher Höhe die Leinwand schließlich befestigt wird.

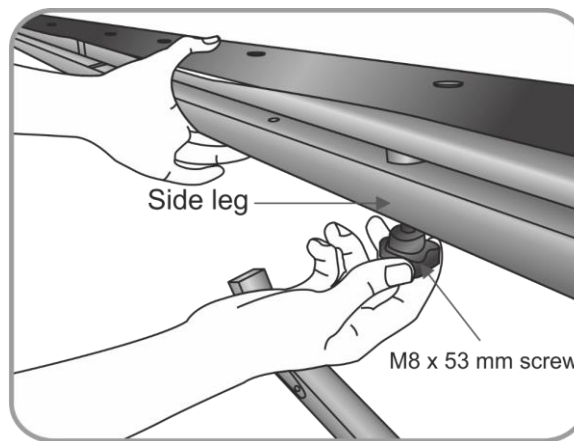
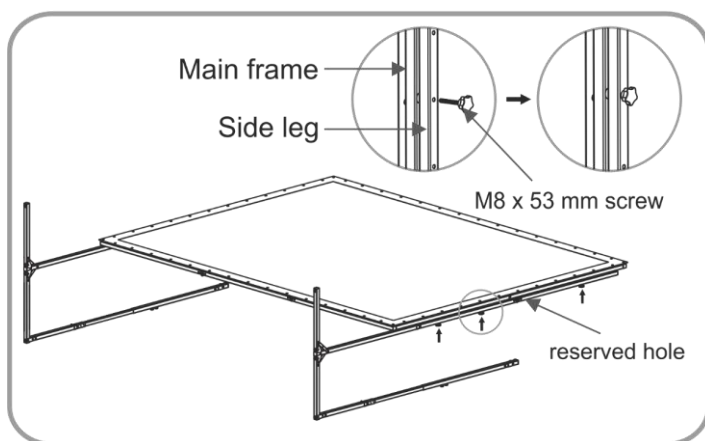


Abb. 11

- 03) Lösen Sie die Sicherungsschrauben an den Beinen und ziehen Sie die Rohre heraus. Stecken Sie die M8 x 90 mm Schrauben in die dafür vorgesehene Bohrung auf beiden Seiten und ziehen Sie sie fest. Dadurch verbinden Sie die Beinrohre mit den Beinen und dem Hauptrahmen.

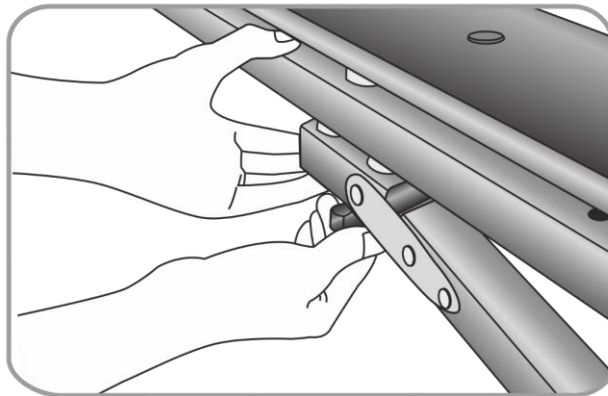
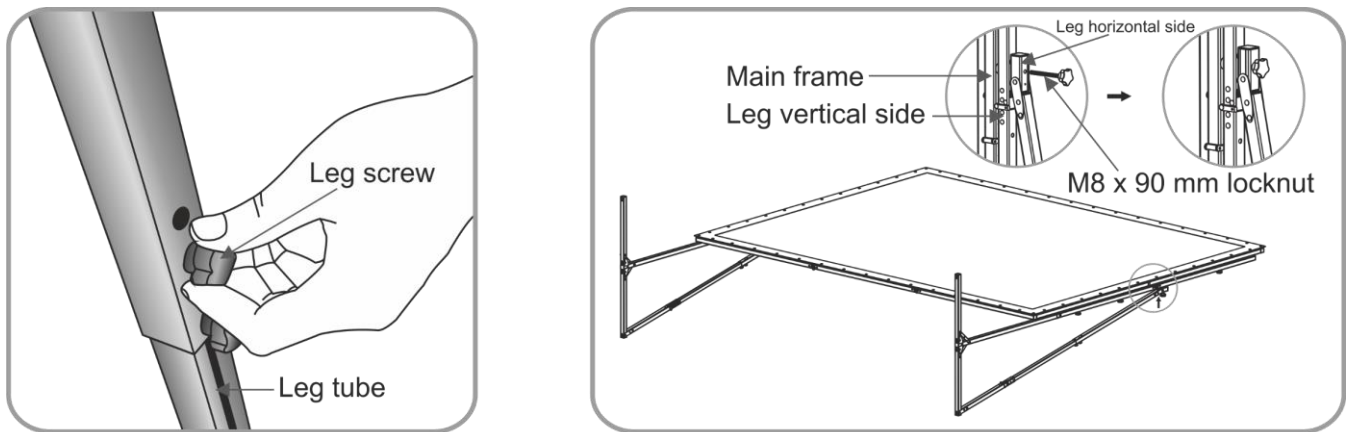


Abb. 12

- 04) Stellen Sie den Screen aufrecht hin.

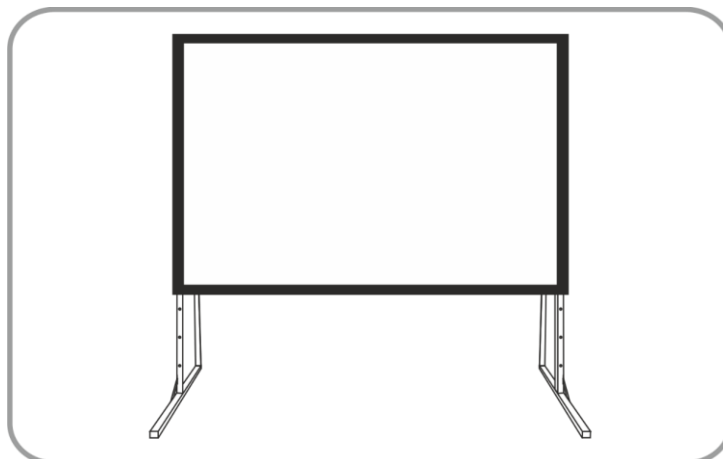


Abb. 13

Auseinander bauen

01) Legen Sie den Screen auf eine flachen Oberfläche, wobei die Leinwand nach oben zeigen muss.

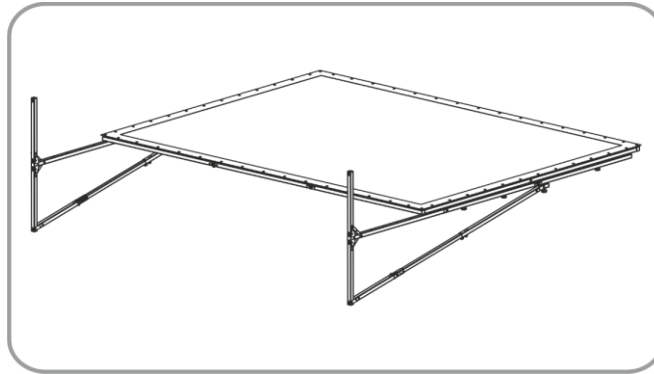


Abb. 14

02) Nehmen Sie die Leinwand vom Rahmen, indem Sie die Knöpfe lösen (Abb. 15). Reinigen Sie die Leinwand gegebenenfalls. Falten Sie die Leinwand entlang der kurzen Seiten (Abb. 16) und falten Sie sie erneut (Abb. 17). Die 100 Zoll große Leinwand muss 3 Mal gefaltet werden und die 120 und 150 Zoll großen Leinwände 4 Mal. Falten Sie sie erneut (Abb. 18). Lassen Sie den schwarzen Rand frei, um Kratzer zu vermeiden. Führen Sie diesen Schritt nicht alleine durch. Sie benötigen dafür 2 Techniker.

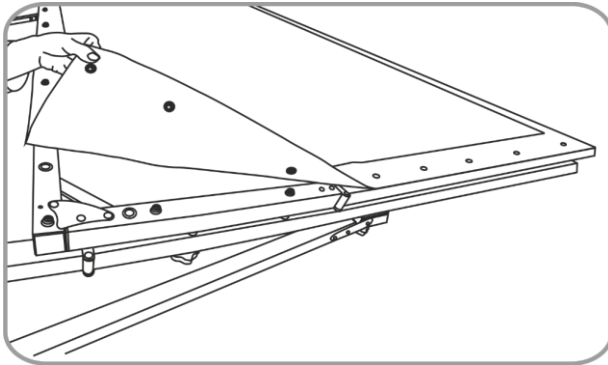


Abb. 15

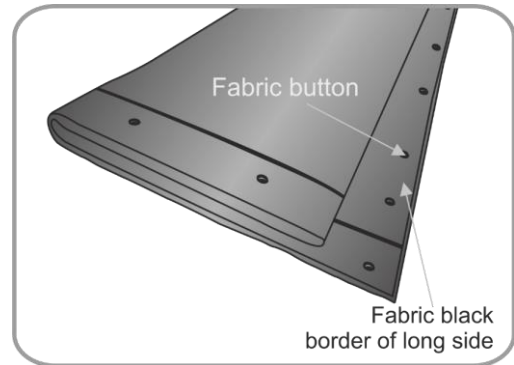


Abb. 16

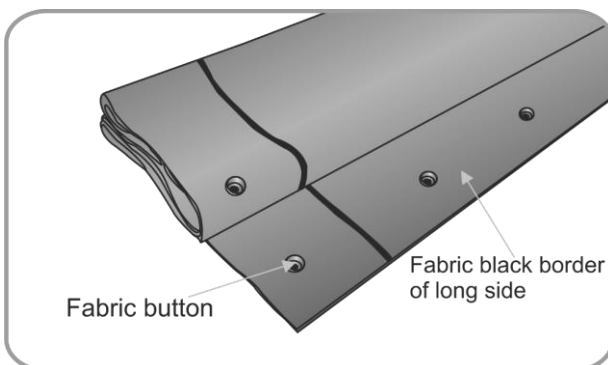


Abb. 17

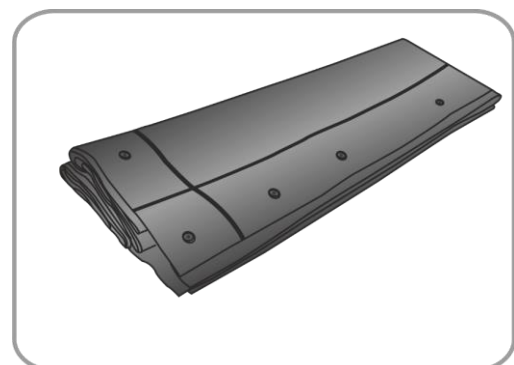


Abb. 18

03) Legen Sie die gefaltete Leinwand in den zugehörigen Beutel und schließen Sie den Reißverschluss.

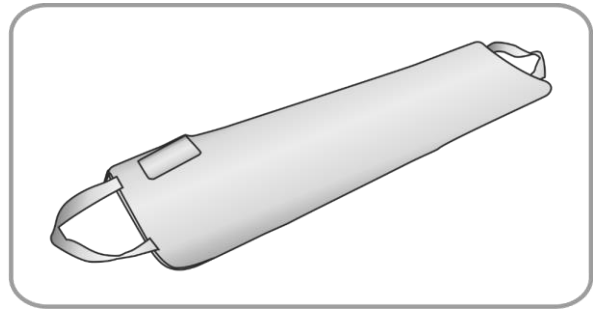
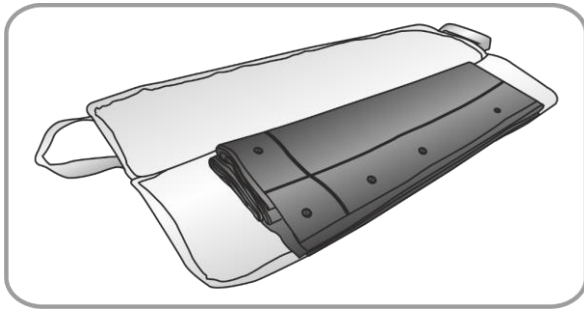


Abb. 19

- 04) Entfernen Sie die Sicherungsschrauben an den Beinen und nehmen Sie die Beine ab (Abb. 20). Ziehen Sie die Sicherung der Beine nach oben und entfernen Sie die Schrauben. Schieben Sie die Beinrohre in die Beine und drehen Sie die Schrauben danach wieder fest. Schließen Sie die Gelenke und legen Sie die Rahmenbeine zusammen (Abb. 21, 22 und 23).

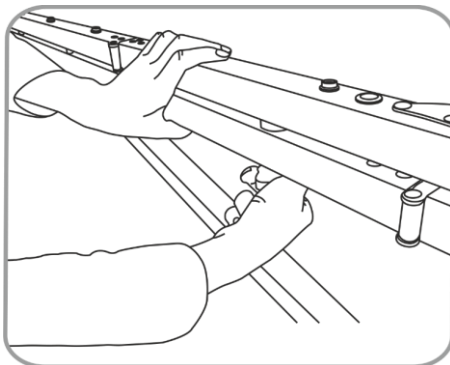


Abb. 20

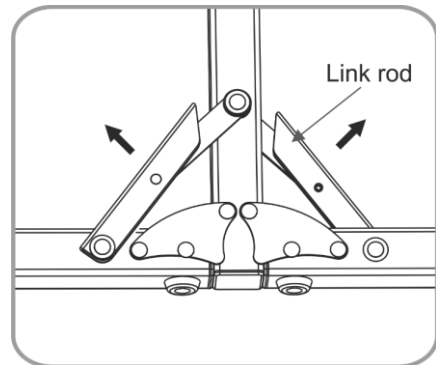


Abb. 21

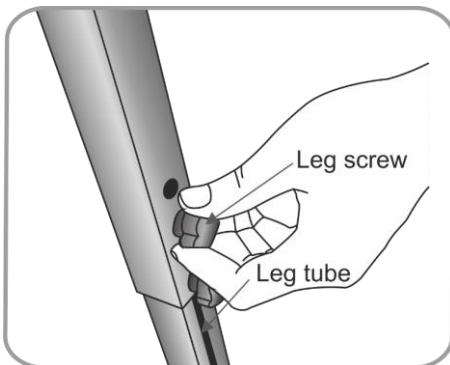


Abb. 22

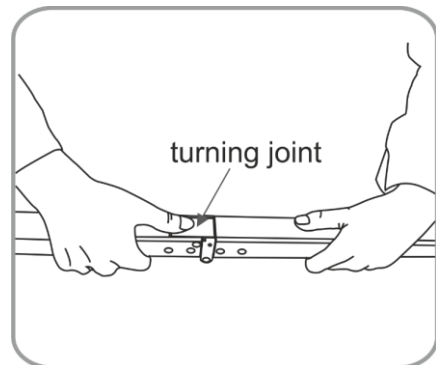


Abb. 23

- 05) Ziehen Sie die Sicherungen am Hauptrahmen nach oben und schließen Sie die Gelenke an den vertikalen Seiten.

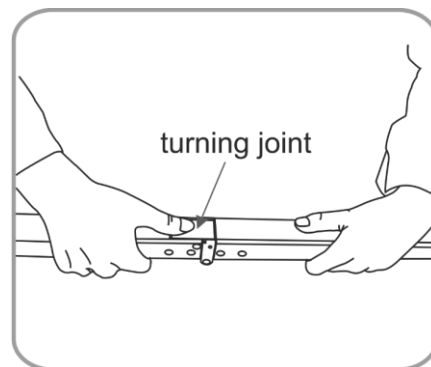
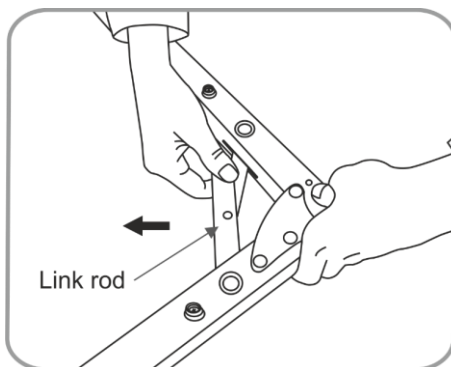


Abb. 24

- 06) Klappen Sie den Hauptrahmen zusammen.

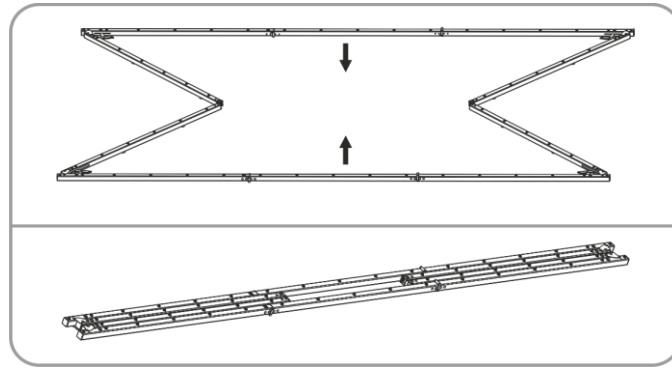


Abb. 25

- 07) Klappen Sie die horizontalen Seiten des Rahmens zusammen, sodass der Rahmen vollständig geschlossen ist.

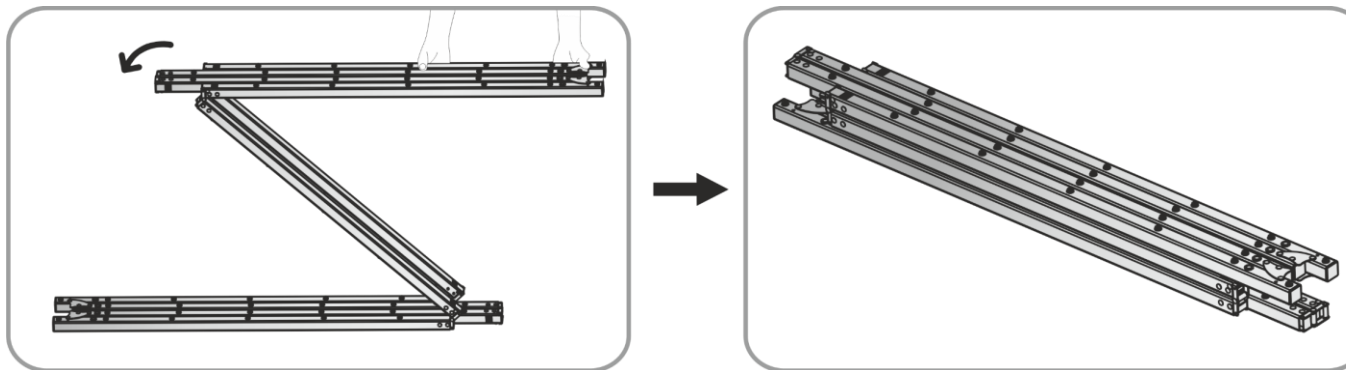


Abb. 26

- 08) Legen Sie die Beine und den Hauptrahmen in das Flightcase und befestigen Sie sie (Abb. 27). Legen Sie den Zubehörbeutel hinein. Legen Sie das Trennbrett hinein und legen Sie den Leinwandbeutel darauf (Abb. 28).

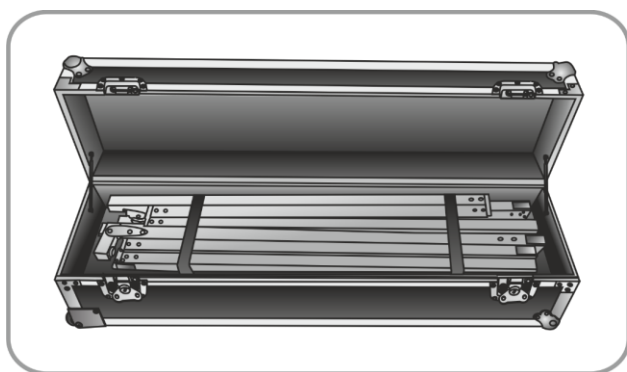


Abb. 27

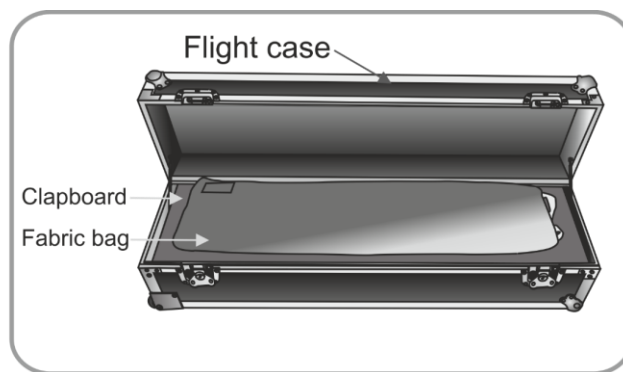


Abb. 28

- 09) Ziehen Sie die Sicherung des Flightcases nach oben und schließen Sie das Flightcase.

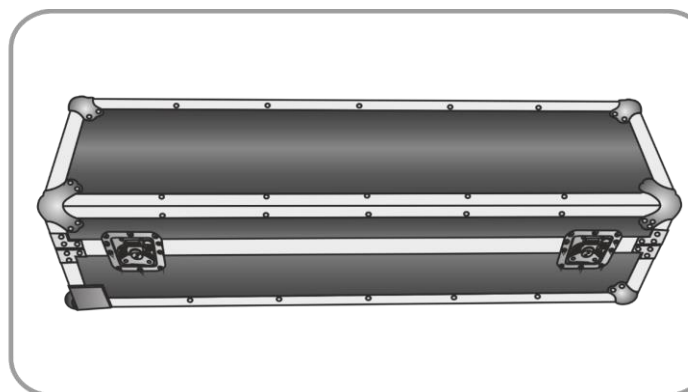
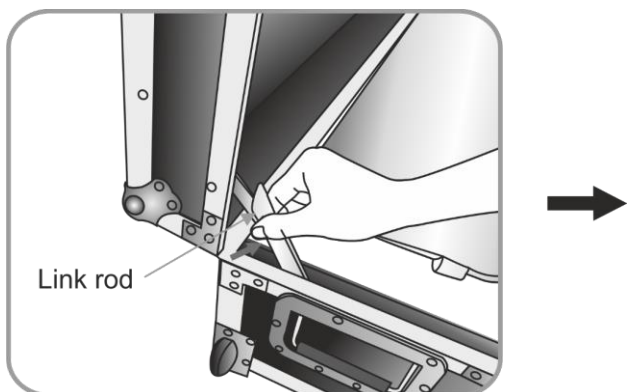


Abb. 29

Wartung

Reinigen der Leinwand

Leinwand: lässt sich mit einem weichen Tuch und lauwarmem Wasser abwaschen.



Verwenden Sie keinen Alkohol oder andere Flüssigkeiten, um die Leinwand zu waschen, da das Material darunter leidet.



Vorsichtsmaßregeln

- Nutzen Sie das Produkt nur an Standorten, die vor den Elementen insbesondere Wind geschützt sind. Starker Wind kann die Projektionswand umwerfen.
- Vermeiden Sie jede Berührung der Bildschirmoberfläche.
- Malen und schreiben Sie nicht auf die Bildschirmoberfläche.
- Tippen Sie nicht mit den Fingern oder Werkzeugen auf die Projektionswand.
- Zerkratzen Sie nicht das Leinwandmaterial.
- Bewahren Sie die Leinwand nach der Verwendung immer im Koffer auf. Prüfen Sie vor dem Falten der Leinwand, dass sich keine Fremdkörper auf der Leinwand befinden.

Technische Daten

100430

- Größe: 100 Zoll
- Anzeigebereich: 2015 x 1524 mm
- Max. Höhe: 2421 mm
- Min. Höhe: 2273 mm
- Vergrößerung (Vorderansicht): 1,0
- Vergrößerung (Rückansicht): 0,8
- Betrachtungswinkel (Vorderansicht): 160°
- Betrachtungswinkel (Rückansicht): 140°
- Abmessungen (Screen): 2170 x 845 x 2421 mm (LxBxH)
- Abmessungen (Flightcase): 958 x 290 x 305 mm (LxBxH)
- Gewicht (Screen): 17,8 kg
- Gewicht (Flightcase): 15,2 kg

100431

- Größe: 120 Zoll
- Anzeigebereich: 2438 x 1828 mm
- Max. Höhe: 3416 mm
- Min. Höhe: 2700 mm
- Vergrößerung (Vorderansicht): 1,0
- Vergrößerung (Rückansicht): 0,8
- Betrachtungswinkel (Vorderansicht): 160°
- Betrachtungswinkel (Rückansicht): 140°
- Abmessungen (Screen): 2618 x 1045 x 3416 mm (LxBxH)
- Abmessungen (Flightcase): 1115 x 290 x 305 mm (LxBxH)
- Gewicht (Screen): 21,6 kg
- Gewicht (Flightcase): 16,7 kg

100432

- Größe: 150 Zoll
- Anzeigebereich: 3048 x 2286 mm
- Max. Höhe: 4207 mm
- Min. Höhe: 3185 mm
- Vergrößerung (Vorderansicht): 1,0
- Vergrößerung (Rückansicht): 0,8
- Betrachtungswinkel (Vorderansicht): 160°
- Betrachtungswinkel (Rückansicht): 140°
- Abmessungen (Screen): 3248 x 1045 x 4207 mm (LxBxH)
- Abmessungen (Flightcase): 1355 x 290 x 305 mm (LxBxH)
- Gewicht (Screen): 26,4 kg
- Gewicht (Flightcase): 19,2 kg

Unangekündigte Änderungen der technischen Daten und des Designs bleiben vorbehalten.

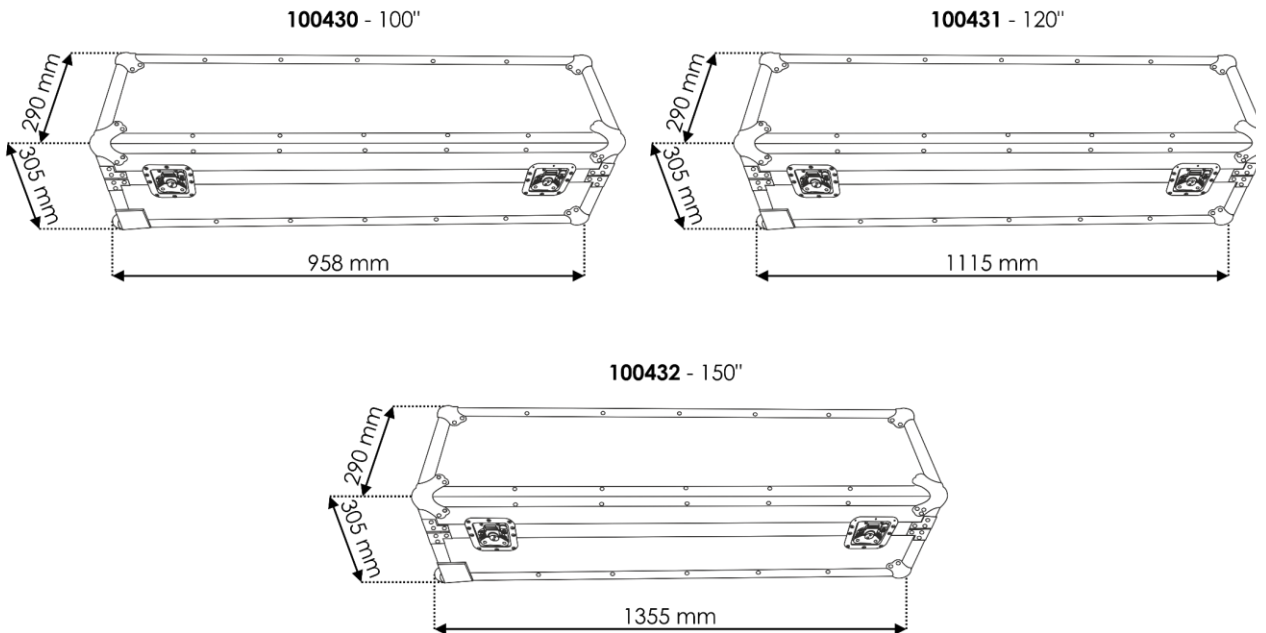
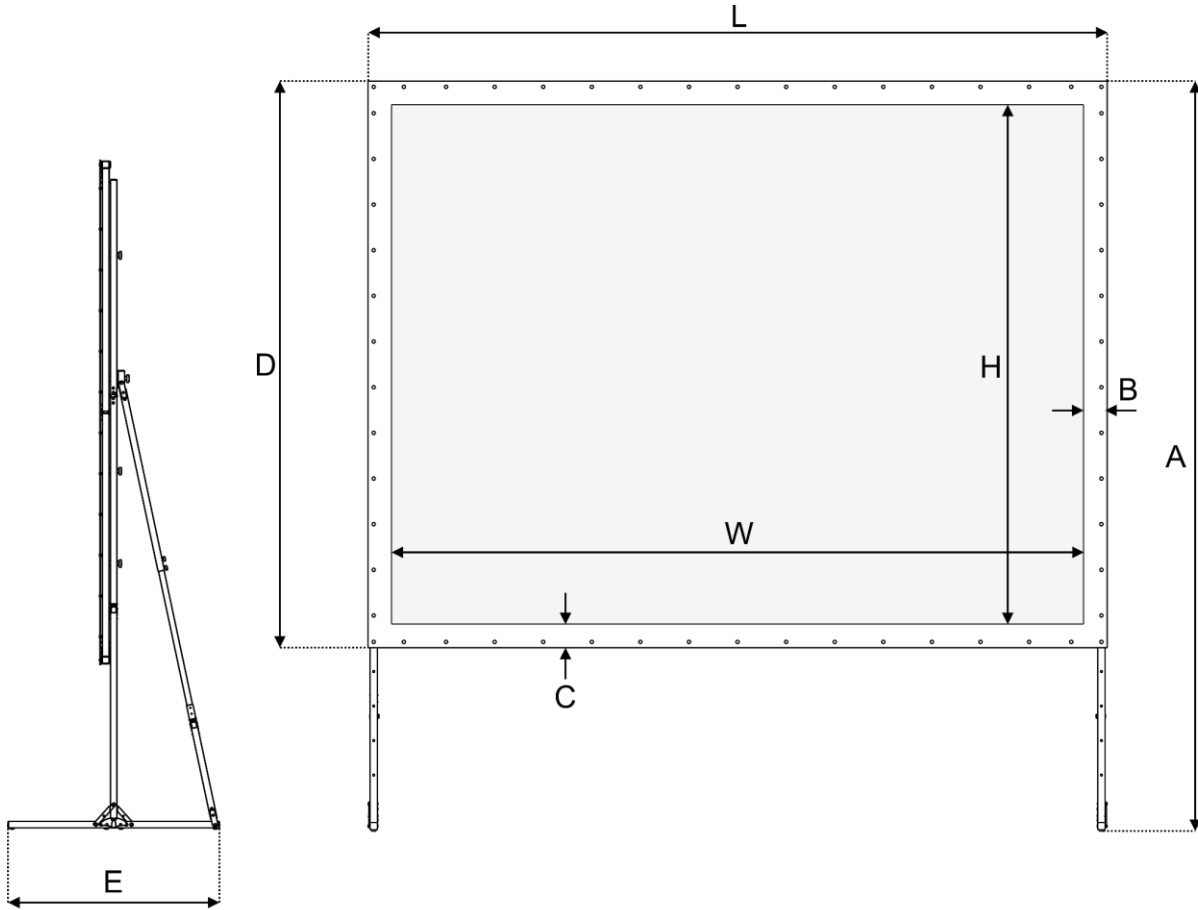


Website: www.DutchMediaTools.info

E-Mail: service@highlite.com

Abmessungen

Format	Bestellnummer	Technische Daten (Zoll)	Anzeigebereich		Screen-Abmessungen			E (mm)	B (mm)	C (mm)	Nettogewicht (kg)
			W (mm)	H (mm)	L (mm)	A (mm)	D (mm)				
4:3	100430	100 Zoll	2015	1524	2170	2273	1670	845	83	83	17,8
4:3	100431	120 Zoll	2438	1828	2618	2700	2000	1045	87	87	21,6
4:3	100432	150 Zoll	3048	2286	3248	3185	2495	1045	104	104	26,4





©2018 D.M.T.