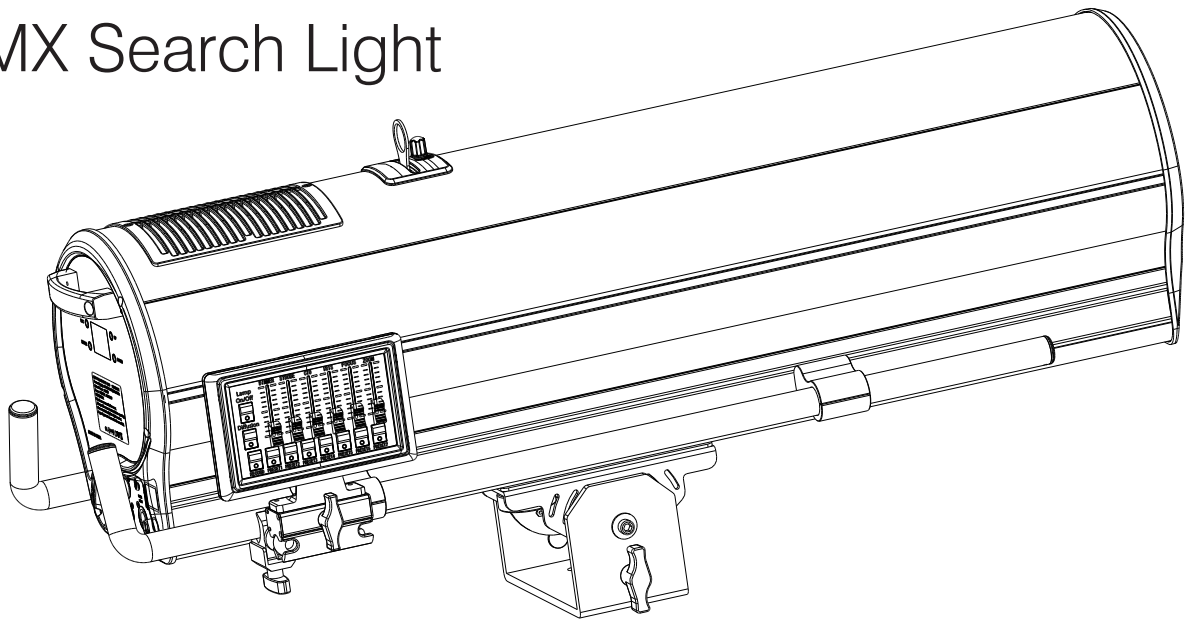


eurolite® **LED** **SL-1000**

MZF DMX Search Light



Bedienungsanleitung
User Manual

eurolite®

LED SL-1000 MZF DMX Search Light

Motorischer DMX-Verfolger mit kaltweißer 1000-W-LED, Zoom & Fokus für große Entfernungen
Motorized DMX follow spot with cold white 1000 W LED, zoom & focus for long distances



No. 51787336

www.eurolite.de

Inhaltsverzeichnis / Table of contents

Deutsch

EINFÜHRUNG	3
Produktmerkmale	3
SICHERHEITSHINWEISE	4
GERÄTEBESCHREIBUNG	6
INSTALLATION	8
ANSCHLÜSSE	9
DMX512-Ansteuerung	9
Anschluss ans Netz	9
BEDIENUNG	10
DMX-Betrieb	11
REINIGUNG UND WARTUNG	13
Sicherungswechsel	13
UMWELTSCHUTZ	13
TECHNISCHE DATEN	14
Zubehör	15

English

INTRODUCTION	16
Product features	16
SAFETY INSTRUCTIONS	17
DESCRIPTION OF THE DEVICE	19
INSTALLATION	21
CONNECTIONS	22
DMX512 control	22
Connection to the mains	22
OPERATION	23
DMX operation	24
CLEANING AND MAINTENANCE	26
Replacing the fuse	26
PROTECTING THE ENVIRONMENT	26
TECHNICAL SPECIFICATIONS	27
Accessories	28

Diese Bedienungsanleitung gilt für die Artikelnummer / This user manual is valid for the article number:

51787336

Das neueste Update dieser Bedienungsanleitung finden Sie im Internet unter:

You can find the latest update of this user manual on the Internet under:

www.eurolite.de

BEDIENUNGSANLEITUNG

eurolite®

LED SL-1000 MFZ DMX Search Light



GEFAHR! Elektrischer Schlag durch Kurzschluss

Seien Sie besonders vorsichtig beim Umgang mit gefährlicher Netzspannung. Bei dieser Spannung können Sie einen lebensgefährlichen elektrischen Schlag erhalten. Öffnen Sie das Gerät niemals und schützen Sie es vor Feuchtigkeit und Nässe.



Lesen Sie vor der Verwendung des Geräts diese Bedienungsanleitung. Sie erhalten dadurch wichtige Hinweise für den korrekten Betrieb.

Alle Personen, die mit der Aufstellung, Inbetriebnahme, Bedienung, Wartung und Instandhaltung dieses Gerätes zu tun haben, müssen

- entsprechend qualifiziert sein
- diese Bedienungsanleitung genau beachten
- die Bedienungsanleitung als Teil des Produkts betrachten
- die Bedienungsanleitung während der Lebensdauer des Produkts behalten
- die Bedienungsanleitung an jeden nachfolgenden Besitzer oder Benutzer des Produkts weitergeben
- sich die letzte Version der Anleitung im Internet herunterladen

EINFÜHRUNG

Wir freuen uns, dass Sie sich für eines unserer Produkte entschieden haben. Wenn Sie nachfolgende Hinweise beachten, sind wir sicher, dass Sie lange Zeit Freude an Ihrem Kauf haben werden.

Produktmerkmale

Motorischer DMX-Verfolger mit kaltweißer 1000-W-LED, Zoom & Fokus für große Entfernungen

- Manuelle Steuerung über umsetzbares Control-Panel mit Tasten und Fadern
- 1 leistungsstarke LED 1000 W COB (Chip-on-board), kaltweiß (CW)
- Direkte Farbtemperaturwahl für 3 voreingestellte Werte
- Farbrad; Iris stufenlos; Frostfilter; Zoom motorisch; Fokus motorisch
- Farbrad mit 7 dichroitischen Farben und offen, Halbfarben anwählbar
- Dimmer elektronisch
- Stroboskop-Effekt
- Die Gerätekühlung erfolgt über Lüfter
- Ansteuerbar über Stand-alone; Master/Slave-Funktion; DMX
- Mit einem Abstrahlwinkel von 2 - 7°
- Mit Montagebügel
- Einfarbiges LCD
- Geeignet für einen Anwendungsbereich von 75 bis zu 200 Metern
- Für Anwendungsgebiete wie zum Beispiel: Hochzeit/Gala/Events; Bühne; Theater; Verleiher
- Einsatzmöglichkeit: Stativmontage

Lieferumfang

- 1 x Gerät, 1 x Bedienungsanleitung, 1 x Netzkabel/Stromkabel, 1 x Gobohalter, 1 x Case, 1 x XLR Kabel

SICHERHEITSHINWEISE



WARNUNG!

Lesen Sie aufmerksam die Sicherheitshinweise und benutzen Sie das Produkt nur wie in dieser Anleitung beschrieben, damit es nicht versehentlich zu Verletzungen oder Schäden kommt.

Verwendungszweck

- Bei diesem Gerät handelt es sich um einen LED-Verfolgerscheinwerfer für professionelle Beleuchtungsaufgaben im Bereich der Veranstaltungstechnik (z. B. auf Bühnen). Es ist nicht für die Raumbelichtung in Haushalten geeignet.
- Verwenden Sie das Produkt ausschließlich gemäß den hier gegebenen Vorgaben. Bei Schäden, die durch Nichtbeachten dieser Anleitung verursacht werden, erlischt der Gewährleistungsanspruch. Für Folgeschäden wird keine Haftung übernommen.
- Bei Sach- oder Personenschäden, die durch unsachgemäße Handhabung oder Nichtbeachten der Sicherheitshinweise verursacht werden, übernehmen wir keine Haftung und es erlischt jeder Gewährleistungsanspruch.
- Aus Sicherheitsgründen ist das eigenmächtige Umbauen oder Verändern des Geräts nicht gestattet und hat den Verlust des Gewährleistungsanspruchs zur Folge.


Gefahr durch Elektrizität

- Das Gerät ist nur zur Verwendung im Innenbereich geeignet. Benutzen Sie es nicht im Freien. Setzen Sie es niemals Regen oder Feuchtigkeit aus. Bewahren Sie es nicht in feuchten Räumen auf.
- Um Stromschläge zu vermeiden, niemals irgendeinen Teil des Produkts öffnen. Im Geräteinneren befinden sich keine vom Benutzer zu wartende Teile.
- Schließen Sie das Gerät nur an eine vorschriftsmäßig installierte Steckdose an, deren Spannung und Frequenz mit dem Typenschild des Geräts genau übereinstimmt und die über einen Fehlerstromschutzschalter (FI) abgesichert ist. Wenn der Netzstecker mit einem Schutzkontakt ausgestattet ist, muss er an eine Steckdose mit Schutzleiter angeschlossen werden. Deaktivieren Sie niemals den Schutzleiter eines Netzkabels. Nichtbeachtung kann zu Schäden am Gerät und zu Verletzungen des Benutzers führen.
- Die Steckdose muss gut zugänglich sein, damit Sie im Bedarfsfall den Netzstecker schnell ziehen können.
- Fassen Sie den Netzstecker niemals mit nassen Händen an, da die Gefahr eines Stromschlags besteht.
- Das Netzkabel darf nicht geknickt oder gequetscht werden. Halten Sie es von heißen Oberflächen und scharfen Kanten fern.
- Ziehen Sie den Netzstecker nie am Kabel aus der Steckdose, fassen Sie immer am Stecker an.
- Trennen Sie das Gerät vom Stromnetz bei längerem Nichtgebrauch, bevor Sie es reinigen und wenn Gewitter auftreten.
- Setzen Sie das Gerät keinen hohen Temperaturen, direktem Sonnenlicht, Tropf- oder Spritzwasser, starken Vibrationen sowie hohen mechanischen Beanspruchungen aus.
- Stellen Sie keine mit Flüssigkeit gefüllten Gegenstände sowie offene Brandquellen wie brennende Kerzen auf oder direkt neben dem Gerät ab.
- Sorgen Sie dafür, dass keine Gegenstände in das Gerät fallen können, insbesondere Metallteile.
- Lassen Sie Reparaturen am Gerät oder am Netzkabel nur von qualifiziertem Fachpersonal durchführen. Reparaturen müssen durchgeführt werden, wenn sichtbare Schäden am Gerät oder am Netzkabel vorhanden sind, Flüssigkeiten oder Objekte in das Gerät gelangt sind, das Gerät Regen ausgesetzt war, das Gerät heruntergefallen ist oder wenn Funktionsstörungen auftreten.
- Die Reinigung beschränkt sich auf die Oberfläche. Dabei darf keine Feuchtigkeit in Anschlussräume oder an Netzspannung führende Teile gelangen. Wischen Sie das Produkt nur mit einem fusselfreien, angefeuchteten Tuch ab. Niemals Lösungsmittel oder scharfe Reinigungsmittel verwenden.

Gefahr für Kinder und Personen mit eingeschränkter Fähigkeit

- Das Gerät ist kein Spielzeug. Halten Sie es vor Kindern und Haustieren fern. Lassen Sie Verpackungsmaterial nicht achtlos liegen. Betreiben Sie das Gerät nicht unbeaufsichtigt.
- Das Gerät darf nur von Personen benutzt werden, die über ausreichende physische, sensorische und geistige Fähigkeiten sowie über entsprechendes Wissen und Erfahrung verfügen. Andere Personen dürfen das Gerät nur benutzen, wenn sie von einer für ihre Sicherheit zuständigen Person beaufsichtigt oder angeleitet werden.

Warnung vor Verbrennung und Brand

- Der zulässige Umgebungstemperaturbereich (T_a) beträgt -5 bis $+40$ °C. Verwenden Sie das Gerät niemals außerhalb dieses Temperaturbereichs.
- Die Gehäusetemperatur (T_c) kann im Betrieb bis zu 55 °C betragen. Vermeiden Sie den Kontakt mit Personen oder Gegenständen.
- Der Mindestabstand zur beleuchteten Fläche beträgt 2 m. Der Wert ist am Gerät über das Bildzeichen angegeben: .
- Halten Sie das Gerät vor leicht entflammaren Materialien fern. Platzieren Sie es so, dass im Betrieb eine ausreichende Luftzirkulation gewährleistet ist. Das Gerät muss einen Mindestabstand von 50 cm zu angrenzenden Flächen haben und die Lüftungsöffnungen am Gehäuse dürfen auf keinen Fall abgedeckt werden.

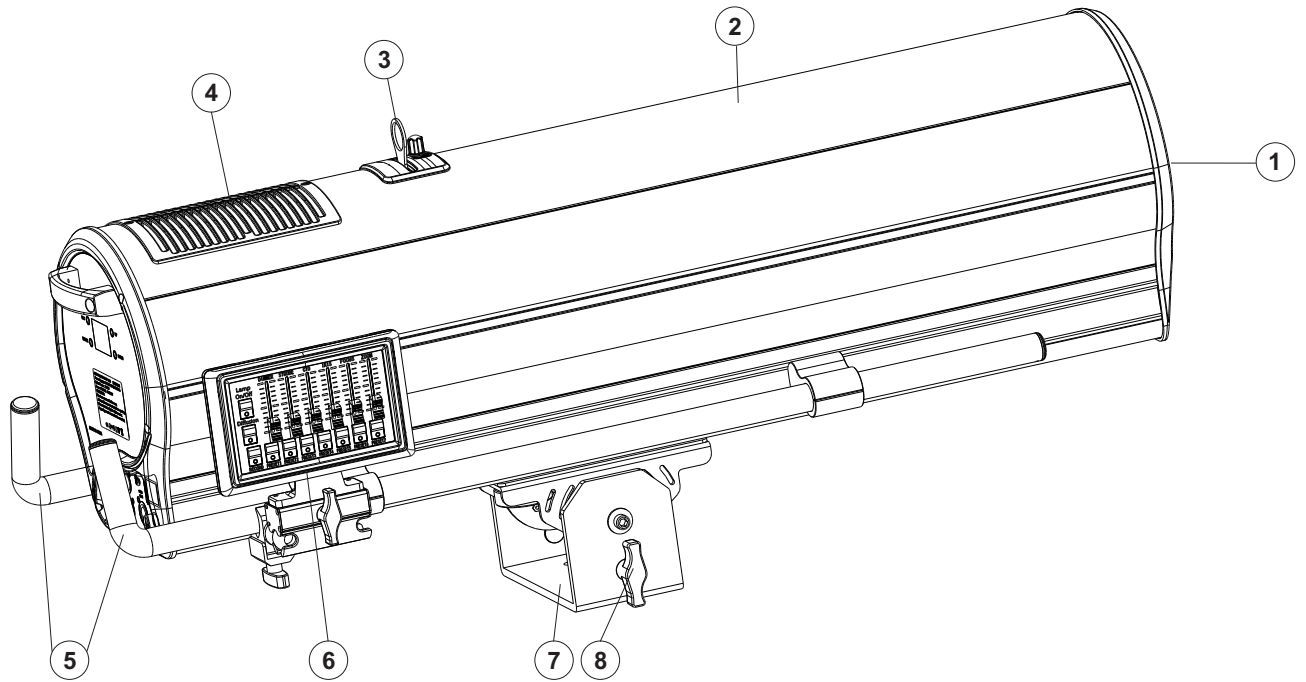
Warnung vor Verletzungen

- Nicht direkt in die Lichtquelle blicken. Personen mit lichtempfindlicher Epilepsie könnten epileptische Anfälle erleiden oder bewusstlos werden.
- Stellen Sie sicher, dass das Gerät fachgerecht und sicher aufgestellt oder befestigt ist und nicht herunterfallen kann. Beachten Sie bei der Installation die gesetzlichen, nationalen Sicherheitsvorschriften insbesondere die Bestimmungen der EN 60598-2-17.
- Versuchen Sie niemals, die Installation selbst vorzunehmen, wenn Sie nicht über eine ausreichende Qualifikation verfügen, sondern beauftragen Sie einen professionellen Installateur. Unsachgemäße Installationen können zu Verletzungen und/oder zur Beschädigung von Eigentum führen.
- Der Hersteller haftet nicht für Schäden, die durch unsachgemäße Installation und unzureichende Sicherheitsvorkehrungen verursacht werden.
- Bei einer Montage über Kopf ist das Gerät immer durch eine zweite Befestigung (z. B. Fangseil oder Fangnetz) zu sichern.
- Während Montage- und Wartungsarbeiten muss der Bereich unterhalb des Geräts abgesperrt sein.
- Bei gewerblicher Nutzung sind die landesspezifischen Unfallverhütungsvorschriften des Verbandes der gewerblichen Berufsgenossenschaften für elektrische Anlagen und Betriebsmittel unbedingt zu beachten.

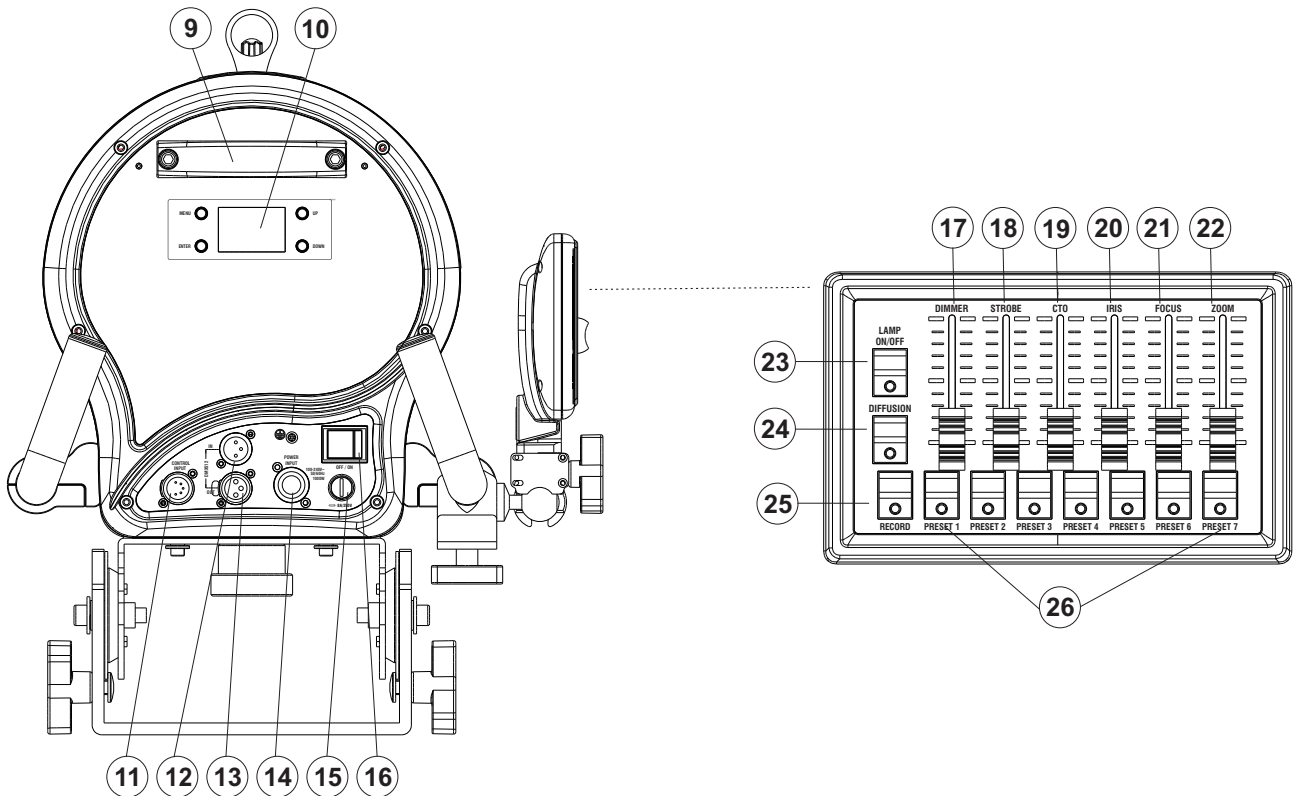
Vorsicht - Sachschäden

- Schließen Sie das Gerät niemals über einen Dimmer an die Netzspannung an.
- Lichteffekte sind generell nicht für den Dauerbetrieb konzipiert. Längere Betriebszeiten sollten immer durch Pausen unterbrochen werden, um die Lebensdauer des Geräts zu erhöhen.
- Vermeiden Sie es das Gerät in kurzen Intervallen ein- und auszuschalten. Dadurch reduziert sich die Lebensdauer des Geräts erheblich.
- Nehmen Sie das Gerät niemals gleich in Betrieb, nachdem es starken Temperaturschwankungen ausgesetzt wurde. Das dabei entstehende Kondenswasser kann unter Umständen das Gerät zerstören. Lassen Sie das Gerät ausgeschaltet auf Zimmertemperatur kommen. Warten Sie bis das Kondenswasser verdunstet ist.
- Benutzen Sie die Originalverpackung, um das Gerät bei Transport und Lagerung optimal vor Erschütterungen, Staub und Feuchtigkeit zu schützen.
- Wenn am Gerät ein Etikett mit Seriennummer angebracht ist, darf dieses nicht entfernt werden, da ansonsten der Gewährleistungsanspruch erlischt.

GERÄTEBESCHREIBUNG



- 1) Linse / LED
- 2) Gehäuse
- 3) Gobohalter
- 4) Lüftungsschlitze
- 5) Haltebügel
- 6) Manuelle Steuereinheit
- 7) Montagebügel
- 8) Feststellschraube



- 9) Griff
- 10) LCD mit Bedientasten
- 11) Anschluss manuelle Steuereinheit
- 12) DMX-Eingang
- 13) DMX-Ausgang
- 14) Netzanschluss
- 15) Sicherungshalter
- 16) Netzschalter

Control-Panel

- 17) Dimmer-Fader
- 18) 3in1-Strobe-Fader (Strobe, Pulse und Random)
- 19) CTO-Fader (Convert-to-orange)
- 20) Iris-Fader
- 21) Focus-Fader
- 22) Zoom-Fader
- 23) LED an/aus
- 24) Frost-Taste
- 25) Offen-Taste
- 26) Farbtasten (Rot, Grün, Magenta, Gelb, Blau, Orange, Violett)

INSTALLATION



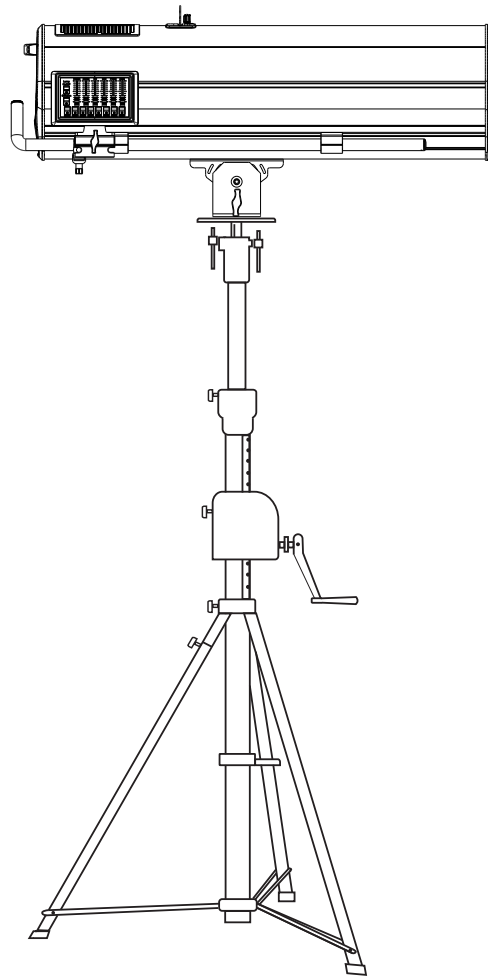
ACHTUNG!

Kippgefahr bei zu hoher Belastung

Achten Sie auf sicheren Stand des Stativs. Das Gewicht des Geräts darf die zulässige Tragkraft des Stativs nicht überschreiten. Bei zu hoher Belastung kann das Stativ kippen und Verletzungen und Sachschäden verursachen.

Das Gerät ist zur Montage auf einem Verfolgerstativ vorgesehen. Geeignete Stativ finden Sie im Abschnitt „Zubehör“. Beachten Sie dabei die Hinweise in der Dokumentation des Stativs.

Zum Ausrichten des Geräts lösen Sie die Feststellschrauben am Montagebügel, stellen die gewünschte Neigung ein und ziehen die Schrauben wieder fest an.



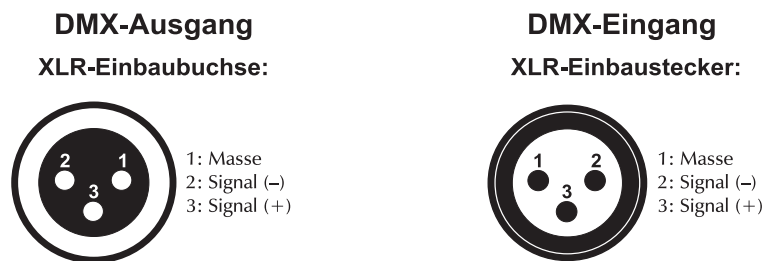
ANSCHLÜSSE

DMX512-Ansteuerung

Für die Ansteuerung des Geräts per DMX512 ist eine Datenverbindung notwendig. Das Gerät verfügt dazu über 3-polige XLR-Anschlüsse.

- 1 Verbinden Sie den Ausgang Ihres Controllers mit dem DMX-Eingang DMX IN des Geräts über ein DMX-Kabel.
- 2 Verbinden Sie den DMX-Ausgang DMX OUT des Geräts mit dem DMX-Eingang des nächsten Geräts in der Kette. Verbinden Sie immer einen Ausgang mit dem Eingang des nächsten Geräts bis alle Geräte angeschlossen sind.
- 3 Am letzten Gerät muss die DMX-Leitung durch einen Abschlusswiderstand abgeschlossen werden. Dazu wird ein XLR-Stecker in den DMX-Ausgang am letzten Gerät gesteckt, bei dem zwischen Signal (-) und Signal (+) ein 120-Ω-Widerstand eingelötet ist.
- 4 Ab einer Kabellänge von 300 m oder nach 32 angeschlossenen DMX-Geräten sollte das Signal mit Hilfe eines DMX-Aufholverstärkers verstärkt werden, um eine fehlerfreie Datenübertragung zu gewährleisten.

Belegung der XLR-Verbindung:



Anschluss ans Netz

Das Gerät verfügt über ein Schaltnetzteil, das eine Netzspannung zwischen 100 und 240 Volt erlaubt.

- 1 Schließen Sie das beiliegende Netzkabel an, stecken den Netzstecker in eine geerdete Schutzkontaktsteckdose ein und schalten Sie das Gerät mit dem Netzschalter ein. Damit ist das Gerät eingeschaltet.
- 2 Zum Ausschalten schalten Sie den Netzschalter aus.
- 3 Schließen Sie das Gerät nicht über einen Dimmer an die Netzspannung an. Für besseren Bedienkomfort verwenden Sie eine schaltbare Steckdose.

BEDIENUNG

Das Gerät verfügt über ein Bedienfeld mit Display, auf dem alle Betriebszustände abgelesen werden können. Schalten Sie das Gerät mit dem Netzschalter ein, um den Betrieb zu starten. Nach einigen Sekunden startet der Lüfter und das Display zeigt an, dass ein Reset der Motoren läuft. Danach ist das Gerät betriebsbereit. Aktivieren Sie nun das Menü mit MENU und ENTER und nehmen die notwendigen Einstellungen für die jeweilige Betriebsart mit den Bedientasten vor.

Bedientasten

MENU	Aktiviert das Menü und springt zurück zur Startanzeige.
ENTER	Aktiviert den Einstellvorgang eines Menüpunkts oder speichert eine Einstellung.
UP	Ruft den nächsten Menüpunkt auf oder erhöht Werte beim Einstellvorgang.
DOWN	Ruft den vorhergehenden Menüpunkt auf oder verringert Werte beim Einstellvorgang.

Menüeinstellungen

		Anzeige	Funktion	
Fixture Address	001-512	Startadresse einstellen		
Information	Power on time	Hour: 0000h	Betriebsstunden Gerät anzeigen	
		Resetable hour: 0000h	Betriebsstunden zurücksetzen	
	LED Temperature	xxx C°	Innentemperatur anzeigen	
	Version: x.x		Softwareversion anzeigen	
Personality	Display Adjust	Flip Display: OFF/ON	Display-Invertierung aus/an	
		Select Logo	Nicht verfügbar	
		Select Language EN/中文	Menüsprache wählen	
		Back Light ON/10s/20s/30s	Display-Abschaltung	
	Iris Reverse	OFF ON	Iris-Invertierung aus/an	
	Color Control	OFF ON	Farbwahl aus/an	
	Strobe Control	OFF ON	Strobefunktion aus/an	
	System Reset	OFF ON	Motoren zurücksetzen (ON)	
Test Program	OFF ON	Testprogram aus/an		
Master/Slave	Slave	Slave-Einstellung		
	Master	Master-Einstellung		
Manual Mode	Dimmer	0-255	Helligkeit	→DMX-Kanal 1
	Strobe	0-255	Geschwindigkeit	→DMX-Kanal 2
	CTO	0-255	Farbtemperatur	→DMX-Kanal 3
	Color	0-255	Farbvoreinstellungen	→DMX-Kanal 4
	Iris	0-255	Von offen bis zu	→DMX-Kanal 5
	Frost	0-255	AN/AUS	→DMX-Kanal 6
	Focus	0-255	Von 0 bis 100 %	→DMX-Kanal 7
	Zoom	0-255	Von 0 bis 100 %	→DMX-Kanal 8

Manuelle Steuerung

- 1 Verbinden Sie das Control-Panel über das 5-polige DMX-Kabel mit dem Gerät. Wählen Sie im Menü **Fixture Address** die Startadresse 001.
- 2 Schalten Sie die LED mit der Taste **LAMP ON/OFF** ein.
- 3 **Dimmer-Fader**, zur Einstellung der Helligkeit.
- 4 **Strobe-Fader**, drei Funktionen: bis 50% des Regelwegs wird die Strobe-Geschwindigkeit eingestellt, ab 51% der Pulseffekt und ab 76% der Random-Modus für Blitzlicht per Zufallsprinzip.
- 5 **CTO-Fader**, zur Korrektur der Farbtemperatur.
- 6 **Iris-Fader**, zur Einstellung des Lichtstrahl-Durchmessers.
- 7 **Focus-Fader**, zur Einstellung der Kante des Lichtstrahls – scharf oder weich.
- 8 **Zoom-Fader**, zum Bündeln oder Aufzuweiten des Lichtstrahls.
- 9 **Farbtasten**, direkte Farbauswahl von 7 Farben. Das integrierte Farbrad wird damit an die entsprechende Position gedreht. Drücken Sie zwei nebeneinanderliegende Tasten, um Halbfarben zu erzeugen (außer Weiß und Violett).
- 10 **Diffusion-Taste**, um den Lichtstrahl weicher einzustellen.

Master/Slave-Betrieb mit mehreren Geräten

Es lassen sich mehrere Geräte zusammenschalten (max. 32). Das Hauptgerät (Master) kann dann alle Nebengeräte (Slave) synchron steuern ohne die Notwendigkeit eines DMX-Controllers. Die Geräte müssen auf die jeweilige Betriebsart eingestellt werden.

- 1 Konfigurieren Sie zuerst alle Slave-Geräte vor dem Anschluss an das Master-Gerät. Drücken Sie dazu die Taste **MENU** so oft, bis das Display **Master/Slave** anzeigt und wählen Sie die Slave-Einstellung. Bestätigen Sie mit der Taste **ENTER**.
- 2 Verbinden Sie den DMX-Ausgang des Master-Geräts mit dem DMX-Eingang des ersten Slave-Geräts. Verbinden Sie dann den DMX-Ausgang des ersten Slave-Geräts mit dem DMX-Eingang des zweiten Slave-Geräts usw., bis alle Geräte in einer Kette angeschlossen sind. Das Master-Gerät muss das erste Gerät in der Kette sein. Der DMX-Eingang darf nicht an einen DMX-Controller angeschlossen sein.
- 3 Konfigurieren Sie nun das Master-Gerät. Wählen Sie im Menü **Master/Slave** die Master-Einstellung und bestätigen Sie mit der Taste **ENTER**.
- 4 Wählen Sie am Master-Gerät die gewünschte Betriebsart. Die zusammengeschalteten Geräte arbeiten nun synchron.

DMX-Betrieb

DMX-Startadresse einstellen

Für den Betrieb über einen Controller mit DMX512-Protokoll verfügt das Gerät über 8 Steuerkanäle. Damit das Gerät vom Controller angesteuert werden kann, muss die DMX-Startadresse eingestellt werden. Die Startadresse ist abhängig von Ihrem DMX-Controller. Lesen Sie hierzu die Dokumentation des Geräts.

- 1 Drücken Sie die Taste **MENU** so oft, bis das Display die Betriebsart **Fixture Address** anzeigt. Bestätigen Sie mit der Taste **ENTER**.
- 2 Das Menü für die DMX-Startadresse wird aufgerufen. Stellen die gewünschte Adresse mit den Tasten **UP** und **DOWN** ein. Bestätigen Sie mit der Taste **ENTER**.
- 3 Beim Empfang von DMX-Steuersignalen leuchtet Display konstant. Fehlen die Steuersignale, blinkt das Display.

Hinweis: Bitte vergewissern Sie sich, dass sich die Steuerkanäle nicht mit anderen Geräten überlappen, damit das Gerät korrekt und unabhängig von anderen Geräten in der DMX-Verbindung funktioniert. Werden mehrere Geräte auf dieselbe Adresse definiert, arbeiten sie synchron.

Funktionen im DMX-Betrieb

Kanal	Wert	Funktion
1 Dimmer	000 – 255	Dimmer mit zunehmender Helligkeit
2 Strobe-Effekt	000 - 000	Keine Funktion
	001 - 127	Strobe-Effekt mit zunehmender Geschwindigkeit
	128 - 159	Puls-Effekt, Ausblendung mit zunehmender Geschwindigkeit
	160 - 191	Puls-Effekt, Einblendung mit zunehmender Geschwindigkeit
	192 - 255	Strobe-Effekt per Zufallsprinzip
3 Farbtemperatur	000 – 063	6500 K
	064 – 127	5600 K
	128 – 191	4500 K
	192 – 255	3200 K
3 Iris	000 – 255	Von zu bis offen
4 Farbvoreinstellungen	000 – 016	Weiß
	017 – 033	Weiß + Rot
	034 – 050	Rot
	051 – 067	Rot + Grün
	068 – 084	Grün
	085 – 101	Grün + Magenta
	102 – 118	Magenta
	119 – 135	Magenta + Gelb
	136 – 152	Gelb
	153 – 169	Gelb + Blau
	170 – 186	Blau
	187 – 203	Blau + Orange
	204 – 220	Orange
	221 – 237	Orange + Violett
238 – 255	Violett	
5 Iris	000 – 255	Allmähliche Einstellung von offen bis geschlossen
6 Frost	000 – 126	Keine Funktion
	127 – 255	Frost an
7 Fokus	000 – 255	Allmähliche Einstellung von nah bis weit
8 Zoom	000 – 255	Allmähliche Einstellung von groß bis klein

REINIGUNG UND WARTUNG

Das Gerät sollte äußerlich in regelmäßigen Abständen von Verunreinigungen wie Staub usw. gereinigt werden. Insbesondere die Linse sollte sauber sein, damit das Licht mit maximaler Helligkeit abgestrahlt werden kann.

- 1 Trennen Sie das Gerät vom Netz und lassen Sie es abkühlen, bevor Sie mit der Reinigung beginnen.
- 2 Reinigen Sie die Oberflächen mit einem fusselfreien, angefeuchteten Tuch. Verwenden Sie auf keinen Fall Alkohol oder irgendwelche Lösungsmittel, da sonst die Gehäuseoberflächen beschädigt werden könnten. Vermeiden Sie unbedingt das Eindringen von Nässe oder Feuchtigkeit in das Gerät.
- 3 Das Gerät muss trocken sein, bevor Sie es wieder einschalten.

Im Geräteinneren befinden sich keine zu wartenden Teile. Öffnen Sie das Gehäuse nicht. Unternehmen Sie keine Reparaturversuche, da dies ein Sicherheitsrisiko darstellt. Wartungs- und Servicearbeiten sind ausschließlich dem autorisierten Fachhandel vorbehalten. Sollten einmal Ersatzteile benötigt werden, verwenden Sie bitte nur Originalersatzteile. Sollten Sie noch weitere Fragen haben, wenden Sie sich bitte an Ihren Fachhändler.

Sicherungswechsel

Wenn die Feinsicherung des Geräts defekt ist, ersetzen Sie diese durch eine Sicherung gleichen Typs.

- 1 Trennen Sie das Gerät vom Netz und lassen Sie es abkühlen.
- 2 Öffnen Sie den Sicherungshalter am Netzanschluss mit einem passenden Schraubendreher.
- 3 Entfernen Sie die defekte Sicherung aus dem Sicherungshalter und setzen Sie die neue Sicherung ein.
- 4 Schrauben Sie den Sicherungshalter wieder ins Gehäuse ein. Danach kann das Gerät wieder mit dem Netz verbunden werden.

UMWELTSCHUTZ



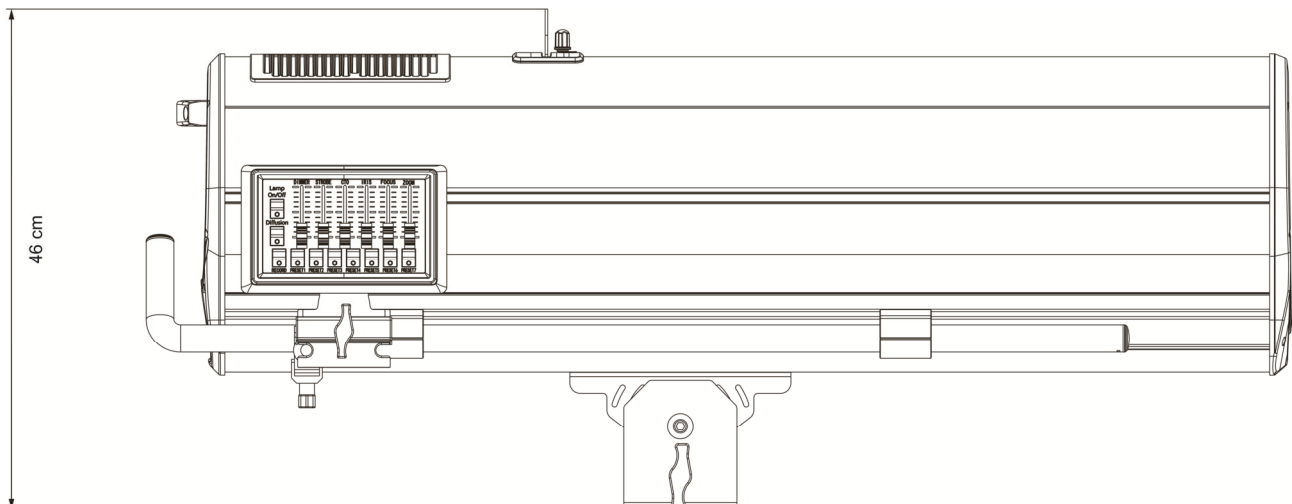
Informationen zur Entsorgung

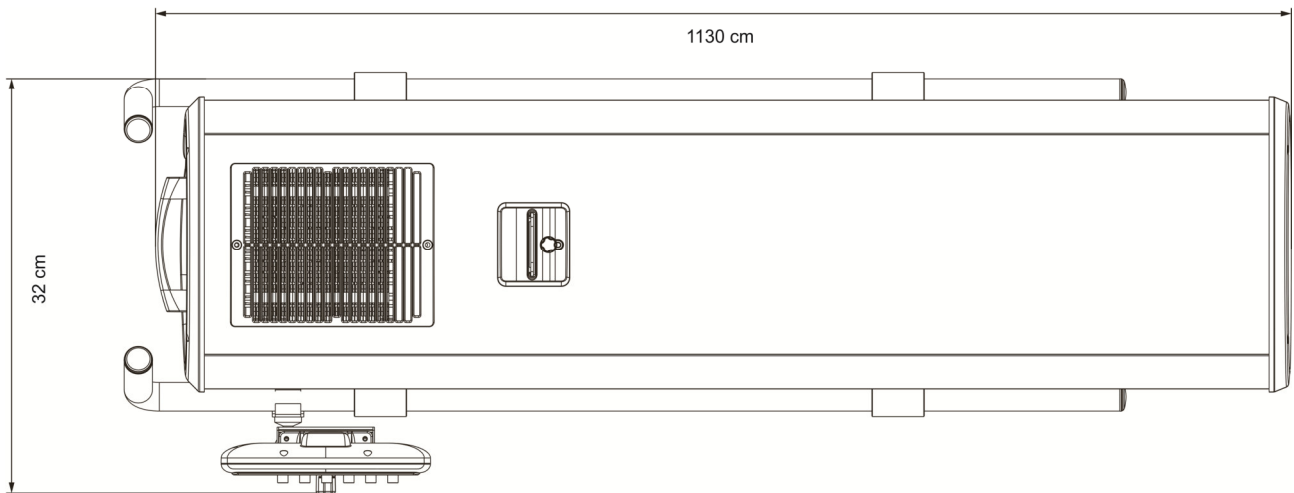
Bitte übergeben Sie das Gerät bzw. die Geräte am Ende der Nutzungsdauer zur umweltgerechten Entsorgung einem örtlichen Recyclingbetrieb. Geräte, die mit diesem Symbol gekennzeichnet sind, dürfen nicht im Hausmüll entsorgt werden. Für weitere Informationen wenden Sie sich bitte an Ihren Händler oder die zuständige örtliche Behörde. Entnehmen Sie evtl. eingelegte Batterien und entsorgen Sie diese getrennt vom Produkt.

TECHNISCHE DATEN

Stromversorgung:	100-240 V AC, 50/60 Hz
Gesamtanschlusswert:	1000 W
Schutzart:	IP20
Stromanschluss:	Stromeinspeisung über IP T-Con (M) Einbauversion Stromanschlusskabel mit Schutzkontaktstecker
Gerätesicherung:	5 x 20 mm, 8 A Sicherung auswechselbar
Lampenart:	LED-Lampe
LED:	1 x 1000 W COB (Chip-on-board) kaltweiß (CW)
Blitzrate:	1 - 20 Hz
Ausstattung:	Farbrad; Iris stufenlos; Frostfilter; Zoom motorisch; Fokus motorisch
Farberzeugung:	Farbrad mit 7 dichroitischen Farben und offen Halbfarben anwählbar
DMX-Kanäle:	8
DMX-Eingang:	3-pol XLR (M) Einbauversion
DMX-Ausgang:	3-pol XLR (W) Einbauversion
Kühlung:	Lüfter
Ansteuerung:	Stand-alone; Master/Slave-Funktion; DMX
Abstrahlwinkel (1/2 Peak):	2 - 7°
Abstrahlwinkel (1/10 Peak):	2 - 7°
Gehäusefarbe:	Schwarz
Aufnahmesystem:	Montagebügel
Displaytyp:	Einfarbiges LCD Display
Anwendungsbereich:	75m - 200m
Maße:	Länge: 1130 cm
	Breite: 32 cm
	Höhe: 46 cm
Gewicht:	34 kg
Geräuschklassifizierung:	Klasse 2 (leichte Geräusche)
Gobohalter	
Gobos:	Außendurchmesser 39,8mm
	Imagedurchmesser 23,5mm

Technische Änderungen ohne vorherige Ankündigung und Irrtum vorbehalten. © 13.03.2024





Zubehör

EUROLITE STV-250 Verfolgerstativ, schwarz	Best.-Nr. 59007130
PSSO DMX Kabel XLR 3pol 5m schwarz Neutrik, schwarze Stecker	Best.-Nr. 3022781E
EUROLITE Gobohalter mit CRI Correction Filter für LED SL-1000 MFZ	Best.-Nr. 51787339
EUROLITE Gobohalter für LED SL-1000 MFZ	Best.-Nr. 51787338
ROADINGER Flightcase 1x SL-1000 MFZ DMX Search Light	Best.-Nr. 31005246
PSSO PowerCon TRUE Netzkabel 3x1,5 1,5m	Best.-Nr. 30235000

USER MANUAL

eurolite®

LED SL-1000 MFZ DMX Search Light



DANGER! Electric shock caused by short-circuit

Be careful with your operations. With a dangerous voltage you can suffer a dangerous electric shock when touching the wires. Never open the housing. Keep the device away from rain and moisture.



Please read these instructions carefully before using the product. They contain important information for the correct use of the product.

Every person involved with the installation, operation and maintenance of this device has to

- be qualified
- follow the instructions of this manual
- consider this manual to be part of the total product
- keep this manual for the entire service life of the product
- pass this manual on to every further owner or user of the product
- download the latest version of the user manual from the Internet

INTRODUCTION

Thank you for having chosen one of our products. If you follow the instructions given in this manual, we are sure that you will enjoy this device for a long period of time.

Product features

Motorized DMX follow spot with cold white 1000 W LED, zoom & focus for long distances

- Manual control via movable control panel with buttons and faders
- 1 powerful LED 1000 W COB (chip-on-board), cold white (CW)
- Direct color temperature selection for 3 preset values
- Color wheel; iris stepless; frost filter; zoom motor-driven; focus motor-driven
- Color wheel with 7 dichroic filters plus open, half colors selectable
- Dimmer electronic
- Strobe effect
- The device is cooled by cooling fan
- Control via stand-alone; master/slave function; DMX
- With a beam angle of 2 - 7°
- With mounting bracket
- Monochrome LCD
- Suitable for a range of use from 75 to 200 meters
- For application areas such as: Wedding/gala/events; stage; theater; rental
- Application possibility: Stand mounting

Package contents

- 1 x device, 1 x user manual, 1 x power cord, 1 x gobo holder, 1 x case, 1 x XLR cable

SAFETY INSTRUCTIONS

**WARNING!**

Please read the safety warnings carefully and only use the product as described in this manual to avoid accidental injury or damage.

Intended use

- This device is an LED follow spot for professional lighting effects in the field of event technology, e.g. on stage. It is not suitable for household lighting.
- Only use the device according to the instructions given herein. Damages due to failure to follow these operating instructions will void the warranty! We do not assume any liability for any resulting damage.
- We do not assume any liability for material and personal damage caused by improper use or non-compliance with the safety instructions. In such cases, the warranty will be null and void.
- Unauthorized rebuilds or modifications of the device are not permitted for reasons of safety and render the warranty invalid.

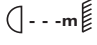
Danger due to electricity

- The device is suitable for indoor use only. Do not use it outdoors. Never expose it to rain or moisture. Do not store it in rooms exposed to moisture.
- To reduce the risk of electric shock, do not open any part of the device. There are no serviceable parts inside the device.
- Only connect the device to a properly installed mains outlet. The outlet must be protected by residual current breaker (RCD). The voltage and frequency must exactly be the same as stated on the device. If the mains cable is equipped with an earthing contact, then it must be connected to an outlet with a protective ground. Never deactivate the protective ground of a mains cable. Failure to do so could possibly injure the user.
- The mains outlet must be easily accessible so that you can unplug the device quickly if need be.
- Never touch the mains plug with wet or damp hands. There is the risk of potentially fatal electric shock.
- The mains cable must not be bent or squeezed. Keep it away from hot surfaces or sharp edges.
- Never pull the mains cable to disconnect the mains plug from the mains outlet, always seize the plug.
- Unplug the device during lightning storms, when unused for long periods of time or before cleaning.
- Do not expose the device to any high temperatures, direct sunlight, dripping or splashing water, strong vibrations or heavy mechanical stress.
- Do not place any objects filled with liquids on the device.
- Do not place any open sources of fire, such as burning candles, on or directly next to the device.
- Make sure that objects cannot fall into the device, in particular metal parts.
- Only have repairs to the device or its mains cable carried out by qualified service personnel. Repairs are required when the device or the mains cable is visibly damaged, liquid has been spilled or objects have fallen into the device; when the device has been exposed to rain or moisture, has been dropped or malfunctions occur.
- Cleaning of the device is limited to the surface. Make sure that moisture does not come into contact with any areas of the terminal connections or mains voltage control parts. Only wipe off the product with a soft lint-free and moistened cloth. Never use solvents or aggressive detergents.

Danger to children and people with restricted abilities

- This product is not a toy. Keep it out of the reach of children and pets. Do not leave packaging material lying around carelessly. Never leave this device running unattended.
- This device may be used only by persons with sufficient physical, sensorial, and intellectual abilities and having corresponding knowledge and experience. Other persons may use this device only if they are supervised or instructed by a person who is responsible for their safety.

Warning – risk of burns and fire

- The admissible ambient temperature range (T_a) is -5 to +40°C. Do not operate the device outside of this temperature range.
- The housing temperature (T_c) can be up to 55°C during use. Avoid contact by persons and materials.
- Do not illuminate surfaces within 2 m of the device. This value is indicated on the device by the  symbol.
- Do not use the device near highly flammable materials. Always place the device at a location where sufficient air circulation is ensured. Leave 50 cm of free space around the device. Never cover the air vents of the housing.

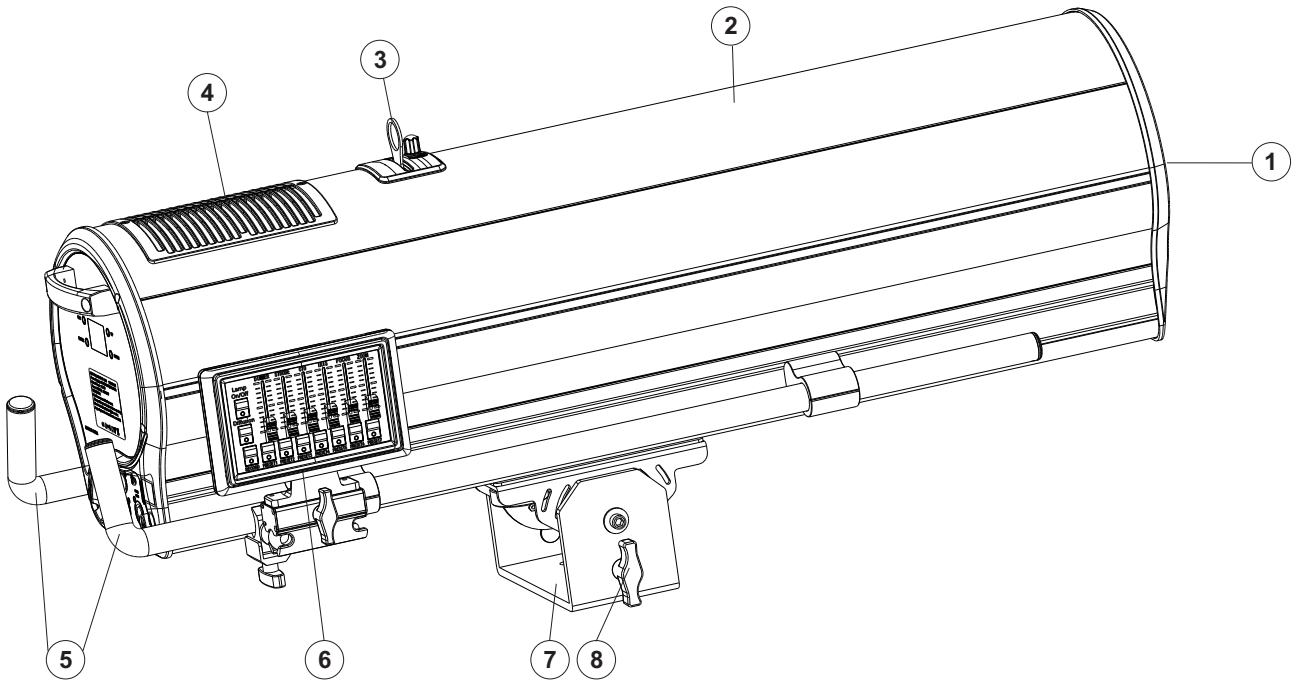
Warning – risk of injuries

- Do not look directly at the light source. Persons with light-sensitive epilepsy may suffer from epileptic seizures or fall unconscious.
- Make sure that the product is set up or installed safely and expertly and prevented from falling down. Comply with the standards and rules that apply in your country, in particular EN 60598-2-17.
- If you lack the qualification, do not attempt the installation yourself, but instead use a professional installer. Improper installation can result in bodily injury and or damage to property.
- The manufacturer cannot be made liable for damages caused by incorrect installations or insufficient safety precautions.
- For overhead use, always secure the device with a secondary safety attachment such as a safety bond or safety net.
- Make sure that the area below the installation place is blocked when rigging, derigging or servicing the device.
- For commercial use the country-specific accident prevention regulations of the government safety organization for electrical facilities must be complied with at all times.

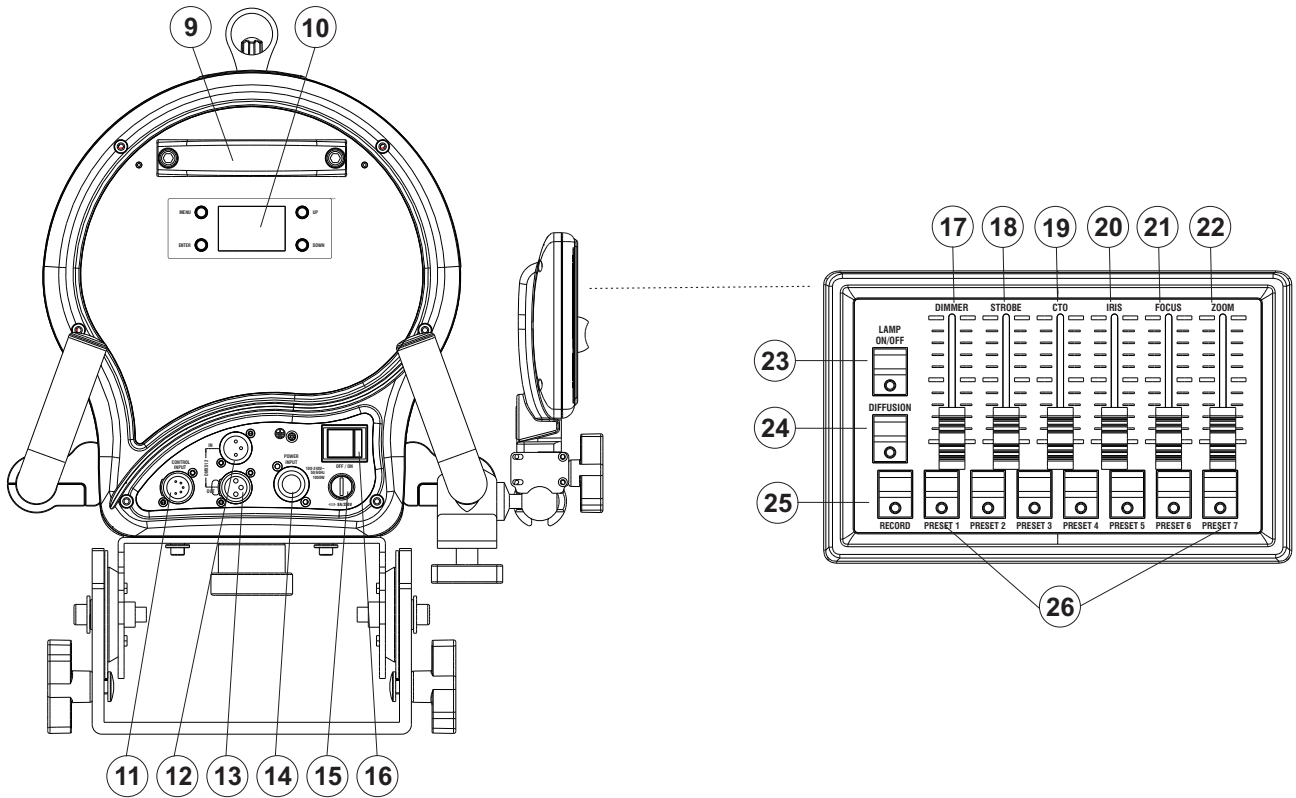
Caution – material damage

- This device must not be connected to the mains voltage by means of a dimmer.
- Lighting effects are not designed for permanent operation. Consistent operation breaks will ensure that the device will serve you for a long time without defects.
- Never switch the device on and off in short intervals. This will considerably reduce the service life of the device.
- If the device has been exposed to drastic temperature fluctuation, do not switch it on immediately. The resulting condensation may destroy the device. Allow the device to reach room temperature before connecting it. Wait until the condensation has evaporated.
- Please use the original packaging to protect the device against vibration, dust and moisture during transportation or storage.
- If a serial number label is affixed to the device, do not remove the label as this would make the warranty void.

DESCRIPTION OF THE DEVICE



- 1) Lens / LED
- 2) Housing
- 3) Gobo holder
- 4) Ventilation slots
- 5) Holding brackets
- 6) Manual control panel
- 7) Mounting bracket
- 8) Fixation screw



- 9) Handle
- 10) LCD with operating buttons
- 11) Manual control input
- 12) DMX input

- 13) DMX output
- 14) Power supply
- 15) Fuse holder
- 16) On/off switch

Control panel

- 17) Dimmer fader
- 18) 3in1 strobe fader (strobe, pulse and random modes)
- 19) CTO-fader (convert-to-orange)
- 20) Iris fader
- 21) Focus fader
- 22) Zoom fader
- 23) LED on/off
- 24) Frost button
- 25) Open button
- 26) Color buttons (Red, Green, Magenta, Yellow, Blue, Orange, Purple)

INSTALLATION



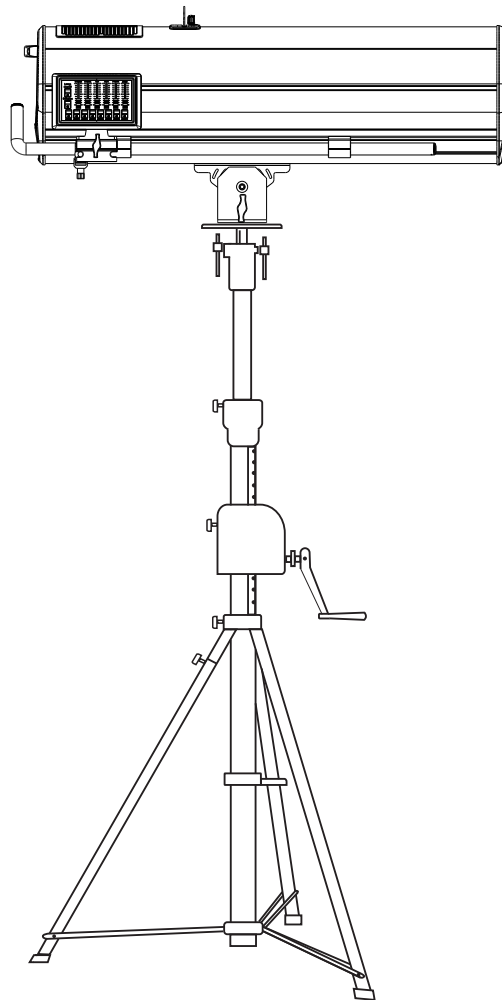
CAUTION!

Danger of tipping due to overload

Ensure that the stand is in a safe and stable position and that the weight of the device does not exceed the maximum permissible load capacity of the stand. In case of overload the stand may tip over and cause injuries and property damage.

The device is intended for mounting on a follow spot stand. Please refer to the “Accessories” section for a list of suitable stands. Consult the stand’s instructions during the installation.

To align the device, release the fixation screws at the mounting bracket, adjust the desired inclination angle and retighten the fixation screws.



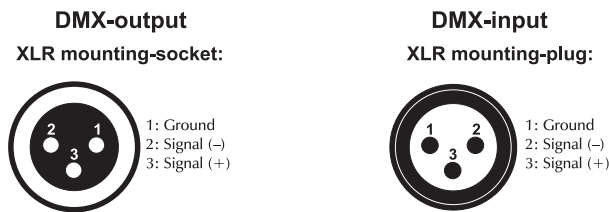
CONNECTIONS

DMX512 control

A DMX512 data link is required in order to control the device via DMX. The device provides 3-pin XLR connectors for DMX connection.

- 1 Connect the output of your DMX controller to the DMX input DMX IN of the device with a DMX cable.
- 2 Connect the DMX output DMX OUT of the device to the DMX input of the next unit in the chain. Always connect one output to the input of the next unit until all units are connected.
- 3 At the last unit, the DMX cable has to be terminated. Plug the terminator with a 120 Ω resistor between Signal (-) and Signal (+) in the DMX output of the last unit.
- 4 If the cable length exceeds 300 m or the number of DMX devices is greater than 32, it is recommended to insert a DMX level amplifier to ensure proper data transmission.

XLR connection:



Connection to the mains

The device uses an auto-range power supply that accepts input voltages between 100 und 240 volts.

- 1 Connect the device via the included mains cable to a grounded mains socket and switch on the device with the power switch. Thus the unit is switched on.
- 2 To switch off the unit, switch the power switch off.
- 3 Do not connect the unit to the mains voltage via a dimmer. For a more convenient operation, use a mains outlet which is switchable.

OPERATION

The built-in control panel of the unit features four operating buttons and a display which shows all operation statuses. Switch on the device with the power switch to start operation. After a few seconds, the fan starts and the display indicates that a reset of the motors is in progress. The device is then ready for use. Now activate the menu with MENU and ENTER and make the necessary settings for the respective operating mode with the operating buttons.

Operating buttons

MENU	Selects the operating mode or returns to the initial screen.
ENTER	Activates a value to be modified or saves a value when modifying.
UP	Selects the next menu item or increases values when modifying.
DOWN	Selects the previous menu item or decreases values when modifying.

Menu settings

Display		Function		
Fixture Address	001-512	Start address setup		
Information	Power on time	Hour: 0000h	View fixture running time	
		Resetable hour: 0000h	Reset running time	
	LED Temperature	xxx C°	View inner temperature	
	Version: x.x		View software version	
Personality	Display Adjust	Flip Display: OFF/ON	Display inversion off/on	
		Select Logo	Not available	
		Select Language EN/中文	Select menu language	
		Back Light ON/10s/20s/30s	Display shutoff time	
	Iris Reverse	OFF ON	Iris inversion on/off	
	Color Control	OFF ON	Color selection on/off	
	Strobe Control	OFF ON	Strobe effect on/off	
System Reset	OFF ON	Motor reset (ON)		
Test Program	Off On	Test program on/off		
Master/ Slave	Slave	Slave setting		
	Master	Master setting		
Manual Mode	Dimmer	0-255	Brightness	→DMX channel 1
	Strobe	0-255	Speed	→DMX channel 2
	CTO	0-255	Color temperature	→DMX channel 3
	Color	0-255	Color presets	→DMX channel 4
	Iris	0-255	From open to closed	→DMX channel 5
	Frost	0-255	ON / OFF	→DMX channel 6
	Focus	0-255	From 0 to 100 %	→DMX channel 7
	Zoom	0-255	From 0 to 100 %	→DMX channel 8

Manual control

- 1 Connect the control panel to the device via the 5-pin DMX cable. Select starting address 001 in menu item **Fixture Address**.
- 2 Turn on the LED with the **LAMP ON/OFF** button.
- 3 **Dimmer fader**, to adjust the brightness.
- 4 **Strobe fader**, three functions: up to 50% of the fader path controls strobe speed, from 51% of the fader is pulse effect and from 76% is random strobe.
- 5 **CTO fader**, to correct the color temperature.
- 6 **Iris fader**, to adjust the diameter of the light beam.
- 7 **Focus fader**, to sharpen or soften the edge of the light beam.
- 8 **Zoom fader**, to focus or widen the light beam.
- 9 **Color buttons**, to directly select one of 7 colors. This will rotate the built-in color wheel to the corresponding position. Half colors can be created by pressing the desired adjoining color buttons simultaneously (except for white and purple).
- 10 **Diffusion button**, to soften the light beam.

Interconnecting several devices (master/slave operation)

Several devices may be interconnected (max. 32). Then all slave units can be synchronized and controlled with the master unit without the need for a DMX controller. The devices must be set to the corresponding operating modes.

- 1 Configure all slave units before connecting the master unit: Press the **MENU** button so many times until **Master/Slave** is indicated on the display and choose the Slave setting. Confirm with the **ENTER** button.
- 2 Connect the DMX output of the master unit to the DMX input of the first slave unit. Then connect the DMX output of the first slave unit to the DMX input of the second slave unit, etc. until all units have been connected in a chain. Make sure the master unit is the first in the chain. Do not connect a DMX controller to the DMX input of the master unit.
- 3 Now configure the master unit. Select the Master setting in the **Master/Slave** menu and confirm with the **ENTER** button.
- 4 Set the master unit to the desired operating mode. The interconnected devices will now operate synchronously.

DMX operation

Setting the DMX starting address

For operation with a controller with DMX512 protocol, the device is equipped with 8 control channels. To be able to operate the device with a DMX controller, the DMX starting address must be set. The starting address depends upon which DMX controller is being used. Please refer to the controller's documentation.

- 1 Press the **MENU** button until the display shows **Fixture Address**. Confirm with the **ENTER** button.
- 2 Now the display indicates the menu item for the DMX starting address. Use the buttons **UP** and **DOWN** to set the desired address. Confirm with the **ENTER** button.
- 3 The display lights continuously when DMX signals are being received. If no control signals are available, the display will flash.

Note: Please make sure that you do not have any overlapping channels in order to control each device correctly and independently from any other fixture on the DMX chain. If several devices are addressed to the same address, they will work synchronously.

Functions in DMX mode

Channel	Value	Function
1 Dimmer	000 – 255	Dimmer with increasing brightness
2 Strobe effect	000 - 000	No function
	001 - 127	Strobe effect with increasing speed
	128 - 159	Pulse effect, fade out with increasing speed
	160 - 191	Pulse effect, fade in with increasing speed
	192 - 255	Random strobe effect
3 Color temperature	000 – 063	6500 K
	064 – 127	5600 K
	128 – 191	4500 K
	192 – 255	3200 K
4 Preset colors	000 – 016	White
	017 – 033	White + Red
	034 – 050	Red
	051 – 067	Red + Green
	068 – 084	Green
	085 – 101	Green + Magenta
	102 – 118	Magenta
	119 – 135	Magenta + Yellow
	136 – 152	Yellow
	153 – 169	Yellow + Blue
	170 – 186	Blue
	187 – 203	Blue + Orange
	204 – 220	Orange
	221 – 237	Orange + Purple
238 – 255	Purple	
5 Iris	000 – 255	Continuous adjustment from open to closed
6 Frost	000 – 126	No function
	127 – 255	Frost on
7 Focus	000 – 255	Continuous adjustment from near to far
8 Zoom	000 – 255	Continuous adjustment from large to small

CLEANING AND MAINTENANCE

The outside of the device should be cleaned periodically to remove contaminants such as dust etc. The lens, in particular, should be clean to ensure that light will be emitted at maximum brightness.

- 1 Disconnect the device from power and allow it to cool before cleaning.
- 2 Clean the surface with a soft lint-free and moistened cloth. Never use alcohol or solvents as these may damage the surface. Make sure that no liquids can enter the device.
- 3 The device must be dry before reapplying power.

There are no serviceable parts inside. Do not open the housing. Do not try to repair the device by yourself as this may result in damage. Maintenance and service operations are only to be carried out by authorized dealers. Should you need any spare parts, please use genuine parts. Should you have further questions, please contact your dealer.

Replacing the fuse

If the fine-wire fuse of the device fuses, only replace the fuse by a fuse of same type and rating.

- 1 Disconnect the device from power and allow it to cool.
- 2 Open the fuse holder at the mains connection with a fitting screwdriver.
- 3 Remove the old fuse from the fuse holder and replace it with a new fuse.
- 4 Carefully screw the fuse holder back into its position before reapplying power.

PROTECTING THE ENVIRONMENT



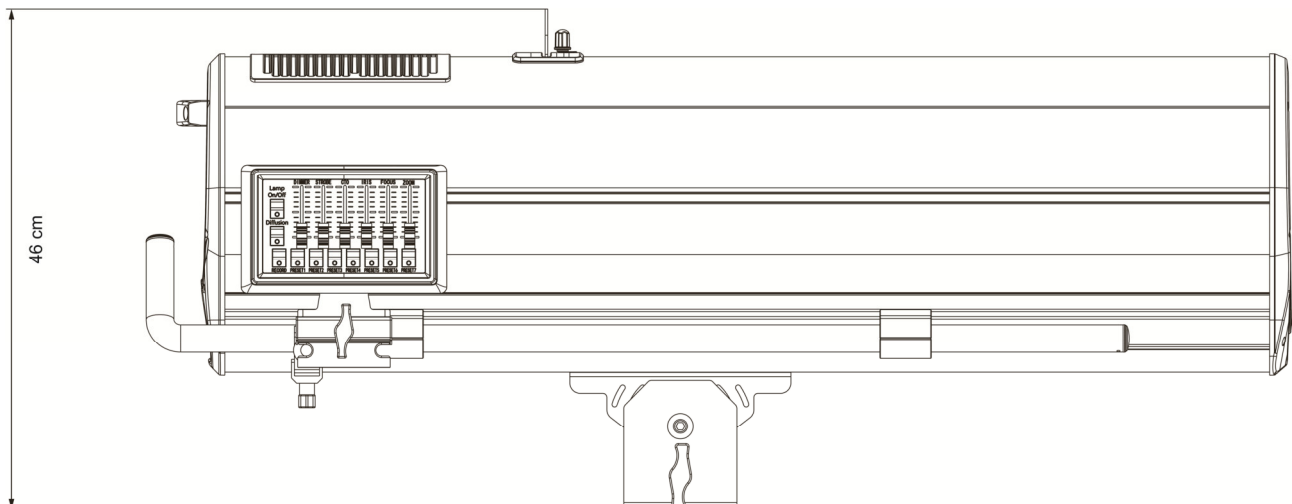
Disposal of old equipment

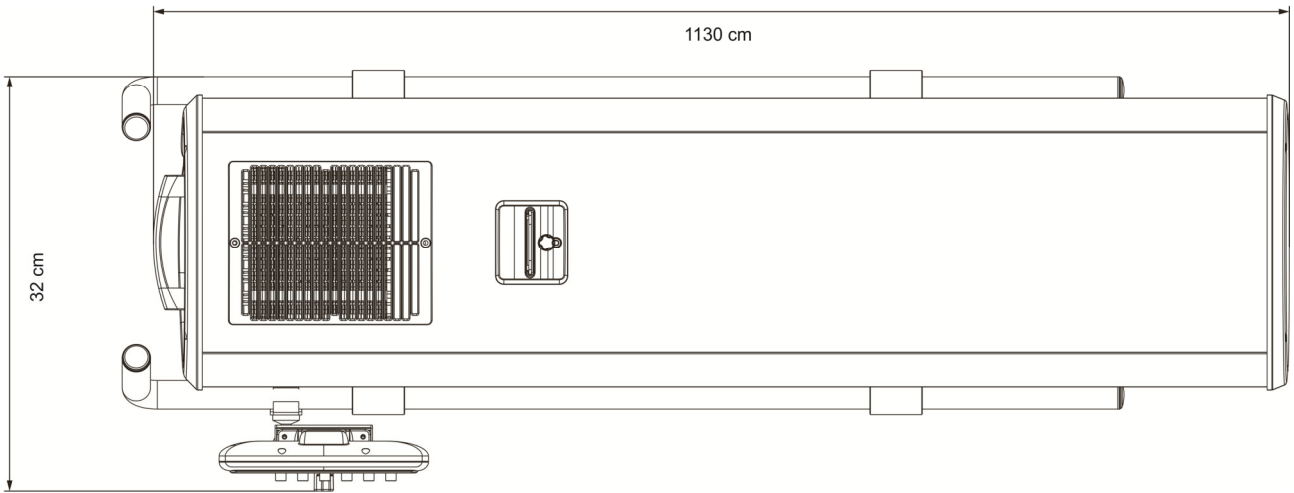
When to be definitively put out of operation, take the product to a local recycling plant for a disposal which is not harmful to the environment. Devices marked with this symbol must not be disposed of as household waste. Contact your retailer or local authorities for more information.
Remove any inserted batteries and dispose of them separately from the product.

TECHNICAL SPECIFICATIONS

Power supply:	100-240 V AC, 50/60 Hz
Power consumption:	1000 W
IP classification:	IP20
Power connection:	Mains input via IP T-Con (M) mounting version Power supply cord with safety plug
Device fuse:	5 x 20 mm, 8 A Fuse replaceable
Lamp type:	LED lamp
LED:	1 x 1000 W COB (chip-on-board) cold white (CW)
Flash rate:	1 - 20 Hz
Equipment:	Color wheel; iris stepless; frost filter; zoom motor-driven; focus motor-driven
Color generation:	Color wheel with 7 dichroic filters plus open Half colors selectable
DMX channels:	8
DMX input:	3-pin XLR (M) mounting version
DMX output:	3-pin XLR (F) mounting version
Cooling:	Cooling fan
Control:	Stand-alone; master/slave function; DMX
Beam angle (1/2 peak):	2 - 7°
Beam angle (1/10 peak):	2 - 7°
Housing color:	Black
Attachment system:	Mounting bracket
Display type:	Monochrome LCD display
Range of use:	75m - 200m
Dimensions:	Length: 1130 cm
	Width: 32 cm
	Height: 46 cm
Weight:	34 kg
Noise classification:	Class 2 (slight noise)
Gobo holder	
Gobos:	Outside diameter 39.8mm
	Image diameter 23.5mm

All information is subject to change without prior notice. © 13.03.2024





Accessories

EUROLITE STV-250 Follow Spot Stand, black	No. 59007130
PSSO DMX cable XLR 3pin 5m black Neutrik, black connectors	No. 3022781E
EUROLITE Gobo Holder with CRI correction filter for LED SL-1000 MFZ	No. 51787339
EUROLITE Gobo Holder for LED SL-1000 MFZ	No. 51787338
ROADINGER Flightcase 1x SL-1000 MFZ DMX Search Light	No. 31005246
PSSO PowerCon TRUE Power Cable 3x1.5 1.5m	No. 30235000

eurolite[®]

Eurolite is a brand of Steinigke Showtechnik GmbH | Andreas-Bauer-Str. 5 | 97297 Waldbüttelbrunn Germany
D00152505 Version 1.0 Publ. 13/03/2024

