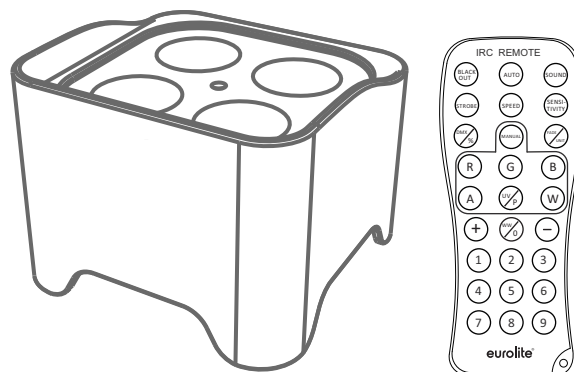


eurolite® AKKU MINI UP-4 QCL Spot MK2



**Bedienungsanleitung
User Manual**

eurolite®

AKKU Mini UP-4 QCL Spot MK2

Kleines Akku-Uplight mit RGBW-LEDs und IR-Fernbedienung
Mini battery uplight with RGBW LEDs and IR remote control

RGBW

No. 41700611

www.eurolite.de

Inhaltsverzeichnis / Table of contents

Deutsch

EINFÜHRUNG	3
Produktmerkmale.....	3
SICHERHEITSHINWEISE	4
GERÄTEBESCHREIBUNG	5
INBETRIEBNAHME	6
Aufstellen	6
Ladevorgang.....	6
Ladezustand	6
BEDIENUNG	6
Menüstruktur.....	6
Standalone-Betrieb	7
Betrieb mit der Fernbedienung IR-7	9
REINIGUNG UND WARTUNG	10
UMWELTSCHUTZ	10
TECHNISCHE DATEN	11
Zubehör.....	11

English

INTRODUCTION	12
Product features	12
SAFETY INSTRUCTIONS	13
DESCRIPTION OF THE DEVICE	14
SETUP	15
Placing the device.....	15
Charging	15
Battery status.....	15
OPERATION	15
Menu structure	15
Stand-alone mode	16
Operation with the IR remote control IR-7	18
CLEANING AND MAINTENANCE	19
PROTECTING THE ENVIRONMENT	19
TECHNICAL SPECIFICATIONS	19
Accessories	20

Diese Bedienungsanleitung gilt für die Artikelnummer / This user manual is valid for the article number:

41700611

Das neueste Update dieser Bedienungsanleitung finden Sie im Internet unter:

You can find the latest update of this user manual on the Internet under:

www.eurolite.de

BEDIENUNGSANLEITUNG

eurolite®

AKKU MINI UP-4 QCL SPOT MK2



Lesen Sie vor der Verwendung des Geräts diese Bedienungsanleitung. Sie erhalten dadurch wichtige Hinweise für den korrekten Betrieb.

Alle Personen, die mit der Aufstellung, Inbetriebnahme, Bedienung, Wartung und Instandhaltung dieses Gerätes zu tun haben, müssen

- entsprechend qualifiziert sein
- diese Bedienungsanleitung genau beachten
- die Bedienungsanleitung als Teil des Produkts betrachten
- die Bedienungsanleitung während der Lebensdauer des Produkts behalten
- die Bedienungsanleitung an jeden nachfolgenden Besitzer oder Benutzer des Produkts weitergeben
- sich die letzte Version der Anleitung im Internet herunterladen

EINFÜHRUNG

Wir freuen uns, dass Sie sich für eines unserer Produkte entschieden haben. Wenn Sie nachfolgende Hinweise beachten, sind wir sicher, dass Sie lange Zeit Freude an Ihrem Kauf haben werden.

Produktmerkmale

Kleines Akku-Uplight mit RGBW-LEDs und IR-Fernbedienung

- Kabellos, flexibel und vielseitig einsetzbar
- Betriebsdauer bis zu 9h je nach verwendetem Programm
- 4 leistungsstarke LEDs 4 W 4in1 QCL RGBW (homogene Farbmischung)
- Farbwechsel einstellbar; Farbüberblendung einstellbar; Farbmischung stufenlos
- Stroboskop-Effekt; Uplight-Effekt
- Direkte Farbwahl für 10 Farben
- Die Gerätekühlung erfolgt über passive Konvektionskühlung
- Ansteuerbar über IR-Fernbedienung; Stand-alone; Musiksteuerung über Mikrofon
- Flimmerfrei
- Mit einem Abstrahlwinkel von 18°
- 4 stelliges 7-Segment-LED Display
- Integrierte Ladeautomatik und Statusanzeige
- Geräuschloser Betrieb
- Einsatzmöglichkeit: Stehend
- Für Anwendungsgebiete wie zum Beispiel: Hochzeit/Gala/Events; mobilen Einsatz; Mobile DJ's / Alleinunterhalter; Kleinverleih

Lieferumfang

- 1 x Gerät, 1 x Bedienungsanleitung, 1 x Fernbedienung, 1 x USB-Kabel

SICHERHEITSHINWEISE

Verwendungszweck – Bei diesem Produkt handelt es sich um einen LED-Projektor, mit dem sich dekorative Lichteffekte erzeugen lassen. Das Produkt ist nur zur Dekoration und nicht für die Raumbeleuchtung in Haushalten geeignet. Durch die eingesetzten LEDs ist das Produkt extrem langlebig, energiesparend und entwickelt kaum Wärme.

Das Produkt ist für den Privatgebrauch, nicht für eine gewerbliche Nutzung konzipiert. Bei gewerblicher Nutzung sind die landesspezifischen Unfallverhütungsvorschriften des Verbandes der gewerblichen Berufsgenossenschaften für elektrische Anlagen und Betriebsmittel unbedingt zu beachten.

Die Spannungsversorgung erfolgt über einen integrierten Akku, der über das Netzteil aufgeladen werden kann.

Verwenden Sie das Produkt ausschließlich gemäß den hier gegebenen Vorgaben. Bei Schäden, die durch Nichtbeachten dieser Anleitung verursacht werden, erlischt der Gewährleistungsanspruch. Für Folgeschäden wird keine Haftung übernommen.

Bei Sach- oder Personenschäden, die durch unsachgemäße Handhabung oder Nichtbeachten der Sicherheitshinweise verursacht werden, übernehmen wir keine Haftung und es erlischt jeder Gewährleistungsanspruch.

Aus Sicherheitsgründen ist das eigenmächtige Umbauen oder Verändern des Produkts nicht gestattet und hat den Verfall der Gewährleistung zur Folge.

Gefahr durch Elektrizität – Um Stromschläge zu vermeiden, niemals irgendeinen Teil des Produkts öffnen. Nur an eine vorschriftsmäßig installierte Steckdose anschließen, die der Produktspezifikation entspricht.

Dieses Produkt ist nicht für die Benutzung im Freien geeignet! Nur für den Innenbereich! Nicht in der Nähe von Wasser oder Hitzequellen verwenden! Der ideale Temperaturbereich liegt bei +10 bis +45 °C.

Niemals das Netzteil mit nassen Händen berühren, da die Gefahr eines Stromschlags besteht.

Die Reinigung beschränkt sich auf die Oberfläche. Dabei darf keine Feuchtigkeit in Anschlussräume oder an Netzspannung führende Teile gelangen. Wischen Sie das Produkt nur mit einem trockenen, fusselfreien Tuch ab. Zuvor den Netzstecker aus der Steckdose ziehen.

Wenn das Produkt nicht mehr ordnungsgemäß funktioniert oder Schäden aufweist, nehmen Sie es bitte außer Betrieb und kontaktieren Ihren Fachhändler. Niemals selbst Reparaturen durchführen.

Gefahr für Kinder und Personen mit eingeschränkter Fähigkeit – Das Gerät ist kein Spielzeug. Halten Sie es vor Kindern und Haustieren fern. Lassen Sie Verpackungsmaterial nicht achtlos liegen. Betreiben Sie das Gerät nicht unbeaufsichtigt. Das Gerät darf nur von Personen benutzt werden, die über ausreichende physische, sensorische und geistige Fähigkeiten sowie über entsprechendes Wissen und Erfahrung verfügen. Andere Personen dürfen das Gerät nur benutzen, wenn sie von einer für ihre Sicherheit zuständigen Person beaufsichtigt oder angeleitet werden.

Warnung vor Brand – Halten Sie das Produkt vor leicht entflammaren Materialien fern. Platzen Sie es so, dass im Betrieb eine ausreichende Luftzirkulation gewährleistet ist. Das Gerät muss einen Mindestabstand von 50 cm zu angrenzenden Flächen haben und die Lüftungsöffnungen am Gehäuse dürfen auf keinen Fall abgedeckt werden.

Warnung vor Augenschäden – Nicht direkt in die Lichtquelle blicken. Personen mit lichtempfindlicher Epilepsie könnten epileptische Anfälle erleiden oder bewusstlos werden.

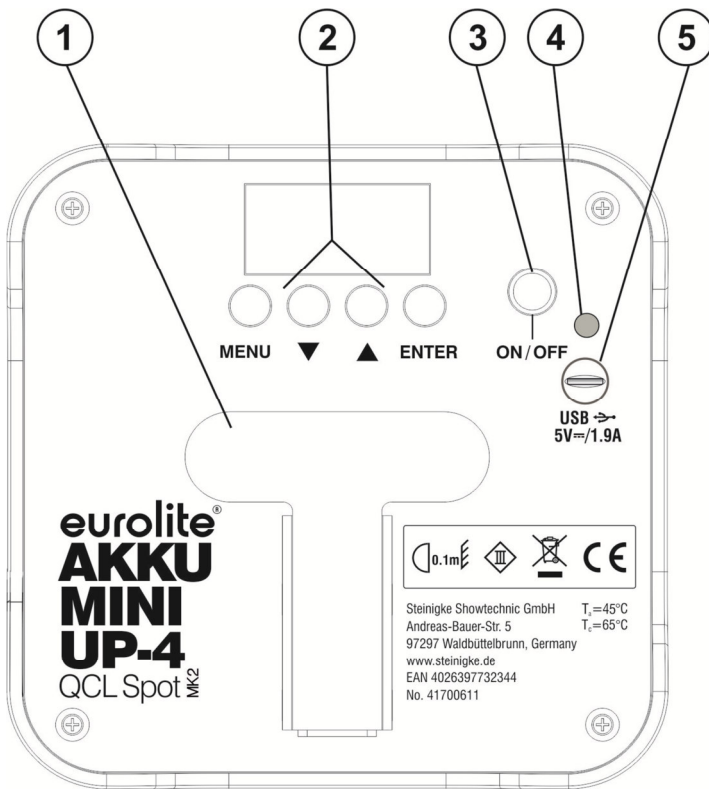
Warnung vor Verletzungen – Stellen Sie sicher, dass das Produkt sicher aufgestellt ist und nicht herunterfallen kann. Beachten Sie die gesetzlichen, nationalen Sicherheitsvorschriften.

Akkuhinweise – Beschädigen Sie den Akku niemals. Durch Beschädigung der Hülle des Akkus besteht Explosions- und Brandgefahr! Schließen Sie die Kontakte/Anschlüsse des Akkus niemals kurz. Werfen Sie den Akku bzw. das Produkt nicht ins Feuer. Es besteht Explosions- und Brandgefahr!

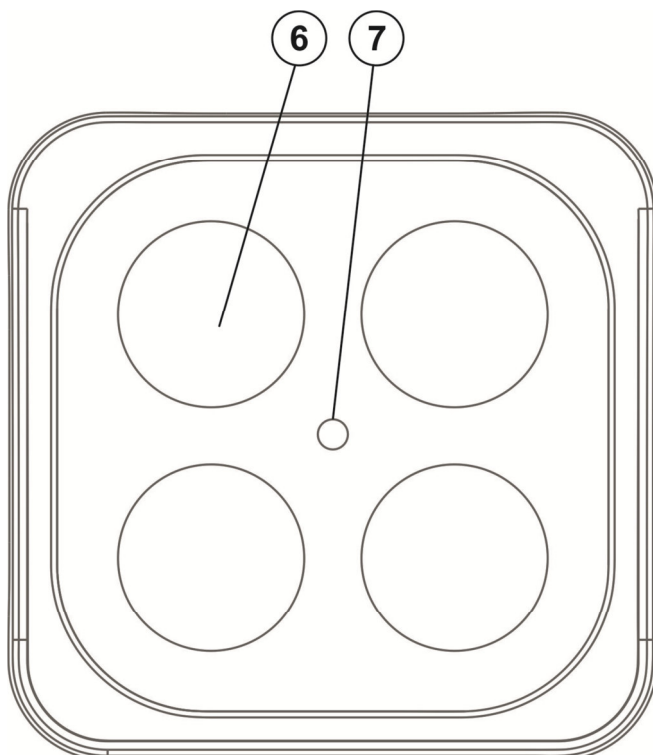
Laden Sie den Akku regelmäßig nach, auch wenn das Produkt nicht benötigt wird. Dadurch behält er seine Kapazität bei und er ist mehrere Jahre einsatzbereit und somit sehr robust und langlebig. Eine gewisse Erwärmung beim Ladevorgang ist normal.

Die Mindestbetriebstemperatur soll mehr als +10 °C betragen. Bei Betriebstemperaturen darunter kann es zu inneren und äußeren Schäden am Akku kommen. Lagertemperaturen unter dem Gefrierpunkt sind zu vermeiden.

GERÄTEBESCHREIBUNG



- (1) Klappfuß
- (2) LED-Anzeige mit Bedientasten
- (3) Ein-/Ausschalter
- (4) Anzeigeleuchte
- (5) Netzanschluss



- (6) Linse / 4 W 4in1 QCL RGBW LED
- (7) Infrarotsensor

INBETRIEBNAHME

Aufstellen

Das Gerät ist ausschließlich zur stehenden Montage vorgesehen und darf nur auf einen festen, ebenen, rutschfesten, erschütterungsfreien, schwingungsfreien und nicht brennbaren Untergrund aufgestellt werden. Die Montage darf niemals fliegend erfolgen.

Wählen Sie einen geeigneten Platz für das Gerät und stellen Sie den Neigungswinkel mit dem Klappfuß ein.

Ladevorgang

Bevor das Gerät zum ersten Mal netzunabhängig betrieben werden kann, muss der Akku vollständig geladen werden. Sie können das Gerät mit einem geeigneten Netzteil laden (siehe „Zubehör“).

- 1 Zum Aufladen des Akkus verbinden Sie das beiliegende USB-Kabel mit dem USB-Anschluss des Geräts und dem Netzteil. Schließen Sie das Netzteil an eine Steckdose (100-240 Volt AC) an. Die Anzeigeleuchte unterhalb des Ein-/Ausschalters leuchtet rot so lange der Akku aufgeladen wird. Sie leuchtet grün sobald der Akku aufgeladen ist. Die Ladezeit beträgt ca. 5 Stunden, falls das Gerät ausgeschaltet ist.
- 2 Schalten Sie das Gerät über den Ein-/Ausschalter an. Die Akku-Betriebszeit hängt vom Betriebsmodus und der Umgebungstemperatur ab (maximal 9 Stunden). Schalten Sie das Gerät nach dem Betrieb aus.
- 3 Dank der integrierten Ladeschutzschaltung kann der Akku nicht überladen werden. Trennen Sie dennoch nach dem Aufladen das Gerät vom Netz. Anderenfalls wird auch bei ausgeschaltetem Gerät stets ein geringer Strom verbraucht.
- 4 Das Gerät erwärmt sich während des Ladevorgangs; dies ist ein normaler Vorgang.
- 5 Laden Sie einen komplett entladenen Akku möglichst bald auf. Lagern Sie das Gerät nicht mit komplett entladenen Akku und laden Sie bei langer Lagerung regelmäßig nach.

Maximale Akkulaufzeit	Ladezeit
9 Stunden	5 Stunden

Ladezustand

Der Ladezustand des Akkus wird im Display angezeigt. Die Anzeige zeigt den Ladezustand des Akkus in Ziffern (0 – 100). Bei niedrigem Ladezustand ist der Akku bald erschöpft und muss geladen werden. Das Gerät kann in diesem Zustand noch einige Minuten weiter betrieben werden. Danach schaltet eine Schutzschaltung gegen Tiefentladung das Gerät automatisch aus.

BEDIENUNG

Nach dem Aufladen und Einschalten ist das Gerät betriebsbereit. Das Display zeigt die zuletzt eingestellte Betriebsart. Nehmen Sie nun die notwendigen Menüeinstellungen für die jeweilige Betriebsart mit den Bedientasten vor. Auch wenn Sie das Gerät vom Stromnetz trennen, bleiben alle Einstellungen gespeichert. Das Gerät kann im Standalone-Modus über das Bedienfeld und die Fernbedienung EUROLITE IR-7 betrieben werden.

Menüstruktur

Drücken Sie die Taste **MENU** so oft, bis das Display die gewünschte Betriebsart anzeigt. Verändern Sie einzustellende Werte oder Optionen mit den Tasten **UP** bzw. **DOWN**. Für Betriebsarten mit einstellbarer Geschwindigkeit drücken Sie zusätzlich die Taste **ENTER**, um diese Option anzuzeigen. Bestätigen Sie Ihre Auswahl mit **ENTER**.

Hinweis: Das Display schaltet sich nach ca. 10 Sekunden ohne Tastenbetätigung automatisch ab. Drücken Sie eine beliebige Taste, um es wieder einzuschalten.

Modus	Anzeige		Funktion
Akku-Ladezustand	U_XXX	Ziffern	100 - Akku vollständig geladen 0 – Akku entladen
IR-Fernbedienung	IrYE	IrYE	IR-Fernbedienung an
		Irno	IR-Fernbedienung aus
Farbmischung	rXXX	r000-255	Rot dunkel > hell
	GXXX	G0-255	Grün dunkel > hell
	bXXX	b0-255	Blau dunkel > hell
	uXXX	u0-255	Weiß dunkel > hell
Strobe	FXXX	F000-009	Keine Funktion
		F010-255	Strobeefferkt mit zunehmender Geschwindigkeit
Farbvoreinstellungen	CLXX	CL01-08	Konstantes Leuchten in einer von 8 Farben
Farbwechsel	CCXX	CC00-99	Farbwechsel mit zunehmender Geschwindigkeit
Farbüberblendung	dEXX	dE00-99	Farbüberblendung mit zunehmender Geschwindigkeit
Pulsierender Farbwechsel	CPXX	CP00-99	Pulsierender Farbwechsel mit zunehmender Geschwindigkeit
Musikgesteuerter Farbwechsel	SUnX	SUn0-9	Musikgesteuerter Farbwechsel mit abnehmender Mikrofonempfindlichkeit

Standalone-Betrieb

Farbmischung

Die Menüpunkte **r**, **G**, **b** und **u** bieten die Möglichkeit, eine Mischfarbe durch die Intensitätseinstellung der Farben Rot, Grün, Blau und Weiß zu erzeugen. Das Gerät strahlt konstant mit dieser Farbeinstellung. Drücken Sie die Taste **MENU** so oft, bis das Display den Buchstaben **r** für die Farbe Rot und den dazugehörigen Intensitätswert anzeigt. Stellen Sie dann mit den Tasten **UP** und **DOWN** die gewünschte Intensität ein. Stellen Sie die anderen Grundfarben auf die dieselbe Weise ein.

Strobe-Effekt

Der Menüpunkt **F** aktiviert den Strobe-Effekt für alle Standalone-Betriebsarten. Die Blitzgeschwindigkeit ist einstellbar. Drücken Sie die Taste **MENU** so oft, bis das Display die Betriebsart **FXXX** anzeigt. Drücken Sie dann die Taste **ENTER**, und stellen Sie die Blitzgeschwindigkeit mit den Tasten **UP** bzw. **DOWN** ein (010 = langsam, 255 = schnell). Bestätigen Sie die Geschwindigkeitsauswahl mit der Taste **ENTER**.

Farbvoreinstellungen

Im Farbmodus **CL** strahlt das Gerät konstant in einer von 8 vorgegebenen Farbkombinationen. Drücken Sie die Taste **MENU** so oft, bis das Display die Betriebsart **CLXX** anzeigt. Wählen Sie die gewünschte Farbe mit den Tasten **UP** bzw. **DOWN** aus. Bestätigen Sie die Farbauswahl mit der Taste **ENTER**.

Anzeige	LEDs
CL01	Rot
CL02	Grün
CL03	Blau
CL04	Weiß
CL05	Gelb (Rot und Grün)
CL06	Magenta (Rot und Blau)
CL07	Türkis (Grün und Blau)
CL08	Weiß (alle LEDs an)

Farbwechsel

Im Modus **CC** wechselt das Gerät automatisch die Farbe schrittweise, mit einer einstellbaren Geschwindigkeit. Drücken Sie die Taste **MENU** so oft, bis das Display die Betriebsart **CCXX** anzeigt. Wählen Sie die gewünschte Ablaufgeschwindigkeit mit den Tasten **UP** bzw. **DOWN** aus (00 = langsam, 99 = schnell). Bestätigen Sie die Geschwindigkeitsauswahl mit der Taste **ENTER**.

Farbüberblendung

Im Modus **dE** wechselt das Gerät automatisch die Farbe überblendend, mit einer einstellbaren Geschwindigkeit. Drücken Sie die Taste **MENU** so oft, bis das Display die Betriebsart **dEXX** anzeigt. Wählen Sie die gewünschte Ablaufgeschwindigkeit mit den Tasten **UP** bzw. **DOWN** aus (00 = langsam, 99 = schnell). Bestätigen Sie die Geschwindigkeitsauswahl mit der Taste **ENTER**.

Pulsierender Farbwechsel

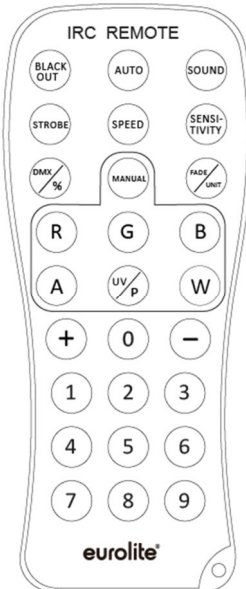
Im Modus **CP** wechselt das Gerät automatisch die Farbe pulsierend, mit einer einstellbaren Geschwindigkeit. Drücken Sie die Taste **MENU** so oft, bis das Display die Betriebsart **CPXX** anzeigt. Wählen Sie die gewünschte Ablaufgeschwindigkeit mit den Tasten **UP** bzw. **DOWN** aus (00 = langsam, 99 = schnell). Bestätigen Sie die Geschwindigkeitsauswahl mit der Taste **ENTER**.

Musiksteuerung

Im Modus **SUn** wechselt das Gerät die Farbe im Rhythmus der Musik (bei deutlichem Bassschlag). Drücken Sie die Taste **MENU** so oft, bis das Display die Betriebsart **SUnX** anzeigt. Drücken Sie dann die Taste **ENTER**, und stellen Sie die Mikrofonempfindlichkeit mit den Tasten **UP** bzw. **DOWN** ein (0 = empfindlich, 9 = unempfindlich). Bestätigen Sie die Auswahl mit der Taste **ENTER**.

Betrieb mit der Fernbedienung IR-7

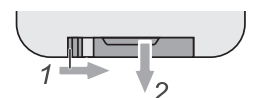
Das Gerät muss für die Ansteuerung per Fernbedienung aktiviert werden. Wählen Sie dazu im Menüpunkt **IrYE** die Einstellung **IrYE**. Halten Sie beim Betätigen einer Taste die Fernbedienung immer in Richtung des Sensors (siehe *Gerätebeschreibung*). Zwischen Fernbedienung und Sensor muss Sichtverbindung bestehen.



Taste	Funktion
BLACKOUT	Einmal drücken: LEDs aus Erneut drücken: Rückkehr zum letzten Modus.
AUTO	Automatikbetrieb; erneut AUTO-Taste drücken für das Schalten durch die Autoprogramme(CC, CP); Geschwindigkeit mit (+)/(-) Die Geschwindigkeit-Schnellwahl wird durch wiederholtes Drücken der SPEED-Taste eingestellt.
SOUND	Musiksteuerung (SUn); Mikrofonempfindlichkeit mit (+)/(-)
STROBE	Strobe-Effekt für Automatikbetrieb, Musiksteuerung Farbvoreinstellungen (0-9); Blitzrate einstellen mit (+)/(-), erneutes Drücken der STROBE-Taste, um den Strobe-Effekt zu beenden
SPEED	Schaltet die Werte der Autoprogramme (CC, CP, dE) zwischen 00 und 99 um Die Geschwindigkeit-Schnellwahl wird durch wiederholtes Drücken der SPEED-Taste eingestellt (Geschwindigkeitswerte: 20-50-80-99)
SENSITIVITY DMX/%	Keine Funktion
MANUAL R/G/B/W/A/UV	Manuelle Aktivierung der voreingestellten Farben, zwei Modi: Modus A: 1. Drücken Sie die Taste MANUAL, dann drücken Sie R, G, B, W, A oder UV, um die gewünschte Farbe zu wählen. 2. Drücken Sie die Farbe einmal für 20% Helligkeit; 3. Drücken Sie ein 2. Mal für 40% Helligkeit; 4. Drücken Sie ein 3. Mal für 60% Helligkeit; 5. Drücken Sie ein 4. Mal für 80% Helligkeit; 6. Drücken Sie ein 5. Mal für 100% Helligkeit Modus B: 1. Drücken Sie die Taste MANUAL, dann drücken Sie R, G, B, W, A oder UV, um die gewünschte Farbe zu wählen. 2. Drücken Sie (+) oder (-), um die Helligkeit zu erhöhen oder zu verringern.
FADE	Farbüberblenden (dE), (+)/(-) zur Einstellung der FADE-Programm-Geschwindigkeit
0-9	Farbvoreinstellungen, Intensität einstellen mit (+)/(-)

Hinweis:

- Die Fernbedienung wird mit eingesetzter Batterie geliefert. Damit die Batterie während der Lagerung nicht entladen werden kann, befindet sich eine Isolierfolie zwischen der Batterie und den Batteriekontakten. Ziehen Sie vor dem ersten Betrieb die Folie auf der Rückseite der Fernbedienung aus dem Batteriehalter heraus. Anderenfalls ist die Fernbedienung nicht funktionstüchtig.
- Lässt die Reichweite der Fernbedienung nach ist die Batterie verbraucht und muss ausgewechselt werden. Drücken Sie dazu auf der Rückseite der Fernbedienung den kleinen Riegel mit der Kerbe nach rechts und ziehen Sie gleichzeitig den Batteriehalter



heraus. Für den Betrieb der Fernbedienung wird eine 3-V-Knopfzelle Typ CR 2025 benötigt. Achten Sie beim Einsetzen darauf, dass der Pluspol der Knopfzelle im Halter nach oben zeigt.

- Entnehmen Sie vorsichtshalber die Batterie aus der Fernbedienung bei längerem Nichtgebrauch.

REINIGUNG UND WARTUNG

Das Produkt ist bis auf eine gelegentliche Reinigung für Sie wartungsfrei. Zur Reinigung können Sie ein fusselfreies, angefeuchtetes Tuch verwenden. Trennen Sie das Produkt vor jeder Reinigung von der Stromversorgung. Überlassen Sie Reparaturen einem Fachmann. Die verwendeten LEDs sind fest verbaut und können nicht ausgetauscht werden.

UMWELTSCHUTZ



Informationen zur Entsorgung

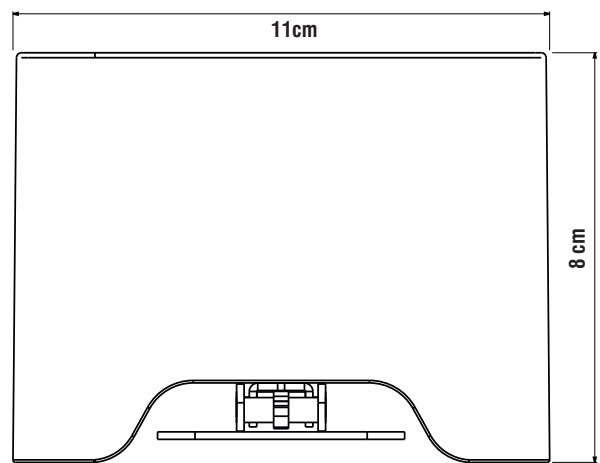
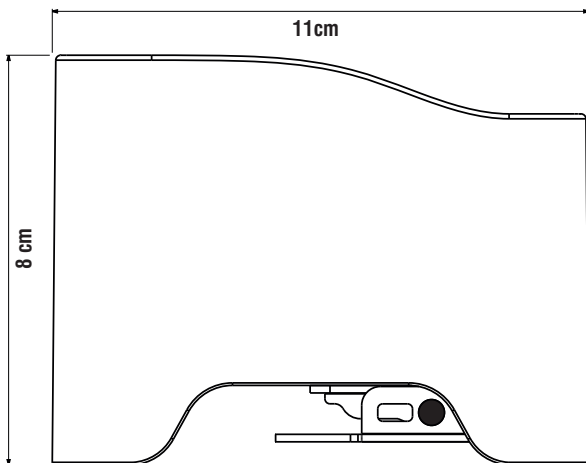
Bitte übergeben Sie das Gerät bzw. die Geräte am Ende der Nutzungsdauer zur umweltgerechten Entsorgung einem örtlichen Recyclingbetrieb. Geräte, die mit diesem Symbol gekennzeichnet sind, dürfen nicht im Hausmüll entsorgt werden. Für weitere Informationen wenden Sie sich bitte an Ihren Händler oder die zuständige örtliche Behörde. Entnehmen Sie evtl. eingelegte Batterien und entsorgen Sie diese getrennt vom Produkt.



Als Endverbraucher sind Sie durch die Batterieverordnung gesetzlich zur Rückgabe aller gebrauchten Batterien und Akkus verpflichtet. Die Entsorgung über den Hausmüll ist verboten. Verbrauchte Batterien können Sie unentgeltlich bei den Sammelstellen Ihrer Gemeinde und überall, wo Batterien verkauft werden, abgeben. Mit der Verwertung von Altgeräten und der ordnungsgemäßen Entsorgung von Batterien und Akkus leisten Sie einen wichtigen Beitrag zum Schutz unserer Umwelt.

TECHNISCHE DATEN

Stromversorgung:	100-240 V AC, 50/60 Hz 5 V 1,9 mA
Schutzart:	IP20
Schutzklasse:	SK III
Stromanschluss:	Batterie/Akku Stromeinspeisung über USB C (W) Einbauversion
Akkutyp:	1 x Lithium-Ion 3,6 V, 2600 mAh, 9,36 Wh
Akku:	Betriebsdauer bis zu 9h je nach verwendetem Programm Ladedauer 5h
Lampenart:	LED-Lampe
LED:	4 x 4 W 4in1 QCL RGBW (homogene Farbmischung)
Blitzrate:	1 - 20 Hz
Kühlung:	Passive Konvektionskühlung
Ansteuerung:	IR-Fernbedienung; Stand-alone; Musiksteuerung über Mikrofon
Abstrahlwinkel (1/2 Peak):	18°
Abstrahlwinkel (1/10 Peak):	38°
Gehäusefarbe:	Schwarz
Displaytyp:	4 stelliges 7-Segment-LED Display
Maße:	Länge: 11 cm
	Breite: 11 cm
	Höhe: 12 cm
Gewicht:	800 g
Geräuschklassifizierung:	Klasse 0 (keinerlei Geräusche)
Fernbedienung	
Batterie:	1 x Knopfzelle CR2025



Zubehör

Netzteil 5V/2.0A EASY Show DC (HNT-S520)	Best.-Nr. E6519734
EUROLITE IR-7 Fernbedienung	Best.-Nr. 50530561
EUROLITE Tasche für 4x AKKU Mini UP-4 QCL Spot MK2	Best.-Nr. 41700612

Technische Änderungen ohne vorherige Ankündigung und Irrtum vorbehalten. © 07.03.2024

USER MANUAL

eurolite®

AKKU MINI UP-4 QCL SPOT MK2



Please read these instructions carefully before using the product. They contain important information for the correct use of the product.

Every person involved with the installation, operation and maintenance of this device has to

- be qualified
- follow the instructions of this manual
- consider this manual to be part of the total product
- keep this manual for the entire service life of the product
- pass this manual on to every further owner or user of the product
- download the latest version of the user manual from the Internet

INTRODUCTION

Thank you for having chosen one of our products. If you follow the instructions given in this manual, we are sure that you will enjoy this device for a long period of time.

Product features

Mini battery-powered uplight with RGBW LEDs and IR remote control

- Cordless, flexible and versatile
- Battery operation up to 9h depending on program used
- 4 powerful LEDs 4 W 4in1 QCL RGBW (homogenous color mix)
- Color change adjustable; color fade adjustable; color blend stepless
- Strobe effect; uplight effect
- Direct color selection for 10 preset colors
- The device is cooled by passive convection cooling
- Control via IR remote control; stand-alone; sound to light via microphone
- Flicker-free
- With a beam angle of 18°
- 4 digit 7-segment LED display
- Integrated automatic charging of the battery and status indicator
- Silent operation
- Application possibility: Standing
- For application areas such as: Wedding/gala/events; mobile use; mobile djs / entertainer; small rental

Package contents

- 1 x device, 1 x user manual, 1 x remote control, 1 x USB cable

SAFETY INSTRUCTIONS

Intended use – This product is an LED projector for creating decorative effects. The product is only suitable for decoration and not for household lighting. The product is fitted with LEDs that consume little power, have an extremely long service life and develop little heat.

The product is designed for private use and is not intended for commercial use. For commercial use the country-specific accident prevention regulations of the government safety organization for electrical facilities must be complied with at all times.

The product is supplied with power via the built-in rechargeable battery that can be charged via the charging adapter.

Only use the product according to the instructions given herein. Damages due to failure to follow these operating instructions will void the warranty! We do not assume any liability for any resulting damage.

We do not assume any liability for material and personal damage caused by improper use or non-compliance with the safety instructions. In such cases, the warranty will be null and void.

Unauthorized rebuilds or modifications of the product are not permitted for reasons of safety and render the warranty invalid.

Danger due to electricity – To reduce the risk of electric shock, do not open any part of the product. Only connect the product to a properly installed mains outlet that complies with the product specification voltage.

This product is not an outdoor product! Only for indoor use! Do not use this device near water or heat sources. The recommended temperature range is +10 to +45 °C.

Do not touch the charging adapter with wet hands as it may cause electric shock.

Cleaning of the product is limited to the surface. Make sure that moisture does not come into contact with any areas of the terminal connections or mains voltage control parts. Only wipe off the product with a dry, lint-free cloth. Before cleaning, disconnect the product from the mains.

If this product is no longer working properly or is visibly damaged, take it out of operation and consult your local dealer. Do not attempt to repair the product yourself.

Danger to children and people with restricted abilities – This product is not a toy. Keep it out of the reach of children and pets. Do not leave packaging material lying around carelessly. Never leave this device running unattended. This device may be used only by persons with sufficient physical, sensorial, and intellectual abilities and having corresponding knowledge and experience. Other persons may use this device only if they are supervised or instructed by a person who is responsible for their safety.

Warning – risk of fire – Do not expose this product to flammable materials. When setting up product, always ensure a sufficient air circulation during operation. Keep a minimum distance of 50 cm to any adjoining surfaces and never cover the air vents of the housing.

Warning – risk of eye damage – Do not look directly at the light source! Persons with light-sensitive epilepsy may suffer from epileptic seizures or fall unconscious.

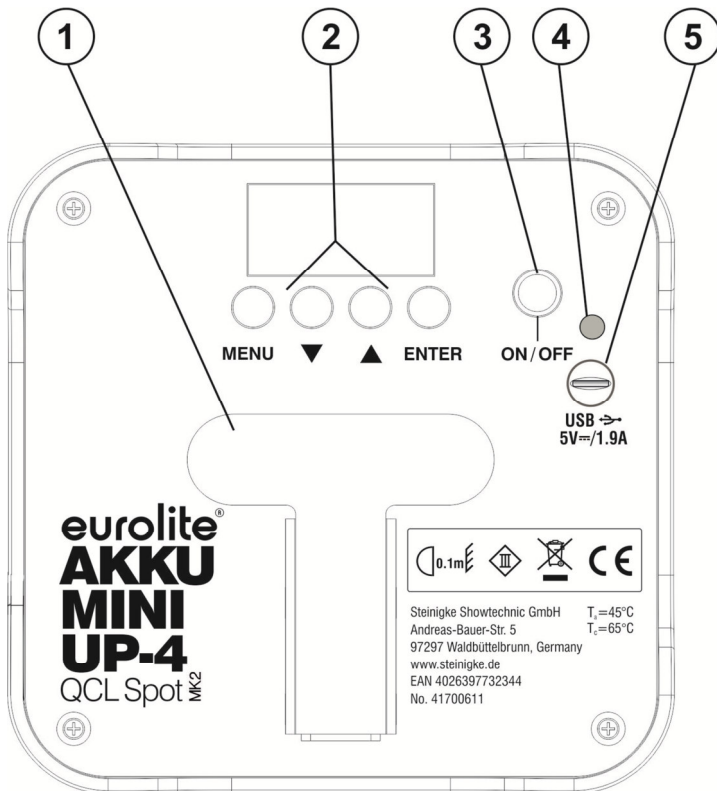
Warning – risk of injuries – Make sure that the product is set up securely and cannot fall down. Comply with the standards and rules that apply in your country.

About batteries – Never damage the rechargeable battery. Damaging the casing of the rechargeable battery might cause an explosion or a fire! Never short-circuit the contacts of the rechargeable battery. Do not throw the rechargeable battery or the product into fire. There is a danger of fire and explosion!

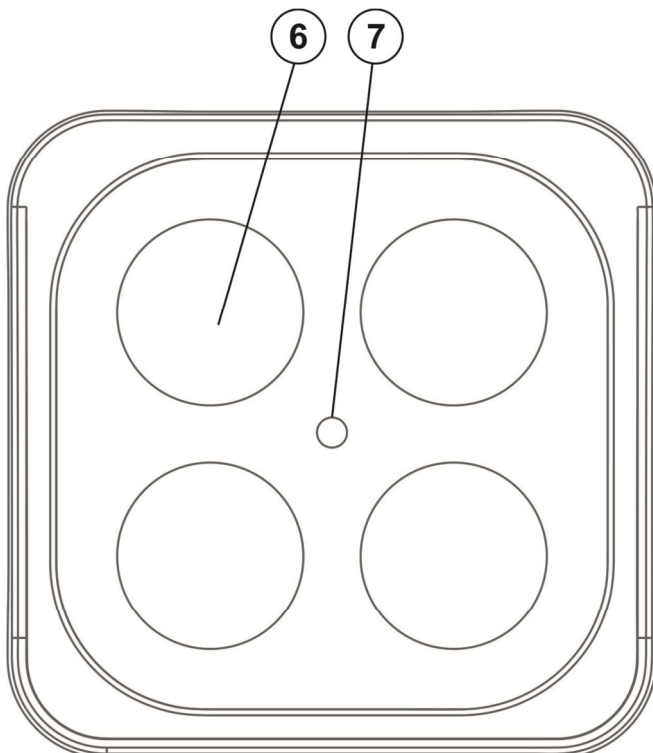
Charge the rechargeable battery regularly, even if you are not using the product. If regularly recharged, the battery retains its capacity and is ready to for use for several years and thus extremely robust and long-lived. It is normal that a certain amount of heat is generated during charging.

The minimum operating temperature should be more than +10 °C. Operating temperatures below this may cause internal and external damage to the battery. Storage temperatures below the freezing point should be avoided.

DESCRIPTION OF THE DEVICE



- (1) Folding foot
- (2) LED display with operating buttons
- (3) ON/OFF switch
- (4) Indicator light
- (5) Power in



- (6) Lens / 4 W 4in1 QCL RGBW LED
- (7) Infrared sensor

SETUP

Placing the device

The device is intended exclusively for standing installation and may only be set up on a firm, level, non-slip, vibration-free and non-flammable base. The unit must never be installed in a suspended position. Choose a suitable place for the device and adjust the inclination angle via the folding foot.

Charging

Prior to operating the device off mains for the first time, the rechargeable battery must be fully charged. You can charge the product using a suitable charging adapter (see "Accessories").

- 1 For charging the battery, connect the enclosed USB cable to the USB port of the device and to the charging adapter. Connect the charging adapter to a mains socket (100-240 Volt AC). The indicator light underneath the ON/OFF switch lights up red as long as the battery is being charged. It lights green as soon as the battery is fully charged. Charging time is approx. 5 hours if the device is switched off.
- 2 Switch on the device on using the ON/OFF switch. The operating time of the battery depends on the operating mode and the ambient temperature (max. 9 hours). After the operation, switch the device off.
- 3 The device features a protective circuit for charging which prevents overload of the rechargeable battery. However, disconnect the device from the mains after charging. Otherwise there will be a low current consumption even if the device is switched off.
- 4 The device will heat up during charging; this is normal.
- 5 Recharge a completely discharged battery as soon as possible. Do not store the unit with the battery completely discharged and regularly recharge the battery in case of long storage.

Maximum battery run time	Recharge time
9 hours	5 hours

Battery status

The battery charge level is shown in the display. The display shows the charge level of the battery in digits (0 – 100). If the charge level is low, the battery is soon exhausted and must be charged. The device can continue to be operated in this state for several minutes. Afterwards, a protection circuit against deep discharge switches the device off automatically.

OPERATION

After charging and switching on, the device is ready for operation. The display indicates the last operating mode. The operating modes can be selected by means of the display and the control buttons. All settings remain stored even if the device is disconnected from the mains. The device can be operated in stand-alone mode via the control board and the EUROLITE IR-7 remote control.

Menu structure

The operating mode is set via the display and the buttons **MENU**, **UP**, **DOWN** and **ENTER**. Press the **MENU** button so many times until the desired operating mode is indicated in the display. Change the values to be set or options with the **UP** or **DOWN** buttons. For modes with adjustable speed, press **ENTER** to display this option. Confirm with **ENTER**.

Note: The display switches off automatically after about 10 seconds without any button being pushed. Push any button to reactivate it.

Mode	Display	Display	Function
Battery charge status	U_XXX	Digits	100 - battery fully charged 0 - battery discharged
IR remote control	IrYE	IrYE	IR remote control on
		Irno	IR remote control off
Color mix	rXXX	r0-255	Red dark > bright
	GXXX	G0-255	Green dark > bright
	bXXX	b0-255	Blue dark > bright
	uXXX	u0-255	White dark > bright
Strobe	FXXX	F000-009	No function
		F010-255	Strobe effect with increasing speed
Preset colors	CLXX	CL01-08	Constant lighting in one of 8 colors
Color change	CCXX	CC00-99	Color change with increasing speed
Color fade	dEXX	dE00-99	Color fade with increasing speed
Pulsing color change	CPXX	CP00-99	Pulsing color change with increasing speed
Sound control	SUnX	SUn0-9	Sound controlled color change with decreasing microphone sensitivity

Stand-alone mode

Color mix

Menu options **r**, **G**, **b** and **u** generate a mixed color by intensity control of the red, green, blue and white colors. The device will constantly emit the color adjusted. Press the **MENU** button so many times until **r** for the color red and the corresponding intensity value is indicated in the display. Then use the buttons **UP** and **DOWN** to adjust the desired intensity. Adjust the other primary colors in the same way.

Strobe effect

Menu item **F** activates the strobe effect for all stand-alone operating modes. The flash frequency is adjustable. Press the **MENU** button so many times until **FXXX** is indicated in the display. Use the **UP** and **DOWN** buttons to adjust the flash frequency (010 = slow, 255 = fast). Confirm the speed selection with the **ENTER** button.

Preset colors

In color mode **CL** the device will constantly emit one of 8 preset color combinations. Press the **MENU** button so many times until **CLXX** is indicated in the display. Use the **UP** and **DOWN** buttons to set the desired color:

Display	Color
CL01	Red
CL02	Green
CL03	Blue
CL04	White
CL05	Yellow (red and green)
CL06	Magenta (red and blue)
CL07	Turquoise (green and blue)
CL08	White (all LEDs on)

Confirm the color selection with the **ENTER** button.

Color change

In mode **CC** the device will automatically change the color step by step, at an adjustable speed. Press the **MENU** button so many times until **CCXX** is indicated in the display. Use the **UP** and **DOWN** buttons to adjust the desired running speed (00 = slow, 99 = fast). Confirm the speed selection with the **ENTER** button.

Color fade

In mode **dE** the device automatically fades the color at an adjustable speed. Press the **MENU** button so many times until **dEXX** is indicated in the display. Use the **UP** and **DOWN** buttons to adjust the desired running speed (00 = slow, 99 = fast). Confirm the speed selection with the **ENTER** button.

Pulsing color change

In mode **CP** the device automatically changes the pulsing color, at an adjustable speed. Press the **MENU** button so many times until **CPXX** is indicated in the display. Use the **UP** and **DOWN** buttons to adjust the desired running speed (00 = slow, 99 = fast). Confirm the speed selection with the **ENTER** button.

Sound control

In mode **SUn** the device will change the color to the rhythm of the music (sufficient bass provided). To select this mode press the **MENU** button so many times until **SUnX** is indicated in the display. Then press the **ENTER** button and use the **UP** and **DOWN** buttons to adjust the microphone sensitivity (0 = sensitive, 9 = insensitive). Confirm the selection with the **ENTER** button.

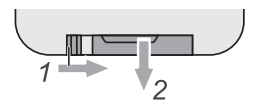
Operation with the IR remote control IR-7

The device must be activated for remote control. For this, set menu item **IrYE** to **IrYE**. When actuating a button, always direct the remote control towards the sensor (see *Description of the Device*). There must be no obstacles between remote control and the sensor.



Button	Function
BLACKOUT	Press once: LEDs off Press again: return to the last mode.
AUTO	Automatic mode; press the AUTO key repeatedly to switch through auto programs (CC, CP); speed selection with (+)/(-) Quick speed is adjusted by pressing the SPEED button repeatedly.
SOUND	Sound control (SUn); microphone sensitivity with (+)/(-)
STROBE	Strobe effect for automatic mode, sound control and preset colors (0-9); flash rate setting with (+)/(-); press STROBE button again to stop the strobe effect
SPEED	Switches the values of the auto programs (CC, CP, dE) between 00 and 99 Quick speed selection is adjusted by pressing the SPEED button repeatedly. (speed values :20-50-80-99)
SENSITIVITY DMX/%	No function
MANUAL R/G/B/W/A/UV	Activate preset colors manually, two modes: Mode A: 1. Press the MANUAL button, then press R, G, B, W, A or UV to choose the desired color. 2. Press the color once for 20% brightness; 3. Press a 2nd time for 40% brightness; 4. Press a 3rd time for 60% brightness; 5. Press a 4th time for 80% brightness; 6. Press a 5th time for 100% brightness Mode B: 1. Press the MANUAL button, then press R, G, B, W, A or UV to choose the desired color. 2. Press (+) or (-) to either increase or decrease the brightness.
FADE	Color fade (dE), use (+)/(-) to set the FADE program speed
0-9	Preset colors, intensity setting with (+)/(-)



- The remote control is supplied with a battery inserted. An insulating foil between the battery and the battery contacts prevents the battery from being discharged during storage. Prior to the first operation remove the foil from the battery support on the rear side of the remote control. Otherwise operation of the remote control is not possible.
- If the range of the remote control decreases, replace the battery. For this purpose, on the rear side of the remote control press the small bar with the groove to the right and at the same time remove the battery support. For operation, one 3 V button cell type CR 2025 is required. When inserting, pay attention that the positive pole of the button cell shows upwards in the support.
- Remove the battery from the remote control as a precaution if the device is not used for a longer period of time.



CLEANING AND MAINTENANCE

The product is maintenance-free, except for occasional cleaning. You can use a lint-free, slightly dampened cloth for cleaning. Disconnect the product from power before cleaning. Refer all servicing to qualified personnel. The LEDs are permanently installed; they cannot be replaced.

PROTECTING THE ENVIRONMENT

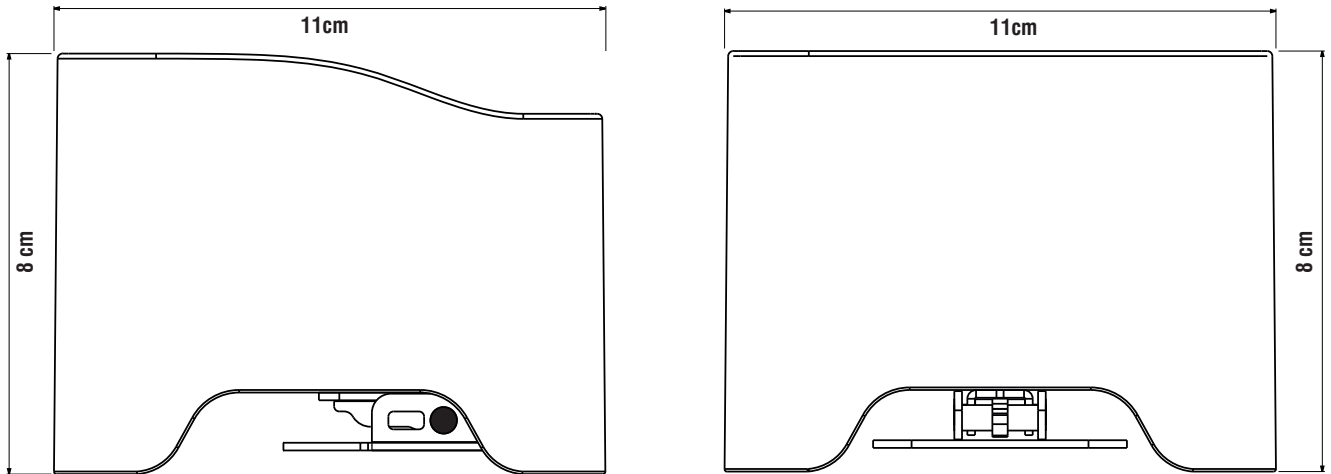
	<p>Disposal of old equipment When to be definitively put out of operation, take the product to a local recycling plant for a disposal which is not harmful to the environment. Devices marked with this symbol must not be disposed of as household waste. Contact your retailer or local authorities for more information. Remove any inserted batteries and dispose of them separately from the product.</p>
	<p>You as the end user are required by law (Battery Ordinance) to return all used batteries/rechargeable batteries. Disposing of them in the household waste is prohibited. You may return your used batteries free of charge to collection points in your municipality and anywhere where batteries/rechargeable batteries are sold. By disposing of used devices and batteries correctly, you contribute to the protection of the environment.</p>

TECHNICAL SPECIFICATIONS

Power supply:	100-240 V AC, 50/60 Hz 5 V 1.9 mA
IP classification:	IP20
Protection class:	Protection class III
Power connection:	Battery/battery pack Mains input via USB C (W) mounting version
Battery pack type:	1 x lithium ion 3,6 V, 2600 mAh, 9,36 Wh
Battery pack:	Battery operation up to 9h depending on program used Recharging time 5h
Lamp type:	LED lamp
LED:	4 x 4 W 4in1 QCL RGBW (homogenous color mix)
Flash rate:	1 - 20 Hz
Cooling:	Passive convection cooling
Control:	IR remote control; stand-alone; sound to light via microphone
Beam angle (1/2 peak):	18°
Beam angle (1/10 peak):	38°
Housing color:	Black
Display type:	4 digit 7-segment LED display
Dimensions:	Length: 11 cm Width: 11 cm Height: 12 cm
Weight:	800 g
Noise classification:	Class 0 (no noise at all)
Remote control	
Battery:	1 x button cell CR2025

All information is subject to change without prior notice. © 07.03.2024

English



Accessories

Power Supply 5V/2.0A EASY Show DC (HNT-S520)	No. E6519734
EUROLITE IR-7 Remote Control	No. 50530561
EUROLITE Softbag for 4x AKKU Mini UP-4 QCL Spot MK2	No. 41700612

eurolite[®]

Eurolite is a brand of Steinigke Showtechnik GmbH Andreas-Bauer-Str. 5 97297 Waldbüttelbrunn Germany
D00153271.docx Version 1.0 Publ. 07/03/2024

