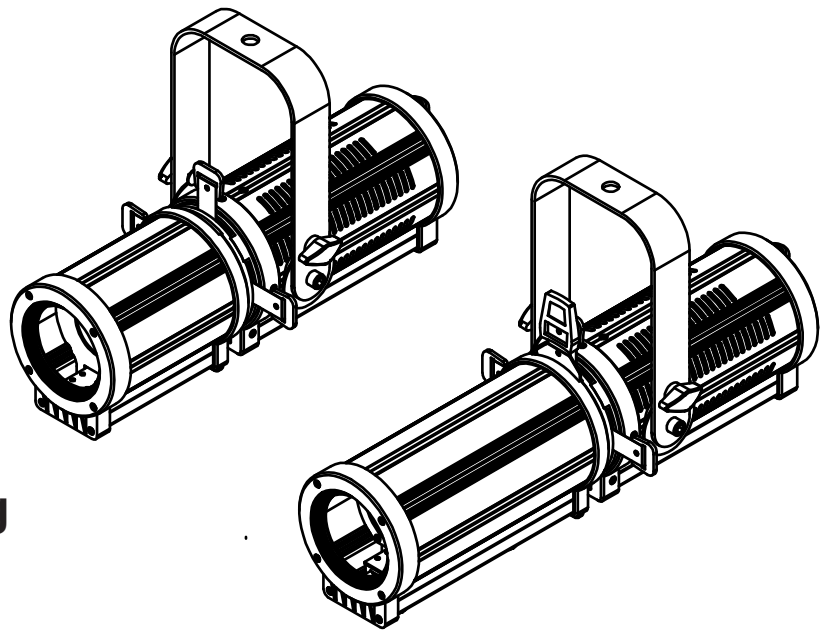


eurolite® LED PFE-60 RGBW

Profile Spot



Bedienungsanleitung
User Manual

eurolite®

LED PFE-60 RGBW Profile Spot

Profil-Scheinwerfer 80-W-COB-LED RGBW, manueller Zoom, Blendschieber
Profile spotlight 80 W COB LED RGBW, manual zoom, shutter blades



DMX



STAND
ALONE



COB
LED



RGBW



STROBE



9-25°





20-50°



MANUAL
ZOOM



FLICKER FREE

No. 40001731,  9-25°
No. 40001732,  20-50°

www.eurolite.de

Inhaltsverzeichnis / Table of contents

EINFÜHRUNG	3
<i>Produktmerkmale</i>	3
SICHERHEITSHINWEISE	4
GERÄTEBESCHREIBUNG	6
INSTALLATION	7
ANSCHLÜSSE	8
<i>Anschluss ans Netz</i>	8
<i>DMX512-Ansteuerung</i>	8
BEDIENUNG	9
<i>Menüstruktur</i>	9
<i>Standalone-Betrieb</i>	10
<i>Master/Slave-Betrieb mit mehreren Geräten</i>	12
<i>DMX-Betrieb</i>	12
REINIGUNG UND WARTUNG	14
<i>Sicherungswechsel</i>	14
UMWELTSCHUTZ	14
TECHNISCHE DATEN	15
<i>Zubehör</i>	15

INTRODUCTION	16
<i>Product features</i>	16
SAFETY INSTRUCTIONS	17
DESCRIPTION OF THE DEVICE	19
INSTALLATION	20
CONNECTIONS	21
<i>Power supply</i>	21
<i>DMX512 control</i>	21
OPERATION	22
<i>Menu structure</i>	22
<i>Stand Alone-Mode</i>	23
<i>Interconnecting several devices (master/slave operation)</i>	25
<i>DMX operation</i>	25
CLEANING AND MAINTENANCE	27
<i>Replacing the fuse</i>	27
PROTECTING THE ENVIRONMENT	27
TECHNICAL SPECIFICATIONS	28
<i>Accessories</i>	28

Diese Bedienungsanleitung gilt für die Artikelnummern / This user manual is valid for the article numbers:

40001731, 40001732

Das neueste Update dieser Bedienungsanleitung finden Sie im Internet unter:

You can find the latest update of this user manual on the Internet under:

www.eurolite.de

BEDIENUNGSANLEITUNG

eurolite®

LED PFE-60 RGBW Profile Spot



GEFAHR! Elektrischer Schlag durch Kurzschluss

Seien Sie besonders vorsichtig beim Umgang mit gefährlicher Netzspannung. Bei dieser Spannung können Sie einen lebensgefährlichen elektrischen Schlag erhalten. Öffnen Sie das Gerät niemals und schützen Sie es vor Feuchtigkeit und Nässe.



Lesen Sie vor der Verwendung des Geräts diese Bedienungsanleitung. Sie erhalten dadurch wichtige Hinweise für den korrekten Betrieb.

Alle Personen, die mit der Aufstellung, Inbetriebnahme, Bedienung, Wartung und Instandhaltung dieses Gerätes zu tun haben, müssen

- entsprechend qualifiziert sein
- diese Bedienungsanleitung genau beachten
- die Bedienungsanleitung als Teil des Produkts betrachten
- die Bedienungsanleitung während der Lebensdauer des Produkts behalten
- die Bedienungsanleitung an jeden nachfolgenden Besitzer oder Benutzer des Produkts weitergeben
- sich die letzte Version der Anleitung im Internet herunterladen

EINFÜHRUNG

Wir freuen uns, dass Sie sich für eines unserer Produkte entschieden haben. Wenn Sie nachfolgende Hinweise beachten, sind wir sicher, dass Sie lange Zeit Freude an Ihrem Kauf haben werden.

Produktmerkmale

Profil-Scheinwerfer, 80-W-RGBW-LED, manueller Zoom, Blendenschieber

- Ausgestattet mit einer leistungsstarken 80-W-COB-(Chip-on-board)-LED 4in1 QCL RGBW (homogene Farbmischung)
- Variable Farbtemperatur 1800K – 10000K
- Für Anwendungsgebiete wie zum Beispiel: Theater, Bühne
- Im 5, 6, 9 CH DMX-Modus bedienbar
- Gerätekühlung erfolgt über Lüfter temperaturgeregelt
- Ansteuerbar über Stand-alone, Master/Slave Funktion, DMX, RDM
- Mit einem Abstrahlwinkel von 9-25°, Artikel Nr. 40001731 und einem Abstrahlwinkel von 20-50°, Artikel Nr. 40001732
- Mehrfarbiges OLED Display
- Stufenlose Farbmischung, Farbwechsel, Farbüberblendung, Dimmer und Strobe-Effekt
- Variable PWM-Frequenz (Pulsweitenmodulation)
- Manueller Zoom
- Schwenkbarer Montagebügel
- Flimmerfrei

SICHERHEITSHINWEISE

**WARNUNG!**

Lesen Sie aufmerksam die Sicherheitshinweise und benutzen Sie das Produkt nur wie in dieser Anleitung beschrieben, damit es nicht versehentlich zu Verletzungen oder Schäden kommt.

Verwendungszweck

- Bei diesem Gerät handelt es sich um einen LED-Profil-Scheinwerfer für professionelle Beleuchtungsaufgaben im Bereich der Veranstaltungstechnik (z. B. auf Bühnen). Es ist nicht für die Raumbelichtung in Haushalten geeignet.
- Verwenden Sie das Produkt ausschließlich gemäß den hier gegebenen Vorgaben. Bei Schäden, die durch Nichtbeachten dieser Anleitung verursacht werden, erlischt der Gewährleistungsanspruch. Für Folgeschäden wird keine Haftung übernommen.
- Bei Sach- oder Personenschäden, die durch unsachgemäße Handhabung oder Nichtbeachten der Sicherheitshinweise verursacht werden, übernehmen wir keine Haftung und es erlischt jeder Gewährleistungsanspruch.
- Aus Sicherheitsgründen ist das eigenmächtige Umbauen oder Verändern des Geräts nicht gestattet und hat den Verlust des Gewährleistungsanspruchs zur Folge.


Gefahr durch Elektrizität

- Das Gerät ist nur zur Verwendung im Innenbereich geeignet. Benutzen Sie es nicht im Freien. Setzen Sie es niemals Regen oder Feuchtigkeit aus. Bewahren Sie es nicht in feuchten Räumen auf.
- Um Stromschläge zu vermeiden, niemals irgendeinen Teil des Produkts öffnen. Im Geräteinneren befinden sich keine vom Benutzer zu wartende Teile.
- Schließen Sie das Gerät nur an eine vorschriftsmäßig installierte Steckdose an, deren Spannung und Frequenz mit dem Typenschild des Geräts genau übereinstimmt und die über einen Fehlerstromschutzschalter (FI) abgesichert ist. Wenn der Netzstecker mit einem Schutzkontakt ausgestattet ist, muss er an eine Steckdose mit Schutzleiter angeschlossen werden. Deaktivieren Sie niemals den Schutzleiter eines Netzkabels. Nichtbeachtung kann zu Schäden am Gerät und zu Verletzungen des Benutzers führen.
- Die Steckdose muss gut zugänglich sein, damit Sie im Bedarfsfall den Netzstecker schnell ziehen können.
- Fassen Sie den Netzstecker niemals mit nassen Händen an, da die Gefahr eines Stromschlags besteht.
- Das Netzkabel darf nicht geknickt oder gequetscht werden. Halten Sie es von heißen Oberflächen und scharfen Kanten fern.
- Ziehen Sie den Netzstecker nie am Kabel aus der Steckdose, fassen Sie immer am Stecker an.
- Trennen Sie das Gerät vom Stromnetz bei längerem Nichtgebrauch, bevor Sie es reinigen und wenn Gewitter auftreten.
- Setzen Sie das Gerät keinen hohen Temperaturen, direktem Sonnenlicht, Tropf- oder Spritzwasser, starken Vibrationen sowie hohen mechanischen Beanspruchungen aus.
- Stellen Sie keine mit Flüssigkeit gefüllten Gegenstände sowie offene Brandquellen wie brennende Kerzen auf oder direkt neben dem Gerät ab.
- Sorgen Sie dafür, dass keine Gegenstände in das Gerät fallen können, insbesondere Metallteile.
- Lassen Sie Reparaturen am Gerät oder am Netzkabel nur von qualifiziertem Fachpersonal durchführen. Reparaturen müssen durchgeführt werden, wenn sichtbare Schäden am Gerät oder am Netzkabel vorhanden sind, Flüssigkeiten oder Objekte in das Gerät gelangt sind, das Gerät Regen ausgesetzt war, das Gerät heruntergefallen ist oder wenn Funktionsstörungen auftreten.
- Die Reinigung beschränkt sich auf die Oberfläche. Dabei darf keine Feuchtigkeit in Anschlussräume oder an Netzspannung führende Teile gelangen. Wischen Sie das Produkt nur mit einem fusselfreien, angefeuchteten Tuch ab. Niemals Lösungsmittel oder scharfe Reinigungsmittel verwenden.

Gefahr für Kinder und Personen mit eingeschränkter Fähigkeit

- Das Gerät ist kein Spielzeug. Halten Sie es vor Kindern und Haustieren fern. Lassen Sie Verpackungsmaterial nicht achtlos liegen. Betreiben Sie das Gerät nicht unbeaufsichtigt.
- Das Gerät darf nur von Personen benutzt werden, die über ausreichende physische, sensorische und geistige Fähigkeiten sowie über entsprechendes Wissen und Erfahrung verfügen. Andere Personen dürfen das Gerät nur benutzen, wenn sie von einer für ihre Sicherheit zuständigen Person beaufsichtigt oder angeleitet werden.

Warnung vor Verbrennung und Brand

- Der zulässige Umgebungstemperaturbereich (T_a) beträgt -5 bis $+45$ °C. Verwenden Sie das Gerät niemals außerhalb dieses Temperaturbereichs.
- Die Gehäusetemperatur (T_c) kann im Betrieb bis zu 85 °C betragen. Vermeiden Sie den Kontakt mit Personen oder Gegenständen.
- Der Mindestabstand zur beleuchteten Fläche beträgt 20 cm. Der Wert ist am Gerät über das Bildzeichen angegeben: .
- Halten Sie das Gerät vor leicht entflammaren Materialien fern. Platzieren Sie es so, dass im Betrieb eine ausreichende Luftzirkulation gewährleistet ist. Das Gerät muss einen Mindestabstand von 50 cm zu angrenzenden Flächen haben und die Lüftungsöffnungen am Gehäuse dürfen auf keinen Fall abgedeckt werden.

Warnung vor Verletzungen

- Nicht direkt in die Lichtquelle blicken. Personen mit lichtempfindlicher Epilepsie könnten epileptische Anfälle erleiden oder bewusstlos werden.
- Stellen Sie sicher, dass das Gerät fachgerecht und sicher aufgestellt oder befestigt ist und nicht herunterfallen kann. Beachten Sie bei der Installation die gesetzlichen, nationalen Sicherheitsvorschriften insbesondere die Bestimmungen der EN 60598-2-17.
- Versuchen Sie niemals, die Installation selbst vorzunehmen, wenn Sie nicht über eine ausreichende Qualifikation verfügen, sondern beauftragen Sie einen professionellen Installateur. Unsachgemäße Installationen können zu Verletzungen und/oder zur Beschädigung von Eigentum führen.
- Der Hersteller haftet nicht für Schäden, die durch unsachgemäße Installation und unzureichende Sicherheitsvorkehrungen verursacht werden.
- Bei einer Montage über Kopf ist das Gerät immer durch eine zweite Befestigung (z. B. Fangseil oder Fangnetz) zu sichern.
- Während Montage- und Wartungsarbeiten muss der Bereich unterhalb des Geräts abgesperrt sein.
- Bei gewerblicher Nutzung sind die landesspezifischen Unfallverhütungsvorschriften des Verbandes der gewerblichen Berufsgenossenschaften für elektrische Anlagen und Betriebsmittel unbedingt zu beachten.

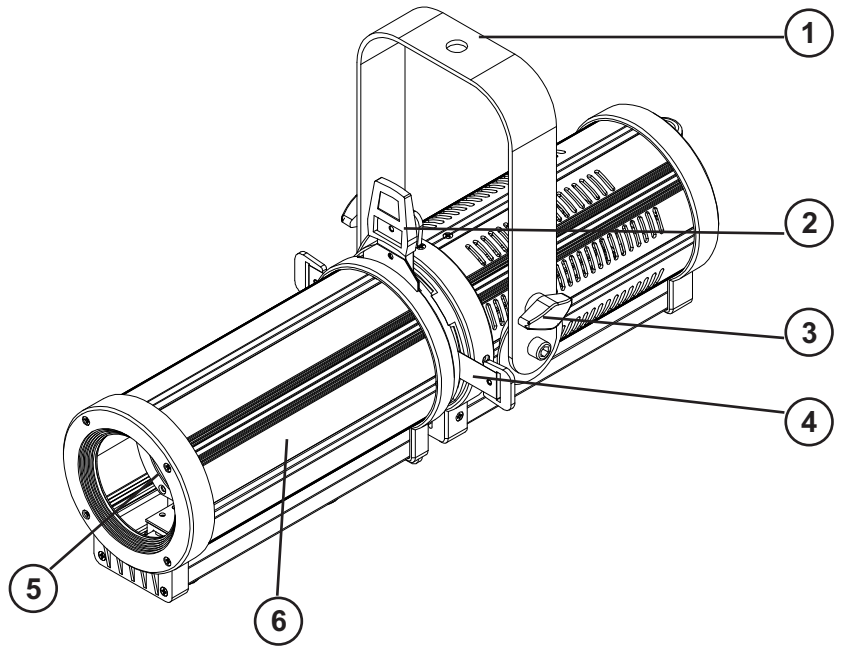
Vorsicht - Sachschäden

- Schließen Sie das Gerät niemals über einen Dimmer an die Netzspannung an.
- Lichteffekte sind generell nicht für den Dauerbetrieb konzipiert. Längere Betriebszeiten sollten immer durch Pausen unterbrochen werden, um die Lebensdauer des Geräts zu erhöhen.
- Vermeiden Sie es das Gerät in kurzen Intervallen ein- und auszuschalten. Dadurch reduziert sich die Lebensdauer des Geräts erheblich.
- Nehmen Sie das Gerät niemals gleich in Betrieb, nachdem es starken Temperaturschwankungen ausgesetzt wurde. Das dabei entstehende Kondenswasser kann unter Umständen das Gerät zerstören. Lassen Sie das Gerät ausgeschaltet auf Zimmertemperatur kommen. Warten Sie bis das Kondenswasser verdunstet ist.
- Benutzen Sie die Originalverpackung, um das Gerät bei Transport und Lagerung optimal vor Erschütterungen, Staub und Feuchtigkeit zu schützen.
- Wenn am Gerät ein Etikett mit Seriennummer angebracht ist, darf dieses nicht entfernt werden, da ansonsten der Gewährleistungsanspruch erlischt.

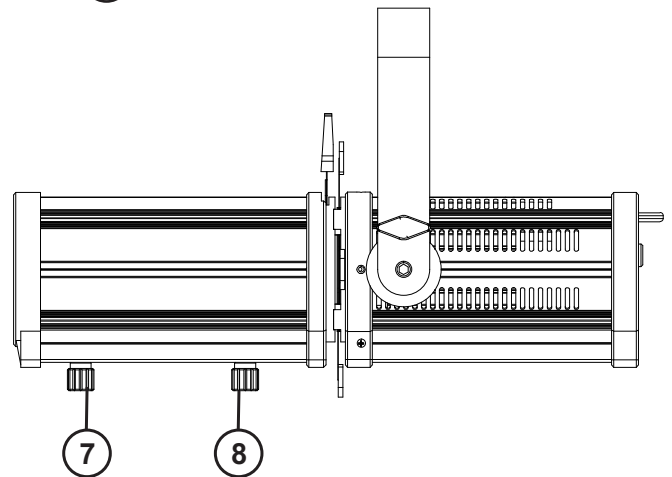
GERÄTEBESCHREIBUNG

Geräteansicht beschreibt exemplarisch Artikel Nr. 40001731, LED PFE-60 RGBW Profile Spot 9-25°

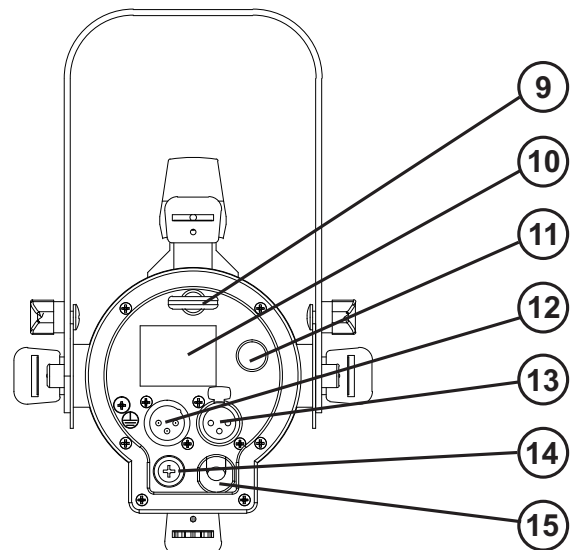
- (1) Montagebügel
- (2) Gobohalter
- (3) Feststellschraube
- (4) Blendenschieber
- (5) Linse / LED
- (6) Gehäuse



- (7) Manueller Zoom – Feststellschraube
- (8) Manueller Fokus – Feststellschraube



- (9) Fangsicherung
- (10) OLED-Display
- (11) Encoder
- (12) DMX-Eingang
- (13) DMX-Ausgang
- (14) Sicherungshalter
- (15) Netzeingang



INSTALLATION

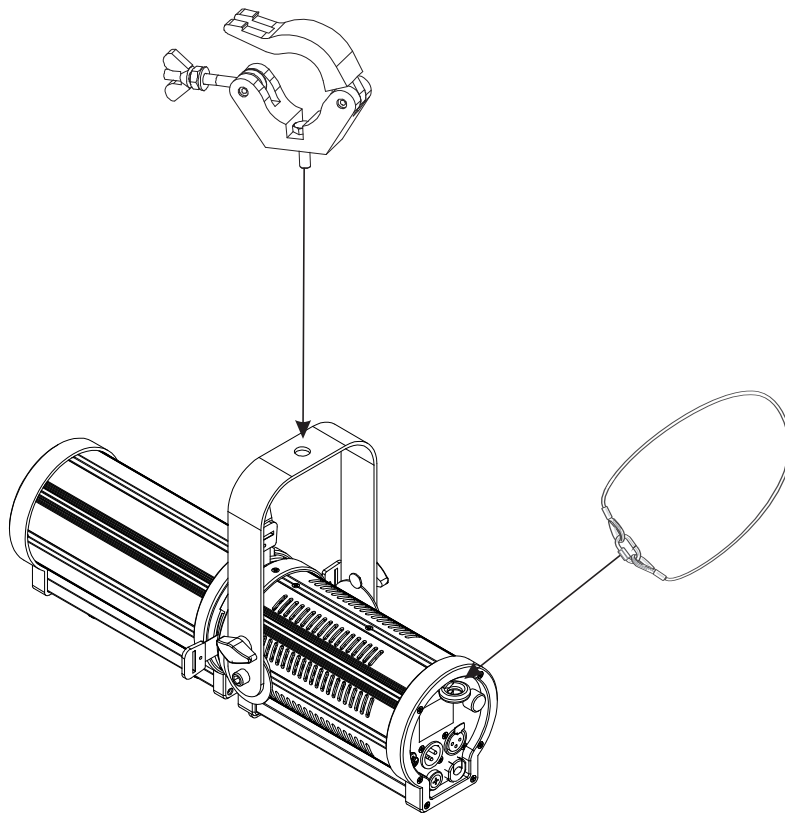


WARNUNG! Verletzungsgefahr durch Herabfallen

Über Kopf installierte Geräte können beim Herabstürzen erhebliche Verletzungen verursachen! Stellen Sie sicher, dass das Gerät sicher installiert ist und nicht herunterfallen kann. Die Montage darf nur durch eine Fachkraft erfolgen, die mit den Gefahren und den einschlägigen Vorschriften hierfür vertraut ist.

Das Gerät ist zur Überkopfmontage über den Montagebügel vorgesehen. Montieren Sie es über den Bügel an einer Wand oder einer Decke. Alternativ kann es auch mit einer geeigneten Klammer über den Bügel an einer Traverse befestigt werden. Die Montage darf niemals freischwingend erfolgen.

- 1 Die tragende Struktur muss mindestens für das Zehnfache aller montierten Geräte ausgelegt sein.
- 2 Sperren Sie den Arbeitsbereich während der Montage und arbeiten Sie von einer stabilen Plattform aus.
- 3 Verwenden Sie Montagematerial, das für die Struktur geeignet ist und die Last des Geräts tragen kann. Geeignetes Montagematerial finden Sie im Abschnitt „Zubehör“.
- 4 Sichern Sie das Gerät mit einem Fangseil oder einer anderen geeigneten Einrichtung zusätzlich ab. Diese zweite Aufhängung muss auf Grundlage der aktuellsten Arbeitsschutzbestimmungen ausreichend dimensioniert und so angebracht sein, dass im Fehlerfall der Hauptaufhängung kein Teil der Installation herabfallen kann. Für die Befestigung eines Fangseils ist eine entsprechende Öse am Gerät montiert. Befestigen Sie das Sicherungsseil so, dass der Fallweg des Geräts nicht mehr als 20 cm betragen kann.
- 5 Zum Ausrichten des Geräts lösen Sie die Feststellschrauben am Montagebügel, stellen die gewünschte Neigung ein und ziehen die Schrauben wieder fest an.
- 6 Nach der Montage muss das Gerät regelmäßig gewartet und überprüft werden, um mögliche Korrosion, Verformung und Lockerung zu vermeiden.

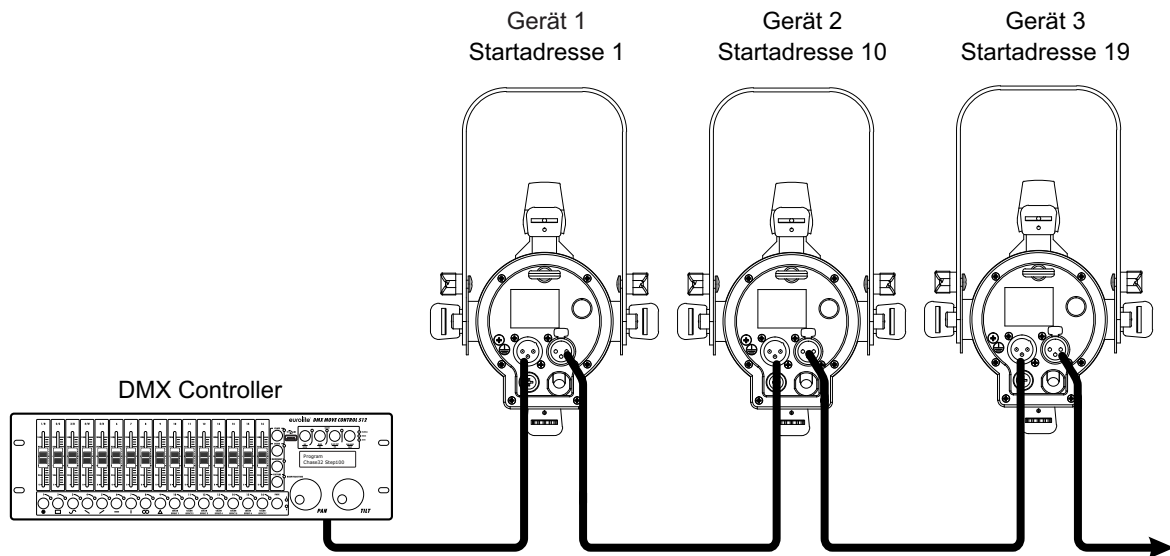


ANSCHLÜSSE

Anschluss ans Netz

Stecken Sie den Netzstecker in eine geerdete Schutzkontaktsteckdose ein. Somit ist das Gerät eingeschaltet.

DMX512-Ansteuerung



Für die Ansteuerung des Geräts per DMX512 ist eine Datenverbindung notwendig. Das Gerät verfügt dazu über 3-polige XLR-Anschlüsse.

- 1 Verbinden Sie den Ausgang Ihres Controllers mit dem DMX-Eingang DMX IN des Geräts über ein DMX-Kabel.
- 2 Verbinden Sie den DMX-Ausgang DMX OUT des Geräts mit dem DMX-Eingang des nächsten Geräts in der Kette. Verbinden Sie immer einen Ausgang mit dem Eingang des nächsten Geräts bis alle Geräte angeschlossen sind.
- 3 Am letzten Gerät muss die DMX-Leitung durch einen Abschlusswiderstand abgeschlossen werden. Dazu wird ein XLR-Stecker in den DMX-Ausgang am letzten Gerät gesteckt, bei dem zwischen Signal (-) und Signal (+) ein 120-Ω-Widerstand eingelötet ist.
- 4 Ab einer Kabellänge von 300 m oder nach 32 angeschlossenen DMX-Geräten sollte das Signal mit Hilfe eines DMX-Aufholverstärkers verstärkt werden, um eine fehlerfreie Datenübertragung zu gewährleisten.

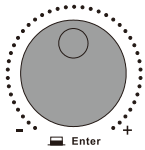
Belegung der XLR-Verbindung:



BEDIENUNG

Nach dem Anschluss ans Netz ist das Gerät betriebsbereit. Das Display zeigt die zuletzt eingestellte Betriebsart. Durch Drehen des Encoders können Sie sich im Hauptmenü bewegen. Zur Auswahl des gewünschten Menüpunktes drücken Sie den Encoder. Durch Drehen des Encoders können Sie die Auswahl verändern. Bestätigen Sie jede Änderung durch Drücken des Encoders. Der jeweilige Modus kann über den Menüpunkt **"Quit"** verlassen werden. Die jeweiligen Funktionen werden im Folgenden beschrieben. Auch wenn Sie das Gerät vom Stromnetz trennen, bleiben alle Einstellungen gespeichert. Das Gerät kann entweder im Standalone-Modus über den Encoder oder im DMX-gesteuerten Modus über einen handelsüblichen DMX-Controller betrieben werden.

Encoder:



Wählt die Betriebsart aus
Aktiviert einen zu ändernden Wert oder speichert einen Wert beim Ändern.

Menüstruktur

Vorgabewerte **grau** unterlegt

Anzeige		Funktion
DMX Address	A001	Einstellung der DMX-Startadresse von A001 – A512
CCT	ColorTemp	Einstellen der Farbtemperatur 1800K – 10000K
	Intensity	Einstellung der Gesamthelligkeit, 000 – 255
	Strobe	Einstellung der Strobe-Geschwindigkeit 000 – 012 (zunehmend)
HSI	Hue	Einstellung des Farbtons 000 – 255
	Saturation	Einstellen der Farbsättigung 000 – 255
	Intensity	Einstellung der Helligkeit 000 – 255
	Strobe	Einstellen der Stroboskopgeschwindigkeit 000 – 012
RGB		Einstellung der Dimmerintensität der LED-Farben – Farbmischung, 000 – 255 (zunehmend)
	Red	Dimmerintensität der roten LED-Farbe 000 – 255
	Green	Dimmerintensität der grünen LED-Farbe 000 – 255
	Blue	Dimmerintensität der blauen LED-Farbe 000 – 255
	White	Dimmerintensität der weißen LED-Farbe 000 – 255
	Intensity	Einstellung der Gesamthelligkeit, 000 – 255
Curve		Einstellung der Dimmerkurven Dimmerkurve: Linear; Dimmerkurve: Exponential; Dimmerkurve: Logarythmic; Dimmerkurve: S-type
	Curve	
Mode	5CH	Einstellen des 5-Kanal-Modus
	6CH	Einstellen des 6-Kanal-Modus
	9CH	Einstellen des 9-Kanal-Modus
PWM rate	PWMrate	Pulsweitenmodulation Mit dieser Funktion lässt sich die PWM-Frequenz der LEDs auf 800Hz, 1200Hz , 2000Hz, 3600Hz, 12000Hz, 15000Hz, 25000Hz einstellen
Correcting	ON	Farbkorrektur an
	OFF	Farbkorrektur aus

Standalone-Betrieb

Der jeweilige Modus kann über den Menüpunkt "**Quit**" verlassen werden.

CCT

ColorTemp

Im Modus **Color Temp** lässt sich die Farbtemperatur einstellen.

Drücken Sie den Encoder und drehen danach den Encoder bis die Funktion **Color Temp** im Display farbig unterlegt ist. Bestätigen Sie durch Drücken des Encoders. Nun können Sie durch Drehen des Encoders die gewünschte Farbtemperatur von **1800K – 10000K** einstellen. Bestätigen Sie durch Drücken des Encoders.

Intensity

Im Modus **Intensity** lässt sich die Farbintensität einstellen.

Drücken Sie den Encoder und drehen danach den Encoder bis die Funktion **Intensity** im Display farbig unterlegt ist. Bestätigen Sie durch Drücken des Encoders. Nun können Sie durch Drehen des Encoders die gewünschte Farbintensität von **000 – 255** einstellen. Bestätigen Sie durch Drücken des Encoders.

Strobe

Im Modus **Strobe** kann die Geschwindigkeit der Strobe-Effekt eingestellt werden.

Drücken Sie den Encoder und drehen danach den Encoder bis die Funktion **Strobe** im Display farbig unterlegt ist. Bestätigen Sie durch Drücken des Encoders. Nun können Sie durch Drehen des Encoders die gewünschte Geschwindigkeit des Strobes von **000 – 012** einstellen. Bestätigen Sie durch Drücken des Encoders.

HSI

Hue

Im Modus **Hue** können verschiedene Farbtöne eingestellt werden.

Drücken Sie den Encoder und drehen danach den Encoder bis die Funktion **Hue** im Display farbig unterlegt ist. Bestätigen Sie durch Drücken des Encoders. Nun können Sie durch Drehen des Encoders den gewünschten Farbton von **000 – 255** wählen. Bestätigen Sie durch Drücken des Encoders.

Saturation

Im Modus **Saturation** kann die Sättigung der Farbe eingestellt werden.

Drücken Sie den Encoder und drehen danach den Encoder bis die Funktion **Saturation** im Display farbig unterlegt ist. Bestätigen Sie durch Drücken des Encoders. Nun können Sie durch Drehen des Encoders die gewünschte Sättigung von **000 – 255** einstellen. Bestätigen Sie durch Drücken des Encoders.

Intensity

Im Modus **Intensity** kann die Intensität eingestellt werden.

Drücken Sie den Encoder und drehen danach den Encoder bis die Funktion **Intensity** im Display farbig unterlegt ist. Bestätigen Sie durch Drücken des Encoders. Nun können Sie die Gesamthelligkeit von **000 – 255** einstellen. Bestätigen Sie durch Drücken des Encoders.

Strobe

Im Modus **Strobe** lässt sich die Geschwindigkeit für den Strobe-Effekt einstellen.

Drücken Sie den Encoder und drehen danach den Encoder bis die Funktion **Strobe** im Display farbig unterlegt ist. Bestätigen Sie durch Drücken des Encoders. Nun können Sie durch Drehen des Encoders die gewünschte Geschwindigkeit des Strobes von **000 – 012** einstellen. Bestätigen Sie durch Drücken des Encoders.

RGB*Red, Green, Blue, White*

Dieser Modus bietet die Möglichkeit, die LEDs in der Helligkeit individuell einzustellen.

Das Gerät strahlt konstant mit dieser Farbeinstellung.

Drücken Sie den Encoder und drehen danach den Encoder bis die Farbe **Rot** im Display farbig unterlegt ist. Bestätigen Sie durch Drücken des Encoders. Durch weiteres Drehen des Encoders, können Sie nun für die Farbe Grün, dann Blau und Weiß, die gewünschte Helligkeit einstellen.

Intensity

Im Modus **Intensity** kann die Intensität eingestellt werden.

Drücken Sie den Encoder und drehen danach den Encoder bis die Funktion **Intensity** im Display farbig unterlegt ist. Bestätigen Sie durch Drücken des Encoders. Nun können Sie die Gesamthelligkeit von **000 – 255** einstellen. Bestätigen Sie durch Drücken des Encoders.

Strobe

Im Modus **Strobe** lässt sich die Geschwindigkeit für den Strobe-Effekt einstellen.

Drücken Sie den Encoder und drehen danach den Encoder bis die Funktion **Strobe** im Display farbig unterlegt ist. Nun können Sie die Geschwindigkeit des Strobe-Effektes von **000 – 012** einstellen. Bestätigen Sie durch Drücken des Encoders.

Curve

Mit diesem Modus lassen sich verschiedene Dimmerkurven einstellen.

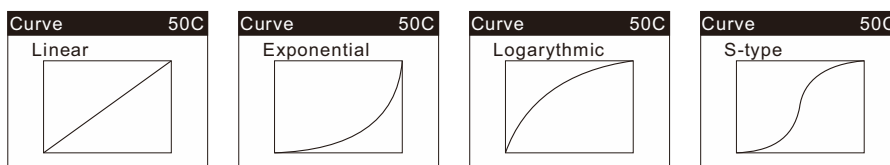
Drücken Sie den Encoder und drehen danach den Encoder bis die Funktion **Curve** im Display erscheint. Bestätigen Sie durch Drücken des Encoders.

Linear: Die Helligkeit steigt linear mit dem DMX-Wert. Bestätigen Sie durch Drücken des Encoders. Durch Drehen des Encoders gelangen Sie in die nächste Auswahl der Dimmerkurven.

Exponential: Die Helligkeit steigt exponentiell mit dem DMX-Wert. Bestätigen Sie durch Drücken des Encoders. Durch Drehen des Encoders gelangen Sie in die nächste Auswahl der Dimmerkurven.

Logarithmic: Die Helligkeit steigt umgekehrt exponentiell mit dem DMX-Wert. Bestätigen Sie durch Drücken des Encoders. Durch Drehen des Encoders gelangen Sie in die nächste Auswahl der Dimmerkurven.

S-type: Die Helligkeit steigt S-förmig mit dem DMX-Wert. Bestätigen Sie durch Drücken des Encoders.

**Mode**

Mit dieser Funktion lässt sich der DMX-Kanal-Modus einstellen.

Stellen Sie durch drehen des Encoders die DMX Startadresse A001 ein.

Drücken Sie den Encoder und drehen danach den Encoder bis der Modus **9CH** (Vorgabewert) im Display erscheint. Durch Drücken des Encoders wird der gewünschte Modus farbig unterlegt. Durch drehen des Encoders können Sie nun auch den 5CH oder 6CH Modus auswählen. Bestätigen Sie durch drücken des Encoders.

PWM rate

Mit dieser Funktion können Sie die Frequenz der Pulsweitenmodulation verändern.

Drücken Sie den Encoder und drehen danach den Encoder bis die Vorgabewert von **1200 Hz** im Display farbig unterlegt ist. Bestätigen Sie durch Drücken des Encoders. Durch drehen des Encoders können Sie nun die Pulsweitenmodulation von 800 Hz – 25000 Hz verändern

Correcting

Color corection

Mit dieser Funktion kann eine Farbkorrektur aktiviert oder deaktiviert werden (ON/OFF).

Schärfeeinstellung (FOCUS) manuell

Schritt 1: Lösen Sie die Feststellschraube an der Unterseite des Gerätes.

Schritt 2: Stellen Sie den Fokus durch Ziehen oder Schieben des Linsengehäuses ein.

Schritt 3: Ziehen Sie die Feststellschraube an der Unterseite des Gerätes wieder fest.

Zoomeinstellung (ZOOM) manuell

Schritt 1: Lösen Sie die Feststellschraube an der Unterseite des Gerätes.

Schritt 2: Stellen Sie den Zoom durch Ziehen oder Schieben des Linsengehäuses ein.

Schritt 3: Ziehen Sie die Feststellschraube an der Unterseite des Gerätes wieder fest.

Master/Slave-Betrieb mit mehreren Geräten

Es lassen sich mehrere Geräte zusammenschalten (max. 32). Das Hauptgerät (Master) kann dann alle Nebengeräte (Slave) synchron steuern ohne die Notwendigkeit eines DMX-Controllers. Die Geräte müssen auf die jeweilige Betriebsart eingestellt werden.

- 1 Konfigurieren Sie zuerst alle Slave-Geräte vor dem Anschluss an das Master-Gerät. Stellen Sie dazu an jedem Slavegerät dieselbe DMX Adresse ein "**A001**".
- 2 Verbinden Sie den DMX-Ausgang des Master-Geräts mit dem DMX-Eingang des ersten Slave-Geräts. Verbinden Sie dann den DMX-Ausgang des ersten Slave-Geräts mit dem DMX-Eingang des zweiten Slave-Geräts usw., bis alle Geräte in einer Kette angeschlossen sind. Das Master-Gerät muss das erste Gerät in der Kette sein. Der DMX-Eingang darf nicht an einen DMX-Controller angeschlossen sein.
- 3 Wählen Sie am Master-Gerät die gewünschte Betriebsart, entweder **Dimmer** oder **Strobe** Modus. Die zusammengeschalteten Geräte arbeiten nun synchron.

DMX-Betrieb

Anzahl der DMX-Kanäle und DMX-Startadresse einstellen

Für den Betrieb über einen Controller mit DMX512-Protokoll verfügt das Gerät über 9 Steuerkanäle. Es kann aber auch in einen Modus mit 5 oder 6 Kanälen umgeschaltet werden, wenn andere Funktionen benötigt werden. Damit das Gerät vom Controller angesteuert werden kann, muss außerdem die DMX-Startadresse eingestellt werden. Die Startadresse ist abhängig von Ihrem DMX-Controller. Lesen Sie hierzu die Dokumentation des Geräts.

- 1 Drehen Sie den Encoder, bis Sie zur DMX-Startadresse „**A001**“ gelangen. Bestätigen Sie durch Drücken des Encoders.
- 2 Drehen Sie den Encoder, bis das Display die Betriebsart „**Mode**“ anzeigt. Bestätigen Sie durch Drücken des Encoders.
- 3 Drehen Sie danach den Encoder, bis der Modus **9CH** (9 DMX-Kanal) im Display angezeigt wird. Durch weiteres drehen können Sie auch den **5CH** (5 DMX-Kanäle) oder **6CH** (6 DMX-Kanäle) anwählen. Bestätigen Sie durch Drücken des Encoders.
- 4 Beim Empfang von DMX-Steuersignalen leuchtet das Display normal. Fehlen die Steuersignale, blinkt das Display.

Hinweis: Bitte vergewissern Sie sich, dass sich die Steuerkanäle nicht mit anderen Geräten überlappen, damit das Gerät korrekt und unabhängig von anderen Geräten in der DMX-Verbindung funktioniert. Werden mehrere Geräte auf dieselbe Adresse definiert, arbeiten sie synchron.

Funktionen im DMX-Betrieb

5-Kanal-Modus

Kanal	Wert	Funktion
1	000 – 255	Farbwert (Hue) Farbwertauswahl
2	000 – 255	Farbsättigung (Saturation) Farbsättigung 0 – 100% zunehmend
3	000 – 255	Intensität Intensität 0 – 100% zunehmend
4		Farbtemperatur (CCT)
	000	Keine Funktion
	001 – 255	Farbtemperatur, 1800K – 10000K
5		Strobe
	000 – 009	Keine Funktion
	010 – 255	Strobe-Effekt mit zunehmender Geschwindigkeit 0 – 100%

6-Kanal-Modus

Kanal	Wert	Funktion
1	000 – 255	Rot 0 – 100% zunehmend
2	000 – 255	Grün 0 – 100% zunehmend
3	000 – 255	Blau 0 – 100% zunehmend
4	000 – 255	Weiß 0 – 100% zunehmend
5		Master Dimmer
	000 – 255	Allmähliche Einstellung der Dimmerintensität von 0 bis 100%
6		CCT
	000	Keine Funktion
	001 – 005	Automatischer Farbwechsel mit zunehmender Geschwindigkeit
	006 – 010	Keine Funktion
	011 – 255	Strobe-Effekt mit zunehmender Geschwindigkeit 0 – 100%

9-Kanal-Modus

Kanal	Wert	Funktion
1	000 – 255	Rot 0 – 100% zunehmend
2	000 – 255	Grün 0 – 100% zunehmend
3	000 – 255	Blau 0 – 100% zunehmend
4	000 – 255	Weiß 0 – 100% zunehmend
5	000 – 255	Farbmischung 0 – 100% zunehmend
6		Farbtemperatur (CCT)
	000	Keine Funktion
	001 – 255	Farbtemperatur 1800 – 10000K
7		Strobe
	000 – 009	Keine Funktion
	010 – 255	Strobe-Effekt mit zunehmender Geschwindigkeit 0 – 100%
8		Dimmergeschwindigkeit (Sprungantwort)
	000 – 063	Dim1: Ansprechverhalten von Halogenlampen, schnell
	064 – 128	Dim2: Ansprechverhalten von Halogenlampen, weniger schnell
	129 – 192	Dim3: Ansprechverhalten von Halogenlampen, mittel
	193 – 255	Dim4: Ansprechverhalten von Halogenlampen, langsam
9		Master Dimmer
	000 – 255	Allmähliche Einstellung der Dimmerintensität von 0 bis 100%

REINIGUNG UND WARTUNG

Das Gerät sollte äußerlich in regelmäßigen Abständen von Verunreinigungen wie Staub usw. gereinigt werden. Insbesondere die Linsen sollten sauber sein, damit das Licht mit maximaler Helligkeit abgestrahlt werden kann.

- 1 Trennen Sie das Gerät vom Netz und lassen Sie es abkühlen, bevor Sie mit der Reinigung beginnen.
- 2 Reinigen Sie die Oberflächen mit einem fusselfreien, angefeuchteten Tuch. Verwenden Sie auf keinen Fall Alkohol oder irgendwelche Lösungsmittel, da sonst die Gehäuseoberflächen beschädigt werden könnten. Vermeiden Sie unbedingt das Eindringen von Nässe oder Feuchtigkeit in das Gerät.
- 3 Das Gerät muss trocken sein, bevor Sie es wieder einschalten.

Im Geräteinneren befinden sich keine zu wartenden Teile. Öffnen Sie das Gehäuse nicht. Unternehmen Sie keine Reparaturversuche, da dies ein Sicherheitsrisiko darstellt. Wartungs- und Servicearbeiten sind ausschließlich dem autorisierten Fachhandel vorbehalten. Sollten einmal Ersatzteile benötigt werden, verwenden Sie bitte nur Originalersatzteile. Sollten Sie noch weitere Fragen haben, wenden Sie sich bitte an Ihren Fachhändler.

Sicherungswechsel

Wenn die Feinsicherung des Geräts defekt ist, ersetzen Sie diese durch eine Sicherung gleichen Typs.

- 1 Trennen Sie das Gerät vom Netz und lassen Sie es abkühlen.
- 2 Öffnen Sie den Sicherungshalter am Netzanschluss mit einem passenden Schraubendreher.
- 3 Entfernen Sie die defekte Sicherung aus dem Sicherungshalter und setzen Sie die neue Sicherung ein.
- 4 Setzen Sie den Sicherungshalter wieder im Gehäuse ein. Danach kann das Gerät wieder mit dem Netz verbunden werden.

UMWELTSCHUTZ



Informationen zur Entsorgung

Bitte übergeben Sie das Gerät bzw. die Geräte am Ende der Nutzungsdauer zur umweltgerechten Entsorgung einem örtlichen Recyclingbetrieb. Geräte, die mit diesem Symbol gekennzeichnet sind, dürfen nicht im Hausmüll entsorgt werden. Für weitere Informationen wenden Sie sich bitte an Ihren Händler oder die zuständige örtliche Behörde. Entnehmen Sie evtl. eingelegte Batterien und entsorgen Sie diese getrennt vom Produkt.



Als Endverbraucher sind Sie durch die Batterieverordnung gesetzlich zur Rückgabe aller gebrauchten Batterien und Akkus verpflichtet. Die Entsorgung über den Hausmüll ist verboten. Verbrauchte Batterien können Sie unentgeltlich bei den Sammelstellen Ihrer Gemeinde und überall, wo Batterien verkauft werden, abgeben. Mit der Verwertung von Altgeräten und der ordnungsgemäßen Entsorgung von Batterien und Akkus leisten Sie einen wichtigen Beitrag zum Schutz unserer Umwelt.

TECHNISCHE DATEN

Artikel Nr.	40001731	40001732
Stromversorgung:	100-240 V AC, 50/60 Hz	
Gesamtanschlusswert:	60 W	
Schutzart:	IP20	
Schutzklasse:	SK I	
Stromanschluss:	Festes Stromanschlusskabel mit Schutzkontaktstecker	
Sicherung:	T 1 A Sicherung auswechselbar	
Lampenart:	LED-Lampe	
LED:	1 x 80 W COB (Chip-on-board) 4in1 QCL RGBW (homogene Farbmischung)	
Farbtemperatur:	1800K – 10000K einstellbar	
Ausstattung:	Zoom manuell, Fokus manuell	
DMX-Kanäle:	5; 6; 9;	
DMX-Eingang:	3-pol XLR (M) Einbauversion	
DMX-Ausgang:	3-pol XLR (W) Einbauversion	
Kühlung:	Lüfter temperaturgeregelt	
Ansteuerung:	Stand-alone; Master/Slave Funktion; DMX; RDM	
Abstrahlwinkel:	9-25°	20-50°
Gehäusefarbe:	Schwarz	
Displaytyp:	Mehrfarbiges OLED Display	
Maße:	Länge: 42,5 cm	Länge: 35,0 cm
	Breite: 16,0 cm	Breite: 16,0 cm
	Höhe: 25,5 cm	Höhe: 25,5 cm
	Durchmesser: Ø 11,5 cm	Durchmesser: Ø 11,5 cm
Gewicht:	3,30 kg	3,10 kg

Zubehör

EUROLITE TPC-10 Klammer, silber	Best.-Nr. 59006856
EUROLITE Sicherungsseil A 3x600mm bis 5kg, silber	Best.-Nr. 58010310
EUROLITE DMX Kabel XLR 3pol 3m schwarz	Best.-Nr. 3022785H
EUROLITE Gobohalter für LED PFE-60	Best.-Nr. 40001710

Technische Änderungen ohne vorherige Ankündigung und Irrtum vorbehalten. © 05.04.2023

USER MANUAL

eurolite[®]

LED PFE-60 RGBW Profile Spot

**DANGER! Electric shock caused by short-circuit**

Be careful with your operations. With a dangerous voltage you can suffer a dangerous electric shock when touching the wires. Never open the housing. Keep the device away from rain and moisture.



Please read these instructions carefully before using the product. They contain important information for the correct use of the product.

Every person involved with the installation, operation and maintenance of this device has to

- be qualified
- follow the instructions of this manual
- consider this manual to be part of the total product
- keep this manual for the entire service life of the product
- pass this manual on to every further owner or user of the product
- download the latest version of the user manual from the Internet

INTRODUCTION

Thank you for having chosen one of our products. If you follow the instructions given in this manual, we are sure that you will enjoy this device for a long period of time.

Product features

Profile spotlight, 80 W 4in1 LED (RGBW), manual zoom, shutter blades

- Equipped with 1 powerful 80 W COB (chip-on-board) LED 4in1 QCL RGBW (homogenous color mix)
- Variable color temperature 1800K – 10000K
- For application areas such as: Stage; Theater
- Can be operated in 5; 6, 9 CH mode
- The device is cooled by temperature-controlled fan
- Controlling by stand-alone; master/slave function; DMX; RDM
- With a beam angle of 9-25°, article no. 40001731 and a beam angle of 20-50°, article no. 40001732
- Multicolor OLED display
- Stepless color blend, color change, color fade, dimmer and strobe effect
- Variable PWM frequency (pulse-width modulation)
- Manual zoom
- Swivel mounting bracket
- Flicker-free

SAFETY INSTRUCTIONS

**WARNING!**

Please read the safety warnings carefully and only use the product as described in this manual to avoid accidental injury or damage.

Intended use

- This device is an LED profile spot for professional lighting effects in the field of event technology, e.g. on stage. It is not suitable for household lighting.
- Only use the device according to the instructions given herein. Damages due to failure to follow these operating instructions will void the warranty! We do not assume any liability for any resulting damage.
- We do not assume any liability for material and personal damage caused by improper use or non-compliance with the safety instructions. In such cases, the warranty will be null and void.
- Unauthorized rebuilds or modifications of the device are not permitted for reasons of safety and render the warranty invalid.

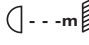
Danger due to electricity

- The device is suitable for indoor use only. Do not use it outdoors. Never expose it to rain or moisture. Do not store it in rooms exposed to moisture.
- To reduce the risk of electric shock, do not open any part of the device. There are no serviceable parts inside the device.
- Only connect the device to a properly installed mains outlet. The outlet must be protected by residual current breaker (RCD). The voltage and frequency must be exactly the same as stated on the device. If the mains cable is equipped with an earthing contact, then it must be connected to an outlet with a protective ground. Never deactivate the protective ground of a mains cable. Failure to do so could possibly injure the user.
- The mains outlet must be easily accessible so that you can unplug the device quickly if need be.
- Never touch the mains plug with wet or damp hands. There is the risk of potentially fatal electric shock.
- The mains cable must not be bent or squeezed. Keep it away from hot surfaces or sharp edges.
- Never pull the mains cable to disconnect the mains plug from the mains outlet, always seize the plug.
- Unplug the device during lightning storms, when unused for long periods of time or before cleaning.
- Do not expose the device to any high temperatures, direct sunlight, dripping or splashing water, strong vibrations or heavy mechanical stress.
- Do not place any objects filled with liquids on the device.
- Do not place any open sources of fire, such as burning candles, on or directly next to the device.
- Make sure that objects cannot fall into the device, in particular metal parts.
- Only have repairs to the device or its mains cable carried out by qualified service personnel. Repairs are required when the device or the mains cable is visibly damaged, liquid has been spilled or objects have fallen into the device; when the device has been exposed to rain or moisture, has been dropped or malfunctions occur.
- Cleaning of the device is limited to the surface. Make sure that moisture does not come into contact with any areas of the terminal connections or mains voltage control parts. Only wipe off the product with a soft lint-free and moistened cloth. Never use solvents or aggressive detergents.

Danger to children and people with restricted abilities

- This product is not a toy. Keep it out of the reach of children and pets. Do not leave packaging material lying around carelessly. Never leave this device running unattended.
- This device may be used only by persons with sufficient physical, sensorial, and intellectual abilities and having corresponding knowledge and experience. Other persons may use this device only if they are supervised or instructed by a person who is responsible for their safety.

Warning – risk of burns and fire

- The admissible ambient temperature range (T_a) is -5 to $+45^{\circ}\text{C}$. Do not operate the device outside of this temperature range.
- The housing temperature (T_c) can be up to 85°C during use. Avoid contact by persons and materials.
- Do not illuminate surfaces within 20 cm of the device. This value is indicated on the device by the  symbol.
- Do not use the device near highly flammable materials. Always place the device at a location where sufficient air circulation is ensured. Leave 50 cm of free space around the device. Never cover the air vents of the housing.

Warning – risk of injuries

- Do not look directly at the light source. Persons with light-sensitive epilepsy may suffer from epileptic seizures or fall unconscious.
- Make sure that the product is set up or installed safely and expertly and prevented from falling down. Comply with the standards and rules that apply in your country, in particular EN 60598-2-17.
- If you lack the qualification, do not attempt the installation yourself, but instead use a professional installer. Improper installation can result in bodily injury and or damage to property.
- The manufacturer cannot be made liable for damages caused by incorrect installations or insufficient safety precautions.
- For overhead use, always secure the device with a secondary safety attachment such as a safety bond or safety net.
- Make sure that the area below the installation place is blocked when rigging, derigging or servicing the device.
- For commercial use the country-specific accident prevention regulations of the government safety organization for electrical facilities must be complied with at all times.

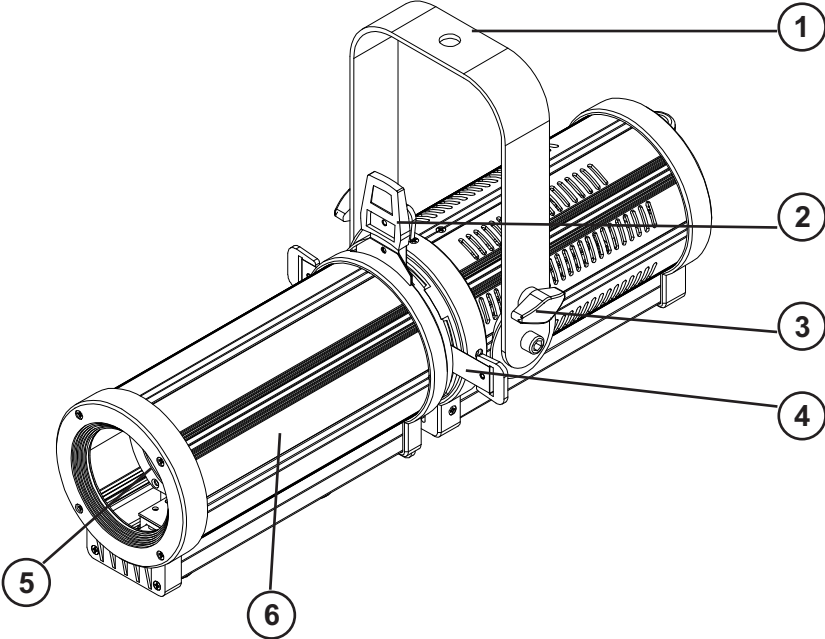
Caution – material damage

- This device must not be connected to the mains voltage by means of a dimmer.
- Lighting effects are not designed for permanent operation. Consistent operation breaks will ensure that the device will serve you for a long time without defects.
- Never switch the device on and off in short intervals. This will considerably reduce the service life of the device.
- If the device has been exposed to drastic temperature fluctuation, do not switch it on immediately. The resulting condensation may destroy the device. Allow the device to reach room temperature before connecting it. Wait until the condensation has evaporated.
- Please use the original packaging to protect the device against vibration, dust and moisture during transportation or storage.
- If a serial number label is affixed to the device, do not remove the label as this would make the warranty void.

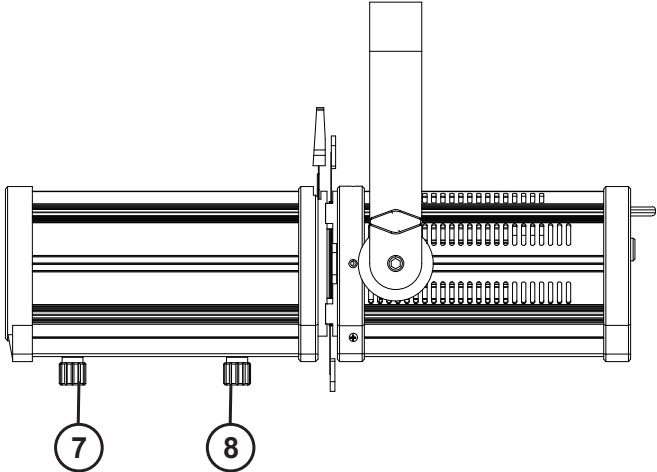
DESCRIPTION OF THE DEVICE

Device view describes article no. 40001731, LED PFE-60 RGBW Profile Spot 9-25°.

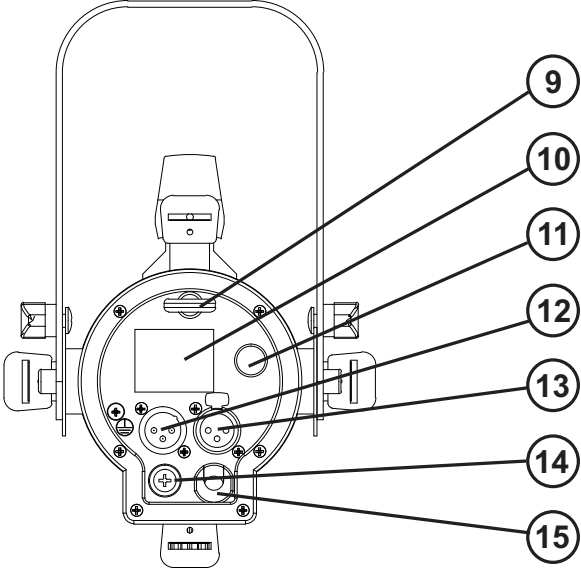
- (1) Mounting bracket
- (2) Gobo holder
- (3) Fixation screw
- (4) Shutter blades
- (5) Lens / LED
- (6) Housing



- (7) Manual zoom – Fixation screw
- (8) Manual focus – Fixation screw



- (9) Safety eyelet
- (10) OLED display
- (11) Encoder
- (12) DMX in
- (13) DMX out
- (14) Fuse
- (15) Power input



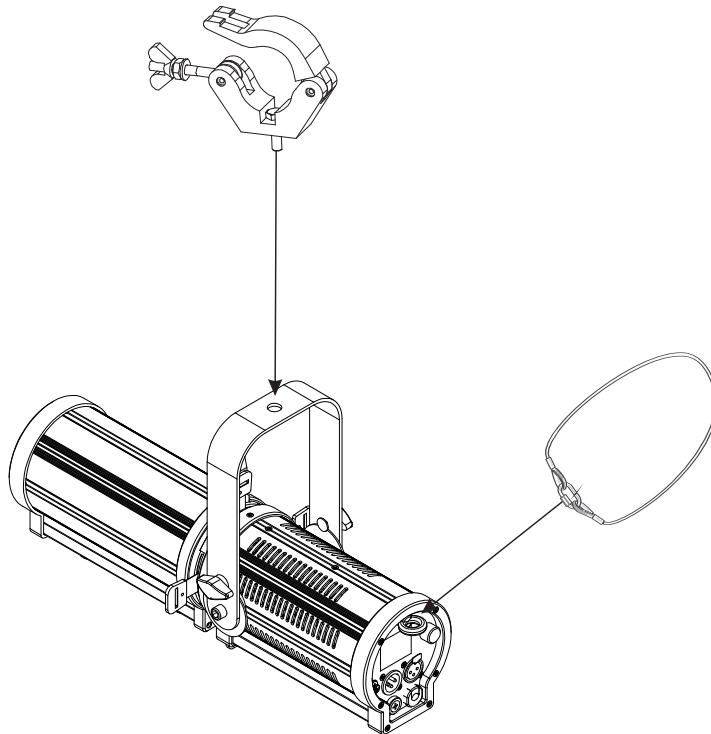
INSTALLATION

**WARNING! Risk of injury caused by falling objects**

Devices in overhead installations may cause severe injuries when crashing down. Make sure that the device is installed securely and cannot fall down. The installation must be carried out by a specialist who is familiar with the hazards and the relevant regulations.

This product is designed for overhead rigging to a wall or ceiling via the mounting bracket. If necessary, it can also be fastened to a truss using an appropriate coupler. The device must never be fixed swinging freely in the room.

- 1 The rigging structure must support at least 10 times the weight of all fixtures to be installed on it.
- 2 Block access below the work area and work from a stable platform when installing the device.
- 3 Use rigging hardware that is compatible with the structure and capable of bearing the weight of the device. Please refer to the “Accessories” section for a list of suitable rigging hardware.
- 4 Secure the device with a safety bond or other secondary attachment. This secondary safety attachment must be sufficiently dimensioned in accordance with the latest industrial safety regulations and constructed in a way that no part of the installation can fall down if the main attachment fails. An appropriate eyelet is mounted on the device for fixation of the safety bond. Fasten the safety bond in such a way that, in the event of a fall, the maximum drop distance of the device will not exceed 20 cm.
- 5 To align the device, release the fixation screws at the mounting bracket, adjust the desired inclination angle and tighten the fixation screws.
- 6 After installation, the device requires inspections periodically to prevent the possibility of corrosion, deformation and looseness.

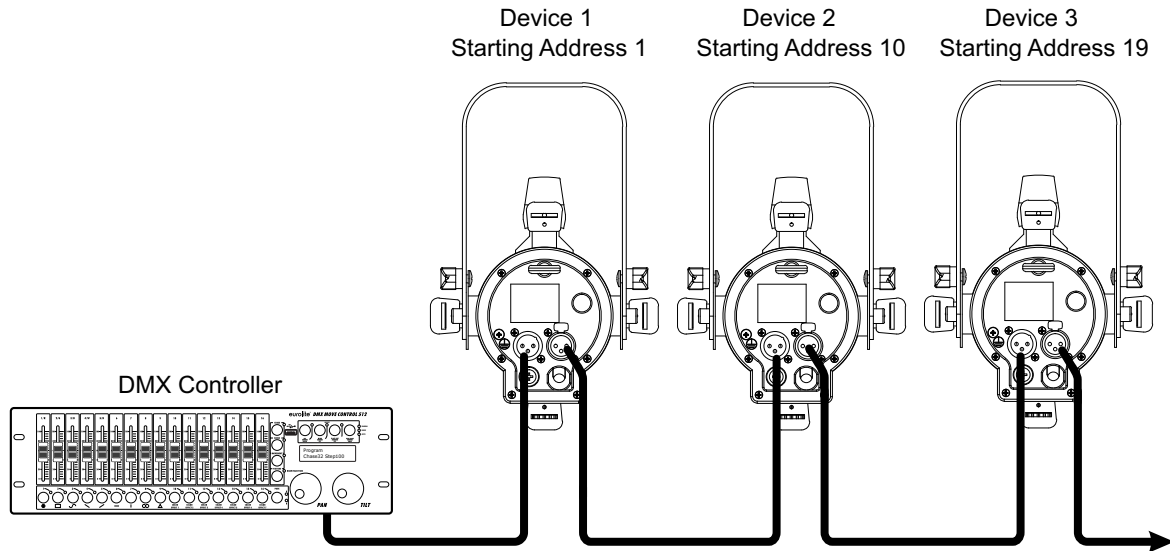


CONNECTIONS

Power supply

Insert the power plug into a grounded safety socket. Thus the device is turned on.

DMX512 control



A DMX512 data link is required in order to control the device via DMX. The device provides 3-pin XLR connectors for DMX connection.

- 1 Connect the output of your DMX controller to the DMX input DMX IN of the device with a DMX cable.
- 2 Connect the DMX output DMX OUT of the device to the DMX input of the next unit in the chain. Always connect one output to the input of the next unit until all units are connected.
- 3 At the last unit, the DMX cable has to be terminated. Plug the terminator with a 120 Ω resistor between Signal (-) and Signal (+) in the DMX output of the last unit.
- 4 If the cable length exceeds 300 m or the number of DMX devices is greater than 32, it is recommended to insert a DMX level amplifier to ensure proper data transmission.

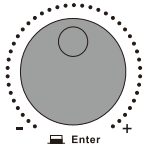
XLR connection:



OPERATION

After connecting the device to the mains it is ready for operation. The display indicates the last operating mode. You can move through the main menu by turning the encoder. Press the encoder to select the desired menu item. You can change the selection by turning the encoder. Confirm each change by pressing the encoder. The respective mode can be exited via the "Quit" menu item. The respective functions are described below. All settings remain stored even if the device is disconnected from the mains. The device can be operated either in standalone mode via the encoder or in DMX-controlled mode via a commercially available DMX controller.

Encoder:



Selects the operating mode
Activates a value to be modified or saves a value when modifying

Menu structure

Default setting shaded:

Disply		Function
DMX Address	A001	Setting the DMX-Starting address A001 – A512
CCT	ColorTemp	Setting the color temperature 1800K – 10000K
	Intensity	Setting the total brightness 000 – 255
	Strobe	Setting the strobe speed 000 – 012 (increasing)
HSI	Hue	Setting the hue 000 – 255
	Saturation	Setting the saturation 000 – 255
	Intensity	Setting the brightness 000 – 255
	Strobe	Setting the strobe speed 000 – 012 (increasing)
RGB		Setting the dimmer intensity of the LED colors – color mixing, 000 – 255 (increasing)
	Red	Dimmer intensity of the red LED colors 000 – 255
	Green	Dimmer intensity of green LED colors 000 – 255
	Blue	Dimmer intensity of blue LED colors 000 – 255
	White	Dimmer intensity of white LED colors 000 – 255
	Intensity	Setting the total brightness 000 – 255
	Strobe	Setting the strobe speed 000 – 012 (increasing)
Curve	Curve	Setting the dimmer curves Dimmer curve: Linear; Dimmer curve: Exponential; Dimmer curve: Logarythmic; Dimmer curve: S-type
Mode	5CH	Setting the 5-channel mode
	6CH	Setting the 6-channel mode
	9CH	Setting the 9-channel mode
PWM rate	PWMrate	Pulse-width modulation With this function the PWM frequency of the LEDs can be set: 800Hz, 1200Hz, 2000Hz, 3600Hz, 12000Hz, 15000Hz, 25000Hz
Correcting	ON	Color correction on
	OFF	Color correction off

Stand Alone-Mode

The respective mode can be exited via the "**Quit**" menu item.

CCT

ColorTemp

In Color Temp mode, you can set the color temperature.

Press the encoder and then turn the encoder until the **Color Temp** function is indicated in the display. Confirm by pressing the encoder. Now you can set the desired color temperature from **1800K – 10000K** by turning the encoder. Confirm by pressing the encoder.

Intensity

In **Intensity** mode, you can set the total brightness.

Press the encoder and then turn the encoder until the **Intensity** function is indicated in the display. Confirm by pressing the encoder. Now you can set the desired brightness from **000 – 255** by turning the encoder. Confirm by pressing the encoder.

Strobe

In **Strobe** mode, you can set the speed for strobe.

Press the encoder and then turn the encoder until the **Strobe** function is indicated in the display. Confirm by pressing the encoder. Now you can set the desired speed from **000 – 012**. Confirm by pressing the encoder.

HSI

Hue

In **Hue** mode, you can set the desired color.

Press the encoder and then turn the encoder until the **Hue** function is indicated in the display. Confirm by pressing the encoder. Now you can set the desired color from **000 – 255**. Confirm by pressing the encoder.

Saturation

In **Saturation** mode, the saturation of the color can be set.

Press the encoder and then turn the encoder until the **Saturation** function is indicated in the display. Confirm by pressing the encoder. Now you can set the desired saturation from **000 – 255**. Confirm by pressing the encoder.

Intensity

In **Intensity** mode, the intensity can be adjusted.

Press the encoder and then turn the encoder until the **Intensity** function is indicated in the display. Confirm by pressing the encoder. Now you can set the desired brightness from **000 – 255** by turning the encoder. Confirm by pressing the encoder.

Strobe

In **Strobe** mode, you can set the speed for strobe.

Press the encoder and then turn the encoder until the **Strobe** function is indicated in the display. Confirm by pressing the encoder. Now you can set the desired speed from **000 – 012**. Confirm by pressing the encoder.

RGB

Red, Green, Blue, White

In the **RGB** mode the LEDs can be individually adjusted for brightness. The device will constantly emit the adjusted color.

Press the encoder and then turn the encoder until the **Red** function is indicated in the display. Confirm by pressing the encoder. Now you can set the desired brightness for the colors Green, Blue and White by turning the encoder. Confirm by pressing the encoder.

Intensity

In **Intensity** mode, the intensity can be adjusted.

Press the encoder and then turn the encoder until the **Intensity** function is indicated in the display. Confirm by pressing the encoder. Now you can set the desired brightness from **000 – 255** by turning the encoder. Confirm by pressing the encoder.

Strobe

In **Strobe** mode, you can set the speed for strobe.

Press the encoder and then turn the encoder until the **Strobe** function is indicated in the display. Confirm by pressing the encoder. Now you can set the desired speed from **000 – 012**. Confirm by pressing the encoder.

Curve

With this function, you can set various dimmer curves.

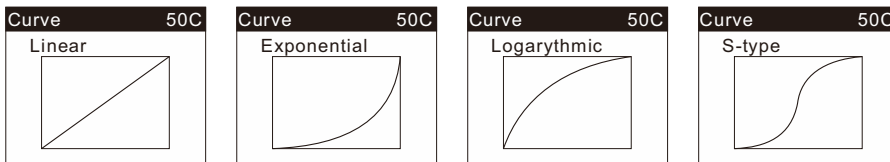
Press the encoder and then turn the encoder until the function **Curve** appears in the display.

Linear: the increase in light intensity appears to be linear as DMX value is increased. Confirm by pressing the encoder. Turning the encoder takes you to a further dimmer curve.

Exponential: light intensity control is finer at low levels and coarser at high levels. Confirm by pressing the encoder. Turning the encoder takes you to a further dimmer curve.

Logarithmic: light intensity control is coarser at low levels and finer at high levels. Confirm by pressing the encoder. Turning the encoder takes you to a further dimmer curve.

S-type: light intensity control is fine at low levels and high levels and coarser at medium levels. Confirm by pressing the encoder.



Mode

This function is used to set the DMX channel mode.

Set the DMX start address A001 by turning the encoder.

Press the encoder and then turn the encoder until the default setting mode **9CH** appears in the display. By pressing the encoder, the desired mode is indicated in color. By turning the encoder, you can now also select **5CH** or **6CH** mode. Confirm by pressing the encoder.

PWM rate

With this function you can change the frequency of the pulse width modulation.

Press the encoder and then turn the encoder until the default setting of **1200 Hz** is indicated in the display. Confirm by pressing the encoder.

By turning the encoder you can now change the pulse width modulation from 800 Hz – 25000 Hz. Confirm by pressing the encoder.

Correcting

Color correction

With this function a **Color correction** can be activated or deactivated. (ON/OFF).

Focus adjustment manual

- Step 1:** Loosen the focus fixation screw on the underside of the device.
- Step 2:** Adjust the focus by sliding the lens-housing forward or backward.
- Step 3:** Tighten the focus fixation screw on the underside of the device.

Zoom adjustment manual

- Step 1:** Loosen the zoom fixation screw on the underside of the device.
- Step 2:** Adjust the zoom by sliding the lens-housing forward or backward.
- Step 3:** Tighten the zoom fixation screw on the underside of the device.

Interconnecting several devices (master/slave operation)

Several devices may be interconnected (max. 32). Then all slave units can be synchronized and controlled with the master unit without the need for a DMX controller. The devices must be set to the corresponding operating modes.

- 1 Configure all slave units before connecting the master unit: Set each Slave device to the same DMX address "**A001**".
- 2 Connect the DMX output of the master unit to the DMX input of the first slave unit. Then connect the DMX output of the first slave unit to the DMX input of the second slave unit, etc. until all units have been connected in a chain. Make sure the master unit is the first in the chain. Do not connect a DMX controller to the DMX input of the master unit.
- 3 Set the master unit to the desired operating mode, either **Dimmer** or **Strobe**. The interconnected devices will now operate synchronously.

DMX operation

Setting the number of DMX channels and the DMX starting address

For operation with a controller with DMX512 protocol, the device is equipped with 9 control channels. However, it can also be switched to a mode with 5 or 6 channels if different functions are required. To be able to operate the device with a DMX controller, the DMX starting address must be set. The starting address depends upon which DMX controller is being used. Please refer to the controller's documentation.

- 1 Turn the encoder until you reach the DMX start address "**A001**". Confirm by pressing the encoder.
- 2 Turn the encoder until **Mode** is indicated in the display. Confirm by pressing the encoder.
- 3 Then turn the encoder until **9CH** (9 DMX channels) indicates in the display. By turning the encoder further, you can also select **5CH** (5 DMX channels) or **6CH** (6 DMX channels). Confirm by pressing the encoder.
- 4 The display lights up normally when DMX signals are being received. If no control signals are available, the display will flash.

Note: Please make sure that you do not have any overlapping channels in order to control each device correctly and independently from any other fixture on the DMX chain. If several devices are addressed to the same address, they will work synchronously.

Functions in DMX mode

5-channel mode

Channel	Value	Function
1	000 – 255	Hue Color value selection
2	000 – 255	Saturation Setting saturation, 0 - 100%, increasing
3	000 – 255	Intensity Total brightness, 0 - 100%, increasing
4		Color temperature
	000 – 255	Color temperature, 1800 – 10000K
5		Strobe
	000 – 009	No function
	010 – 255	Strobe effect with increasing speed, 0 – 100%

6-channel mode

Channel	Value	Function
1	000 – 255	Red 0 – 100% increasing
2	000 – 255	Green 0 – 100% increasing
3	000 – 255	Blue 0 – 100% increasing
4	000 – 255	White 0 – 100% increasing
5		Master dimmer
	000 – 255	Gradual adjustment of the dimmer intensity from 0 – 100%
6		CCT
	000	No function
	001 – 005	Automatic color change with increasing speed
	006 – 010	No function
	011 – 255	Strobe effect with increasing speed, 0 – 100%

9-channel mode

Channel	Value	Function
1	000 – 255	Red 0 – 100% increasing
2	000 – 255	Green 0 – 100% increasing
3	000 – 255	Blue 0 – 100% increasing
4	000 – 255	White 0 – 100% increasing
5		Color
	000 – 255	Color mixture 0 – 100% increasing
6		CCT
	000 – 000	No function
	001 – 255	Color temperature 1800 – 10000K
7		Strobe
	000 – 009	No function
	010 – 255	Strobe effect with increasing speed, 0 – 100%
8		Dimmer speed (step response)
	000 – 063	Dim1: Response characteristics of halogen lamps, fast
	064 – 128	Dim2: Response characteristics of halogen lamps, less fast
	129 – 192	Dim3: Response characteristics of halogen lamps, middle
	193 – 255	Dim4: Response characteristics of halogen lamps, slow
9		Master dimmer
	000 – 255	Gradual adjustment of the dimmer intensity from 0 to 100%

CLEANING AND MAINTENANCE

The outside of the device should be cleaned periodically to remove contaminants such as dust etc. The lenses, in particular, should be clean to ensure that light will be emitted at maximum brightness.

- 1 Disconnect the device from power and allow it to cool before cleaning.
- 2 Clean the surface with a soft lint-free and moistened cloth. Never use alcohol or solvents as these may damage the surface. Make sure that no liquids can enter the device.
- 3 The device must be dry before reapplying power.

There are no serviceable parts inside. Do not open the housing. Do not try to repair the device by yourself as this may result in damage. Maintenance and service operations are only to be carried out by authorized dealers. Should you need any spare parts, please use genuine parts. Should you have further questions, please contact your dealer.

Replacing the fuse

If the fine-wire fuse of the device fuses, only replace the fuse by a fuse of same type and rating.

- 1 Disconnect the device from power and allow it to cool.
- 2 Open the fuse holder of the mains connection with a fitting screwdriver.
- 3 Remove the old fuse from the fuse holder and replace it with a new fuse.
- 4 Carefully push the fuse holder back into its position before reapplying power.

PROTECTING THE ENVIRONMENT



Disposal of old equipment

When to be definitively put out of operation, take the product to a local recycling plant for a disposal which is not harmful to the environment. Devices marked with this symbol must not be disposed of as household waste. Contact your retailer or local authorities for more information. Remove any inserted batteries and dispose of them separately from the product.



You as the end user are required by law (Battery Ordinance) to return all used batteries/rechargeable batteries. Disposing of them in the household waste is prohibited. You may return your used batteries free of charge to collection points in your municipality and anywhere where batteries/rechargeable batteries are sold. By disposing of used devices and batteries correctly, you contribute to the protection of the environment.

TECHNICAL SPECIFICATIONS

Article no.:	40001731	40001732
Power supply:	100-240 V AC, 50/60 Hz	
Power consumption:	60 W	
IP classification:	IP20	
Protection class:	Protection class I	
Power connection:	Fixed power supply cord with safety plug	
Fuse:	T 1 A Fuse replaceable	
Lamp type:	LED lamp	
LED:	1 x 80 W COB (chip-on-board) 4in1 QCL RGBW (homogenous color mix)	
Color temperature:	1800K – 10000K	
Equipment:	Zoom manual; Focus manual	
DMX channels:	5; 6; 9;	
DMX input:	3-pin XLR (M) mounting version	
DMX output:	3-pin XLR (F) mounting version	
Cooling:	Temperature-controlled fan	
Control:	Stand-alone; Master/slave function; DMX; RDM	
Beam angle:	9-25°	20-50°
Housing color:	Black	
Display type:	Multicolor OLED display	
Dimensions:	Length: 42.5 cm	Length: 35.0 cm
	Width: 16.0 cm	Width: 16.0 cm
	Height: 25.5 cm	Height: 25.5 cm
	Diameter: Ø 11.5 cm	Diameter: Ø 11.5 cm
Weight:	3.30 kg	3.10 kg

Accessories

EUROLITE TPC-10 Coupler, silver	No. 59006856
EUROLITE Safety Bond A 3x600mm up to 5kg, silver	No. 58010310
EUROLITE DMX cable XLR 3pin 3m blackk	No. 3022785H
EUROLITE Gobo Holder for LED PFE-60	No. 40001710

All information is subject to change without prior notice. © 05.04.2023

eurolite®

Eurolite is a brand of Steinigke Showtechnic GmbH Andreas-Bauer-Str. 5 97297 Waldbüttelbrunn Germany
D00146762 Version 1.0 Publ. 05/04/2023

