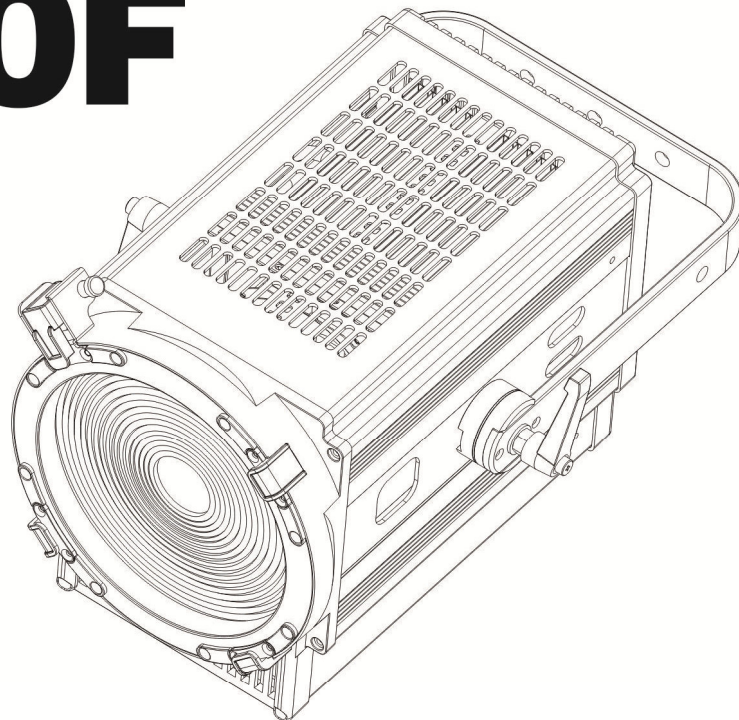


# eurolite® LED THA-450F

Theater Spot



Bedienungsanleitung  
User Manual

eurolite®

## LED THA-450F Theater Spot

Fresnel-Scheinwerfer, 440-W-RGBL-LED, DMX

Fresnel spot, 440 W RGBL-LED, DMX

STAND  
ALONE

COB

QCL

RGBL

STROBE

SUPPORTS  
RDM



DMX



MOTOR. ZOOM

5-50°

(optional)  
QuickDMX USB



No. 41602200

[www.eurolite.de](http://www.eurolite.de)

# Inhaltsverzeichnis

Deutsch

<b>EINFÜHRUNG</b> .....	<b>4</b>
Produktmerkmale .....	4
<b>SICHERHEITSHINWEISE</b> .....	<b>5</b>
<b>GERÄTEBESCHREIBUNG</b> .....	<b>7</b>
<b>INSTALLATION</b> .....	<b>8</b>
<b>ANSCHLÜSSE</b> .....	<b>9</b>
DMX512-Ansteuerung .....	9
Drahtlose DMX-Übertragung mit QuickDMX .....	9
Anschluss ans Netz .....	10
Stromversorgung von weiteren Geräten .....	10
<b>BEDIENUNG</b> .....	<b>10</b>
Standalone-Modus .....	10
Regler-Beschreibung (beide Regler arbeiten zusammen): .....	10
Control Board .....	11
Menüstruktur .....	11
DMX-Betrieb .....	<b>15</b>
<b>REINIGUNG UND WARTUNG</b> .....	<b>21</b>
Sicherungswechsel .....	21
<b>UMWELTSCHUTZ</b> .....	<b>21</b>
<b>TECHNISCHE DATEN</b> .....	<b>22</b>
Zubehör .....	<b>23</b>

# Table of contents

English

<b>INTRODUCTION</b> .....	<b>24</b>
Product features .....	24
<b>SAFETY INSTRUCTIONS</b> .....	<b>25</b>
<b>DESCRIPTION OF THE DEVICE</b> .....	<b>27</b>
<b>INSTALLATION</b> .....	<b>28</b>
<b>CONNECTIONS</b> .....	<b>29</b>
DMX512 control .....	29
Wireless DMX transmission with QuickDMX .....	29
Connection to the mains .....	30
Power supply of further devices .....	30
<b>OPERATION</b> .....	<b>30</b>
Stand-alone mode.....	30
Rotary dial instructions (both rotary dials work together):.....	30
Control Board .....	31
Menu structure .....	31
DMX operation .....	35
<b>CLEANING AND MAINTENANCE</b> .....	<b>41</b>
Replacing the fuse .....	41
<b>PROTECTING THE ENVIRONMENT</b> .....	<b>41</b>
<b>TECHNICAL SPECIFICATIONS</b> .....	<b>42</b>
Accessories .....	43

Diese Bedienungsanleitung gilt für die Artikelnummer/This user manual is valid for the article number:

41602200

Das neueste Update dieser Bedienungsanleitung finden Sie im Internet unter:

You can find the latest update of this user manual in the Internet under:

[www.eurolite.de](http://www.eurolite.de)

## BEDIENUNGSANLEITUNG

# eurolite®

## LED THA-450F Theater-Spot



### GEFAHR! Elektrischer Schlag durch Kurzschluss

Seien Sie besonders vorsichtig beim Umgang mit gefährlicher Netzspannung. Bei dieser Spannung können Sie einen lebensgefährlichen elektrischen Schlag erhalten. Öffnen Sie das Gerät niemals und schützen Sie es vor Feuchtigkeit und Nässe.



Lesen Sie vor der Verwendung des Geräts diese Bedienungsanleitung. Sie erhalten dadurch wichtige Hinweise für den korrekten Betrieb.

Alle Personen, die mit der Aufstellung, Inbetriebnahme, Bedienung, Wartung und Instandhaltung dieses Gerätes zu tun haben, müssen

- entsprechend qualifiziert sein
- diese Bedienungsanleitung genau beachten
- die Bedienungsanleitung als Teil des Produkts betrachten
- die Bedienungsanleitung während der Lebensdauer des Produkts behalten
- die Bedienungsanleitung an jeden nachfolgenden Besitzer oder Benutzer des Produkts weitergeben
- sich die letzte Version der Anleitung im Internet herunterladen

## EINFÜHRUNG

Wir freuen uns, dass Sie sich für eines unserer Produkte entschieden haben. Wenn Sie nachfolgende Hinweise beachten, sind wir sicher, dass Sie lange Zeit Freude an Ihrem Kauf haben werden.

### Produktmerkmale

#### Fresnel-Scheinwerfer (Stufenlinse), 440-W-RGBL-LED, leise, DMX

- 1 leistungsstarke LED COB (Chip-on-board) 4in1 QCL RGBL
- Im 1; 2; 4; 7; 18 CH DMX-Modus bedienbar
- Ansteuerbar über Stand-alone; DMX; QuickDMX über USB (optional); CRMX by LumenRadio (optional); W-DMX by Wireless Solution (optional); RDM
- Motorisierter Zoom mit 8-Bit Auflösung
- Manueller Zoom
- Helligkeit über Drehregler direkt am Gerät manuell einstellbar
- Hochauflösendes Dimmverhalten
- Verschiedene Dimmerkurven wählbar
- Stufenlose Farbmischung
- Strobe-Effekte mit regelbaren Geschwindigkeiten
- Farbtemperatur-Voreinstellungen von 2400K - 8500K
- 53 Farbvoreinstellungen
- 64 Farbmakros
- Variable PWM-Frequenz (Pulsweitenmodulation)
- Unterstützt RDM (Remote Device Management)
- Mit einem Abstrahlwinkel von 5° - 50°
- Die Gerätekühlung erfolgt über Lüfter temperaturgeregelt
- Stabiles Metallgehäuse
- Drehbare Flügelbegrenzer im Lieferumfang enthalten
- Temperaturschutzter Griff
- Mit Montagebügel für Wand- und Deckenmontage in beliebigen Winkeln
- LCD Display
- Netzeingang und Netzausgang zum einfachen Zusammenschalten von bis zu 8 Geräten

## SICHERHEITSHINWEISE

**WARNUNG!**

Lesen Sie aufmerksam die Sicherheitshinweise und benutzen Sie das Produkt nur wie in dieser Anleitung beschrieben, damit es nicht versehentlich zu Verletzungen oder Schäden kommt.

**Verwendungszweck**

- Bei diesem Gerät handelt es sich um einen LED-Theater-Scheinwerfer, mit dem sich dekorative Lichteffekte erzeugen lassen. Das Gerät ist für professionelle Anwendungen im Bereich der Veranstaltungstechnik vorgesehen (z. B. auf Bühnen). Es ist nicht für die Raumbeleuchtung in Haushalten geeignet.
- Verwenden Sie das Produkt ausschließlich gemäß den hier gegebenen Vorgaben. Bei Schäden, die durch Nichtbeachten dieser Anleitung verursacht werden, erlischt der Garantieanspruch. Für Folgeschäden wird keine Haftung übernommen.
- Bei Sach- oder Personenschäden, die durch unsachgemäße Handhabung oder Nichtbeachten der Sicherheitshinweise verursacht werden, übernehmen wir keine Haftung und es erlischt jeder Garantieanspruch.
- Aus Sicherheitsgründen ist das eigenmächtige Umbauen oder Verändern des Geräts nicht gestattet und hat den Verfall der Garantieleistung zur Folge.


**Gefahr durch Elektrizität**

- Das Gerät ist nur zur Verwendung im Innenbereich geeignet. Benutzen Sie es nicht im Freien. Setzen Sie es niemals Regen oder Feuchtigkeit aus. Bewahren Sie es nicht in feuchten Räumen auf.
- Um Stromschläge zu vermeiden, niemals irgendeinen Teil des Produkts öffnen. Im Geräteinneren befinden sich keine vom Benutzer zu wartende Teile.
- Schließen Sie das Gerät nur an eine vorschriftsmäßig installierte Steckdose an, deren Spannung und Frequenz mit dem Typenschild des Geräts genau übereinstimmt und die über einen Fehlerstromschutzschalter (FI) abgesichert ist. Wenn der Netzstecker mit einem Schutzkontakt ausgestattet ist, muss er an eine Steckdose mit Schutzleiter angeschlossen werden. Deaktivieren Sie niemals den Schutzleiter eines Netzkabels. Nichtbeachtung kann zu Schäden am Gerät und zu Verletzungen des Benutzers führen.
- Die Steckdose muss gut zugänglich sein, damit Sie im Bedarfsfall den Netzstecker schnell ziehen können.
- Fassen Sie den Netzstecker niemals mit nassen Händen an, da die Gefahr eines Stromschlags besteht.
- Das Netzkabel darf nicht geknickt oder gequetscht werden. Halten Sie es von heißen Oberflächen und scharfen Kanten fern.
- Ziehen Sie den Netzstecker nie am Kabel aus der Steckdose, fassen Sie immer am Stecker an.
- Trennen Sie das Gerät vom Stromnetz bei längerem Nichtgebrauch, bevor Sie es reinigen und wenn Gewitter auftreten.
- Setzen Sie das Gerät keinen hohen Temperaturen, direktem Sonnenlicht, Tropf- oder Spritzwasser, starken Vibrationen sowie hohen mechanischen Beanspruchungen aus.
- Stellen Sie keine mit Flüssigkeit gefüllten Gegenstände sowie offene Brandquellen wie brennende Kerzen auf oder direkt neben dem Gerät ab.
- Sorgen Sie dafür, dass keine Gegenstände in das Gerät fallen können, insbesondere Metallteile.
- Lassen Sie Reparaturen am Gerät oder am Netzkabel nur von qualifiziertem Fachpersonal durchführen. Reparaturen müssen durchgeführt werden, wenn sichtbare Schäden am Gerät oder am Netzkabel vorhanden sind, Flüssigkeiten oder Objekte in das Gerät gelangt sind, das Gerät Regen ausgesetzt war, das Gerät heruntergefallen ist oder wenn Funktionsstörungen auftreten.
- Die Reinigung beschränkt sich auf die Oberfläche. Dabei darf keine Feuchtigkeit in Anschlussräume oder an Netzspannung führende Teile gelangen. Wischen Sie das Produkt nur mit einem fusselfreien, angefeuchteten Tuch ab. Niemals Lösungsmittel oder scharfe Reinigungsmittel verwenden.

**Gefahr für Kinder und Personen mit eingeschränkter Fähigkeit**

- Das Gerät ist kein Spielzeug. Halten Sie es vor Kindern und Haustieren fern. Lassen Sie Verpackungsmaterial nicht achtlos liegen. Betreiben Sie das Gerät nicht unbeaufsichtigt.
- Das Gerät darf nur von Personen benutzt werden, die über ausreichende physische, sensorische und geistige Fähigkeiten sowie über entsprechendes Wissen und Erfahrung verfügen. Andere Personen dürfen das Gerät nur benutzen, wenn sie von einer für ihre Sicherheit zuständigen Person beaufsichtigt oder angeleitet werden.

**Warnung vor Verbrennung und Brand**

- Der zulässige Umgebungstemperaturbereich ( $T_a$ ) beträgt  $-5$  bis  $+45$  °C. Verwenden Sie das Gerät niemals außerhalb dieses Temperaturbereichs.
- Die Gehäusetemperatur ( $T_c$ ) kann im Betrieb bis zu  $60$  °C betragen. Vermeiden Sie den Kontakt mit Personen oder Gegenständen.
- Der Mindestabstand zur beleuchteten Fläche beträgt  $10$  cm. Der Wert ist am Gerät über das Bildzeichen angegeben: .
- Halten Sie das Gerät vor leicht entflammaren Materialien fern. Platzieren Sie es so, dass im Betrieb eine ausreichende Luftzirkulation gewährleistet ist. Das Gerät muss einen Mindestabstand von  $50$  cm zu angrenzenden Flächen haben und die Lüftungsöffnungen am Gehäuse dürfen auf keinen Fall abgedeckt werden.

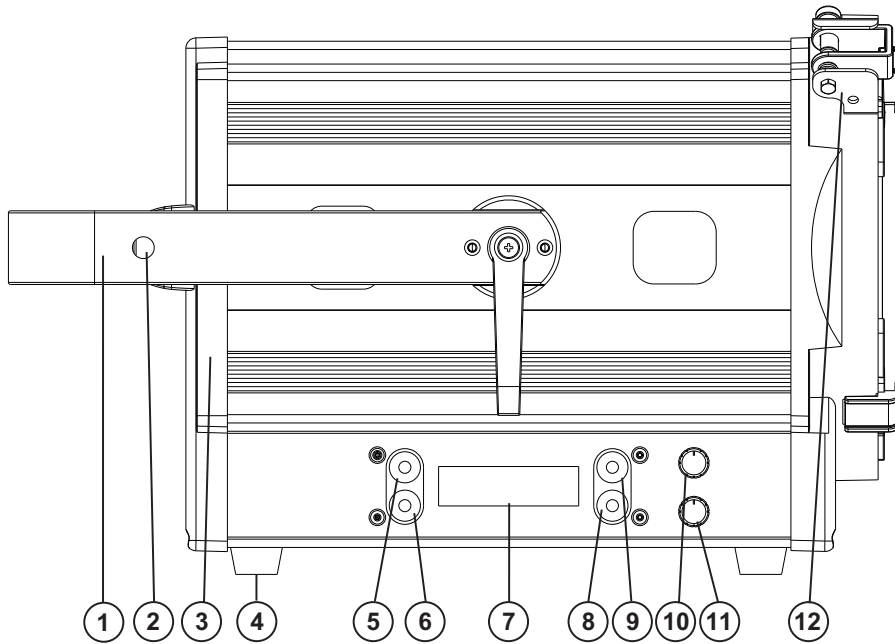
**Warnung vor Verletzungen**

- Nicht direkt in die Lichtquelle blicken. Personen mit lichtempfindlicher Epilepsie könnten epileptische Anfälle erleiden oder bewusstlos werden.
- Stellen Sie sicher, dass das Gerät fachgerecht und sicher aufgestellt oder befestigt ist und nicht herunterfallen kann. Beachten Sie bei der Installation die gesetzlichen, nationalen Sicherheitsvorschriften insbesondere die Bestimmungen der EN 60598-2-17.
- Versuchen Sie niemals, die Installation selbst vorzunehmen, wenn Sie nicht über eine ausreichende Qualifikation verfügen, sondern beauftragen Sie einen professionellen Installateur. Unsachgemäße Installationen können zu Verletzungen und/oder zur Beschädigung von Eigentum führen.
- Der Hersteller haftet nicht für Schäden, die durch unsachgemäße Installation und unzureichende Sicherheitsvorkehrungen verursacht werden.
- Bei einer Montage über Kopf ist das Gerät immer durch eine zweite Befestigung (z. B. Fangseil oder Fangnetz) zu sichern.
- Während Montage- und Wartungsarbeiten muss der Bereich unterhalb des Geräts abgesperrt sein.
- Bei gewerblicher Nutzung sind die landesspezifischen Unfallverhütungsvorschriften des Verbandes der gewerblichen Berufsgenossenschaften für elektrische Anlagen und Betriebsmittel unbedingt zu beachten.

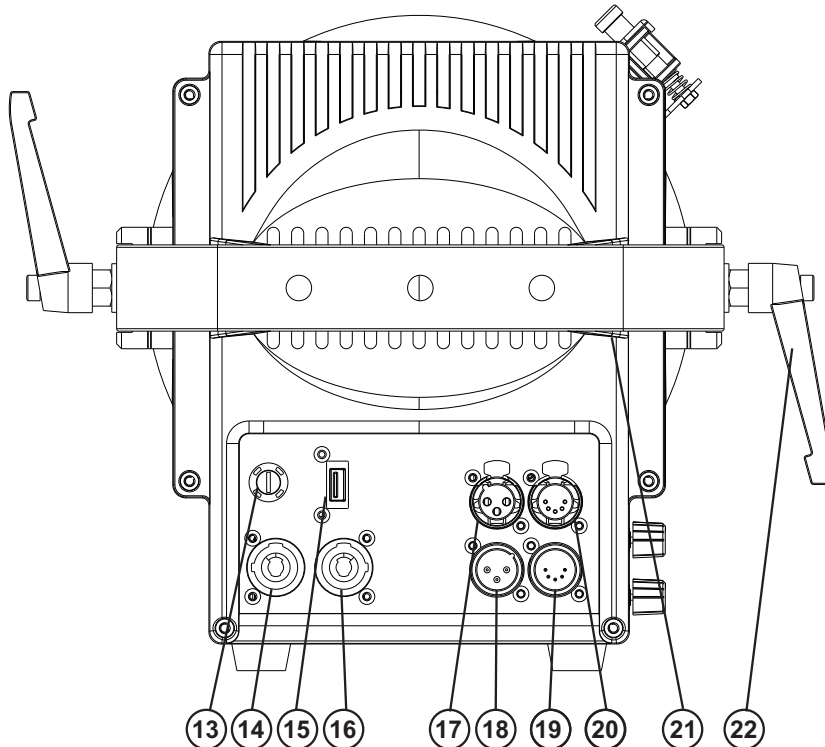
**Vorsicht - Sachschäden**

- Schließen Sie das Gerät niemals über einen Dimmer an die Netzspannung an.
- Lichteffekte sind generell nicht für den Dauerbetrieb konzipiert. Längere Betriebszeiten sollten immer durch Pausen unterbrochen werden, um die Lebensdauer des Geräts zu erhöhen.
- Vermeiden Sie es das Gerät in kurzen Intervallen ein- und auszuschalten. Dadurch reduziert sich die Lebensdauer des Geräts erheblich.
- Nehmen Sie das Gerät niemals gleich in Betrieb, nachdem es starken Temperaturschwankungen ausgesetzt wurde. Das dabei entstehende Kondenswasser kann unter Umständen das Gerät zerstören. Lassen Sie das Gerät ausgeschaltet auf Zimmertemperatur kommen. Warten Sie bis das Kondenswasser verdunstet ist.
- Benutzen Sie die Originalverpackung, um das Gerät bei Transport und Lagerung optimal vor Erschütterungen, Staub und Feuchtigkeit zu schützen.
- Wenn am Gerät ein Etikett mit Seriennummer angebracht ist, darf dieses nicht entfernt werden, da ansonsten der Garantieanspruch erlischt.

# GERÄTEBESCHREIBUNG



- (1) Montagebügel
- (2) Fangseilloch
- (3) Gehäuse
- (4) Gummifuß
- (5) MODE-Taste
- (6) ENTER-Taste
- (7) Display
- (8) DOWN-Taste
- (9) UP-Taste
- (10) Dimmer-Regler
- (11) Zoom-Regler
- (12) Befestigung für Flügelbegrenzer



- (13) Sicherungshalter
- (14) Netzeingang
- (15) USB-Buchse für QuickDMX-Funkempfänger
- (16) Netzausgang
- (17) 3-pol. DMX-Ausgang
- (18) 3-pol. DMX-Eingang
- (19) 5-pol. DMX-Eingang
- (20) 5-pol. DMX-Ausgang
- (21) Temperaturschützter Griff
- (22) Feststellhebel

## INSTALLATION

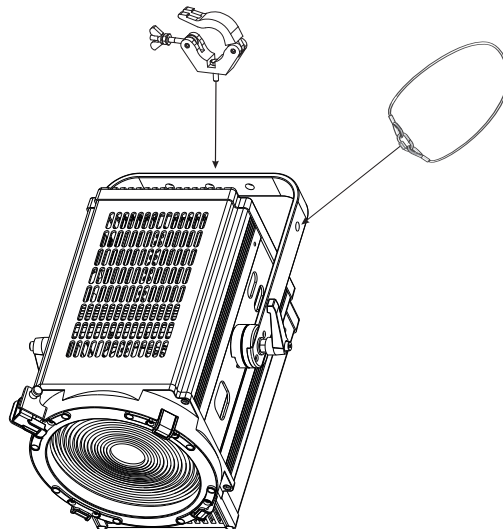


### **WARNUNG! Verletzungsgefahr durch Herabfallen**

Über Kopf installierte Geräte können beim Herabstürzen erhebliche Verletzungen verursachen! Stellen Sie sicher, dass das Gerät sicher installiert ist und nicht herunterfallen kann. Die Montage darf nur durch eine Fachkraft erfolgen, die mit den Gefahren und den einschlägigen Vorschriften hierfür vertraut ist.

Das Gerät lässt sich über den Montagebügel auf einem Leuchten-Stativ, an einer Traverse oder einer anderen geeigneten Struktur befestigen. Die Montage darf niemals freischwingend erfolgen

- 1 Die tragende Struktur muss mindestens für das Zehnfache aller montierten Geräte ausgelegt sein.
- 2 Sperren Sie den Arbeitsbereich während der Montage und arbeiten Sie von einer stabilen Plattform aus.
- 3 Verwenden Sie Montagematerial, das für die Struktur geeignet ist und die Last des Geräts tragen kann. Geeignetes Montagematerial finden Sie im Abschnitt „Zubehör“.
- 4 Sichern Sie das Gerät mit einem Fangseil oder einer anderen geeigneten Einrichtung zusätzlich ab. Diese zweite Aufhängung muss auf Grundlage der aktuellsten Arbeitsschutzbestimmungen ausreichend dimensioniert und so angebracht sein, dass im Fehlerfall der Hauptaufhängung kein Teil der Installation herabfallen kann. Verwenden Sie für die Befestigung eines Fangseils das Loch an der Seite des Bügels. Befestigen Sie das Sicherungsseil so, dass der Fallweg des Geräts nicht mehr als 20 cm betragen kann.
- 5 Zum Ausrichten des Geräts lösen Sie die Feststellhebel am Montagebügel, stellen die gewünschte Neigung ein und ziehen die Hebel wieder fest an.
- 6 Nach der Montage muss das Gerät regelmäßig gewartet und überprüft werden, um mögliche Korrosion, Verformung und Lockerung zu vermeiden.



### **Montage auf einem Stativ**

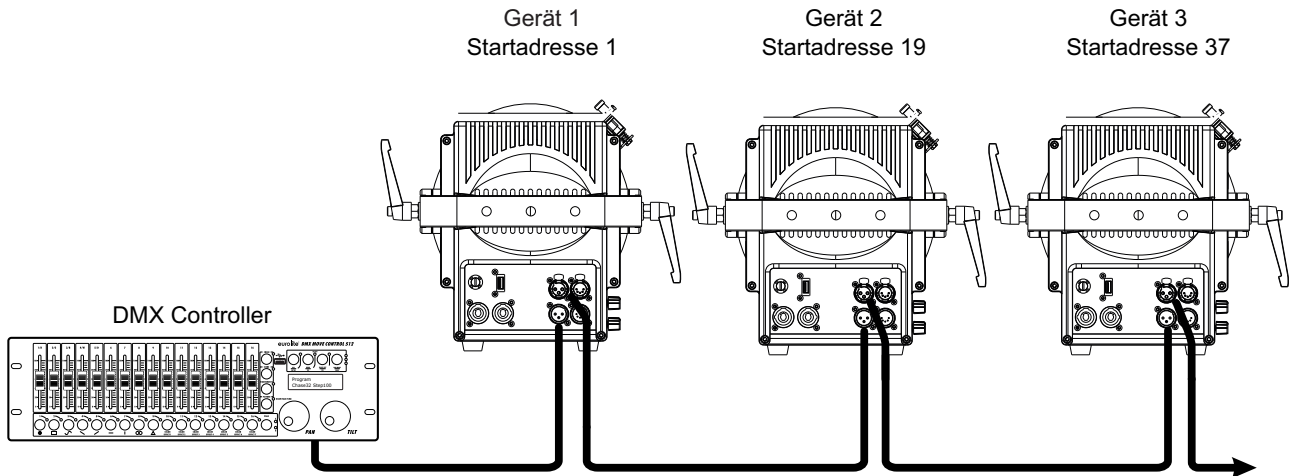
**Bitte beachten Sie:** Alle an einem Stativ angebrachten Geräte, Lichteffekte und Traversen müssen zusätzlich mit einer zweiten Sicherung versehen werden!

- 1 Setzen Sie einen passenden Traversenadapter oder TV-Zapfen am oberen Stativende auf und ziehen Sie ihn mit der Feststellschraube fest.
- 2 Befestigen Sie den Montagebügel des Theater-Spots auf dem TV-Zapfen und ziehen Sie die Feststellschraube des Zapfens fest.
- 3 Die Traglast darf den angegebenen Wert nicht überschreiten. Für weitere Informationen, schlagen Sie bitte in der geeigneten Bedienungsanleitung nach.
- 4 Zum Ausrichten des Geräts lösen Sie die Feststellhebel am Hängebügel, stellen die gewünschte Neigung ein und ziehen die Hebel wieder fest an.
- 5 Nach der Montage muss das Gerät regelmäßig gewartet und überprüft werden, um mögliche Korrosion, Verformung und Lockerung zu vermeiden.



# ANSCHLÜSSE

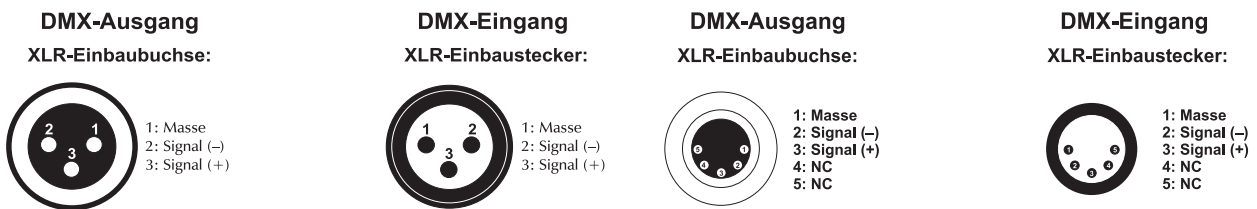
## DMX512-Ansteuerung



Für die Ansteuerung des Geräts per DMX512 ist eine Datenverbindung notwendig. Das Gerät verfügt dazu über 3- und 5-polige XLR-Anschlüsse.

- 1 Verbinden Sie den Ausgang Ihres Controllers mit dem DMX-Eingang DMX IN des Geräts über ein DMX-Kabel.
- 2 Verbinden Sie den DMX-Ausgang DMX OUT des Geräts mit dem DMX-Eingang des nächsten Geräts in der Kette. Verbinden Sie immer einen Ausgang mit dem Eingang des nächsten Geräts bis alle Geräte angeschlossen sind.
- 3 Am letzten Gerät muss die DMX-Leitung durch einen Abschlusswiderstand abgeschlossen werden. Dazu wird ein XLR-Stecker in den DMX-Ausgang am letzten Gerät gesteckt, bei dem zwischen Signal (-) und Signal (+) ein 120-Ω-Widerstand eingelötet ist.
- 4 Ab einer Kabellänge von 300 m oder nach 32 angeschlossenen DMX-Geräten sollte das Signal mit Hilfe eines DMX-Splitters verstärkt werden, um eine fehlerfreie Datenübertragung zu gewährleisten.

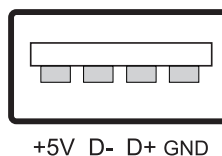
Belegung der XLR-Verbindung:



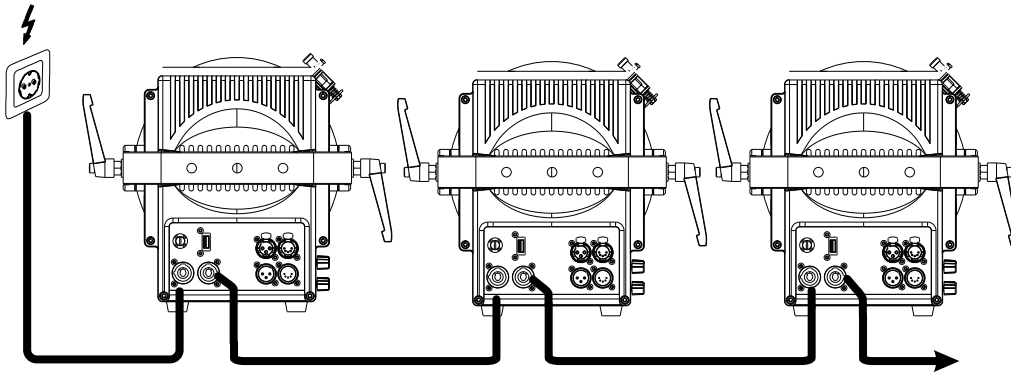
## Drahtlose DMX-Übertragung mit QuickDMX

Das Gerät verfügt über einen weiteren DMX-Eingang für einen QuickDMX-Empfänger (separat erhältliches Zubehör). CRMX- und WDMX-Empfänger sind kompatibel und können ebenfalls verwendet werden. Über den Anschluss lässt sich ein DMX-Steuersignal drahtlos auf das Gerät übertragen, wodurch die aufwändige Verkabelung zum DMX-Lichtsteuergerät entfällt. Der Anschluss ist als USB-Buchse ausgeführt, die die benötigte Betriebsspannung von 5 V für den Empfänger zur Verfügung stellt.

Belegung der USB-Buchse:



## Anschluss ans Netz



Das Gerät verfügt über ein Schaltnetzteil, das eine Netzspannung zwischen 100 und 240 Volt erlaubt.

- 1 Das Gerät ist mit einer verriegelbaren Netzanschlussbuchse ausgestattet. Schließen Sie das Netzkabel an und drehen Sie es nach rechts bis es einrastet. Stecken Sie den Netzstecker in eine geerdete Schutzkontaktsteckdose ein. Damit ist das Gerät eingeschaltet.
- 2 Zum Ausschalten ziehen Sie den Netzstecker aus der Steckdose.
- 3 Schließen Sie das Gerät nicht über einen Dimmer an die Netzspannung an. Für besseren Bedienkomfort verwenden Sie eine schaltbare Steckdose.

## Stromversorgung von weiteren Geräten

Über den Netzausgang POWER OUT können weitere Geräte mit Strom versorgt werden. Zum Zusammenschalten der Geräte, verbinden Sie immer den Ausgang POWER OUT mit dem Eingang POWER IN des nächsten Geräts bis alle Geräte angeschlossen sind. Passende Netzkabel mit P-Con-Stecker sind optional erhältlich. Auf diese Weise lassen sich bis zu 8 Geräte bei 230/240 Volt Netzspannung und bis zu 4 Geräte bei 110/115 Volt Netzspannung zusammenschalten.

## BEDIENUNG

Wenn Sie das Gerät an die Spannungsversorgung angeschlossen haben, nimmt der EUROLITE LED THA-450F Theater-Scheinwerfer den Betrieb auf.

Während des Reset justieren sich die Motoren aus und das Gerät ist danach betriebsbereit. Sie können die gewünschten Einstellungen mit den Tasten MODE, ENTER, UP und DOWN vornehmen.

Das Gerät hat zwei Betriebsarten. Es kann entweder im Standalone- oder im DMX-gesteuerten Modus betrieben werden.

### Standalone-Modus

Der Theater-Scheinwerfer lässt sich im Standalone-Betrieb ohne Controller einsetzen. Trennen Sie dazu das Gerät vom Controller.

### Regler-Beschreibung (beide Regler arbeiten zusammen):

Die Dimmer- und Zoom-Regler befinden sich an der Geräteseite, wie unter dem Kapitel **Gerätebeschreibung** aufgeführt.

**Dimmer-Regler:** Drücken Sie den Dimmer-Regler und Sie können die Helligkeit schrittweise manuell einstellen, während der Zoom-Regler schnellere Helligkeitseinstellungen vornimmt. Drücken Sie den Dimmer-Regler nochmal und Sie sind wieder im DMX-Modus.

**Zoom-Regler:** Drücken Sie den Zoom-Regler und Sie können den Zoom schrittweise manuell einstellen, während der Dimmer-Regler schnellere Dimmereinstellungen vornimmt. Drücken Sie den Zoom-Regler nochmal und Sie sind wieder im DMX-Modus.

## Control Board

Das Control Board bietet mehrere Möglichkeiten: so lassen sich z. B. die DMX-Startadresse eingeben, die gewünschte Dimmerkurve einstellen oder ein Reset durchführen.

Durch Drücken der MODE-Taste um ins Hauptmenü zu gelangen. Durch Drücken der UP/DOWN-Tasten können Sie sich im Hauptmenü bewegen. Zur Auswahl des gewünschten Menüpunktes drücken Sie die ENTER-Taste. Durch Drücken der UP-/DOWN-Tasten können Sie die Auswahl verändern. Bestätigen Sie jede Änderung durch Drücken der ENTER-Taste. Der jeweilige Modus kann durch die MODE-Taste verlassen werden. Die jeweiligen Funktionen werden im Folgenden beschrieben.

## Menüstruktur

Vorgabewerte grau unterlegt.

Hauptmenü		Untermenü	Display	Funktion
<b>SET ADDRESS</b>		A001 ~ XXX		Einstellen der DMX-Startadresse
<b>USER MODE</b>		Channel Mode:01 / 02 / 04 / 06 / 07		DMX-Kanal-Modus
<b>FUNKTION</b>	Status	No DMX Mode	Close/Hold Last	Modi wenn kein DMX
	Fan. Set	Head Fan	Auto	Lüfterleistung einstellen
			High	
			Low	
			Quiet	
	Display	Backlight	OFF/10s – 10min	Display-Abschaltung
		Key lock	ON/OFF	
	Dimmer Curve	Linear	Die Helligkeit steigt linear mit dem DMX-Wert.	
		Square	Die Helligkeit steigt exponentiell mit dem DMX-Wert	
		I-Square	Die Helligkeit steigt umgekehrt exponentiell mit dem DMX-Wert	
S-Curve		Die Helligkeit steigt S-förmig mit dem DMX-Wert.		
Dim.Freqs	1200/1300/1400/1500/2500/4000/5000/6000/10K/15K/20K/25K Hz		PWM (Pulsweitenmodulation)	
Dim Modes	LED	Dimmergeschwindigkeit LED: Ansprechverhalten von LEDs		
	Halogen	Halogen: Ansprechverhalten von Halogenlampen		
Load	no/yes	Zurücksetzen auf Werkseinstellungen		
<b>INFORMATION</b>	Fixture Life Time	Power On Time XXXX Hours		Aufzeichnung der Einschaltzeit (beim Ausschalten wird sie gelöscht)
	Fix Last Run Time	Power On TimAbleRes XXXX Hours		Einschaltzeit des Geräts, sie wird beim Ausschalten nicht gelöscht.(Löschen nur mit Passworteingabe möglich)
		Power On Time Reset Passcode=038		Einschaltzeit zurücksetzen (Passwort: 038)
	Total Lamp Hours	XXXXXX Hours		Die Gesamtdauer des Einschaltens des Geräts (sie kann nicht auf 0 gesetzt werden)
Temp. Info	LED'S	Current XXX F / XXX C		Aktuelle Temperatur °C/°F
		Max Resettable XXX F / XXX C		Anzeige der max. erreichten Temperatur

			Max Not Resettable XXX F / XXX C	Anzeige der max. erreichten Temperatur (kann nicht gelöscht werden)
			Last Max Temp Reset Passcode 043	Zurücksetzen der max. erreichten Temperatur, mit Passwort: 043
	Product IDs	RDM UID 29AA 0324 000-FFF		RDM PID Code
	Error. Logs	Fixture Errors		(Temp, Fan, Zoom Error)
		Reset Error Log Yes/NO		Password: 050
Software version	V X.XX		Software Version	
<b>TEST</b>	Reset. Motor	Zoom		Zoom-Reset
	Panel. Ctrl.	Dimmer 000-255 Strobe 000-255 Red 000-255 Green 000-255 Blue 000-255 Lime 000-255 Zoom 000-255		Manuelle Einstellung
	Calibrate	-Password-050 Zoom 000-255 Red 000-255 Green 000-255 Blue 000-255 Lime 000-255		Zoomeinstellung und Weißabgleich

**Set Address**

Mit dieser Funktion können Sie die DMX-Startadresse über das Control Board einstellen.

**User Mode**

Mit dieser Funktion lässt sich der DMX-Kanal-Modus einstellen.

**Function**

**Status**

**Close**

Mit dieser Funktion lässt sich der **Shutter schließen** und das Gerät fährt in die Mittelstellung zurück, wenn kein DMX-Signal empfangen wird.

**Hold Last**

Mit dieser Funktion bleibt das Gerät im zuletzt empfangenen DMX-Programm, wenn kein DMX-Signal empfangen wird.

**Fan. Set**

Mit dieser Funktion lässt sich die Lüfter-Betriebsart einstellen.

**Display**

**Backlight**

Mit dieser Funktion lässt sich das Display nach 10 Sekunden bis 10 Minuten abschalten.

**Key lock**

Mit dieser Funktion können Sie die Tasten des Control Boards sperren, um z.B. ein Eingreifen Unbefugter zu verhindern. Wenn diese Funktion aktiviert wurde, werden die Tasten automatisch 15 Sekunden nach dem letzten Befehl, gesperrt. Drücken Sie, um die Tastensperre zu deaktivieren oder zeitweilig zu deaktivieren und um den Zugriff auf die Menübefehle zurückzugewinnen, die MODE-Taste für 10 Sekunden.

**Dim.curves**

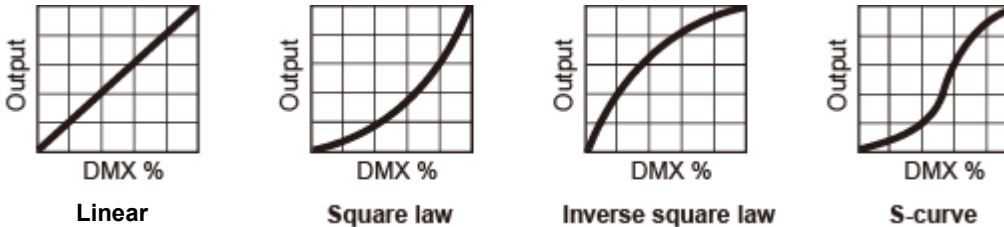
Mit dieser Funktion lassen sich verschiedene Dimmerkurven einstellen.

**LINEAR:** Die Helligkeit steigt linear mit dem DMX-Wert.

**SQUARE:** Die Helligkeit steigt exponentiell mit dem DMX-Wert.

**I-SQUARE:** Die Helligkeit steigt umgekehrt exponentiell mit dem DMX-Wert.

**S-CURVE:** Die Helligkeit steigt S-förmig mit dem DMX-Wert.

**Dim.Freqs**

Mit dieser Funktion lässt sich die PWM-Frequenz der LED einstellen.

**Dim Modes**

Diese Funktion zeigt die Dimmergeschwindigkeit (Sprungantwort) an, Ansprechverhalten von LEDs oder Ansprechverhalten von Halogenlampen.

**Load**

Mit dieser Funktion können Sie das Gerät zurücksetzen auf Werkseinstellungen. Dafür, stellen Sie Load auf „yes“.

**Information****Fixture Life Time**

Mit dieser Funktion „Power On Time“ lassen sich die temporären Betriebsstunden des Gerätes seit dem Einschalten auslesen. Beim Ausschalten werden diese wieder gelöscht. Auf dem Display erscheint „XXXX“, „X“ steht für die Anzahl der Stunden.

**Fix Last Run Time**

Mit dieser Funktion „Power On TimAbleRes“ lassen sich die Betriebsstunden des Gerätes auslesen, sie werden beim Ausschalten nicht gelöscht. Löschen nur mit Passworteingabe möglich. Auf dem Display erscheint „XXXX“, „X“ steht für die Anzahl der Stunden.

Verwenden Sie die Funktion „Power On Time Reset“, um die individuellen Betriebsstunden des Gerätes zurückzusetzen. Das Passwort ist „38“.

**Total Lamp Hours**

Mit dieser Funktion kann die Gesamtdauer der Betriebsstunden des Geräts ausgelesen werden. (sie kann nicht auf 0 gesetzt werden). Auf dem Display erscheint „XXXX“, „X“ steht für die Anzahl der Stunden.

**Temp.Info****Current**

Mit dier Funktion „Current“ lassen sich die aktuellen Temperaturen im Inneren des Gerätes in Grad Celsius/Grad Fahrenheit, seit dem Einschalten auslesen. Auf dem Display erscheint „XXX F / XXX C“.

### **Max Resettable**

Anzeige der max. erreichten Temperatur in Grad Celsius/Grad Fahrenheit. Auf dem Display erscheint „XXX F / XXX C“.

### **Max Not Resettable**

Anzeige der max. erreichten Temperatur in Grad Celsius/Grad Fahrenheit. . Auf dem Display erscheint „XXX F / XXX C“. Kann nicht gelöscht werden.

### **Last Max Temp Reset**

Verwenden Sie die Funktion „**Last Max Temp Reset**“, zum Zurücksetzen der max. erreichten Temperaturen im Inneren des Gerätes. Das Passwort ist „**43**“.

### **Product IDs**

Jedes Gerät hat einen eindeutigen RDM-Code, bevor es die Fabrik verlässt, um sich von anderen Geräten zu unterscheiden.

Das Gerät unterstützt RDM. Die Abkürzung RDM steht für "Remote Device Management" und macht eine Fernabfrage bzw. Fernsteuerung der an den DMX-Bus angeschlossenen Geräte möglich. Der DMX-RDM-Standard ist als ANSI-Norm E1.20-2006 durch die ESTA spezifiziert und eine Erweiterung des DMX512-Protokolls.

Manuelle Einstellungen, wie das Setzen der DMX-Startadresse, werden damit überflüssig. Besonders vorteilhaft ist diese Art der Steuerung, wenn das Gerät z. B. an schwierig erreichbaren Stellen montiert ist.

RDM integriert sich in DMX, ohne die Verbindung zu beeinträchtigen. Die Übertragung erfolgt auf den Standard-XLR-Polen 1 und 2 – neue DMX-Kabel sind daher nicht erforderlich. RDM-fähige und konventionelle DMX-Geräte können gemeinsam in einer DMX-Reihe betrieben werden. Das RDM-Protokoll sendet innerhalb eines DMX512-Datenstromes eigene Datenpakete, ohne nicht RDM-fähige Geräte zu beeinflussen.

Werden DMX-Splitter verwendet, und die Steuerung per RDM soll Anwendung finden, müssen diese RDM unterstützen.

Welche Parameter RDM unterstützt abgerufen werden können, ist abhängig vom verwendeten RDM-Controller (optional erhältlich).

### **Error.Logs**

Mit dieser Funktion lassen sich Fehlermeldungen auslesen und zurücksetzen.

### **Software version**

Mit dieser Funktion lässt sich die Software-Version des Gerätes auslesen.

### **Test**

#### **Reset. Motor**

Mit dieser Funktion lässt sich über das Control Board ein Reset des Zooms durchführen.

#### **Panel.Ctrl.**

Mit dieser Funktion lassen sich die einzelnen Kanäle manuell ohne Controller einstellen (000-255).

#### **Calibrate**

Mit dieser Funktion lässt sich der Zoom, sowie die WeißEinstellung kalibrieren. Das Passwort für diese Funktion ist „**50**“.

**DMX-Betrieb**

**Anzahl der DMX-Kanäle und DMX-Startadresse einstellen**

Für den Betrieb über einen Controller mit DMX512-Protokoll verfügt das Gerät über 18 Steuerkanäle. Es kann aber auch in einen Modus mit 1, 2, 4 oder 7 Kanälen umgeschaltet werden, wenn andere Funktionen benötigt werden. Damit das Gerät vom Controller angesteuert werden kann, muss außerdem die DMX-Startadresse eingestellt werden. Die Startadresse ist abhängig von Ihrem DMX-Controller. Lesen Sie hierzu die Dokumentation des Geräts.

- 1 Drücken Sie die Taste **MODE**, bis das Display **Set Address** anzeigt. Bestätigen Sie mit der Taste **ENTER**. Das Menü für die DMX-Startadresse wird aufgerufen. Stellen die Adresse mit den Tasten **UP** und **DOWN** ein. Bestätigen Sie mit der Taste **ENTER**.
- 2 Drücken Sie die Taste **MODE**. Drücken Sie die Tasten **UP** oder **DOWN** so oft, bis das Display **User Mode** anzeigt. Bestätigen Sie mit der Taste **ENTER**. Das Display zeigt **01** (1 DMX-Kanal), **02** (2 DMX-Kanäle), **04** (4 DMX-Kanäle), **07** (7 DMX-Kanäle) oder **18** (18 DMX-Kanäle) an. Wählen Sie mit den Tasten **UP** und **DOWN** den gewünschten DMX-Kanal-Modus. Bestätigen Sie mit der Taste **ENTER**.

Hinweis: Bitte vergewissern Sie sich, dass sich die Steuerkanäle nicht mit anderen Geräten überlappen, damit das Gerät korrekt und unabhängig von anderen Geräten in der DMX-Verbindung funktioniert. Werden mehrere Geräte auf dieselbe Adresse definiert, arbeiten sie synchron.

**Ansteuerung:**

Nachdem Sie die Startadresse definiert haben, können Sie das Gerät über Ihren Controller ansteuern.

**Bitte beachten Sie:**

Das Gerät prüft, ob DMX-512 Daten empfangen werden oder nicht. Werden keine Daten empfangen, blinkt das Display.

Die Meldung erscheint:

- wenn kein XLR-Kabel (DMX Signalkabel vom Controller) in die DMX-Eingangsbuchse des Gerätes gesteckt wurde.
- wenn der Controller ausgeschaltet oder defekt ist.
- wenn das Kabel oder der Stecker defekt ist oder das Signalkabel nicht richtig eingesteckt ist.

Die einzelnen DMX-Kanäle und ihre Eigenschaften sind unter *Funktionen im DMX-Betrieb* aufgeführt.

**Funktionen im DMX-Betrieb**

**1-Kanal-Modus**

Kanal:	Wert	Funktion:
1	000 – 255	Dimmer – Intensität von 0 – 100%

**2-Kanal-Modus**

Kanal:	Wert	Funktion:
1	000 – 255	Dimmer – Intensität von 0 – 100%
2		<b>Strobe</b>
	000 – 031	LED aus
	032 – 095	Linearer Strobe-Effekt mit zunehmender Geschwindigkeit
	096 – 159	Pulsierender Strobe-Effekt mit zunehmender Geschwindigkeit
	160 – 223	Zufall-Strobe-Effekt mit zunehmender Geschwindigkeit
	224 – 255	LED an

**4-Kanal-Modus**

Kanal:	Wert	Funktion:
1	000 – 255	Rot – Intensität von 0 – 100%
2	000 – 255	Grün – Intensität von 0 – 100%
3	000 – 255	Blau – Intensität von 0 – 100%
4	000 – 255	Limettengrün– Intensität von 0 – 100%

**7-Kanal-Modus**

Kanal:	Wert	Funktion:
1	000 – 255	Dimmer – Intensität von 0 – 100%
2		<b>Strobe</b>
	000 – 031	LED aus
	032 – 095	Linearer Strobe-Effekt mit zunehmender Geschwindigkeit
	096 – 159	Pulsierender Strobe-Effekt mit zunehmender Geschwindigkeit
	160 – 223	Zufall-Strobe-Effekt mit zunehmender Geschwindigkeit
3		<b>Zoom Bewegung 8bit</b>
	000 – 255	Zoom Bewegung
4	000 – 255	Rot – Intensität von 0 – 100%
5	000 – 255	Grün – Intensität von 0 – 100%
6	000 – 255	Blau – Intensität von 0 – 100%
7	000 – 255	Limettengrün– Intensität von 0 – 100%

**18-Kanal-Modus**

Kanal:	Wert	Funktion:
1	000 – 255	Dimmer – Intensität von 0 – 100%
2	000 – 255	Dimmer Feineinstellung 0 – 100%
3		<b>Strobe</b>
	000 – 031	LED aus
	032 – 095	Linearer Strobe-Effekt mit zunehmender Geschwindigkeit
	096 – 159	Pulsierender Strobe-Effekt mit zunehmender Geschwindigkeit
	160 – 223	Zufall-Strobe-Effekt mit zunehmender Geschwindigkeit
4		<b>Zoom Bewegung 8bit</b>
	000 – 255	Zoom Bewegung
5		<b>Zoom Bewegung 16bit</b>
	000 – 255	Zoom Feineinstellung
6	000 – 255	Rot – Intensität von 0 – 100%
7	000 – 255	Rot Feineinstellung 0 – 100%
8	000 – 255	Grün – Intensität von 0 – 100%
9	000 – 255	Grün Feineinstellung 0 – 100%
10	000 – 255	Blau – Intensität von 0 – 100%
11	000 – 255	Blau Feineinstellung 0 – 100%
12	000 – 255	Limettengrün– Intensität von 0 – 100%
13	000 – 255	Limettengrün Feineinstellung 0 – 100%



	<b>Voreinstellungen für die Farbtemperatur</b>	
	000 – 023	Keine Funktion
	024	2400K
	025	2500K
	026	2600K
	027	2700K
	028	2800K
	029	2900K
	030	3000K
	031	3100K
	032	3200K
	033	3300K
	034	3400K
	035	3500K
	036	3600K
	037	3700K
	038	3800K
	039	3900K
	040	4000K
	041	4100K
	042	4200K
	043	4300K
	044	4400K
	045	4500K
<b>14</b>	046	4600K
	047	4700K
	048	4800K
	049	4900K
	050	5000K
	051	5100K
	052	5200K
	053	5300K
	054	5400K
	055	5500K
	056	5600K
	057	5700K
	058	5800K
	059	5900K
	060	6000K
	061	6100K
	062	6200K
	063	6300K
	064	6400K
	065	6500K
	066	6600K
	067	6700K
	068	6800K
	069	6900K
	070	7000K

	071	7100K
	072	7200K
	073	7300K
	074	7400K
	075	7500K
	076	7600K
	077	7700K
	078	7800K
	079	7900K
	080	8000K
	081	8100K
	082	8200K
	083	8300K
	084	8400K
	085	8500K
	086 – 255	8500K
		<b>Farbvoreinstellungen</b>
	000	Offen
	001	Blassgelb
	002	Strohgelb
	003	Goldgelb
	004	Frühlingsgelb
	005	Mittelgelb
	006	Gelb
	007	Dunkles Amber
	008	Dunkles Strohgelb
	009	Liebliches Amber
	010	Gold-Amber
	011	Orange
	012	Dunkel Orange
	013	Dunkles Amber
	014	Millenium Gold
<b>15</b>	015	Dunkles Goldamber
	016	Scharlachrot
	017	Primärrot
	018	Hellrot
	019	Mittelrot
	020	Feuerrot
	021	Pink
	022	Mittelpink
	023	Dunkelpink
	024	Helles Pink
	025	Helles Rosa
	026	Spezial Rosa Pink
	027	Vanity fair
	028	Magenta
	030	Rosa Lila
	031	Mauve
	032	Mittelviolett

	033	Lavendel
	034	Palastblau
	035	Dunkelblau
	036	Mittelblau
	037	Tiefblau
	038	Tageslicht Blau
	039	Schieferblau
	040	Hellblau
	041	Himmelblau
	042	Helles Marineblau
	043	Marineblau
	044	Pfauenblau
	045	Lagunenblau
	046	Mittelblaugrün
	047	Dunkelgelbgrün
	048	Primärgrün
	049	Farngrün
	050	Moosgrün
	051	Dunkelgrün
	052	Limettengrün
	053	Blassgrün
	054 – 179	Offen
	180 – 201	Farbwechsel vorwärts schnell > langsam
	202 – 207	Stopp
	208 – 229	Farbwechsel rückwärts langsam > schnell
	230 – 234	Offen
	235 – 239	Farbwechsel nach Zufallsprinzip schnell
	240 – 244	Farbwechsel nach Zufallsprinzip mittel
	245 – 249	Farbwechsel nach Zufallsprinzip langsam
	250 – 255	Offen
<b>16</b>		<b>Farbtemperatur Rot bis Grün</b>
	000 – 000	Keine Funktion
	001 – 255	Verschiebung CT Rot nach Grün
<b>17</b>		<b>64 Farb Makros</b>
	001 – 004	Makro 1
	005 – 008	Makro 2
	009 – 012	Makro 3
	013 – 016	Makro 4
	017 – 020	Makro 5
	021 – 024	Makro 6
	025 – 028	Makro 7
	029 – 032	Makro 8
	033 – 036	Makro 9
	037 – 040	Makro 10
	041 – 044	Makro 11
	045 – 048	Makro 12
	049 – 052	Makro 13
	053 – 056	Makro 14
057 – 060	Makro 15	

**Deutsch**

061 – 064	Makro 16
065 – 068	Makro 17
069 – 072	Makro 18
073 – 076	Makro 19
077 – 080	Makro 20
081 – 084	Makro 21
085 – 088	Makro 22
089 – 092	Makro 23
093 – 096	Makro 24
097 – 100	Makro 25
101 – 104	Makro 26
105 – 108	Makro 27
109 – 112	Makro 28
113 – 116	Makro 29
117 – 120	Makro 30
121 – 124	Makro 31
125 – 128	Makro 32
129 – 132	Makro 33
133 – 136	Makro 34
137 – 140	Makro 35
141 – 144	Makro 36
145 – 148	Makro 37
149 – 152	Makro 38
153 – 156	Makro 39
157 – 160	Makro 40
161 – 164	Makro 41
165 – 168	Makro 42
169 – 172	Makro 43
173 – 176	Makro 44
177 – 180	Makro 45
181 – 184	Makro 46
185 – 188	Makro 47
189 – 192	Makro 48
193 – 196	Makro 49
197 – 200	Makro 50
201 – 204	Makro 51
205 – 208	Makro 52
209 – 212	Makro 53
213 – 216	Makro 54
217 – 220	Makro 55
221 – 224	Makro 56
225 – 228	Makro 57
229 – 232	Makro 58
233 – 236	Makro 59
237 – 240	Makro 60
241 – 244	Makro 61
245 – 248	Makro 62
249 – 252	Makro 63
253 – 255	Makro 64

<b>18</b>		<b>Steuerung</b>
	000 – 050	Keine Funktion
	051 – 060	Motor Reset
	061 – 100	Keine Funktion
	101 – 120	Dimmgeschwindigkeit (Sprungantwort) Ansprechverhalten von LEDs
	121 – 140	Dimmgeschwindigkeit (Sprungantwort) Ansprechverhalten von Halogenlampen
	141 – 160	Werkseinstellung zurücksetzen
	161 – 200	Keine Funktion
	201 – 210	Dimmer Kurve Linear ( <u>Vorgabewert</u> )
	211 – 220	Dimmer Kurve Square
	221 – 230	Dimmer Kurve Inverse Square
	231 – 240	Dimmer Kurve S-Kurve
	241 – 255	Keine Funktion

## REINIGUNG UND WARTUNG

Das Gerät sollte äußerlich in regelmäßigen Abständen von Verunreinigungen wie Staub usw. gereinigt werden. Insbesondere die Linse sollte sauber sein, damit das Licht mit maximaler Helligkeit abgestrahlt werden kann.

- 1 Trennen Sie das Gerät vom Netz und lassen Sie es abkühlen, bevor Sie mit der Reinigung beginnen.
- 2 Reinigen Sie die Oberflächen mit einem fusselfreien, angefeuchteten Tuch. Verwenden Sie auf keinen Fall Alkohol oder irgendwelche Lösungsmittel, da sonst die Gehäuseoberflächen beschädigt werden könnten. Vermeiden Sie unbedingt das Eindringen von Nässe oder Feuchtigkeit in das Gerät.
- 3 Das Gerät muss trocken sein, bevor Sie es wieder einschalten.

Im Geräteinneren befinden sich keine zu wartenden Teile. Öffnen Sie das Gehäuse nicht. Unternehmen Sie keine Reparaturversuche, da dies ein Sicherheitsrisiko darstellt. Wartungs- und Servicearbeiten sind ausschließlich dem autorisierten Fachhandel vorbehalten. Sollten einmal Ersatzteile benötigt werden, verwenden Sie bitte nur Originalersatzteile. Sollten Sie noch weitere Fragen haben, wenden Sie sich bitte an Ihren Fachhändler.

### Sicherungswechsel

Wenn die Feinsicherung des Geräts defekt ist, ersetzen Sie diese durch eine Sicherung gleichen Typs.

- 1 Trennen Sie das Gerät vom Netz und lassen Sie es abkühlen.
- 2 Öffnen Sie den Sicherungshalter am Netzanschluss mit einem passenden Schraubendreher.
- 3 Entfernen Sie die defekte Sicherung aus dem Sicherungshalter und setzen Sie die neue Sicherung ein.
- 4 Setzen Sie den Sicherungshalter wieder im Gehäuse ein. Danach kann das Gerät wieder mit dem Netz verbunden werden.

## UMWELTSCHUTZ

### Informationen zur Entsorgung



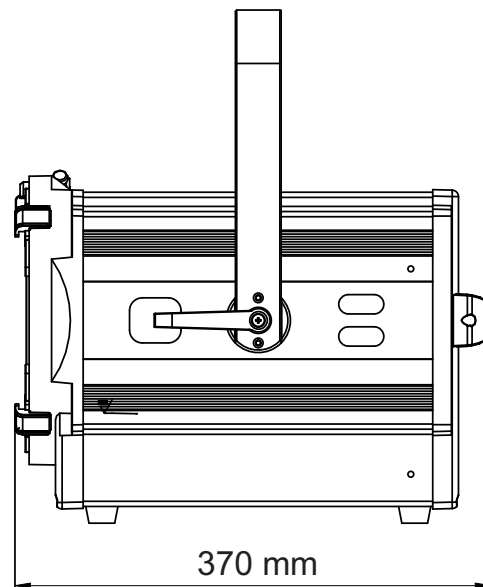
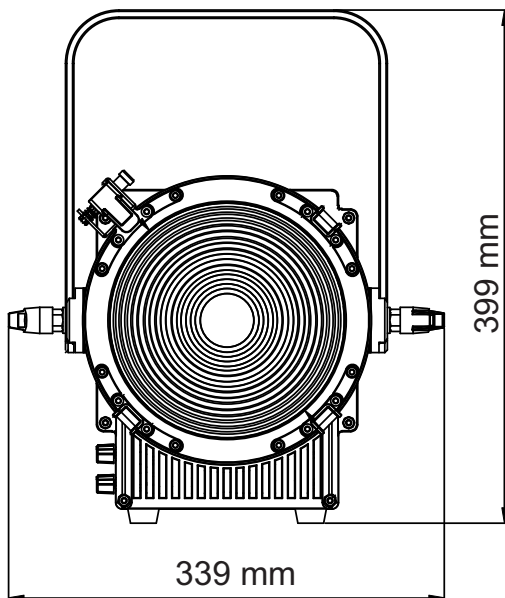
Bitte übergeben Sie das Gerät bzw. die Geräte am Ende der Nutzungsdauer zur umweltgerechten Entsorgung einem örtlichen Recyclingbetrieb. Geräte, die mit diesem Symbol gekennzeichnet sind, dürfen nicht im Hausmüll entsorgt werden. Für weitere Informationen wenden Sie sich bitte an Ihren Händler oder die zuständige örtliche Behörde. Entnehmen Sie evtl. eingelegte Batterien und entsorgen Sie diese getrennt vom Produkt.



Als Endverbraucher sind Sie durch die Batterieverordnung gesetzlich zur Rückgabe aller gebrauchten Batterien und Akkus verpflichtet. Die Entsorgung über den Hausmüll ist verboten. Verbrauchte Batterien können Sie unentgeltlich bei den Sammelstellen Ihrer Gemeinde und überall, wo Batterien verkauft werden, abgeben. Mit der Verwertung von Altgeräten und der ordnungsgemäßen Entsorgung von Batterien und Akkus leisten Sie einen wichtigen Beitrag zum Schutz unserer Umwelt.

## TECHNISCHE DATEN

Spannungsversorgung:	100-240 V AC, 50/60 Hz
Gesamtanschlusswert:	440 W
Schutzart:	IP20
Schutzklasse:	I
Stromanschluss:	Stromeinspeisung über P-Con (blau), Einbauversion Stromanschlusskabel mit Schutzkontaktstecker
Stromausgang:	P-Con (grau), Einbauversion
Sicherung:	T 3 A Sicherung auswechselbar
LED:	1 x COB (Chip-on-board) 4in1 QCL RGBL
DMX-Kanäle:	1; 2; 4; 7; 18
DMX-Eingang:	3-pol XLR (M) Einbauversion 5-pol XLR (M) Einbauversion
DMX-Ausgang:	3-pol XLR (W) Einbauversion 5-pol XLR (W) Einbauversion
Kühlung:	Lüfter temperaturgeregelt
Ansteuerung:	Stand-alone; DMX; QuickDMX über USB (optional); CRMX by LumenRadio (optional); W-DMX by Wireless Solution (optional); RDM
Abstrahlwinkel:	5° - 50°
Abstrahlwinkel (1/2 Peak):	5 - 40°
Abstrahlwinkel (1/10 Peak):	14 - 50°
Gehäusefarbe:	Schwarz
Aufnahmesystem:	Montagebügel für Wand- und Deckenmontage in beliebigen Winkeln
Displaytyp:	LCD Display
Maße:	Länge: 37,0 cm Breite: 33,9 cm Höhe: 39,9 cm
Gewicht:	9,0 kg



**Zubehör**

EUROLITE Flügelbegrenzer für THA-450F schwarz	Best.-Nr. 41602149
EUROLITE QuickDMX USB Funksender/Empfänger	Best.-Nr. 70064704
EUROLITE Kombikabel DMX P-Con/3 Pin XLR 1,5m	Best.-Nr. 30227780
EUROLITE TPC-10 Klammer, schwarz	Best.-Nr. 59006858
EUROLITE Sicherungsseil A 4x1000mm bis 15kg schwarz	Best.-Nr. 58010344
EUROLITE DMX Kabel XLR 3pol 3m schwarz	Best.-Nr. 3022785H
PSSO DMX Kabel XLR 3pol 3m schwarz Neutrik	Best.-Nr. 30227810
EUROLITE DMX Kabel XLR 5pol 3m schwarz	Best.-Nr. 30227862
PSSO DMX Kabel XLR 5pol 3m schwarz Neutrik	Best.-Nr. 30227825
PSSO PowerCon Verbindungskabel 3x1,5 1,5m	Best.-Nr. 3023503L
EUROLITE STV-20 Verfolger-Stativ	Best.-Nr. 59007120
OMNITRONIC STS-1 Boxenhochständer	Best.-Nr. 60004152
EUROLITE SPA-10L Adapter	Best.-Nr. 59007073

Technische Änderungen ohne vorherige Ankündigung und Irrtum vorbehalten. © 12.01.2023

## USER MANUAL

# eurolite®

## LED THA-450F Theater Spot


**DANGER! Electric shock caused by short-circuit**

Be careful with your operations. With a dangerous voltage you can suffer a dangerous electric shock when touching the wires. Never open the housing. Keep the device away from rain and moisture.



Please read these instructions carefully before using the product. They contain important information for the correct use of the product.

Every person involved with the installation, operation and maintenance of this device has to

- be qualified
- follow the instructions of this manual
- consider this manual to be part of the total product
- keep this manual for the entire service life of the product
- pass this manual on to every further owner or user of the product
- download the latest version of the user manual from the Internet

### INTRODUCTION

Thank you for having chosen one of our products. If you follow the instructions given in this manual, we are sure that you will enjoy this device for a long period of time.

#### Product features

##### Fresnel spot (fresnel lens), 440 W RRGB LED, quiet, DMX

- 1 powerful LED COB (chip-on-board) 4in1 QCL RRGB
- Can be operated in 1; 2; 4; 7; 18 CH mode
- Controlling by stand-alone; DMX; QuickDMX via USB (optional); CRMX by LumenRadio (optional); W-DMX by wireless solution (optional); RDM
- Motorized zoom with 8 bit resolution
- Manual zoom
- Brightness regulation manually via rotary control direct on the device
- High-resolution dimming
- Various dimmer curves selectable
- Stepless color mixture
- Strobe effects with adjustable speeds
- Color temperature presets from 2400K - 8500K
- 53 color presets
- 64 color macros
- Variable PWM frequency (pulse-width modulation)
- Supports RDM (Remote Device Management)
- With a beam angle of 5° - 50°
- The device is cooled by temperature-controlled fan
- Rugged metal housing
- Rotatable barn doors included in the delivery
- Temperature-protected handle
- Mounting bracket for ceiling or wall installation in most varying angles
- LCD Display
- Mains input and output for power linking up to 8 units



## SAFETY INSTRUCTIONS

**WARNING!**

Please read the safety warnings carefully and only use the product as described in this manual to avoid accidental injury or damage.

**Intended use**

- This device is an LED theater spot for creating decorative lighting effects. This device is designed for professional use in the field of event technology, e.g. on stage. It is not suitable for household lighting.
- Only use the device according to the instructions given herein. Damages due to failure to follow these operating instructions will void the warranty! We do not assume any liability for any resulting damage.
- We do not assume any liability for material and personal damage caused by improper use or non-compliance with the safety instructions. In such cases, the warranty/guarantee will be null and void.
- Unauthorized rebuilds or modifications of the device are not permitted for reasons of safety and render the warranty invalid.

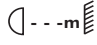
**Danger due to electricity**

- The device is suitable for indoor use only. Do not use it outdoors. Never expose it to rain or moisture. Do not store it in rooms exposed to moisture.
- To reduce the risk of electric shock, do not open any part of the device. There are no serviceable parts inside the device.
- Only connect the device to a properly installed mains outlet. The outlet must be protected by residual current breaker (RCD). The voltage and frequency must exactly be the same as stated on the device. If the mains cable is equipped with an earthing contact, then it must be connected to an outlet with a protective ground. Never deactivate the protective ground of a mains cable. Failure to do so could possibly injure the user.
- The mains outlet must be easily accessible so that you can unplug the device quickly if need be.
- Never touch the mains plug with wet or damp hands. There is the risk of potentially fatal electric shock.
- The mains cable must not be bent or squeezed. Keep it away from hot surfaces or sharp edges.
- Never pull the mains cable to disconnect the mains plug from the mains outlet, always seize the plug.
- Unplug the device during lightning storms, when unused for long periods of time or before cleaning.
- Do not expose the device to any high temperatures, direct sunlight, dripping or splashing water, strong vibrations or heavy mechanical stress.
- Do not place any objects filled with liquids on the device.
- Do not place any open sources of fire, such as burning candles, on or directly next to the device.
- Make sure that objects cannot fall into the device, in particular metal parts.
- Only have repairs to the device or its mains cable carried out by qualified service personnel. Repairs are required when the device or the mains cable is visibly damaged, liquid has been spilled or objects have fallen into the device; when the device has been exposed to rain or moisture, has been dropped or malfunctions occur.
- Cleaning of the device is limited to the surface. Make sure that moisture does not come into contact with any areas of the terminal connections or mains voltage control parts. Only wipe off the product with a soft lint-free and moistened cloth. Never use solvents or aggressive detergents.

**Danger to children and people with restricted abilities**

- This product is not a toy. Keep it out of the reach of children and pets. Do not leave packaging material lying around carelessly. Never leave this device running unattended.
- This device may be used only by persons with sufficient physical, sensorial, and intellectual abilities and having corresponding knowledge and experience. Other persons may use this device only if they are supervised or instructed by a person who is responsible for their safety.

**Warning – risk of burns and fire**

- The admissible ambient temperature range (Ta) is -5 to +45°C. Do not operate the device outside of this temperature range.
- The housing temperature (Tc) can be up to 60°C during use. Avoid contact by persons and materials.
- Do not illuminate surfaces within 10 cm of the device. This value is indicated on the device by the  symbol.
- Do not use the device near highly flammable materials. Always place the device at a location where sufficient air circulation is ensured. Leave 50 cm of free space around the device. Never cover the air vents of the housing.

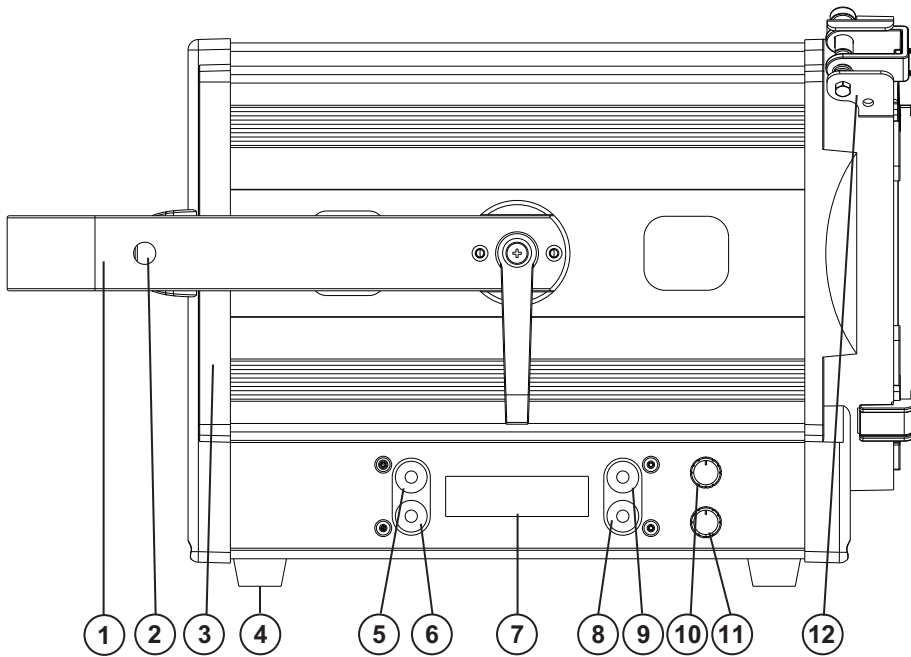
**Warning – risk of injuries**

- Do not look directly at the light source. Persons with light-sensitive epilepsy may suffer from epileptic seizures or fall unconscious.
- Make sure that the product is set up or installed safely and expertly and prevented from falling down. Comply with the standards and rules that apply in your country, in particular EN 60598-2-17.
- If you lack the qualification, do not attempt the installation yourself, but instead use a professional installer. Improper installation can result in bodily injury and or damage to property.
- The manufacturer cannot be made liable for damages caused by incorrect installations or insufficient safety precautions.
- For overhead use, always secure the device with a secondary safety attachment such as a safety bond or safety net.
- Make sure that the area below the installation place is blocked when rigging, derigging or servicing the device.
- For commercial use the country-specific accident prevention regulations of the government safety organization for electrical facilities must be complied with at all times.

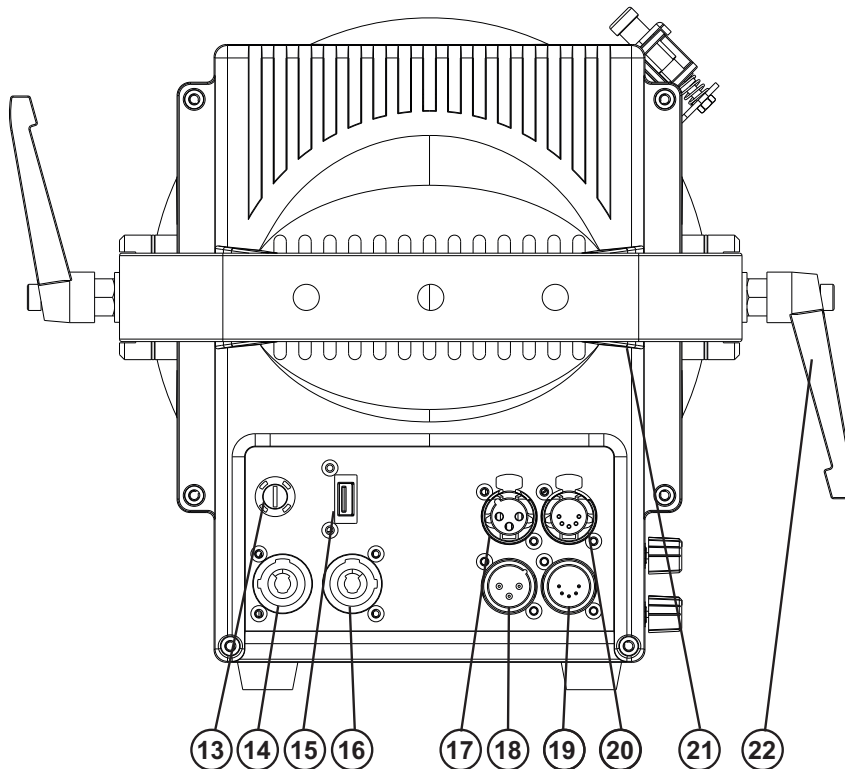
**Caution – material damage**

- This device must not be connected to the mains voltage by means of a dimmer.
- Lighting effects are not designed for permanent operation. Consistent operation breaks will ensure that the device will serve you for a long time without defects.
- Never switch the device on and off in short intervals. This will considerably reduce the service life of the device.
- If the device has been exposed to drastic temperature fluctuation, do not switch it on immediately. The resulting condensation may destroy the device. Allow the device to reach room temperature before connecting it. Wait until the condensation has evaporated.
- Please use the original packaging to protect the device against vibration, dust and moisture during transportation or storage.
- If a serial number label is affixed to the device, do not remove the label as this would make the guarantee void.

DESCRIPTION OF THE DEVICE



- (1) Mounting bracket
- (2) Safety bond hole
- (3) Housing
- (4) Rubber foot
- (5) MODE button
- (6) ENTER button
- (7) Display
- (8) DOWN button
- (9) UP button
- (10) Dimming knob
- (11) Zoom knob
- (12) Fixing for barn doors



- (13) Fuse holder
- (14) Power in
- (15) USB port for QuickDMX wireless receiver
- (16) Power out
- (17) 3 pin. DMX output
- (18) 3 pin. DMX input
- (19) 5 pin. DMX input
- (20) 5 pin. DMX output
- (21) Temperature-protected handle
- (22) Fixation lever

## INSTALLATION

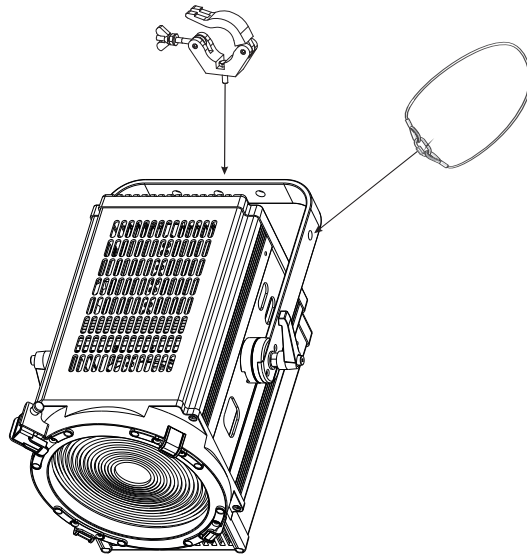


### **WARNING! Risk of injury caused by falling objects**

Devices in overhead installations may cause severe injuries when crashing down. Make sure that the device is installed securely and cannot fall down. The installation must be carried out by a specialist who is familiar with the hazards and the relevant regulations.

The device may be placed via the mounting bracket on a lighting stand or fastened to a truss or similar rigging structure. The device must never be fixed swinging freely in the room.

- 1 The rigging structure must support at least 10 times the weight of all fixtures to be installed on it.
- 2 Block access below the work area and work from a stable platform when installing the device.
- 3 Use rigging hardware that is compatible with the structure and capable of bearing the weight of the device. Please refer to the "Accessories" section for a list of suitable rigging hardware.
- 4 Secure the device with a safety bond or other secondary attachment. This secondary safety attachment must be sufficiently dimensioned in accordance with the latest industrial safety regulations and constructed in a way that no part of the installation can fall down if the main attachment fails. Use the hole on the side of the mounting bracket for fixation of the safety bond. Fasten the safety bond in such a way that, in the event of a fall, the maximum drop distance of the device will not exceed 20 cm
- 5 To align the device, release the fixation levers at the mounting bracket, adjust the desired inclination angle and tighten the fixation levers.
- 6 After installation, the device requires inspections periodically to prevent the possibility of corrosion, deformation and looseness.



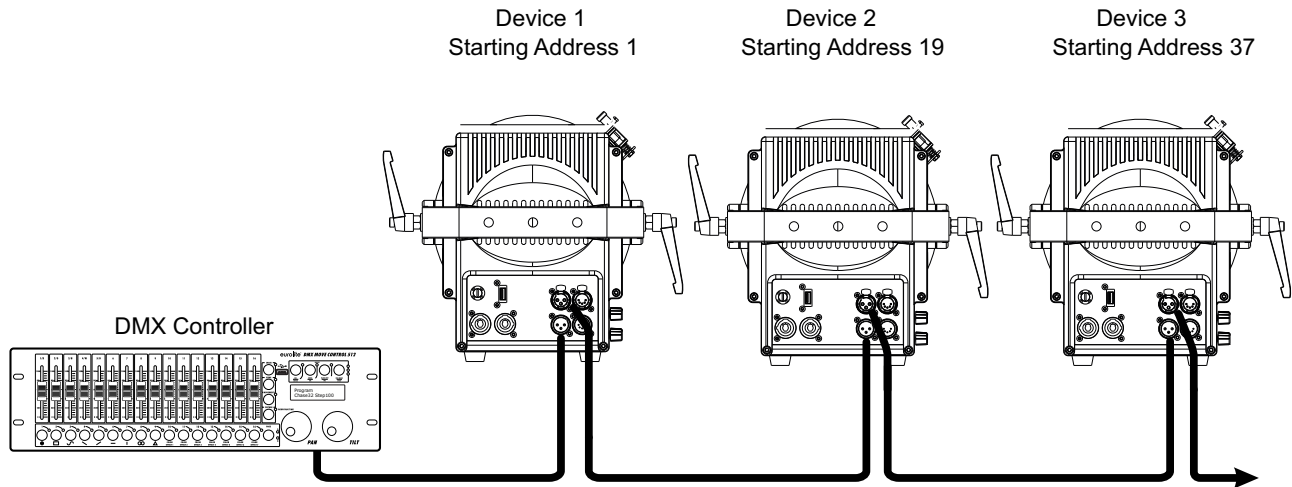
### **Installation on a lighting stand**

**Please note:** All devices, lighting effects and crossbeams attached on a stand must be secured with a secondary attachment!

- 1 Attach an appropriate adapter or TV-adapter to the top end of the stand and fasten it with the fixation screw.
- 2 Attach the mounting bracket of the theater spot onto the TV-adapter and tighten the fixation screw.
- 3 The given carrying capacity of the stand must not be exceeded. Please consult the appropriate user manual for further information.
- 4 To align the device, release the fixation levers at the mounting bracket, adjust the desired inclination angle and tighten the fixation levers.
- 5 After installation, the device requires inspections periodically to prevent the possibility of corrosion, deformation and looseness.

# CONNECTIONS

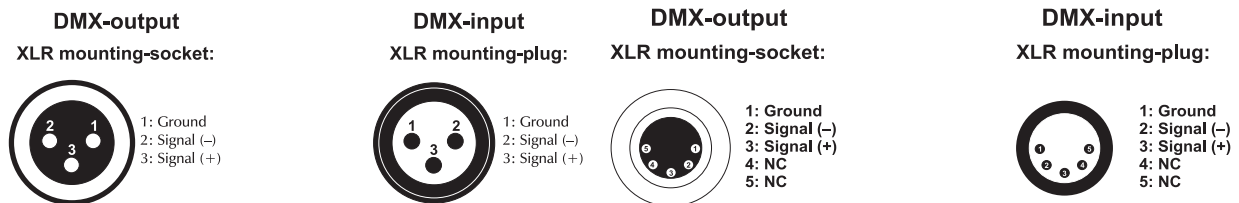
## DMX512 control



A DMX512 data link is required in order to control the device via DMX. The device provides 3-pin and 5-pin XLR connectors for DMX connection.

- 1 Connect the output of your DMX controller to the DMX input DMX IN of the device with a DMX cable.
- 2 Connect the DMX output DMX OUT of the device to the DMX input of the next unit in the chain. Always connect one output to the input of the next unit until all units are connected.
- 3 At the last unit, the DMX cable has to be terminated. Plug the terminator with a 120  $\Omega$  resistor between Signal (-) and Signal (+) in the DMX output of the last unit.
- 4 If the cable length exceeds 300 m or the number of DMX devices is greater than 32, it is recommended to insert a DMX splitter to ensure proper data transmission.

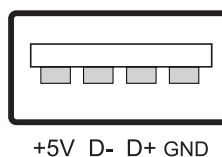
XLR connection:



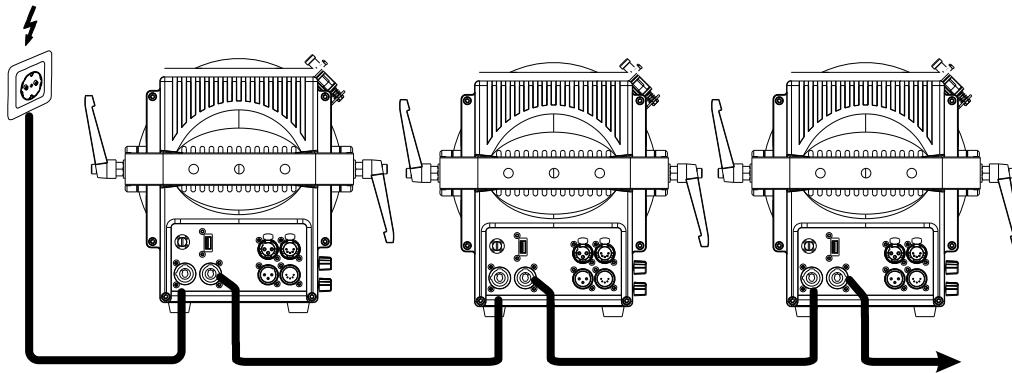
## Wireless DMX transmission with QuickDMX

The device features an alternative DMX input for a QuickDMX receiver (sold separately). CRMX and WDMX receivers are compatible and can also be used. The connector allows a DMX control signal to be transmitted wirelessly to the device, eliminating the need for complex wiring to the DMX controller. The connector is designed as a USB port which provides the required 5 V operating voltage for the receiver.

Occupation of the USB port:



## Connection to the mains



The device uses an auto-range power supply that accepts input voltages between 100 und 240 volts.

- 1 The device is equipped with a lockable power input connector. Fix the mains cable and turn it to the right until it locks. Connect the device via the mains cable to a grounded mains socket. Thus the unit is switched on.
- 2 To switch off the unit, disconnect the power plug.
- 3 Do not connect the unit to the mains voltage via a dimmer. For a more convenient operation, use a mains outlet which is switchable.

## Power supply of further devices

The jack POWER OUT allows for power supply of further devices. To interconnect several devices, connect the jack POWER OUT to the input POWER IN of the next unit until all units are connected. Matching power cables with P-Con plugs are available as accessories. In this manner, up to 8 devices can be linked at 230/240 input voltage and up to 4 devices at 110/115 input voltage.

## OPERATION

After you connected the device to the mains, the LED THA-450F Theater Spot starts running.

During the reset, the motor is trimmed and then the device is ready for use.

You can choose the desired setting via the buttons MODE, ENTER, UP and DOWN.

The device has two operating modes. It can be operated in stand-alone or in DMX-controlled mode.

### Stand-alone mode

In the stand-alone mode, you can do without a controller.

Disconnect the theater spot from the controller.

### Rotary dial instructions (both rotary dials work together):

The Dimmer and Zoom rotary dials are located on the side of the device, as listed under the chapter *Description of the device*.

**Dimmer-Dial:** Press the Dimmer dial and you can adjust the brightness step by step, while at the same time the Zoom dial enables faster brightness settings. Press the Dimmer dial again and you're back in DMX mode.

**Zoom-Dial:** Press the Zoom dial and you can adjust the zoom step by step, while at the same time the Dimmer dial enables faster brightness settings. Press the Zoom dial again and you're back in DMX mode.

## Control Board

The Control Board offers several features: you can set the starting address, program the desired dimming curve or make a reset.

Press MODE to enter the main menu. Browse through the main menu by pressing Up or Down. Press Enter in order to select the desired menu. You can change the selection by pressing the UP or DOWN buttons. Press ENTER in order to confirm your choice. You can leave every mode by pressing MODE. The functions provided are described in the following sections.

## Menu structure

Default settings shaded.

Main menu	Sub menu	Display	Function	
<b>SET ADDRESS</b>	A001 ~ XXX		DMX address setting	
<b>USER MODE</b>	Channel Mode:01 / 02 / 04 / 06 / 07		DMX channel mode	
<b>FUNCTION</b>	Status	No DMX Mode	Close/Hold Last	Modes if no DMX
	Fan.Set	Head Fan	Auto	Adjust fan speed
			Low	
			High	
			Quiet	
	Display	Backlight	OFF/10s – 10min 50s	Display shutoff time
		Key lock	ON/OFF	Key lock activation
	Dimmer Curve	Linear	The increase in light intensity appears to be linear as DMX value is increased	
		Square	Light intensity control is finer at low levels and coarser at high levels	
		I-Square	Light intensity control is coarser at low levels and finer at high levels	
		S-Curve	Light intensity control is fine at low levels and high levels and coarser at medium levels	
Dim.Freqs	1200/1300/1400/1500/2500/4000/ 5000/6000/10K/15K/20K/25K Hz		PWM (Puls Width Modulation)	
Dim Modes	LED	Dimmer speed LED: Response characteristics of LEDs		
	Halogen	Halogen: Response characteristics of halogen lamps		
Load	no/yes		Restore factory settings	
<b>INFORMATION</b>	Fixture Life Time	Power On Time XXXX Hours		Record of the power-on time of the device (it is deleted when the device is switched off).
	Fix Last Run Time	Power On TimAbleRed XXXX Hours		Record of the power-on time of the device, it will not be deleted when the power is turned off. (It can be deleted by entering the password).
		Power On Time Reset Passcode=038		Reset time Passwort: 038
	Total Lamp Hours	XXXXXX Hours		The total time since the device was turned on (it cannot be set to 0).
	Time. Info	LED'S	Current XXX F / XXX C	
Max Resettable XXX F / XXX C			Display of max. reached temperature	
Max Not Resettable XXX F / XXX C			Display of max. reached temperature (cannot be deleted)	

			Last Max Temp Reset Password 043	Reset of max. reached temperature, with Password: 043
	Product IDs	RDM UID 29AA 0324 000-FFF		RDM PID Code
	Error. Logs	Fixture Errors		(Temp., Fan, Zoom Error)
		Rest Error Log Yes/NO		Password: 050
	Software version	V X.XX		Software version
<b>TEST</b>	Reset. Motor	Zoom		Zoom reset
	Panel. Ctrl.	Dimmer 000-255 Strobe 000-255 Red 000-255 Green 000-255 Blue 000-255 Lime 000-255 Zoom 000-255		Manual adjustment
	Calibrate	-Password-050 Focus 000-255 Red 000-255 Green 000-255 Blue 000-255 Lime 000-255		Zoom setting and white balance

**Set Address**

With this function, you can set the desired DMX-starting address via the Control Board.

**User mode**

With this function, you can set the DMX channel mode.

**Function**

**Status**

**Close**

Here you can **close the shutter** and set the device to center position if there is no DMX-signal.

**Hold Last**

Here the device remains in the last received DMX-program if there is no DMX-signal.

**Fan. Set**

With this function, you can adjust the ventilation fan mode.

**Display**

**Backlight**

With this function you can shut off the display after 10 seconds to 10 minutes.

**Key lock**

With this function, you can lock the buttons of the Control Board to e.g. prevent menu tampering. If this function is activated, the buttons will be automatically locked in 15 seconds from the last command. In order to deactivate or temporarily deactivate the key lock function, press the MODE button for 10 seconds to regain access to the menu commands.

**Dimmer Curve**

With this function, you can set various dimmer curves.

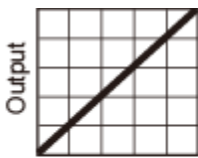
**LINEAR:** the increase in light intensity appears to be linear as DMX value is increased.

**SQUARE LAW:** light intensity control is finer at low levels and coarser at high levels

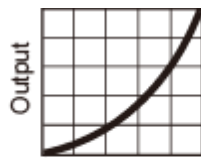
**INVERSE SQUARE LAW:** light intensity control is coarser at low levels and finer at high levels

**S-CURVE:** light intensity control is fine at low levels and high levels and coarser at medium levels.

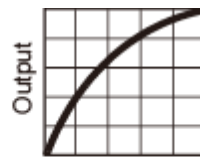




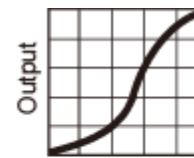
Linear



Square law



Inverse square law



S-curve

### Dim.Freqs

With this function the PWM frequency of the LEDs can be set.

### Dim Modes

This function indicates the dimmer speed, response characteristics of LEDs or response characteristics of halogen lamps.

### Load

With this function, you can reset the device to the default setting. Set Load to "yes".

## Information

### Fixture Life Time

This "Power On Time" function is used to record the temporary operating hours of the device since it was switched on. These are deleted again when the device is switched off. The display shows "XXXX", "X" stands for the number of hours.

### Fix Last Run Time

With this function "Power On TimAbleRes" the operating hours of the device can be read out, they are not deleted when switching off. Deletion only possible with password entry. The display shows "XXXX", "X" stands for the number of hours.

Use the "Power On Time Reset" function to reset the individual operating hours of the device. The password is "38".

### Total Lamp Hours

This function can be used to read the total time the unit has been on. (it cannot be set to 0). The display shows "XXXX", "X" stands for the number of hours.

## Temp. Info

### Current

With the "Current" function, the current temperatures inside the device can be read out in degrees Celsius/degrees Fahrenheit, since the device was switched on. The display shows "XXX F / XXX C".

### Max Resettable

Display of the max. reached temperature in degrees Celsius/degrees Fahrenheit. The display shows "XXX F / XXX C".

### Max Not Resettable

Display of the max. reached temperature in degrees Celsius/degrees Fahrenheit. . The display shows "XXX F / XXX C". Cannot be cleared.

### Last Max Temp Reset

Use the "Last Max Temp Reset" function, to reset the max. reached temperatures inside the device. The password is "43".

## **Product IDs**

Each device has a unique RDM code before it leaves the factory to distinguish it from other devices.

This device is RDM ready. RDM stands for "Remote Device Management" and makes remote control of devices connected to the DMX-bus possible. ANSI E1.20-2006 by ESTA specifies the RDM standard as an extension of the DMX512 protocol.

Manual settings like adjusting the DMX starting address are no longer needed. This is especially useful when the device is installed in a remote area.

RDM is integrated in DMX without influencing the connections. The RDM-data is transmitted via the standard XLR-poles 1 and 2 – new DMX-cables are not necessary. RDM ready and conventional DMX devices can be operated in one DMX line. The RDM protocol sends own packages in the DMX512 data feed and does not influence conventional devices.

If DMX splitters are used and RDM control is to be used, these splitters must support RDM.

The number and type of RDM parameters depend on the (optional) RDM controller being used.

## **Error. Logs**

This function can be used to read out and reset error messages

## **Software version**

With this function, you can display the software version of the device.

## ***Test***

### **Reset. Motor**

With this function you can reset the zoom of the device via the Control Board.

### **Panel.Ctrl.**

With this function, you can adjust each channel manually without controller.

### **Calibrate**

With this function, you can calibrate the zoom, as well as the white setting. The password for this function is „050“.

## DMX operation

### Setting the number of DMX channels and the DMX starting address.

For operation with a controller with DMX512 protocol, the device is equipped with 18 control channels. However, it can also be switched to a mode with 1, 2, 4 or 7 channels if different functions are required. To be able to operate the device with a DMX controller, the DMX starting address must be set. The starting address depends upon which DMX controller is being used. Please refer to the controller's documentation.

- 1 Press the **MODE** button until **Set Address** is indicated on the display. Confirm with the **ENTER** button. Now the display indicates the menu item for the DMX start address. Use the buttons **UP** and **DOWN** to set the address. Confirm with the **ENTER** button.
- 2 Press the **MODE** button. Press the buttons **UP** or **DOWN** so many times until **User Mode** is indicated on the display. Confirm with the **ENTER** button. The display indicates **01** (1 DMX channel,) **02** (2 DMX channels), **04** (4 DMX channels), **07** (7 DMX channels) or **18** (18 DMX channels). Use the buttons **UP** and **DOWN** to select the desired DMX channel mode. Confirm with the **ENTER** button.

Note: Please make sure that you do not have any overlapping channels in order to control each device correctly and independently from any other fixture on the DMX chain. If several devices are addressed same, they will work synchronously.

### Controlling:

After having addressed the device, you may now start operating it via your lighting controller.

### Note:

After switching on, the device will automatically detect whether DMX 512 data is received or not. If there is no data received at the DMX-input, the display will flash.

This situation can occur if:

- the XLR plug (cable with DMX signal from controller) is not connected with the input of the device.
- the controller is switched off or defective.
- the cable or connector is defective or the signal wires are swap in the input connector.

The individual channels and their features are listed under **Functions in DMX mode**.

## Functions in DMX mode

### 1 Channel Mode

Channel:	Value	Function:
1	000 – 255	Dimmer – Intensity from 0 – 100%

### 2-Channel Mode

Channel:	Value	Function:
1	000 – 255	Dimmer – Intensity from 0 – 100%
2		<b>Strobe</b>
	000 – 031	LED off
	032 – 095	Linear Strobe effect with increasing speed
	096 – 159	Pulse Strobe effect with increasing speed
	160 – 223	Random Strobe effect with increasing speed
	224 – 255	LED on

### 4-Channel Mode

Channel:	Value	Function:
1	000 – 255	Red – Intensity from 0 – 100%
2	000 – 255	Green – Intensity from 0 – 100%
3	000 – 255	Blue – Intensity from 0 – 100%

4	000 – 255	Lime – Intensity from 0 – 100%
---	-----------	--------------------------------

**7-Channel Mode**

Channel:	Value	Function:
1	000 – 255	Dimmer – Intensity from 0 – 100%
2		<b>Strobe</b>
	000 – 031	LED off
	032 – 095	Linear Strobe effect with increasing speed
	096 – 159	Pulse Strobe effect with increasing speed
	160 – 223	Random Strobe effect with increasing speed
3		<b>Zoom Movement 8bit</b>
	000 – 255	Zoom Movement
4	000 – 255	Red – Intensity from 0 – 100%
5	000 – 255	Green – Intensity from 0 – 100%
6	000 – 255	Blue – Intensity from 0 – 100%
7	000 – 255	Lime – Intensity from 0 – 100%

**18-Channel Mode**

Channel:	Value	Function:
1	000 – 255	Dimmer – Intensity from 0 – 100%
2	000 – 255	Dimmer fine adjustment 0 – 100%
3		<b>Strobe</b>
	000 – 031	LED off
	032 – 095	Linear Strobe effect with increasing speed
	096 – 159	Pulse Strobe effect with increasing speed
	160 – 223	Random Strobe effect with increasing speed
4		<b>Zoom Movement 8bit</b>
	000 – 255	Zoom Movement
5	000 – 255	Zoom fine adjustment 16bit
6	000 – 255	Red – Intensity from 0 – 100%
7	000 – 255	Red fine adjustment 0 – 100%
8	000 – 255	Green – Intensity from 0 – 100%
9	000 – 255	Green fine adjustment 0 – 100%
10	000 – 255	Blue – Intensity from 0 – 100%
11	000 – 255	Blue fine adjustment 0 – 100%
12	000 – 255	Lime– Intensity from 0 – 100%
13	000 – 255	Lime fine adjustment 0 – 100%
14		<b>Color Temperature Presets</b>
	000 – 023	No function
	024	2400K
	025	2500K
	026	2600K
	027	2700K
	028	2800K
029	2900K	

**English**

030	3000K
031	3100K
032	3200K
033	3300K
034	3400K
035	3500K
036	3600K
037	3700K
038	3800K
039	3900K
040	4000K
041	4100K
042	4200K
043	4300K
044	4400K
045	4500K
046	4600K
047	4700K
048	4800K
049	4900K
050	5000K
051	5100K
052	5200K
053	5300K
054	5400K
055	5500K
056	5600K
057	5700K
058	5800K
059	5900K
060	6000K
061	6100K
062	6200K
063	6300K
064	6400K
065	6500K
066	6600K
067	6700K
068	6800K
069	6900K
070	7000K
071	7100K
072	7200K
073	7300K
074	7400K
075	7500K
076	7600K
077	7700K
078	7800K

	079	7900K
	080	8000K
	081	8100K
	082	8200K
	083	8300K
	084	8400K
	085	8500K
	086 – 255	8500K
		<b>Color presets</b>
	000	Open
	001	Pale yellow
	002	Straw
	003	Gold tint
	004	Spring yellow
	005	Medium yellow
	006	Yellow
	007	Deep amber
	008	Deep straw
	009	Loving amber
	010	Gold amber
	011	Orange
	012	Deep orange
	013	Dark amber
	014	Millenium gold
	015	Deep golden amber
	016	Scarlet
	017	Primary red
	018	Bright red
15	019	Medium red
	020	Fire
	021	Pink
	022	Medium pink
	023	Dark pink
	024	Bright pink
	025	Bright rose
	026	Special rose pink
	027	Vanity fair
	028	Magenta
	029	Dark magenta
	030	Rose purple
	031	Mauve
	032	Medium purple
	033	Lavender
	034	Palace blue
	035	Dark blue
	036	Medium blue
	037	Deep blue
	038	Daylight blue
	039	Slate blue

**English**

	040	Light blue
	041	Sky blue
	042	Pale navy blue
	043	Marine blue
	044	Peacock blue
	045	Lagoon blue
	046	Medium blue green
	047	Dark yellow green
	048	Primary green
	049	Fern green
	050	Moss green
	051	Dark green
	052	Lime green
	053	Pale green
	054 – 179	Open
	180 – 201	Color change forward, fast > slow
	202 – 207	Stop
	208 – 229	Color change backward, slow > fast
	230 – 234	Open
	235 – 239	Color change random fast
	240 – 244	Color change random medium
	245 – 249	Color change random slow
	250 – 255	Open
<b>16</b>		<b>Color temperature red to green</b>
	000	No function
	001 – 255	Shift CT red to green
<b>17</b>		<b>64 Color Macros</b>
	001 – 004	Macro 1
	005 – 008	Macro 2
	009 – 012	Macro 3
	013 – 016	Macro 4
	017 – 020	Macro 5
	021 – 024	Macro 6
	025 – 028	Macro 7
	029 – 032	Macro 8
	033 – 036	Macro 9
	037 – 040	Macro 10
	041 – 044	Macro 11
	045 – 048	Macro 12
	049 – 052	Macro 13
	053 – 056	Macro 14
	057 – 060	Macro 15
	061 – 064	Macro 16
	065 – 068	Macro 17
	069 – 072	Macro 18
	073 – 076	Macro 19
	077 – 080	Macro 20
	081 – 084	Macro 21
085 – 088	Macro 22	

	089 – 092	Macro 23
	093 – 096	Macro 24
	097 – 100	Macro 25
	101 – 104	Macro 26
	105 – 108	Macro 27
	109 – 112	Macro 28
	113 – 116	Macro 29
	117 – 120	Macro 30
	121 – 124	Macro 31
	125 – 128	Macro 32
	129 – 132	Macro 33
	133 – 136	Macro 34
	137 – 140	Macro 35
	141 – 144	Macro 36
	145 – 148	Macro 37
	149 – 152	Macro 38
	153 – 156	Macro 39
	157 – 160	Macro 40
	161 – 164	Macro 41
	165 – 168	Macro 42
	169 – 172	Macro 43
	173 – 176	Macro 44
	177 – 180	Macro 45
	181 – 184	Macro 46
	185 – 188	Macro 47
	189 – 192	Macro 48
	193 – 196	Macro 49
	197 – 200	Macro 50
	201 – 204	Macro 51
	205 – 208	Macro 52
	209 – 212	Macro 53
	213 – 216	Macro 54
	217 – 220	Macro 55
	221 – 224	Macro 56
	225 – 228	Macro 57
	229 – 232	Macro 58
	233 – 236	Macro 59
	237 – 240	Macro 60
	241 – 244	Macro 61
	245 – 248	Macro 62
	249 – 252	Macro 63
	253 – 255	Macro 64
<b>18</b>		<b>Control</b>
	000 – 050	No function
	051 – 060	Motor Reset
	061 – 100	No function
	101 – 120	Dimmer speed (step response) Response characteristics of LEDs
121 – 140	Dimmer speed (step response) Response characteristics of halogen lamps	



	141 – 160	Reset factory default
	161 – 200	No function
	201 – 210	Dimmer Curve Linear (default)
	211 – 220	Dimmer Curve Square
	221 – 230	Dimmer Curve Inverse Square
	231 – 240	Dimmer Curve S-Curve
	241 - 255	No function

## CLEANING AND MAINTENANCE

The outside of the device should be cleaned periodically to remove contaminants such as dust etc. The lens, in particular, should be clean to ensure that light will be emitted at maximum brightness.

- 1 Disconnect the device from power and allow it to cool before cleaning.
- 2 Clean the surface with a soft lint-free and moistened cloth. Never use alcohol or solvents as these may damage the surface. Make sure that no liquids can enter the device.
- 3 The device must be dry before reapplying power.

There are no serviceable parts inside. Do not open the housing. Do not try to repair the device by yourself as this may result in damage. Maintenance and service operations are only to be carried out by authorized dealers. Should you need any spare parts, please use genuine parts. Should you have further questions, please contact your dealer.

### Replacing the fuse

If the fine-wire fuse of the device fuses, only replace the fuse by a fuse of same type and rating.

- 1 Disconnect the device from power and allow it to cool.
- 2 Open the fuse holder at the mains connection with a fitting screwdriver.
- 3 Remove the old fuse from the fuse holder and replace it with a new fuse.
- 4 Carefully push the fuse holder back into its position before reapplying power.

## PROTECTING THE ENVIRONMENT



### Disposal of old equipment

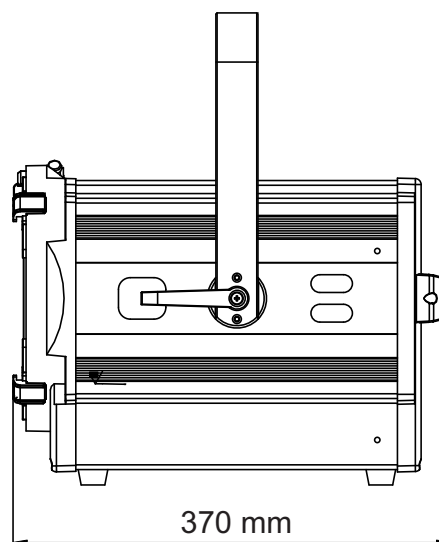
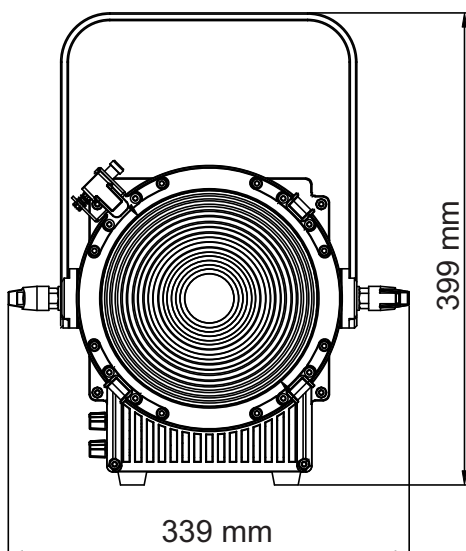
When to be definitively put out of operation, take the product to a local recycling plant for a disposal which is not harmful to the environment. Devices marked with this symbol must not be disposed of as household waste. Contact your retailer or local authorities for more information. Remove any inserted batteries and dispose of them separately from the product.



You as the end user are required by law (Battery Ordinance) to return all used batteries/rechargeable batteries. Disposing of them in the household waste is prohibited. You may return your used batteries free of charge to collection points in your municipality and anywhere where batteries/rechargeable batteries are sold. By disposing of used devices and batteries correctly, you contribute to the protection of the environment.

## TECHNICAL SPECIFICATIONS

Power supply:	100-240 V AC, 50/60 Hz
Power consumption:	440 W
IP classification:	IP20
Protection class:	I
Power connection:	Mains input via P-Con (blue), mounting version power supply cord with safety plug
Power output:	P-Con (gray), mounting version
Fuse:	T 3 A Fuse replaceable
LED:	1 x COB (chip-on-board) 4in1 QCL RGBL
DMX channels:	1; 2; 4; 7; 18
DMX input:	3-pin XLR (M) mounting version 5-pin XLR (M) mounting version
DMX output:	3-pin XLR (F) mounting version 5-pin XLR (F) mounting version
Cooling:	Temperature-controlled fan
Control:	Stand-alone; DMX; QuickDMX via USB (optional); CRMX by LumenRadio (optional); W-DMX by wireless solution (optional); RDM
Beam angle:	5° - 50°
Beam angle (1/2 peak):	5 - 40°
Beam angle (1/10 peak):	14 - 50°
Housing color:	Black
Attachment system:	Mounting bracket for ceiling or wall installation in most varying angles
Display type:	LCD display
Dimensions:	Length: 37,0 cm Width: 33,9 cm Height: 39,9 cm
Weight:	9,0 kg



## Accessories

EUROLITE Barndoors for THA-450F black	No. 41602149
EUROLITE QuickDMX USB Wireless Transmitter/Receiver	No. 70064704
EUROLITE Combi Cable DMX P-Con/3pin XLR 1,5m	No. 30227780
EUROLITE TPC-10 Coupler, black	No. 59006858
EUROLITE Safety Bond A 4x1000mm up to 15kg black	No. 58010344
EUROLITE DMX cable XLR 3pin 3m black	No. 3022785H
PSSO DMX cable XLR 3pin 3m black Neutrik	No. 30227810
EUROLITE DMX cable XLR 5pin 3m black	No. 30227862
PSSO DMX cable XLR 5pin 3m black Neutrik	No. 30227825
PSSO PowerCon Connection Cable 3x1.5 1.5m	No. 3023503L
EUROLITE STV-20 Follow Spot Stand	No. 59007120
OMNITRONIC STS-1 Speaker Stand with Crank	No. 60004152
EUROLITE SPA-10L Adapter	No. 59007073

All information is subject to change without prior notice. © 12.01.2023

**eurolite®**

Eurolite is a brand of Steinigke Showtechnic GmbH Andreas-Bauer-Str. 5 97297 Waldbüttelbrunn Germany  
D00144838 Version 1.0 Publ. 12/01/2023

