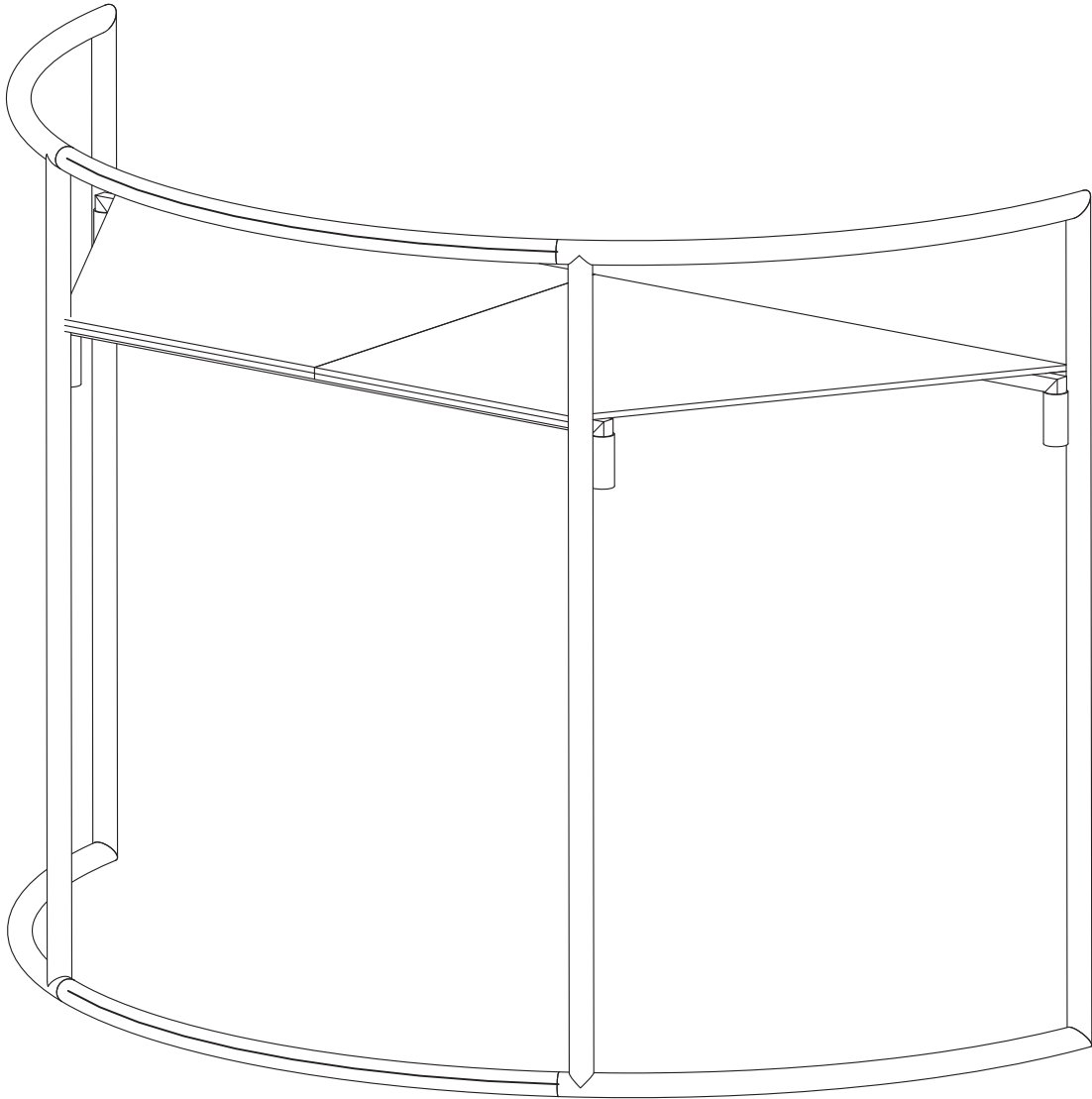


DT STAND

CURVED MOBILE EVENT STAND



No. 32000015

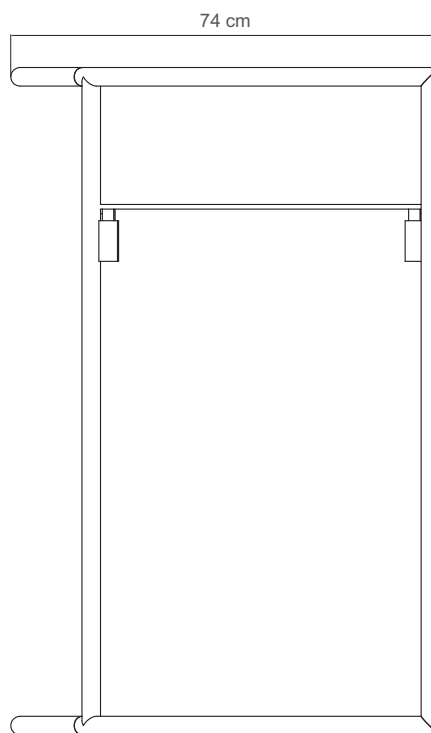
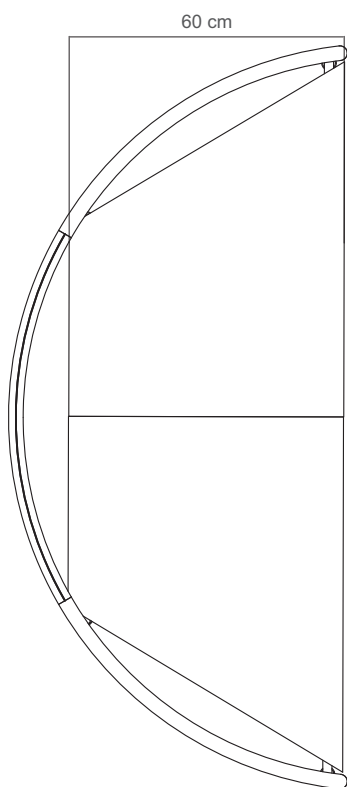
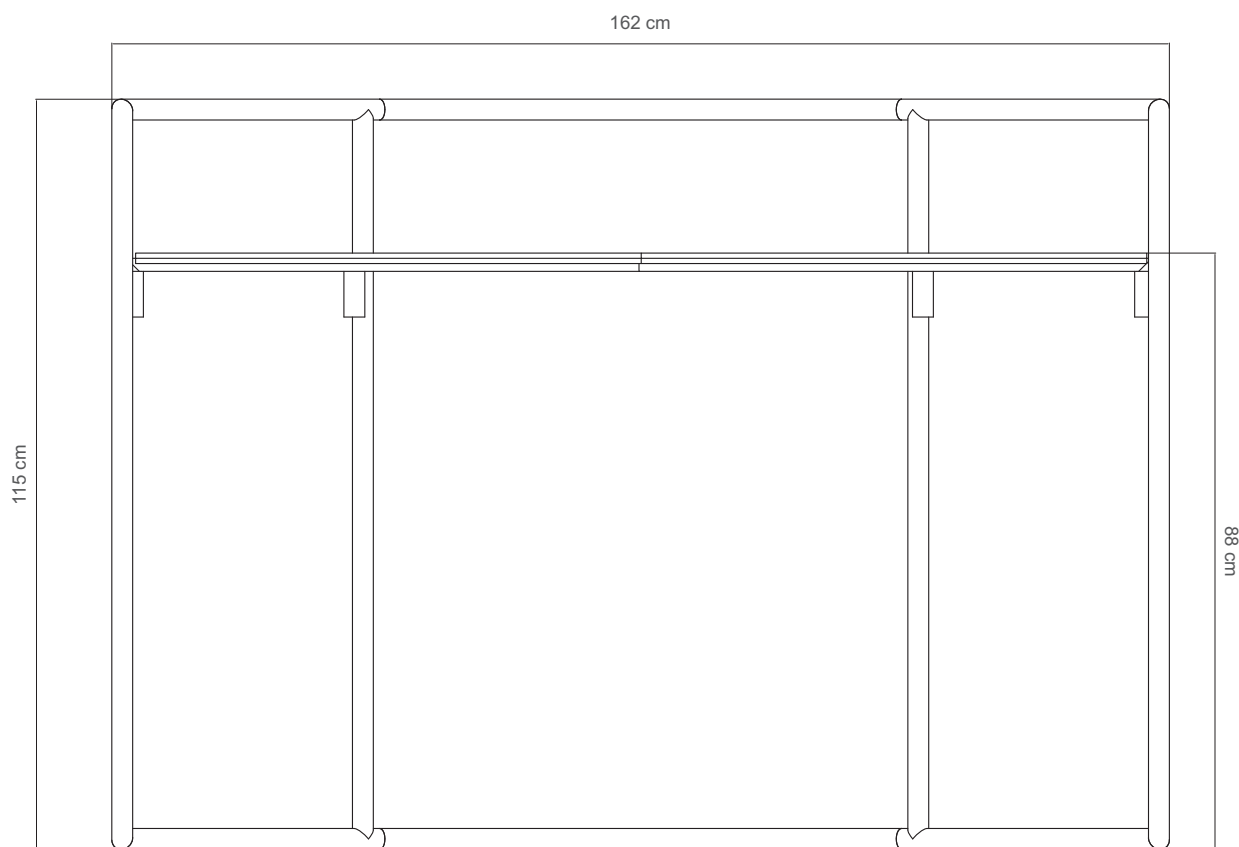
**BEDIENUNGSANLEITUNG
USER MANUAL**



www.omnitronic.de

DJ STAND

CURVED MOBILE EVENT STAND

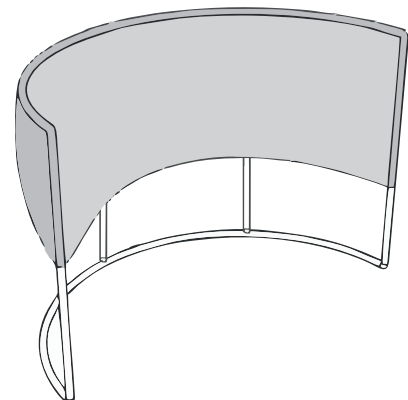
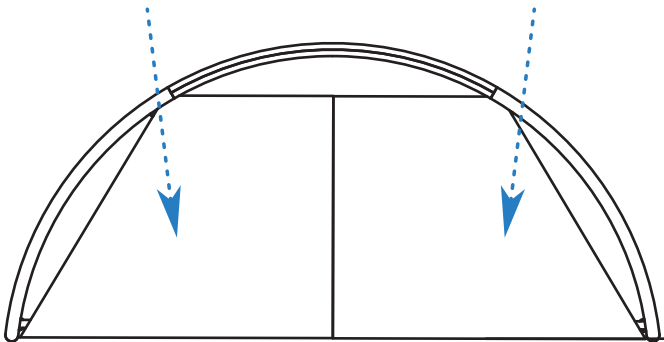
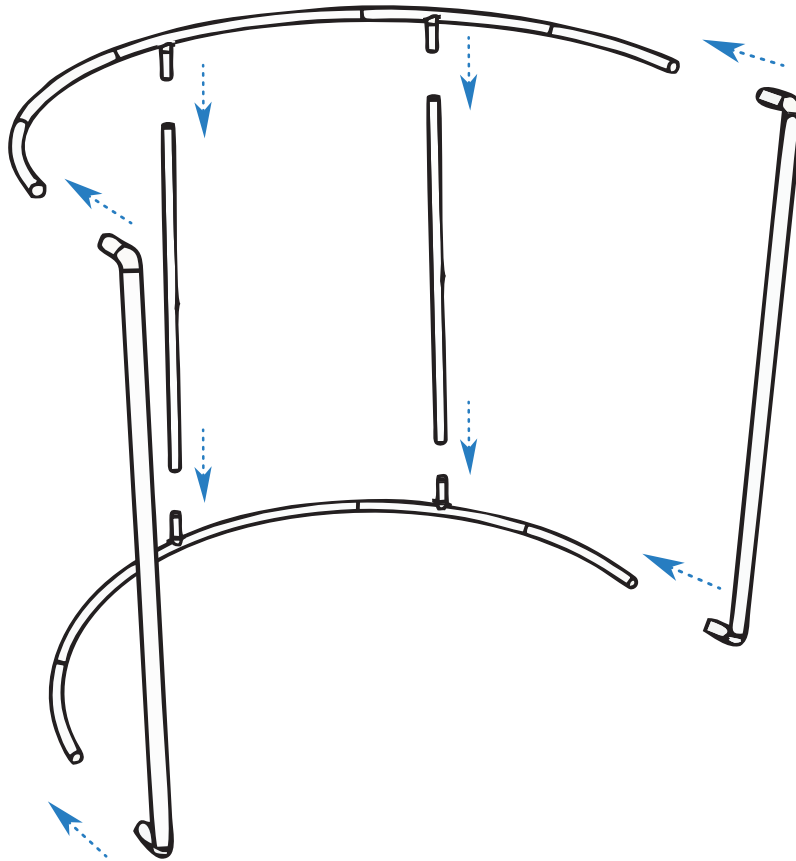


MOUNTING

INSTRUCTIONS



AUFBAU | Bitte befolge die hier gezeigten Schritte, um das Pult korrekt aufzustellen.
SETUP | Please follow the steps shown here to set up the stand correctly.



DJ STAND

CURVED MOBILE EVENT STAND

D

PORTABLER DJ-TISCH

Omnitronic liefert dir mit diesem portablen Pult einen professionellen Look für deine DJ-Gigs. Gefertigt aus einem leichten Stahlrahmen bietet dir der DJ Stand eine Arbeitsfläche von 162 x 74 cm. Die Arbeitshöhe beträgt 88 cm. Der Auf- und Abbau ist in wenigen Augenblicken erledigt und das ganz ohne Werkzeug. Die Lycra-Bespannung erfüllt B1 und kann von hinten beleuchtet werden, um die Performance durch verschiedene Lichteffekte zu unterstützen. Im Lieferumfang ist eine praktische Transporttasche enthalten. Ein Wechselcover ist als Zubehör erhältlich.

BESONDERE MERKMALE


- Leichtes Stahl-Rahmengestell
- 15,9 kg Gesamtgewicht
- Leicht zu transportieren
- Schneller, werkzeugloser Aufbau
- Ablage mit Filzbezug
- Abnehmbare Stretch-Bespannung für bequeme Reinigung

SPEZIFIKATIONEN

Modell:	Curved Mobile Event Stand
Bestellnummer:	32000015
Arbeitsfläche:	162 x 74 cm
Maximale Belastung:	100 kg total / 50 kg zentrisch
Arbeitshöhe:	88 cm
Material:	Stahl
Textilcover:	Handwäsche nur bei 30 Grad Nicht im Trockner trocknen Erfüllt B1, nach dem Waschen neu imprägnieren
Transportmaß:	116 x 80 x 16 cm
Gewicht:	15,9 kg
Lieferumfang:	Stahlrahmen mit Klemmschrauben Ablagen mit Filzbezug Weißes Stretch-Cover Transporttasche

Änderungen vorbehalten.

SICHERHEITSHINWEISE

 Bitte lies vor der Verwendung des Produkts diese Anleitung. Sie enthält wichtige Hinweise für den korrekten Betrieb. Bewahre diese Anleitung für weiteren Gebrauch auf.

- Dieses Produkt dient als Arbeitspult für DJ-Auftritte. Die Ablagefläche kann mit maximal 50 kg zentrisch belastet werden.
- Von der Gewährleistung ausgeschlossen sind alle Mängel, die durch unsachgemäße Behandlung, Beschädigung oder Reparaturversuche entstehen. Dies gilt auch für den normalen Verschleiß.
- Das Pult auf eine ebene, stabile Fläche stellen und gemäß umseitigem Diagramm aufbauen. Dabei darauf achten, dass keine Finger oder andere Körperteile eingeklemmt werden.
- Das Produkt ausschließlich gemäß den hier gegebenen Vorgaben nutzen. Ein falscher Aufbau kann zu einer zusätzlichen Belastung des Rahmens und der Komponenten führen.
- Das Pult nicht überladen und nicht darauf stehen oder sitzen.
- Das Produkt ist kein Spielzeug. Halte es vor Kindern und Tieren fern. Verpackungsmaterial nicht achtlos liegen lassen.
- Das Produkt ist bis auf eine gelegentliche Reinigung wartungsfrei. Zur Reinigung eignet sich ein angefeuchtetes Tuch. Das Textilcover wie angegeben reinigen.

EN

PORTABLE DJ STAND

This portable Omnitronic stand creates a professional look for your DJ gigs. Made of a lightweight steel frame, the DJ stand offers you a workspace of 162 x 74 cm. The working height is 88 cm. The setup is done in no time at all and without any tools. The lycra covering meets B1 and can be backlit with various lighting effects to further support the performance. A practical transport bag is included in the delivery. A black cover is optionally available.

SPECIAL FEATURES

- Lightweight steel frame
- Total weight just 15.9 kg
- Easy to carry
- Fast, tool-free setup
- Felt-covered desk
- Removable stretch fabric for convenient cleaning


SPECIFICATIONS

Model:	Curved Mobile Event Stand
Order code:	32000015
Shelf dimensions:	162 x 74 cm
Maximum load:	100 kg total / 50 kg centered
Shelf height:	88 cm
Material:	Steel
Textile cover:	Hand wash only at 30 degrees Do not tumble dry Meets B1, impregnate after washing
Transport dim.:	116 x 80 x 16 cm
Total weight:	15.9 kg
Package contents:	Steel frame w/ spring buttons Felt-covered shelves White stretch cover Transport bag

Subject to change.

Publ. 09/22

SAFETY INSTRUCTIONS

 Please read these operating instructions carefully before using the product. They contain important information for the correct use of your product. Please keep them for future reference.

- This product serves as a work desk for DJ performances. The shelf can be loaded with a maximum of 50 kg (evenly distributed).
- The warranty does not cover faults caused by incorrect handling, damage or attempted repairs. The same applies to normal wear and tear.
- Place the stand on a flat, stable surface and set it up according to the diagram overleaf. Make sure that no fingers or other body parts become trapped.
- The product should only be used in accordance with the instructions given here. Incorrect setup may lead to additional stress on the frame and components.
- Do not overload the stand and do not stand or sit on it.
- This product is not a toy. Keep it out of the reach of children and pets. Do not leave packaging material lying around carelessly.
- This product is maintenance-free, except for occasional cleaning. Please use a slightly dampened cloth for cleaning. Clean the textile cover as specified.

