

eurolite®

Smart 5-channel WiFi Controller for RGBW+CCT LEDs

No. 50531113

USER MANUAL

Thank you for purchasing this 5in1 LED wireless controller with advanced PWM technology. It is smart-home ready and designed for wireless control (2.4 GHz) of single- and multi-colored LED strips requiring a constant voltage of 12 V and 24 V direct current. It can be conveniently controlled via app (Tuya Smart), 2.4 G radio remote control (optional) and voice control (Amazon Alexa, Google Assistant, Siri etc.). The connection must be made by skilled personnel only.

Features

- ✓ Wireless LED controller for 4 zones (5 x 4A)
- ✓ Controls single- and multi-colored LED strips (CCT, RGB, RGBW, RGB+CCT)
- ✓ Control via app, RF remote and voice control
- ✓ Supports voice control with Amazon Alexa, Google Assistant and other services
- ✓ Memory function saves last setting when switching off



Voice control



WiFi control



App control with Tuya Smart



RF remotes optional



RGB color selection



Color temperature 2700-6500 K

1 EN



www.eurolite.de

SAFETY INSTRUCTIONS



- Please read these operating instructions carefully before using the product. They contain important information for the correct use of your product. Please keep them for future reference.
- Only use the product according to the instructions given herein. Damages due to failure to follow these operating instructions will void the warranty! We do not assume any liability for any resulting damage.
- Unauthorized rebuilds or modifications of the product are not permitted for reasons of safety and render the warranty invalid.
- This product is not a toy. Keep it out of the reach of children. Do not leave packaging material lying around carelessly.
- Keep this device away from rain and moisture. Indoor use only.
- Protect the product against excessive humidity and heat. The recommended temperature is -5 to +45°C.
- Before taking into operation, check upon possible damages. If defective, the product must not be taken into operation.
- This product is maintenance-free, except for occasional cleaning. You can use a slightly dampened cloth for cleaning. Never use alcohol or solvents.
- Maintenance and service operations are only to be carried out by authorized dealers.
- When to be definitively put out of operation, take the product to a local recycling plant. Do not dispose of as household waste!

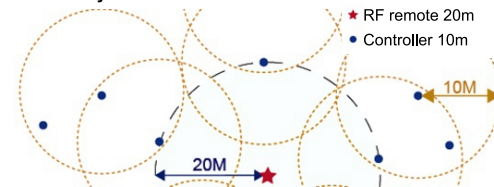
2 EN

PRODUCT OVERVIEW



- 1 Signal indicator
- 2 Reset button
- 3 DIP switches for selecting LED type
- 4 Power input 12-24V DC
- 5 Connectors for LEDs

Wireless synchronization



If multiple controllers are placed within a 10 meter distance, the devices network with each other and can be controlled with the same RF remote control. All color settings will run in sync even with different LED types. Thanks to excellent signal transmission with 2.4 GHz, there is no perceptible difference to a wired system. Remote control operation can be flexibly combined with app control functions.

3 EN

INSTALLATION

- 1) Install the controller in a suitable spot and remove the covers from the terminals.
- 2) Always connect the LEDs first and then the power supply to avoid a short circuit. This can damage or destroy the controller.
- 3) Connect the LEDs to the negative and positive OUTPUT terminals (V+ = common positive pole, V- = see print on controller). The load by the LEDs must not exceed 4 A per channel. The overall load must not exceed 20 A to avoid damage to the controller.
- 4) For power supply, connect a regulated power supply unit (min. 12 V, max. 24 V) to the negative and positive INPUT terminals.
- 5) Before establishing the network connection, select one of the 5 LED types with DIP switches 1-3:

DIM				CCT				RGB										
ON	DIP	1	2	3	4	ON	DIP	1	2	3	4	ON	DIP	1	2	3	4	
OFF	OFF	OFF	X	ON	OFF	OFF	X	OFF	ON	OFF	X	ON	ON	OFF	X	X	X	ON

RGBW				RGBCW							
ON	DIP	1	2	3	4	ON	DIP	1	2	3	4
ON	ON	OFF	X	X	X	ON	X	X	X	ON	X

4 EN

INSTALLATION

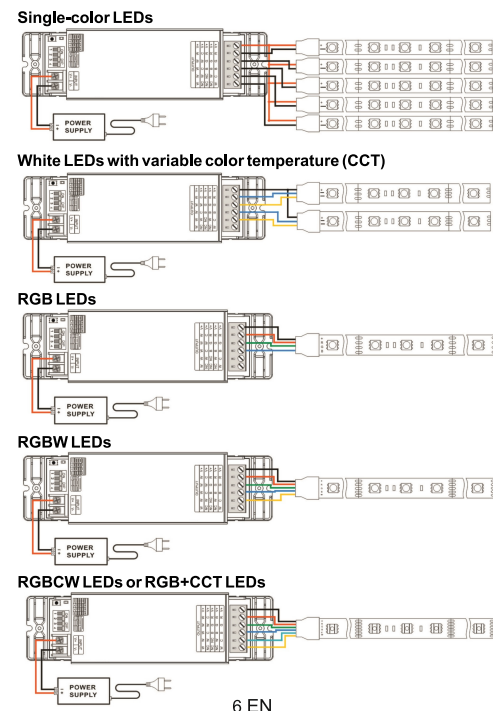
- 6) Signal indicator: The green LED will light up green when operating the remote control; it will stay on after a successful WiFi connection.
- 7) Reset button: Resetting the controller is required when connecting the device to a WiFi network. There are two ways for resetting: EZ network mode and AP network mode. Press and hold the reset button for 5 seconds in EZ mode; unplug and reconnect the power supply 5 times in a short period of time in AP mode.
- 8) DIP switch 4 is used to set the PWM frequency of the load output (OFF = 2 kHz default, ON = 21.6 kHz).

PWM=2KHz				PWM=21.6KHz							
ON	DIP	1	2	3	4	ON	DIP	1	2	3	4
X	X	X	OFF	X	X	X	X	X	X	ON	X

- 9) After network configuration, screw on the covers with the screws provided.

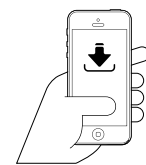
5 EN

CONNECTION DIAGRAM



6 EN

TUYA SMART APP



Available on the App Store

GET IT ON Google play

Download and install app

Scan the QR code and download and install the **Tuya Smart** app from the Apple App Store or Google Play Store on your mobile device.

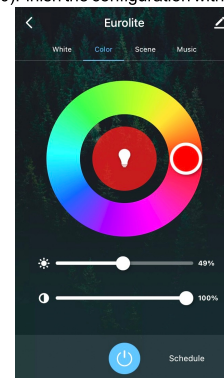
Set up device in app

- 1) Start the app. If you're using it for the first time, you'll have to register and create a new account. If you already have an account, log in using your login details.
- 2) Tap the **plus** button to add a new device.
- 3) Select **Lighting** in the list on the left and tap **Light Source (WiFi)**.
- 4) Now press and hold the reset button on the controller for 5 seconds to reset. The connected LEDs should start flashing quickly.
- 5) Confirm the query in the app and proceed to the next step.
- 6) Now select your WiFi network, enter the password and confirm.
- 7) The controller will now be connected.
- 8) Once the connection has been established, the LEDs will stop flashing and the app will confirm that the controller has been connected.

7 EN

TUYA SMART APP

- 9) Tap the pencil and give the controller a new name.
- 10) Finish the configuration with **Done**. You're done!



The LEDs can now be controlled with the Tuya app. Functions such as dimming, color selection and color temperature control as well as a timer, light scenes and music control are available. If you have several controllers, you can combine them into groups or scenes and control them simultaneously via the app with just one operation.

Detailed instructions can be found at www.eurolite.de > 50531113 > Downloads.

Note: If the connection is not established (e.g. WiFi signal is weak) using the standard method, repeat the process or use the AP mode (hotspot). To do this, tap **EZ mode** in the top right of the app and switch to **AP mode**. Then follow the app's instructions. To reset the controller in AP mode, unplug and reconnect the power supply 5 times in a short period of time.

8 EN

VOICE CONTROL

Set up Amazon Alexa

- 1) Install the Alexa app and then log in with your Amazon profile.
- 2) Search for **Tuya Smart** in the Alexa skills directory and tap **Enable Skill**.
- 3) On the linked page, enter your Tuya account credentials.
- 4) Say the command "Alexa, find my devices".
- 5) The controller can now be operated by voice command. Some examples:
"Alexa, turn on [device name]"
"Alexa, turn off [device name]"
"Alexa, set [device name] to 50% brightness"

Set up Google Home

- 1) Open up Google Home and tap the **plus** button on the main screen.
- 2) Tap **Set up device** and select **works with Google**.
- 3) Search for **Tuya Smart**. On the linked page, enter your Tuya account credentials.
- 4) Sign in to your account and allow Google to access it.
- 5) The controller will now show up with your smart home devices. Pick a room and you're all done. Try the following voice commands:
"Hey Google, turn on [device name]"
"Hey Google, turn off [device name]"
"Hey Google, set [device name] to 50% brightness"

9 EN

TECHNICAL SPECIFICATIONS

Power supply:	12-24 V DC
Standby current:	<1 W
Output power:	max. <240 W (12 V), max. <480 W (24 V)
Load:	5 x 4 A (2 kHz PWM) 5 x 3 A (21.6 kHz PWM)
Gray scale:	1024 level
PWM frequency:	2 kHz (default), 21.6 kHz
Control options:	Tuya app and RF 2.4 GHz
RF range:	approx. 20 m
Memory function:	yes
Protective circuit:	Short circuit
Dimensions (LxWxH):	170 x 50 x 29 cm
Weight:	125 g

Subject to change.
D00137360

Publ. 01/2022

Steinigke Showtechnic GmbH
Andreas-Bauer-Str. 5
97297 Waldbüttelbrunn | Germany



eurolite®

Smarter 5-Kanal-WiFi-Controller für RGBW+CCT-LEDs

No. 50531113



www.eurolite.de

BEDIENUNGSANLEITUNG

Vielen Dank für den Kauf dieses LED-Funkcontrollers mit 5in1-Funktion und moderner PWM-Regelung. Der Controller ist Smart-Home-ready und dient speziell zur Steuerung von einfarbigen und mehrfarbigen LED-Streifen, die eine konstante Betriebsspannung zwischen 12 V und 24 V Gleichspannung benötigen. Er kann komfortabel per App (Tuya Smart), 2,4-G-Funkfernbedienung (Zubehör) und Sprachsteuerung (Amazon Alexa, Google Assistant, Siri etc.) angesteuert werden. Der Anschluss muss durch Fachpersonal erfolgen.

Merkmale

- ✓ LED-Funkcontroller für 4 Zonen (5 x 4 A)
- ✓ Steuert einfarbige LED-Streifen und mehrfarbige (CCT, RGB, RGBW, RGB+CCT)
- ✓ Bedienung per App, Fernbedienung und Sprachsteuerung
- ✓ Unterstützt Sprachsteuerung mit Amazon Alexa, Google Assistant und weiteren Diensten
- ✓ Memory-Funktion speichert die letzte Einstellung



1 DE

SICHERHEITSHINWEISE



- Bitte lesen Sie vor der Verwendung des Produkts diese Anleitung. Sie enthält wichtige Hinweise für den korrekten Betrieb. Bewahren Sie diese Anleitung für weiteren Gebrauch auf.
- Verwenden Sie das Produkt ausschließlich gemäß den hier gegebenen Vorgaben. Bei Schäden, die durch Nichtbeachten dieser Anleitung verursacht werden, erlischt die Gewährleistung. Für Folgeschäden wird keine Haftung übernommen.
- Aus Sicherheitsgründen ist das eigenmächtige Umbauen oder Verändern des Produkts nicht gestattet und hat den Verfall der Gewährleistung zur Folge.
- Das Produkt ist kein Spielzeug. Halten Sie es vor Kindern fern. Lassen Sie Verpackungsmaterial nicht achtlos liegen.
- Gerät vor Feuchtigkeit und Nässe schützen! Nur zur Verwendung in Innenräumen.
- Schützen Sie das Produkt vor großer Hitze und Kälte. Der ideale Temperaturbereich liegt bei -5 bis +45°C.
- Vor der Benutzung auf Beschädigungen prüfen. Bei Beschädigungen darf das Produkt nicht mehr eingesetzt werden.
- Das Produkt ist bis auf eine gelegentliche Reinigung wartungsfrei. Zur Reinigung eignet sich ein angefeuchtetes Tuch. Verwenden Sie auf keinen Fall Alkohol oder Lösungsmittel.
- Wartungs- und Servicearbeiten sind ausschließlich dem autorisierten Fachhandel vorbehalten. Der Anschluss muss durch Fachpersonal erfolgen.
- Übergeben Sie das Produkt am Ende der Nutzungsdauer zur umweltgerechten Entsorgung einem örtlichen Recyclingbetrieb. Nicht im Hausmüll entsorgen!

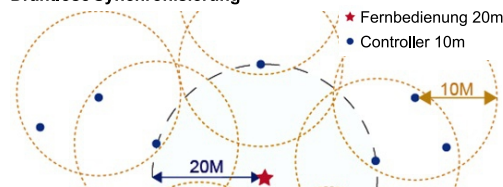
2 DE

GERÄTEBESCHREIBUNG



- 1 Kontrollanzeige
- 2 Reset-Taster
- 3 DIP-Schalter zur Auswahl des LED-Farbtyps
- 4 Netzanschluss 12-24V DC
- 5 Anschlüsse für die LEDs

Drahtlose Synchronisierung



Werden mehrere Controller im Abstand von maximal 10 Meter zueinander eingesetzt, vernetzen sich die Geräte untereinander und können von einer Funkfernbedienung gesteuert werden. Dadurch sind synchrone Farbläufe mit unterschiedlichen LED-Typen auch über Stunden hinweg möglich. Dank der Signalübertragung mit 2,4 GHz ist kein Unterschied zu einem verkabelten System wahrnehmbar. Die Steuerfunktion der Funkfernbedienung kann flexibel mit der App-Steuerung kombiniert werden.

3 DE

INSTALLATION

- 1) Den Controller ggf. an einer geeigneten Stelle montieren und die Abdeckungen über den Klemmen entfernen.
- 2) Immer erst die LEDs und danach die Stromversorgung anschließen, um einen Kurzschluss zu vermeiden. Der Controller kann dadurch beschädigt oder zerstört werden.
- 3) Die LEDs an die Minus- und Plusklemmen OUTPUT anschließen (V+ = gemeinsamer Pluspol, V- = siehe Geräteaufdruck). Die Belastung durch die LEDs pro Kanal darf 4 A nicht überschreiten. Die Gesamtbelastung darf 20 A nicht überschreiten, sonst wird der Controller beschädigt.
- 4) Zur Stromversorgung ein passendes stabilisiertes Netzgerät (min. 12 V, max. 24 V) an die Plus- und Minusklemmen INPUT anschließen.
- 5) Vor dem Herstellen der Netzwerkverbindung einen der 5 Lichttypen mit den DIP-Schaltern 1-3 wählen:

DIM				CCT				RGB											
ON	DIP	1	2	3	4	ON	DIP	1	2	3	4	ON	DIP	1	2	3	4		
OFF	OFF	OFF	X	ON	OFF	OFF	X	OFF	ON	OFF	X	OFF	OFF	OFF	X	ON	OFF	OFF	X

RGBW				RGBCW							
ON	DIP	1	2	3	4	ON	DIP	1	2	3	4
ON	ON	OFF	X	X	X	ON	X	X	X	ON	X

4 DE

INSTALLATION

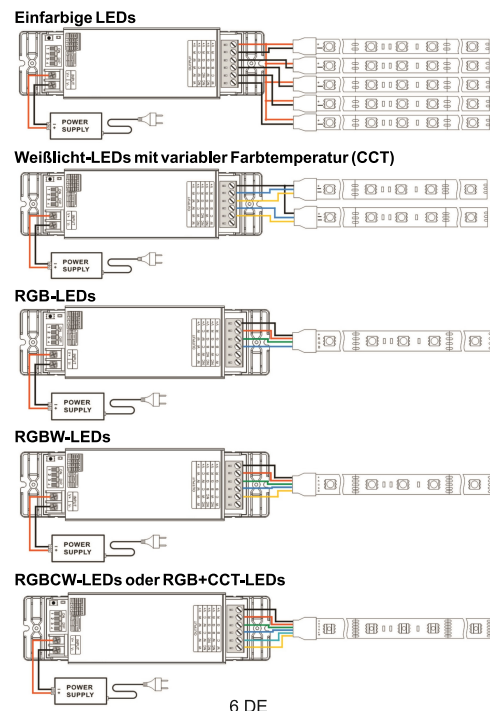
- 6) Kontrollanzeige: Die grüne LED leuchtet kurz auf beim Betätigen der Fernbedienung; wenn die Netzwerkverbindung hergestellt ist, leuchtet sie dauerhaft.
- 7) Reset-Taster: Ein Zurücksetzen des Controllers ist erforderlich, wenn die Netzwerkverbindung in der App eingerichtet wird. Es gibt zwei Möglichkeiten für das Zurücksetzen: EZ-Verbindungsmodus und AP-Verbindungsmodus. Im EZ-Modus den Reset-Taster 5 Sekunden gedrückt halten und im AP-Modus den Controller 5-mal schnell an- und ausschalten.
- 8) Die Stellung von DIP-Schalter 4 bestimmt die PWM-Frequenz (OFF = 2 kHz Werkseinstellung, ON = 21,6 kHz).

PWM=2kHz				PWM=21.6kHz							
ON	DIP	1	2	3	4	ON	DIP	1	2	3	4
X	X	X	OFF	X	X	X	X	X	X	ON	X

- 9) Nach der Netzwerkkonfiguration die Abdeckungen mit den beiliegenden Schrauben anschrauben.

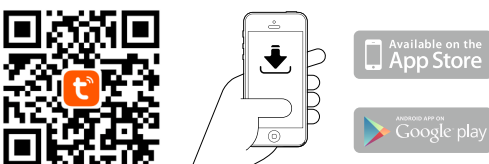
5 DE

ANSCHLUSSSCHEMA



6 DE

TUYA SMART APP



App laden und installieren

Den QR-Code scannen und die App **Tuya Smart** aus dem Apple App Store oder dem Google Play Store auf Ihrem mobilen Gerät herunterladen und installieren.

Gerät in der App einrichten

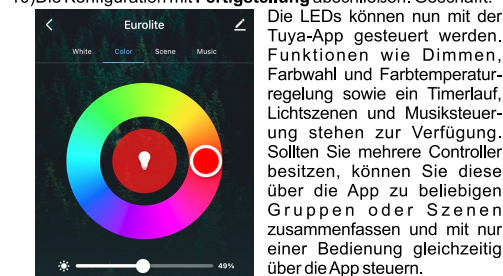
- 1) Die App öffnen. Als Erstanwender registrieren und ein neues Konto anlegen. Existiert bereits ein Konto, mit den Zugangsdaten anmelden.
- 2) Oben rechts „+“ antippen, um ein neues Gerät hinzuzufügen.
- 3) Links in der Liste **Beleuchtung** wählen und auf **Lichtquelle (Wi-Fi)** tippen.
- 4) Zum Zurücksetzen am Controller den Reset-Taster 5 Sekunden gedrückt halten. Die angeschlossenen LEDs sollten jetzt schnell blinken.
- 5) In der App die Abfrage bestätigen und mit dem nächsten Schritt fortfahren.
- 6) Als nächstes das WLAN-Passwort eingeben und bestätigen.
- 7) Der Controller wird nun verbunden.
- 8) Bei erfolgreicher Verbindung hören die LEDs auf zu blinken und die App bestätigt, dass der Controller verbunden wurde.

7 DE

TUYA SMART APP

- 9) Den Stift antippen und einen eigenen Namen für den Controller vergeben.

- 10) Die Konfiguration mit **Fertigstellung** abschließen. Geschafft!



Die LEDs können nun mit der Tuya-App gesteuert werden. Funktionen wie Dimmen, Farbwahl und Farbtemperaturregelung sowie ein Timerlauf, Lichtszenen und Musiksteuerung stehen zur Verfügung. Sollten Sie mehrere Controller besitzen, können Sie diese über die App zu beliebigen Gruppen oder Szenen zusammenfassen und mit nur einer Bedienung gleichzeitig über die App steuern.

Eine ausführliche Anleitung finden Sie unter www.eurolite.de > 50531113 > Downloads.

Hinweis: Sollte der Verbindungsaufbau nach Standardmethode einmal nicht funktionieren (bspw. WLAN-Signal schwach), den Vorgang wiederholen oder den AP-Modus (Hotspot) verwenden. Dazu in der App rechts oben **EZ-Modus** antippen und auf **AP-Modus** umschalten. Dann den Anweisungen der App folgen. Zum Zurücksetzen den Controller 5-mal schnell an- und ausschalten, um eine Verbindung im AP-Modus aufzubauen.

8 DE

SPRACHSTEUERUNG

Amazon Alexa einrichten

- 1) Die Alexa-App installieren und dann mit Ihrem Amazon-Profil anmelden.
- 2) Im Alexa-Skillsverzeichnis nach **Tuya Smart** suchen und auf **Skill aktivieren** tippen.
- 3) Auf der verlinkten Seite die Zugangsdaten Ihres Tuya-Kontos eingeben.
- 4) Den Befehl „Alexa, finde meine Geräte“ sagen.
- 5) Der Controller kann nun per Sprachbefehl bedient werden. Einige Beispiele:
„Alexa, schalte [Gerätename] an“
„Alexa, schalte [Gerätename] aus“
„Alexa, schalte [Gerätename] auf 50% Helligkeit“

Google Home einrichten

- 1) Google Home öffnen und „+“ antippen, um ein neues Gerät hinzuzufügen.
- 2) **Gerät einrichten** und **Mit Geräten von Google kompatibel** wählen.
- 3) Im Verzeichnis nach **Tuya Smart** suchen und auf der verlinkten Seite die Zugangsdaten Ihres Tuya-Kontos eingeben.
- 4) **Autorisieren** antippen und Google damit den Zugriff erlauben.
- 5) Der Controller wird nun bei Ihren Smart-Home-Geräten aufgelistet. Jetzt noch einen Raum zuweisen und die Konfiguration ist fertig. Versuchen Sie es mit den folgenden Sprachbefehlen:
„Hey Google, schalte [Gerätename] ein“
„Hey Google, schalte [Gerätename] aus“
„Hey Google, schalte [Gerätename] auf 50% Helligkeit“

9 DE

TECHNISCHE DATEN

Spannungsversorgung:	12-24 V DC
Ruhestrom:	<1 W
Ausgangsleistung:	max. 240 W (12 V), max. 480 W (24 V)
Belastbarkeit:	5 x 4 A (PWM 2 kHz) 5 x 3 A (PWM 21,6 kHz)
Dimmen Graustufen:	1024 Ebenen
PWM-Frequenz:	2 kHz (Werkseinstellung), 21,6 kHz
Steuersignal:	Tuya-App und HF 2,4 GHz
HF-Reichweite:	ca. 20 m
Schutzschaltung:	Kurzschluss
Maße (LxBxH):	170 x 50 x 29 mm
Gewicht:	125 g

Änderungen vorbehalten.
D00137360

Publ. 01/2022

Steinigke Showtechnic GmbH
Andreas-Bauer-Str. 5
97297 Waldbüttelbrunn | Germany

