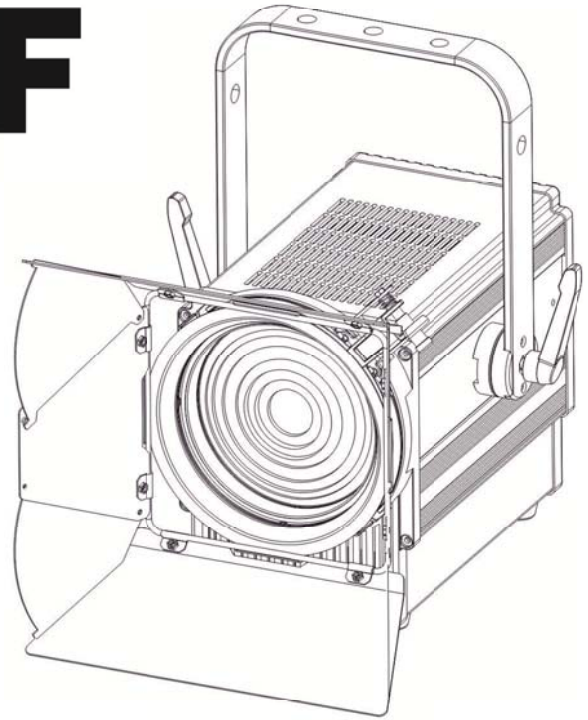


eurolite® LED THA-100F MK3

Theater-Spot



Bedienungsanleitung
User Manual

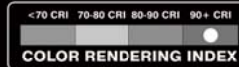
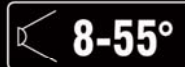
eurolite®

LED THA-100F MK3 Theater-Spot

Fresnel-Scheinwerfer (Stufenlinse), 100-W-Warmweiß-LED, CRI > 90, leise, DMX

Fresnel spot (Fresnel lens), 100 W warm white LED, CRI > 90, quiet, DMX

FLICKER FREE



No. 41602127

www.eurolite.de

Inhaltsverzeichnis / Table of contents

Deutsch

EINFÜHRUNG	4
Produktmerkmale	5
SICHERHEITSHINWEISE	6
GERÄTEBESCHREIBUNG	8
INSTALLATION	9
DMX512-ANSTEUERUNG	10
DMX512-Ansteuerung	10
Drahtlose DMX-Übertragung mit QuickDMX	10
NETZANSCHLUSS	11
BEDIENUNG	11
Standalone-Modus	11
Control Board	12
Master / Slave Modus	13
DMX-gesteuerter Betrieb	13
DMX-Protokoll	14
DMX MODUS:	13
REINIGUNG UND WARTUNG	15
Sicherungswechsel	15
UMWELTSCHUTZ	15
TECHNISCHE DATEN	16
Zubehör	17

English

INTRODUCTION	18
Product features	19
SAFETY INSTRUCTIONS	20
DESCRIPTION OF THE DEVICE	22
INSTALLATION	23
DMX512 CONNECTION	24
DMX512 control	24
Wireless DMX transmission with QuickDMX	24
POWER SUPPLY	25
OPERATION	25
Stand-alone mode	25
Control Board	26
Master/Slave-operation	27
DMX-controlled operation	27
DMX-protocol	28
DMX MODE:	27
CLEANING AND MAINTENANCE	29
Replacing the fuse	29
PROTECTING THE ENVIRONMENT	29
TECHNICAL SPECIFICATIONS	30
Accessories	31

Diese Bedienungsanleitung gilt für die Artikelnummer / This user manual is valid for the article number:

41602127

Das neueste Update dieser Bedienungsanleitung finden Sie im Internet unter:
You can find the latest update of this user manual in the Internet under:

www.eurolite.de

BEDIENUNGSANLEITUNG

eurolite[®]

LED THA-100F MK3 Theater-Spot



GEFAHR! Elektrischer Schlag durch Kurzschluss

Seien Sie besonders vorsichtig beim Umgang mit gefährlicher Netzspannung. Bei dieser Spannung können Sie einen lebensgefährlichen elektrischen Schlag erhalten. Öffnen Sie das Gerät niemals und schützen Sie es vor Feuchtigkeit und Nässe.



Lesen Sie vor der Verwendung des Geräts diese Bedienungsanleitung. Sie erhalten dadurch wichtige Hinweise für den korrekten Betrieb.

Alle Personen, die mit der Aufstellung, Inbetriebnahme, Bedienung, Wartung und Instandhaltung dieses Gerätes zu tun haben, müssen

- entsprechend qualifiziert sein
- diese Bedienungsanleitung genau beachten
- die Bedienungsanleitung als Teil des Produkts betrachten
- die Bedienungsanleitung während der Lebensdauer des Produkts behalten
- die Bedienungsanleitung an jeden nachfolgenden Besitzer oder Benutzer des Produkts weitergeben
- sich die letzte Version der Anleitung im Internet herunterladen

EINFÜHRUNG

Wir freuen uns, dass Sie sich für eines unserer Produkte entschieden haben. Wenn Sie nachfolgende Hinweise beachten, sind wir sicher, dass Sie lange Zeit Freude an Ihrem Kauf haben werden.

Produktmerkmale

Fresnel-Scheinwerfer (Stufenlinse), 100-W-Warmweiß-LED, CRI > 90, leise, DMX

- Variable PWM-Frequenz (Pulsweitenmodulation)
- Bedienbar im Standalone-Modus oder über DMX
- Komfortable Adressierung und Einstellung über Steuereinheit mit LCD und vier Bedientasten
- Funktionen: Dimmer, Strobe-Effekt, Master/Slave-Betrieb
- Helligkeitsintensität und verschiedene Dimmerkurven über die Steuereinheit einstellbar
- Helligkeit stufenlos direkt am Gerät einstellbar
- Manueller, stufenloser Zoom von 8-55°
- Haltebügel zur Montage auf einem Stativ oder an einer Traverse
- Arretiermöglichkeit am Bügel
- Drehbarer Flügelbegrenzer und Farbfilterrahmen im Lieferumfang enthalten
- Metallgehäuse
- Zusätzliche Gummifüße schützen das Gerät beim Aufstellen auf dem Boden
- CRI von >90
- Farbtemperatur 3000 K
- P-Con-Netzanschlüsse zum einfachen Zusammenschalten von bis zu 8 Geräten
- LED: 1 x COB (Chip-on-board) 100 W WW
- Im 1; 3 CH DMX-Modus bedienbar
- Die Gerätekühlung erfolgt über super leisen Lüfter
- Ansteuerbar über Stand-alone; DMX; QuickDMX über USB (optional)
- Flimmerfreie Projektion

SICHERHEITSHINWEISE

**WARNUNG!**

Lesen Sie aufmerksam die Sicherheitshinweise und benutzen Sie das Produkt nur wie in dieser Anleitung beschrieben, damit es nicht versehentlich zu Verletzungen oder Schäden kommt.

Verwendungszweck

- Bei diesem Gerät handelt es sich um einen Scheinwerfer, mit dem sich dekorative Lichteffekte erzeugen lassen. Das Gerät ist für professionelle Anwendungen im Bereich der Veranstaltungstechnik vorgesehen (z. B. auf Bühnen). Es ist nicht für die Raumbelichtung in Haushalten geeignet.
- Verwenden Sie das Produkt ausschließlich gemäß den hier gegebenen Vorgaben. Bei Schäden, die durch Nichtbeachten dieser Anleitung verursacht werden, erlischt der Gewährleistungsanspruch. Für Folgeschäden wird keine Haftung übernommen.
- Bei Sach- oder Personenschäden, die durch unsachgemäße Handhabung oder Nichtbeachten der Sicherheitshinweise verursacht werden, übernehmen wir keine Haftung und es erlischt jeder Gewährleistungsanspruch.
- Aus Sicherheitsgründen ist das eigenmächtige Umbauen oder Verändern des Geräts nicht gestattet und hat den Verlust des Gewährleistungsanspruchs zur Folge.


Gefahr durch Elektrizität

- Das Gerät ist nur zur Verwendung im Innenbereich geeignet. Benutzen Sie es nicht im Freien. Setzen Sie es niemals Regen oder Feuchtigkeit aus. Bewahren Sie es nicht in feuchten Räumen auf.
- Um Stromschläge zu vermeiden, niemals irgendeinen Teil des Produkts öffnen. Im Geräteinneren befinden sich keine vom Benutzer zu wartende Teile.
- Schließen Sie das Gerät nur an eine vorschriftsmäßig installierte Steckdose an, deren Spannung und Frequenz mit dem Typenschild des Geräts genau übereinstimmt und die über einen Fehlerstromschutzschalter (FI) abgesichert ist. Wenn der Netzstecker mit einem Schutzkontakt ausgestattet ist, muss er an eine Steckdose mit Schutzleiter angeschlossen werden. Deaktivieren Sie niemals den Schutzleiter eines Netzkabels. Nichtbeachtung kann zu Schäden am Gerät und zu Verletzungen des Benutzers führen.
- Die Steckdose muss gut zugänglich sein, damit Sie im Bedarfsfall den Netzstecker schnell ziehen können.
- Fassen Sie den Netzstecker niemals mit nassen Händen an, da die Gefahr eines Stromschlags besteht.
- Das Netzkabel darf nicht geknickt oder gequetscht werden. Halten Sie es von heißen Oberflächen und scharfen Kanten fern.
- Ziehen Sie den Netzstecker nie am Kabel aus der Steckdose, fassen Sie immer am Stecker an.
- Trennen Sie das Gerät vom Stromnetz bei längerem Nichtgebrauch, bevor Sie es reinigen und wenn Gewitter auftreten.
- Setzen Sie das Gerät keinen hohen Temperaturen, direktem Sonnenlicht, Tropf- oder Spritzwasser, starken Vibrationen sowie hohen mechanischen Beanspruchungen aus.
- Stellen Sie keine mit Flüssigkeit gefüllten Gegenstände sowie offene Brandquellen wie brennende Kerzen auf oder direkt neben dem Gerät ab.
- Sorgen Sie dafür, dass keine Gegenstände in das Gerät fallen können, insbesondere Metallteile.
- Lassen Sie Reparaturen am Gerät oder am Netzkabel nur von qualifiziertem Fachpersonal durchführen. Reparaturen müssen durchgeführt werden, wenn sichtbare Schäden am Gerät oder am Netzkabel vorhanden sind, Flüssigkeiten oder Objekte in das Gerät gelangt sind, das Gerät Regen ausgesetzt war, das Gerät heruntergefallen ist oder wenn Funktionsstörungen auftreten.
- Die Reinigung beschränkt sich auf die Oberfläche. Dabei darf keine Feuchtigkeit in Anschlussräume oder an Netzspannung führende Teile gelangen. Wischen Sie das Produkt nur mit einem fusselfreien, angefeuchteten Tuch ab. Niemals Lösungsmittel oder scharfe Reinigungsmittel verwenden.

Gefahr für Kinder und Personen mit eingeschränkter Fähigkeit

- Das Gerät ist kein Spielzeug. Halten Sie es vor Kindern und Haustieren fern. Lassen Sie Verpackungsmaterial nicht achtlos liegen. Betreiben Sie das Gerät nicht unbeaufsichtigt.
- Das Gerät darf nur von Personen benutzt werden, die über ausreichende physische, sensorische und geistige Fähigkeiten sowie über entsprechendes Wissen und Erfahrung verfügen. Andere Personen dürfen das Gerät nur benutzen, wenn sie von einer für ihre Sicherheit zuständigen Person beaufsichtigt oder angeleitet werden.

Warnung vor Verbrennung und Brand

- Der zulässige Umgebungstemperaturbereich (Ta) beträgt -5 bis +45 °C. Verwenden Sie das Gerät niemals außerhalb dieses Temperaturbereichs.
- Die Gehäusetemperatur (Tc) kann im Betrieb bis zu 55 °C betragen. Vermeiden Sie den Kontakt mit Personen oder Gegenständen.
- Der Mindestabstand zur beleuchteten Fläche beträgt 10 cm. Der Wert ist am Gerät über das Bildzeichen angegeben: .
- Halten Sie das Gerät vor leicht entflammaren Materialien fern. Platzieren Sie es so, dass im Betrieb eine ausreichende Luftzirkulation gewährleistet ist. Das Gerät muss einen Mindestabstand von 50 cm zu angrenzenden Flächen haben und die Lüftungsöffnungen am Gehäuse dürfen auf keinen Fall abgedeckt werden.

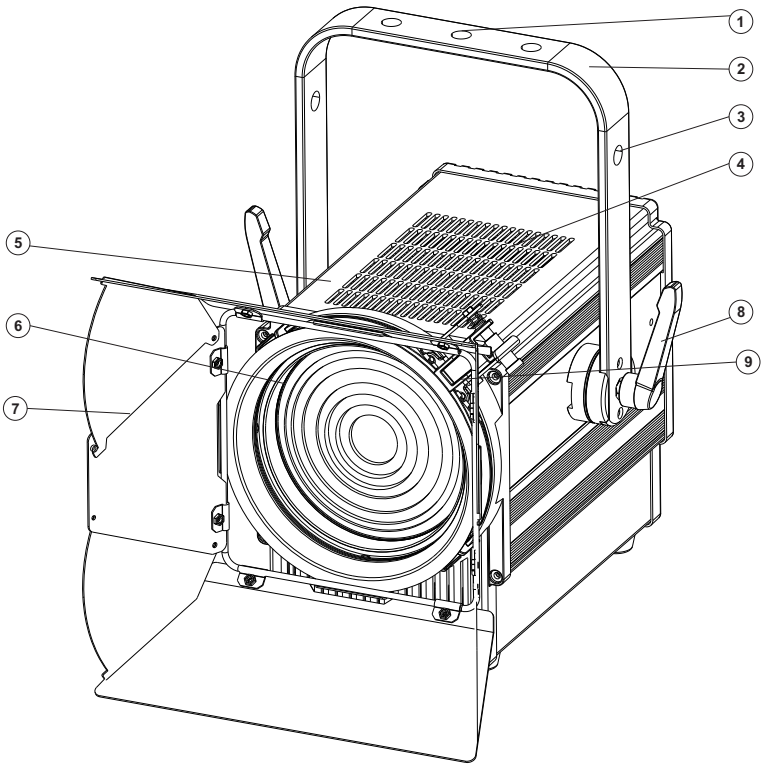
Warnung vor Verletzungen

- Nicht direkt in die Lichtquelle blicken. Personen mit lichtempfindlicher Epilepsie könnten epileptische Anfälle erleiden oder bewusstlos werden.
- Stellen Sie sicher, dass das Gerät fachgerecht und sicher aufgestellt oder befestigt ist und nicht herunterfallen kann. Beachten Sie bei der Installation die gesetzlichen, nationalen Sicherheitsvorschriften insbesondere die Bestimmungen der EN 60598-2-17.
- Versuchen Sie niemals, die Installation selbst vorzunehmen, wenn Sie nicht über eine ausreichende Qualifikation verfügen, sondern beauftragen Sie einen professionellen Installateur. Unsachgemäße Installationen können zu Verletzungen und/oder zur Beschädigung von Eigentum führen.
- Der Hersteller haftet nicht für Schäden, die durch unsachgemäße Installation und unzureichende Sicherheitsvorkehrungen verursacht werden.
- Bei einer Montage über Kopf ist das Gerät immer durch eine zweite Befestigung (z. B. Fangseil oder Fangnetz) zu sichern.
- Während Montage- und Wartungsarbeiten muss der Bereich unterhalb des Geräts abgesperrt sein.
- Bei gewerblicher Nutzung sind die landesspezifischen Unfallverhütungsvorschriften des Verbandes der gewerblichen Berufsgenossenschaften für elektrische Anlagen und Betriebsmittel unbedingt zu beachten.

Vorsicht - Sachschäden

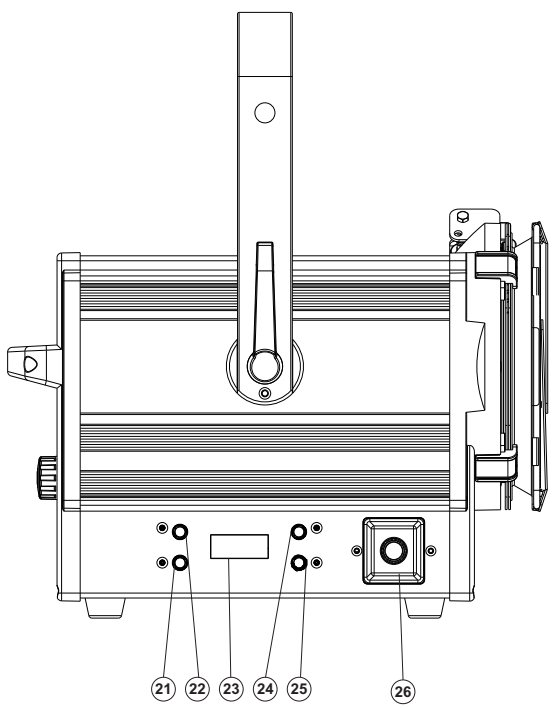
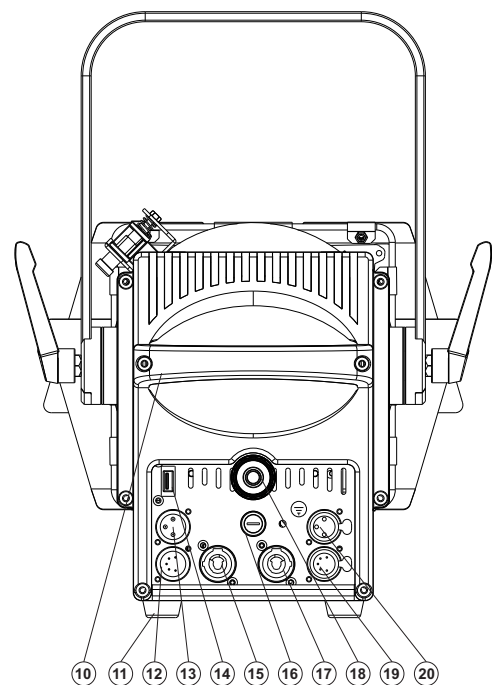
- Schließen Sie das Gerät niemals über einen Dimmer an die Netzspannung an.
- Lichteffekte sind generell nicht für den Dauerbetrieb konzipiert. Längere Betriebszeiten sollten immer durch Pausen unterbrochen werden, um die Lebensdauer des Geräts zu erhöhen.
- Vermeiden Sie es das Gerät in kurzen Intervallen ein- und auszuschalten. Dadurch reduziert sich die Lebensdauer des Geräts erheblich.
- Nehmen Sie das Gerät niemals gleich in Betrieb, nachdem es starken Temperaturschwankungen ausgesetzt wurde. Das dabei entstehende Kondenswasser kann unter Umständen das Gerät zerstören. Lassen Sie das Gerät ausgeschaltet auf Zimmertemperatur kommen. Warten Sie bis das Kondenswasser verdunstet ist.
- Benutzen Sie die Originalverpackung, um das Gerät bei Transport und Lagerung optimal vor Erschütterungen, Staub und Feuchtigkeit zu schützen.
- Wenn am Gerät ein Etikett mit Seriennummer angebracht ist, darf dieses nicht entfernt werden, da ansonsten der Gewährleistungsanspruch erlischt.

GERÄTEBESCHREIBUNG



- (1) Montageloch für die Klammer
- (2) Montagebügel
- (3) Montageloch für das Fangseil
- (4) Lüftungsschlitze
- (5) Gehäuse
- (6) Stufenlinse
- (7) Flügelbegrenzer
- (8) Feststellhebel
- (9) Halter für den Farbfilterrahmen und Flügelbegrenzer

- (10) Tragegriff
- (11) Gummifuß
- (12) 5-polige DMX-Eingang
- (13) 3-polige DMX-Eingang
- (14) USB-Anschluss für QuickDMX-Empfänger
- (15) Spannungsversorgungseingang
- (16) Sicherungshalter
- (17) Spannungsversorgungsausgang
- (18) Manueller Zoom
- (19) 5-polige DMX-Ausgang
- (20) 3-polige DMX-Ausgang



- (21) Enter-Taste
- (22) Mode-Taste
- (23) LCD
- (24) Up-Taste
- (25) Down-Taste
- (26) Manueller Helligkeitsregler/
Dimmer Regler

INSTALLATION

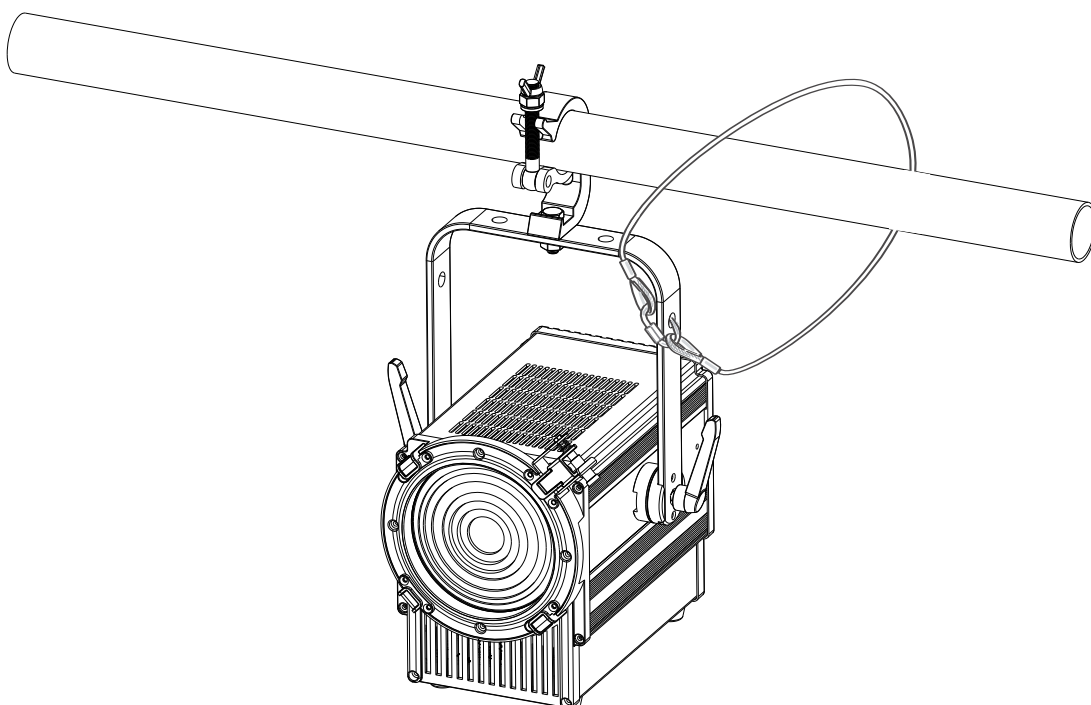
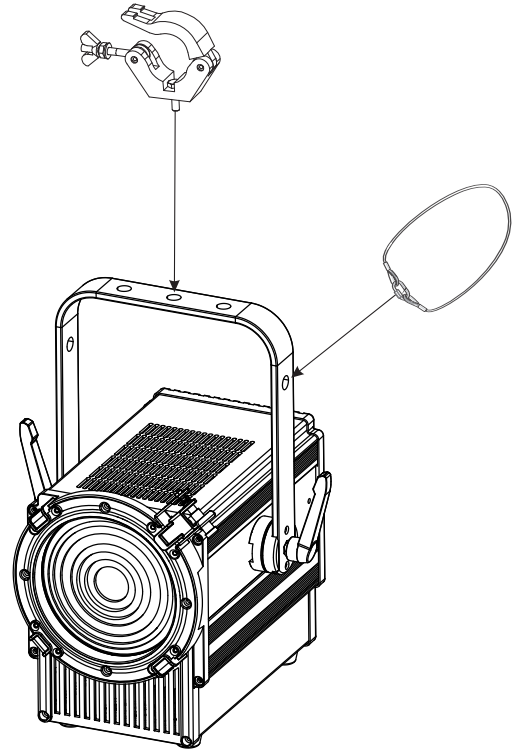


WARNUNG! Verletzungsgefahr durch Herabfallen

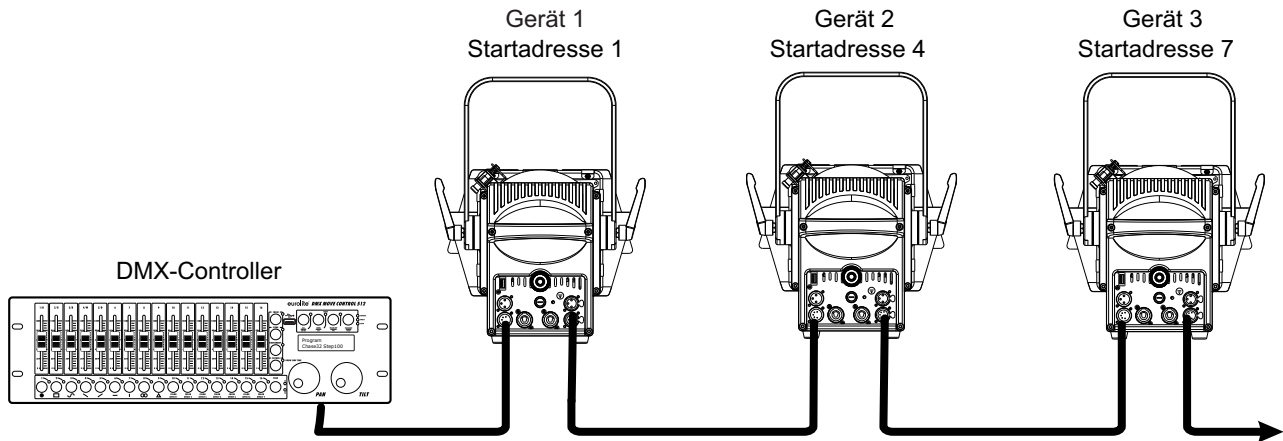
Über Kopf installierte Geräte können beim Herabstürzen erhebliche Verletzungen verursachen! Stellen Sie sicher, dass das Gerät sicher installiert ist und nicht herunterfallen kann. Die Montage darf nur durch eine Fachkraft erfolgen, die mit den Gefahren und den einschlägigen Vorschriften hierfür vertraut ist.

Das Gerät lässt sich auf dem Boden aufstellen oder über den Bügel an einer Traverse oder einer anderen geeigneten Struktur befestigen. Die Montage darf niemals freischwingend erfolgen.

- 1 Die tragende Struktur muss mindestens für das Zehnfache aller montierten Geräte ausgelegt sein.
- 2 Sperren Sie den Arbeitsbereich während der Montage und arbeiten Sie von einer stabilen Plattform aus.
- 3 Verwenden Sie Montagematerial, das für die Struktur geeignet ist und die Last des Geräts tragen kann. Geeignetes Montagematerial finden Sie im Abschnitt „Zubehör“.
- 4 Sichern Sie das Gerät mit einem Fangseil oder einer anderen geeigneten Einrichtung zusätzlich ab. Diese zweite Aufhängung muss auf Grundlage der aktuellsten Arbeitsschutzbestimmungen ausreichend dimensioniert und so angebracht sein, dass im Fehlerfall der Hauptaufhängung kein Teil der Installation herabfallen kann. Verwenden Sie für die Befestigung eines Fangseils das Loch im Bügel. Befestigen Sie das Sicherungsseil so, dass der Fallweg des Geräts nicht mehr als 20 cm betragen kann.
- 5 Zum Ausrichten des Geräts lösen Sie die Feststellhebel am Montagebügel, stellen die gewünschte Neigung ein und ziehen die Hebel wieder fest an.
- 6 Nach der Montage muss das Gerät regelmäßig gewartet und überprüft werden, um mögliche Korrosion, Verformung und Lockerung zu vermeiden.



DMX512-ANSTEUERUNG

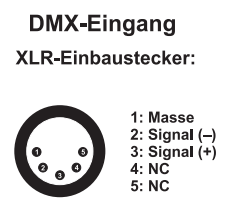
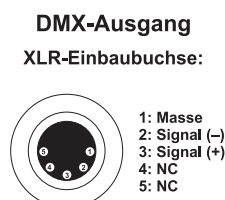
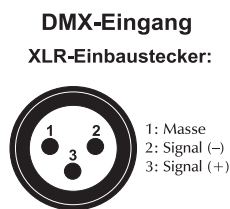


DMX512-Ansteuerung

Für die Ansteuerung des Geräts per DMX512 ist eine Datenverbindung notwendig. Das Gerät verfügt dazu über 3- und 5-polige XLR-Anschlüsse.

- 1 Verbinden Sie den Ausgang Ihres Controllers mit dem DMX-Eingang DMX IN des Geräts über ein DMX-Kabel.
- 2 Verbinden Sie den DMX-Ausgang DMX OUT des Geräts mit dem DMX-Eingang des nächsten Geräts in der Kette. Verbinden Sie immer einen Ausgang mit dem Eingang des nächsten Geräts bis alle Geräte angeschlossen sind.
- 3 Am letzten Gerät muss die DMX-Leitung durch einen Abschlusswiderstand abgeschlossen werden. Dazu wird ein XLR-Stecker in den DMX-Ausgang am letzten Gerät gesteckt, bei dem zwischen Signal (-) und Signal (+) ein 120-Ω-Widerstand eingelötet ist.
- 4 Ab einer Kabellänge von 300 m oder nach 32 angeschlossenen DMX-Geräten sollte das Signal mit Hilfe eines DMX-Aufholverstärkers verstärkt werden, um eine fehlerfreie Datenübertragung zu gewährleisten.

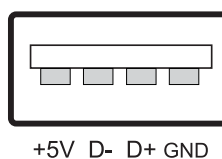
Belegung der XLR-Verbindung:



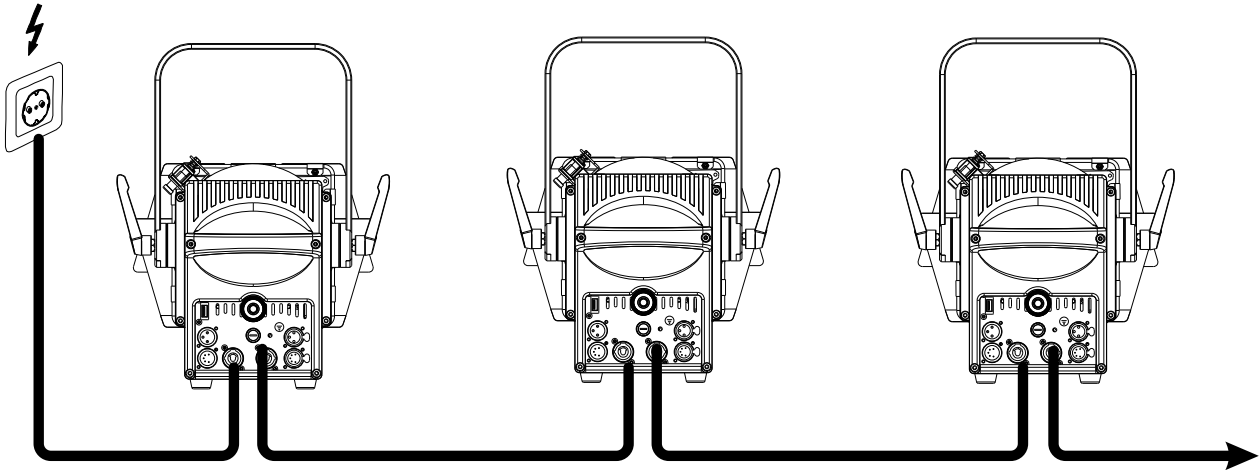
Drahtlose DMX-Übertragung mit QuickDMX

Das Gerät verfügt über einen weiteren DMX-Eingang für einen QuickDMX-Empfänger (separat erhältliches Zubehör). Über diesen Anschluss lässt sich ein DMX-Steuersignal drahtlos auf das Gerät übertragen. Der Anschluss ist als USB-Buchse ausgeführt, die die benötigte Betriebsspannung von 5 V für den Empfänger zur Verfügung stellt. Durch den Einsatz der QuickDMX-Funkstrecke entfällt die aufwändige Verkabelung zwischen dem DMX-Lichtsteuergerät und dem Gerät.

Belegung der USB-Buchse:



NETZANSCHLUSS



Das Gerät verfügt über ein Schaltnetzteil, das eine Netzspannung zwischen 100 und 240 Volt erlaubt.

- 1 Schließen Sie das beiliegende Netzkabel an und stecken den Netzstecker in eine geerdete Schutzkontaktsteckdose ein. Damit ist das Gerät eingeschaltet.
- 2 Zum Ausschalten ziehen Sie den Netzstecker aus der Steckdose.
- 3 Schließen Sie das Gerät nicht über einen Dimmer an die Netzspannung an. Für besseren Bedienkomfort verwenden Sie eine schaltbare Steckdose.
- 4 Über den Netzausgang POWER OUT können weitere Geräte mit Strom versorgt werden. Zum Zusammenschalten der Geräte, verbinden Sie immer den Ausgang POWER OUT mit dem Eingang POWER IN des nächsten Geräts bis alle Geräte angeschlossen sind. Passende Netzkabel sind optional erhältlich. Auf diese Weise lassen sich bis zu 8 Geräte bei 230/240 Volt Netzspannung und bis zu 4 Geräte bei 110/115 Volt Netzspannung zusammenschalten.

BEDIENUNG

Wenn Sie das Gerät an die Spannungsversorgung angeschlossen haben, nimmt das Gerät den Betrieb auf.

Das Display leuchtet auf und Sie können die gewünschten Einstellungen mit den Tasten MODE, ENTER, UP, DOWN auswählen.

Durch Drücken und Aufdrehen des Dimmer-Reglers im Uhrzeigersinn wird die Helligkeit der LED manuell eingestellt. Um die so manuell eingestellte Helligkeit zu speichern, drücken Sie erneut den Dimmer-Regler. Der Dimmer-Regler kann in jedem Modus verwendet werden. Um den manuellen Dimmer-Modus wieder zu verlassen, verwenden Sie das Display und die Tasten des Control-Boards.

Verwenden Sie den Zoom-Regler, um den Lichtstrahl zu bündeln oder aufzuweiten.

Das Gerät hat zwei Betriebsarten. Es kann entweder im Stand-Alone Modus über die LC-Anzeige mit Bedientasten oder alternativ im DMX-gesteuerten Modus über ein Lichtsteuergerät betrieben werden.

Standalone-Modus

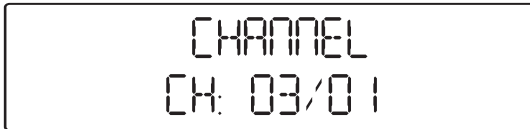
Das Gerät lässt sich im Standalone-Betrieb ohne Controller einsetzen. Trennen Sie dazu das Gerät vom Controller.

Control Board

Das Control Board bietet mehrere Möglichkeiten: so lassen sich z. B. die DMX-Startadresse eingeben oder die Helligkeit einstellen.

Durch Drücken der MODE-Taste können Sie sich im Hauptmenü bewegen. Durch Drücken der ENTER-Taste können Sie sich im Auswahl-Menü bewegen und diese bestätigen. Durch Drücken der UP-/DOWN-Tasten können Sie die Auswahl verändern. Die jeweiligen Funktionen werden im Folgenden beschrieben.

Einstellung des DMX-Kanal-Modus:



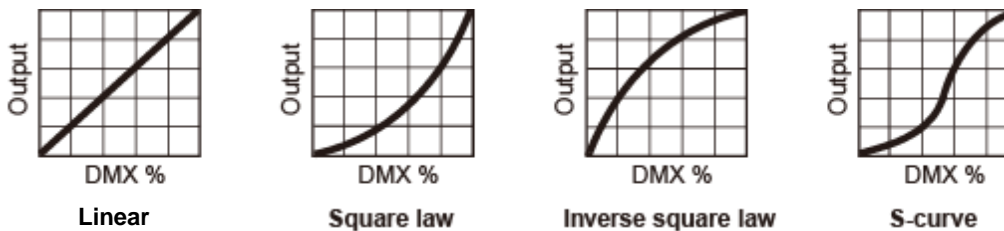
Das Gerät verfügt über 2 verschiedene DMX-Kanal-Modi. Drücken Sie die MODE-Taste und wählen Sie CHANNEL. Drücken Sie die ENTER-Taste. Über die UP-/DOWN-Taste stellen Sie den DMX-Kanal-Modus CH03 oder CH01 ein. Durch Drücken der ENTER-Taste können Sie die Auswahl bestätigen.

Dimmer Kurven (8 Typen):



Um die Dimmerkurven einzustellen, drücken Sie die MODE-Taste und wählen Sie DIMMER. Drücken Sie die ENTER-Taste. Über die UP-/DOWN-Taste stellen Sie die CURVE: 01-08 ein (s. Abbildung). Durch Drücken der ENTER-Taste können Sie die Auswahl bestätigen.

Dimming Curve Optionen:



LINEAR: Die Helligkeit steigt linear mit dem DMX-Wert.

SQUARE LAW: Die Helligkeit steigt exponentiell mit dem DMX-Wert.

INVERSE SQUARE LAW: Die Helligkeit steigt umgekehrt exponentiell mit dem DMX-Wert.

S-CURVE: Die Helligkeit steigt S-förmig mit dem DMX-Wert.

Die zuvor beschriebenen Dimmerkurven sind jeweils in zwei Version verfügbar - mit dem Ansprechverhalten von Halogenlampen (Dimmerkurve 01-04) und dem Ansprechverhalten von LEDs (Dimmerkurve 05 – 08).

PWM (Pulsweitenmodulation):



Um die PWM-Frequenz der LED einzustellen, drücken Sie die MODE-Taste bis das Display FREQUENC anzeigt. Drücken Sie die ENTER-Taste. Über die UP-/DOWN-Taste stellen Sie die gewünschte PWM-Frequenz der LED auf 1200 Hz, 1300 Hz, 1400 Hz, 1500 Hz, 2500 Hz, 4000 Hz, 5000 Hz, 6000 Hz, 10000 Hz, 15000 Hz, 20000 Hz oder 25000 Hz ein. Durch Drücken der ENTER-Taste können Sie die Auswahl bestätigen.

Slave-Modus:



Um den SLAVE-Modus einzustellen, drücken Sie die MODE-Taste und wählen Sie den SLAVE-Modus. Die so eingestellten Geräte lassen sich nun von einem MASTER-Gerät steuern (s. Kapitel Master / Slave Modus).

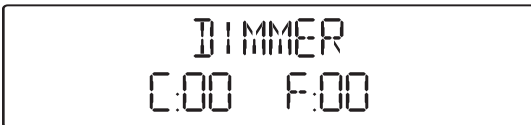
Master / Slave Modus

Im Master/Slave-Betrieb lassen sich mehrere Geräte synchronisieren, die dann von einem Mastergerät gesteuert werden.

An der Rückseite des Gerätes befinden sich XLR-Einbaubuchsen (DMX OUT) und XLR-Einbaustecker (DMX IN), über die sich die Geräte miteinander verbinden lassen.

Wählen Sie das Gerät aus, das zur Steuerung der Effekte dienen soll. Stellen Sie beim Master-Gerät den gewünschten Modus ein. Dieses Gerät arbeitet dann als Master-Gerät und steuert alle weiteren Slave-Geräte, die über einen DMX-Kabel mit dem Master-Gerät verbunden werden. Stecken Sie Ihr DMX-Kabel in die DMX-Ausgangskupplung und verbinden Sie die Leitung mit dem DMX-Eingangsstecker des nächsten Gerätes. Stellen Sie bei allen Slave-Geräten den Slave-Mode ein.

Dimmen:



Drücken Sie die MODE-Taste bis das Display DIMMER anzeigt. Drücken Sie die ENTER-Taste um jeweils die Helligkeit und Strobe-Geschwindigkeit zu wählen. Über die UP-/DOWN-Taste stellen Sie die gewünschte Helligkeit (C00-99) oder Strobe-Geschwindigkeit (F00-99) ein. Durch Drücken der ENTER-Taste können Sie die Auswahl bestätigen.

DMX-gesteuerter Betrieb

Das Gerät verfügt über zwei verschiedene DMX-Kanal-Modi. Über das Control Board können Sie, wie zuvor beschrieben, den DMX Modus definieren.

Über Ihren DMX-Controller können Sie die einzelnen Geräte individuell ansteuern. Dabei hat jeder DMX-Kanal eine andere Belegung mit verschiedenen Eigenschaften.

Über das Control Board können Sie die DMX-Startadresse definieren. Die Startadresse ist der erste Kanal, auf den das Gerät auf Signale vom Controller reagiert.

Bitte vergewissern Sie sich, dass sich die Steuerkanäle nicht mit anderen Geräten überlappen, damit das Gerät korrekt und unabhängig von anderen Geräten in der DMX-Kette funktioniert. Werden mehrere Geräte auf eine Adresse definiert, arbeiten sie synchron.

Wenn Sie die Startadresse z. B. auf 4 definieren, belegt das Gerät die Steuerkanäle 4 bis 6.

DMX Modus:



Drücken Sie die MODE-Taste bis das Display DMX MODE anzeigt. Drücken Sie die ENTER-Taste. Über die UP-/DOWN-Taste stellen Sie die gewünschte DMX-Startadresse ein. Durch Drücken der ENTER-Taste können Sie die Auswahl bestätigen.

Ansteuerung:

Nachdem Sie die Startadresse definiert haben, können Sie das Gerät über Ihren Controller ansteuern.

Bitte beachten Sie:

Schalten Sie das Gerät ein. Das Gerät prüft, ob DMX-512 Daten empfangen werden oder nicht. Werden keine Daten empfangen, blinkt das Display.

Die Meldung erscheint

-wenn kein XLR-Kabel (DMX Signalkabel vom Controller) in die DMX-Eingangsbuchse des Gerätes gesteckt wurde.

-wenn der Controller ausgeschaltet oder defekt ist.

-das Kabel oder der Stecker defekt ist oder das Signalkabel nicht richtig eingesteckt ist.

DMX-Protokoll

3-Kanal-Modus (Vorgabewert)

Steuerkanal 1 – Dimmer

Wert	Eigenschaft
000 - 255	Allmähliche Einstellung der Dimmerintensität von 0 bis 100 %

Steuerkanal 2 – Strobo

Wert	Eigenschaft
000 - 000	Keine Funktion
001 - 255	Strobo-Effekt mit zunehmender Geschwindigkeit

Steuerkanal 3 – Dimmerkurven

Wert	Eigenschaft
000 - 015	Dimmerkurve aus Control Board Einstellung
016 - 045	Lineare Dimmerkurve, Ansprechverhalten Halogenlampe
046 - 075	Exponentielle Dimmerkurve, Ansprechverhalten Halogenlampe
076 - 105	Umgekehrt exponentielle Dimmerkurve, Ansprechverhalten Halogenlampe
106 - 135	S-förmige Dimmerkurve, Ansprechverhalten Halogenlampe
136 - 165	Lineare Dimmerkurve, Ansprechverhalten LED
166 - 195	Exponentielle Dimmerkurve, Ansprechverhalten LED
196 - 225	Umgekehrt exponentielle Dimmerkurve, Ansprechverhalten LED
226 - 255	S-förmige Dimmerkurve, Ansprechverhalten LED

1-Kanal-Modus

Steuerkanal 1 – Dimmer

Wert	Eigenschaft
000 - 255	Allmähliche Einstellung der Dimmerintensität von 0 bis 100 %

REINIGUNG UND WARTUNG

Das Gerät sollte äußerlich in regelmäßigen Abständen von Verunreinigungen wie Staub usw. gereinigt werden. Insbesondere die Linsen sollten sauber sein, damit das Licht mit maximaler Helligkeit abgestrahlt werden kann.

- 1 Trennen Sie das Gerät vom Netz und lassen Sie es abkühlen, bevor Sie mit der Reinigung beginnen.
- 2 Reinigen Sie die Oberflächen mit einem fusselfreien, angefeuchteten Tuch. Verwenden Sie auf keinen Fall Alkohol oder irgendwelche Lösungsmittel, da sonst die Gehäuseoberflächen beschädigt werden könnten. Vermeiden Sie unbedingt das Eindringen von Nässe oder Feuchtigkeit in das Gerät.
- 3 Das Gerät muss trocken sein, bevor Sie es wieder einschalten.

Im Geräteinneren befinden sich keine zu wartenden Teile. Öffnen Sie das Gehäuse nicht. Unternehmen Sie keine Reparaturversuche, da dies ein Sicherheitsrisiko darstellt. Wartungs- und Servicearbeiten sind ausschließlich dem autorisierten Fachhandel vorbehalten. Sollten einmal Ersatzteile benötigt werden, verwenden Sie bitte nur Originalersatzteile. Sollten Sie noch weitere Fragen haben, wenden Sie sich bitte an Ihren Fachhändler.

Sicherungswechsel

Wenn die Feinsicherung des Geräts defekt ist, ersetzen Sie diese durch eine Sicherung gleichen Typs.

- 1 Trennen Sie das Gerät vom Netz und lassen Sie es abkühlen.
- 2 Öffnen Sie den Sicherungshalter am Netzanschluss mit einem passenden Schraubendreher.
- 3 Entfernen Sie die defekte Sicherung aus dem Sicherungshalter und setzen Sie die neue Sicherung ein.
- 4 Setzen Sie den Sicherungshalter wieder im Gehäuse ein. Danach kann das Gerät wieder mit dem Netz verbunden werden.

UMWELTSCHUTZ



Informationen zur Entsorgung

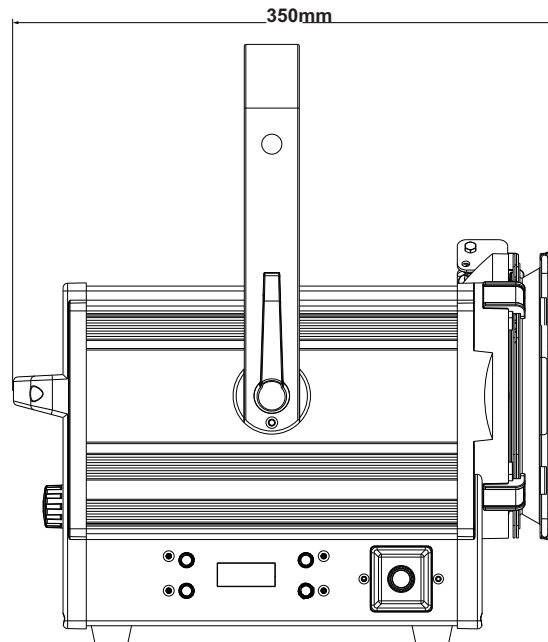
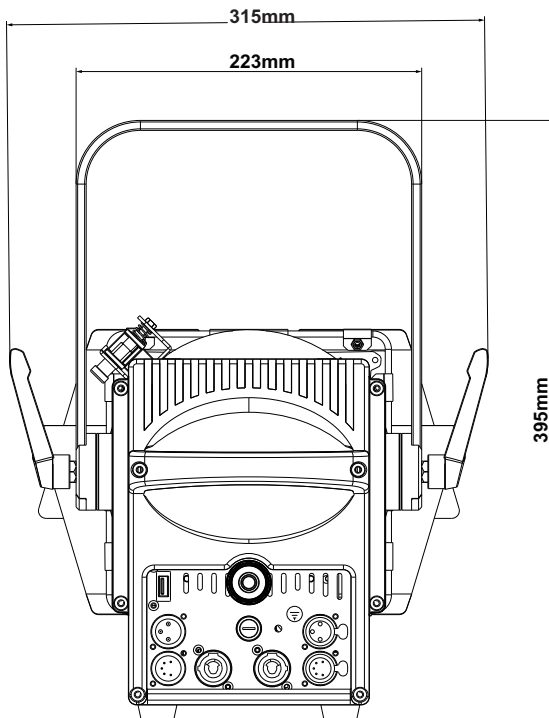
Bitte übergeben Sie das Gerät bzw. die Geräte am Ende der Nutzungsdauer zur umweltgerechten Entsorgung einem örtlichen Recyclingbetrieb. Geräte, die mit diesem Symbol gekennzeichnet sind, dürfen nicht im Hausmüll entsorgt werden. Für weitere Informationen wenden Sie sich bitte an Ihren Händler oder die zuständige örtliche Behörde. Entnehmen Sie evtl. eingelegte Batterien und entsorgen Sie diese getrennt vom Produkt.



Als Endverbraucher sind Sie durch die Batterieverordnung gesetzlich zur Rückgabe aller gebrauchten Batterien und Akkus verpflichtet. Die Entsorgung über den Hausmüll ist verboten. Verbrauchte Batterien können Sie unentgeltlich bei den Sammelstellen Ihrer Gemeinde und überall, wo Batterien verkauft werden, abgeben. Mit der Verwertung von Altgeräten und der ordnungsgemäßen Entsorgung von Batterien und Akkus leisten Sie einen wichtigen Beitrag zum Schutz unserer Umwelt.

TECHNISCHE DATEN

Spannungsversorgung:	100-240 V AC, 50/60 Hz
Gesamtanschlusswert:	95 W
Schutzart:	IP20
Schutzklasse:	SK I
Stromanschluss:	Stromeinspeisung P-Con (blau), Einbauversion
Stromausgang:	P-Con (grau), Einbauversion
Sicherung:	5 x 20 mm, T 2 A Sicherung auswechselbar
Lampenart:	LED-Lampe
LED:	1 x COB (Chip-on-board) 100 W WW
Farbtemperatur:	3000K
Blitzrate:	20 Hz
DMX-Kanäle:	1; 3
DMX-Eingang:	3-pol XLR (M) Einbauversion 5-pol XLR (M) Einbauversion
DMX-Ausgang:	3-pol XLR (W) Einbauversion 5-pol XLR (W) Einbauversion
Kühlung:	Super leisen Lüfter
Ansteuerung:	Stand-alone; DMX; QuickDMX über USB (optional)
Farbwiedergabeindex (CRI) größer als:	95 Ra
Abstrahlwinkel:	8 - 55°
Abstrahlwinkel (1/2 Peak):	8 - 40°
Abstrahlwinkel (1/10 Peak):	16 - 55°
Gehäusefarbe:	Schwarz
Displaytyp:	LCD
Maße:	Länge: 35,0 cm
	Breite: 31,5 cm
	Höhe: 39,5 cm
Gewicht:	6,90 kg



Zubehör

EUROLITE Flügelbegrenzer für THA-100F TRC sw	Best.-Nr. 41602146
EUROLITE QuickDMX USB Funksender/Empfänger	Best.-Nr. 70064704
EUROLITE Kombikabel DMX P-Con/3 Pin XLR 1,5m	Best.-Nr. 30227780
EUROLITE TPC-10 Klammer, schwarz	Best.-Nr. 59006858
EUROLITE Sicherungsseil A 4x1000mm bis 15kg sw	Best.-Nr. 58010344
EUROLITE DMX Kabel XLR 3pol 3m sw	Best.-Nr. 3022785H
PSSO DMX Kabel XLR 3pol 3m sw Neutrik	Best.-Nr. 30227810
EUROLITE DMX Kabel XLR 5pol 3m sw	Best.-Nr. 30227862
PSSO DMX Kabel XLR 5pol 3m sw Neutrik	Best.-Nr. 30227825
PSSO PowerCon Verbindungskabel 3x1,5 1,5m	Best.-Nr. 3023503L

Technische Änderungen ohne vorherige Ankündigung und Irrtum vorbehalten. © 03.05.2021

USER MANUAL

eurolite[®]

**LED THA-100F MK3
Theater Spot**



DANGER! Electric shock caused by short-circuit

Be careful with your operations. With a dangerous voltage you can suffer a dangerous electric shock when touching the wires. Never open the housing. Keep the device away from rain and moisture.



Please read these instructions carefully before using the product. They contain important information for the correct use of the product.

Every person involved with the installation, operation and maintenance of this device has to

- be qualified
- follow the instructions of this manual
- consider this manual to be part of the total product
- keep this manual for the entire service life of the product
- pass this manual on to every further owner or user of the product
- download the latest version of the user manual from the Internet

INTRODUCTION

Thank you for having chosen one of our products. If you follow the instructions given in this manual, we are sure that you will enjoy this device for a long period of time.

Product features

Fresnel spot (Fresnel lens), 100 W warm white LED, CRI > 90, quiet, DMX

- Variable PWM frequency (pulse-width modulation)
- Operable in stand-alone mode or via DMX
- Comfortable addressing and setting via control panel with LCD and four operating buttons
- Functions: dimmer, strobe effect, Master/Slave operation
- Dimming intensity and dimmer curves adjustable via control panel
- Stepless brightness regulation direct on the device
- Manual, stepless zoom from 8-55°
- Mounting bracket for installation on a stand or a crossbeam
- Locking possibility at the bracket
- Rotatable barn doors and color filter frame included in the delivery
- Metal housing
- Additional rubber feet protect the device when positioned on the floor
- CRI of >90
- Color temperature 3000 K
- P-Con terminals for power linking up to 8 units
- LED: 1 x COB (chip-on-board) 100 W WW
- Can be operated in 1; 3 CH mode
- The device is cooled by super silent fan
- Controlling by Stand-alone; DMX; QuickDMX via USB (optional)
- Flicker-free projection

SAFETY INSTRUCTIONS

**WARNING!**

Please read the safety warnings carefully and only use the product as described in this manual to avoid accidental injury or damage.

Intended use

- This device is a spotlight for creating decorative lighting effects. This device is designed for professional use in the field of event technology, e.g. on stage. It is not suitable for household lighting.
- Only use the device according to the instructions given herein. Damages due to failure to follow these operating instructions will void the warranty! We do not assume any liability for any resulting damage.
- We do not assume any liability for material and personal damage caused by improper use or non-compliance with the safety instructions. In such cases, the warranty will be null and void.
- Unauthorized rebuilds or modifications of the device are not permitted for reasons of safety and render the warranty invalid.

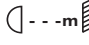
Danger due to electricity

- The device is suitable for indoor use only. Do not use it outdoors. Never expose it to rain or moisture. Do not store it in rooms exposed to moisture.
- To reduce the risk of electric shock, do not open any part of the device. There are no serviceable parts inside the device.
- Only connect the device to a properly installed mains outlet. The outlet must be protected by residual current breaker (RCD). The voltage and frequency must exactly be the same as stated on the device. If the mains cable is equipped with an earthing contact, then it must be connected to an outlet with a protective ground. Never deactivate the protective ground of a mains cable. Failure to do so could possibly injure the user.
- The mains outlet must be easily accessible so that you can unplug the device quickly if need be.
- Never touch the mains plug with wet or damp hands. There is the risk of potentially fatal electric shock.
- The mains cable must not be bent or squeezed. Keep it away from hot surfaces or sharp edges.
- Never pull the mains cable to disconnect the mains plug from the mains outlet, always seize the plug.
- Unplug the device during lightning storms, when unused for long periods of time or before cleaning.
- Do not expose the device to any high temperatures, direct sunlight, dripping or splashing water, strong vibrations or heavy mechanical stress.
- Do not place any objects filled with liquids on the device.
- Do not place any open sources of fire, such as burning candles, on or directly next to the device.
- Make sure that objects cannot fall into the device, in particular metal parts.
- Only have repairs to the device or its mains cable carried out by qualified service personnel. Repairs are required when the device or the mains cable is visibly damaged, liquid has been spilled or objects have fallen into the device; when the device has been exposed to rain or moisture, has been dropped or malfunctions occur.
- Cleaning of the device is limited to the surface. Make sure that moisture does not come into contact with any areas of the terminal connections or mains voltage control parts. Only wipe off the product with a soft lint-free and moistened cloth. Never use solvents or aggressive detergents.

Danger to children and people with restricted abilities

- This product is not a toy. Keep it out of the reach of children and pets. Do not leave packaging material lying around carelessly. Never leave this device running unattended.
- This device may be used only by persons with sufficient physical, sensorial, and intellectual abilities and having corresponding knowledge and experience. Other persons may use this device only if they are supervised or instructed by a person who is responsible for their safety.

Warning – risk of burns and fire

- The admissible ambient temperature range (Ta) is -5 to +45°C. Do not operate the device outside of this temperature range.
- The housing temperature (Tc) can be up to 55°C during use. Avoid contact by persons and materials.
- Do not illuminate surfaces within 10 cm of the device. This value is indicated on the device by the  symbol.
- Do not use the device near highly flammable materials. Always place the device at a location where sufficient air circulation is ensured. Leave 50 cm of free space around the device. Never cover the air vents of the housing.

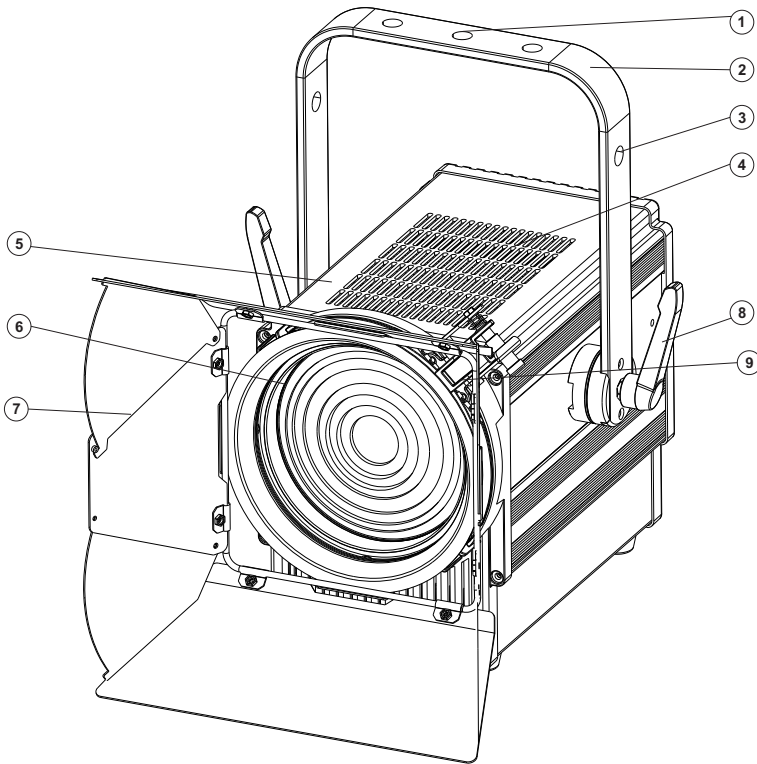
Warning – risk of injuries

- Do not look directly at the light source. Persons with light-sensitive epilepsy may suffer from epileptic seizures or fall unconscious.
- Make sure that the product is set up or installed safely and expertly and prevented from falling down. Comply with the standards and rules that apply in your country, in particular EN 60598-2-17.
- If you lack the qualification, do not attempt the installation yourself, but instead use a professional installer. Improper installation can result in bodily injury and or damage to property.
- The manufacturer cannot be made liable for damages caused by incorrect installations or insufficient safety precautions.
- For overhead use, always secure the device with a secondary safety attachment such as a safety bond or safety net.
- Make sure that the area below the installation place is blocked when rigging, derigging or servicing the device.
- For commercial use the country-specific accident prevention regulations of the government safety organization for electrical facilities must be complied with at all times.

Caution – material damage

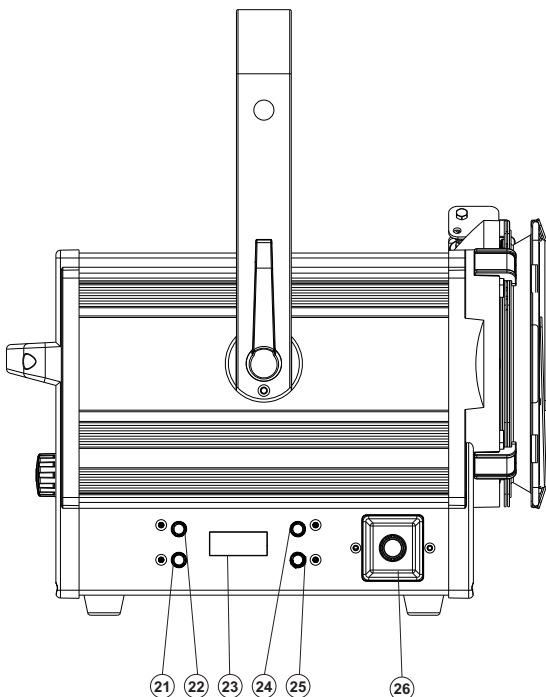
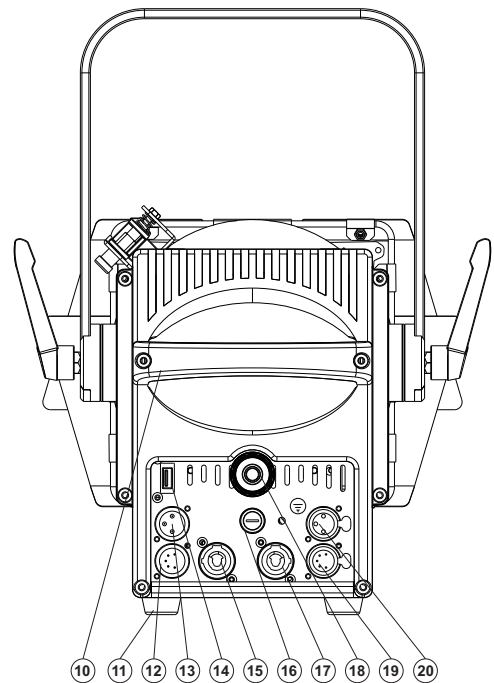
- This device must not be connected to the mains voltage by means of a dimmer.
- Lighting effects are not designed for permanent operation. Consistent operation breaks will ensure that the device will serve you for a long time without defects.
- Never switch the device on and off in short intervals. This will considerably reduce the service life of the device.
- If the device has been exposed to drastic temperature fluctuation, do not switch it on immediately. The resulting condensation may destroy the device. Allow the device to reach room temperature before connecting it. Wait until the condensation has evaporated.
- Please use the original packaging to protect the device against vibration, dust and moisture during transportation or storage.
- If a serial number label is affixed to the device, do not remove the label as this would make the warranty void.

DESCRIPTION OF THE DEVICE



- (1) Mounting hole for the coupler
- (2) Mounting bracket
- (3) Mounting hole for the safety bond
- (4) Venting slots
- (5) Housing
- (6) Fresnel lens
- (7) Barn doors
- (8) Fixation lever
- (9) Holder for the color filter frame and barn doors

- (10) Carrying handle
- (11) Rubber foot
- (12) 5-pin DMX input
- (13) 3-pin DMX input
- (14) USB port for QuickDMX receiver
- (15) Power input
- (16) Fuse holder
- (17) Power output
- (18) Manual zoom
- (19) 5-pin DMX output
- (20) 3-pin DMX output



- (21) Enter button
- (22) Mode button
- (23) LCD
- (24) Up button
- (25) Down button
- (26) Manual brightness rotary dial/dimmer control

INSTALLATION

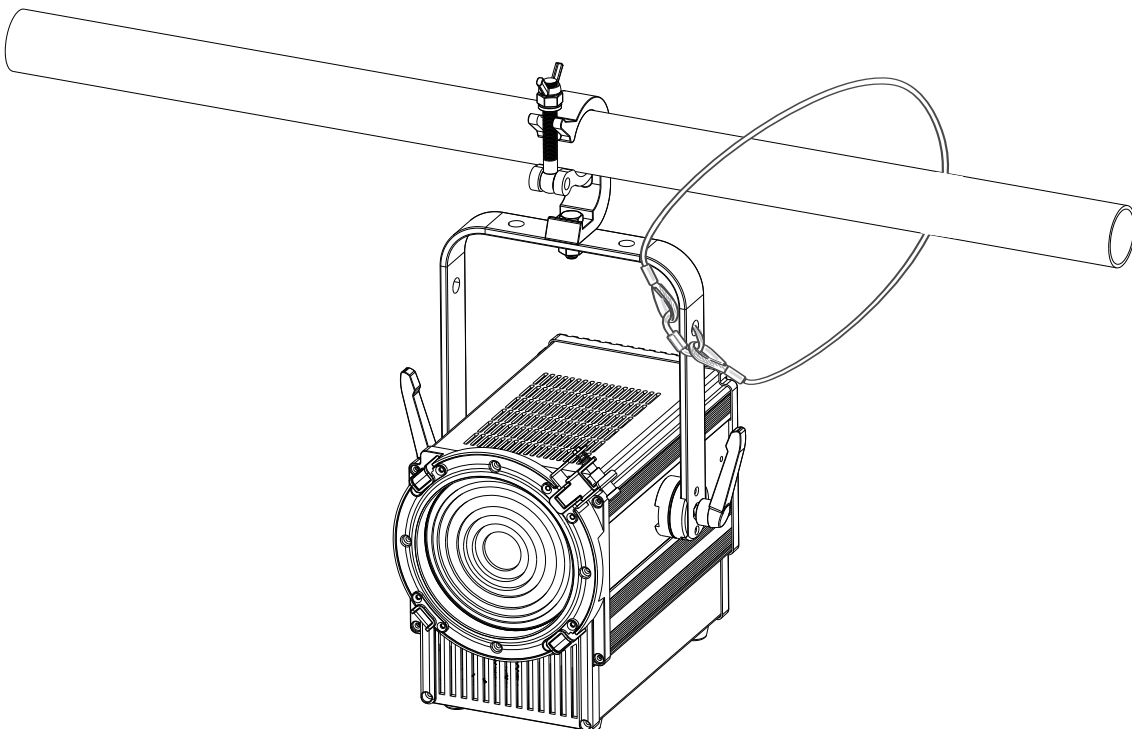
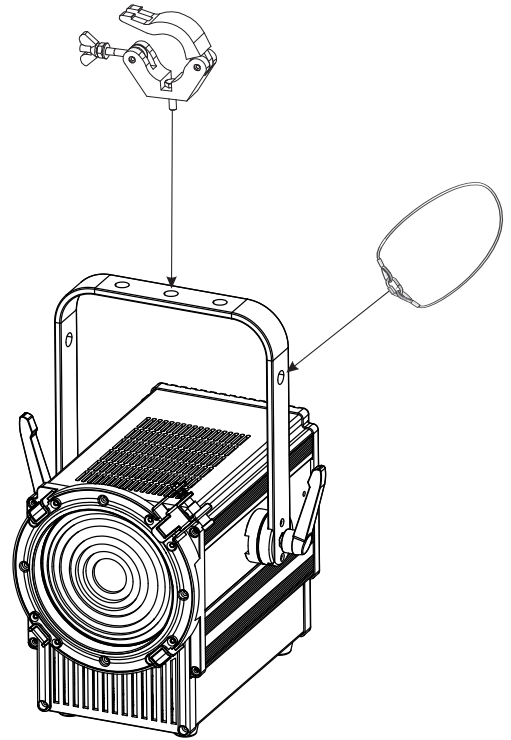


WARNING! Risk of injury caused by falling objects

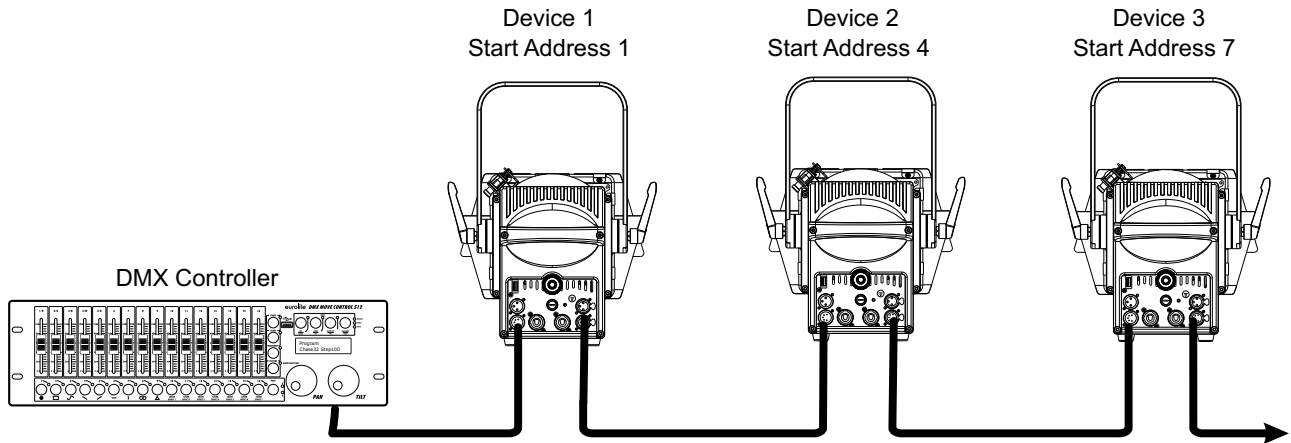
Devices in overhead installations may cause severe injuries when crashing down. Make sure that the device is installed securely and cannot fall down. The installation must be carried out by a specialist who is familiar with the hazards and the relevant regulations.

The device may be placed on the floor or via its bracket fastened to a truss or similar rigging structure. The device must never be fixed swinging freely in the room.

- 1 The rigging structure must support at least 10 times the weight of all fixtures to be installed on it.
- 2 Block access below the work area and work from a stable platform when installing the device.
- 3 Use rigging hardware that is compatible with the structure and capable of bearing the weight of the device. Please refer to the "Accessories" section for a list of suitable rigging hardware.
- 4 Secure the device with a safety bond or other secondary attachment. This secondary safety attachment must be sufficiently dimensioned in accordance with the latest industrial safety regulations and constructed in a way that no part of the installation can fall down if the main attachment fails. Use the hole in the bracket for fixation of the safety bond. Fasten the safety bond in such a way that, in the event of a fall, the maximum drop distance of the device will not exceed 20 cm.
- 5 To align the device, release the fixation levers at the mounting bracket, adjust the desired inclination angle and tighten the fixation levers.
- 6 After installation, the device requires inspections periodically to prevent the possibility of corrosion, deformation and looseness.



DMX512 CONNECTION

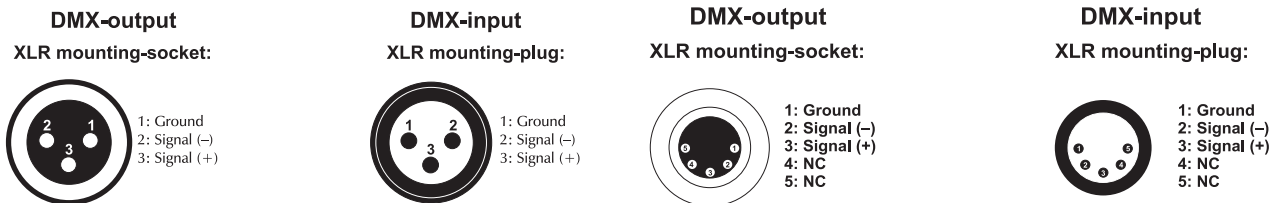


DMX512 control

A DMX512 data link is required in order to control the device via DMX. The device provides 3- and 5-pin XLR connectors for DMX connection.

- 1 Connect the output of your DMX controller to the DMX input DMX IN of the device with a DMX cable.
- 2 Connect the DMX output DMX OUT of the device to the DMX input of the next unit in the chain. Always connect one output to the input of the next unit until all units are connected.
- 3 At the last unit, the DMX cable has to be terminated. Plug the terminator with a 120 Ω resistor between Signal (-) and Signal (+) in the DMX output of the last unit.
- 4 If the cable length exceeds 300 m or the number of DMX devices is greater than 32, it is recommended to insert a DMX level amplifier to ensure proper data transmission.

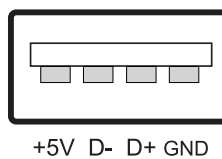
XLR connection:



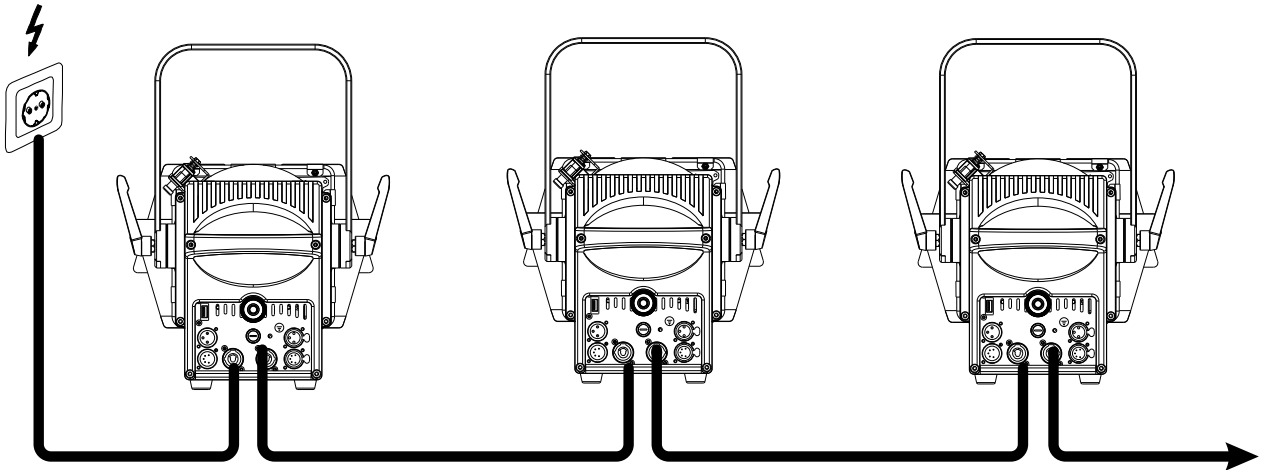
Wireless DMX transmission with QuickDMX

The device features an alternative DMX input for a QuickDMX receiver (sold separately). This connector allows for wireless transmission of DMX control signals to the device. The connector is designed as a USB port which provides the required 5 V operating voltage for the receiver. With QuickDMX devices, extensive cabling between the DMX controller and the device is not required.

Occupation of the USB port:



POWER SUPPLY



The device uses an auto-range power supply that accepts input voltages between 100 und 240 volts.

- 1 Connect the device via the mains cable to a grounded mains socket. Thus the unit is switched on.
- 2 To switch off the unit, disconnect the power plug.
- 3 Do not connect the unit to the mains voltage via a dimmer. For a more convenient operation, use a mains outlet which is switchable.
- 4 The jack POWER OUT allows for power supply of further devices. To interconnect several devices, connect the jack POWER OUT to the input POWER IN of the next unit until all units are connected. Matching power cables are available as accessories. In this manner, up to 8 devices can be linked at 230/240 input voltage and up to 4 devices at 110/115 input voltage.

OPERATION

After you connected the device to the mains, the device starts running.

The display lights up and you can choose the desired mode via the buttons MODE, ENTER, UP, DOWN.

By pressing and turning the dimmer control clockwise, you can manually adjust the brightness of the LED. To save the thus manually set brightness, press the dimmer control again. The dimmer control can be used in any mode. To exit the manual dimmer mode, use the display and the buttons of the control board.

Use the zoom control to focus or widen the light beam.

The device can be operated in Stand Alone mode via LC display with operating buttons or alternately in DMX-controlled mode via lighting controller.

Stand-alone mode

In the stand-alone mode, you can do without a controller. Disconnect the device from the controller.

Control Board

The Control Board offers several features: you can easily set the starting address or the brightness.

Browse through the main menu by pressing MODE. You can browse through the selection menu and confirm your choice by pressing ENTER. You can change the selection by pressing UP or DOWN. The functions provided are described in the following sections.

Setting DMX channel mode:



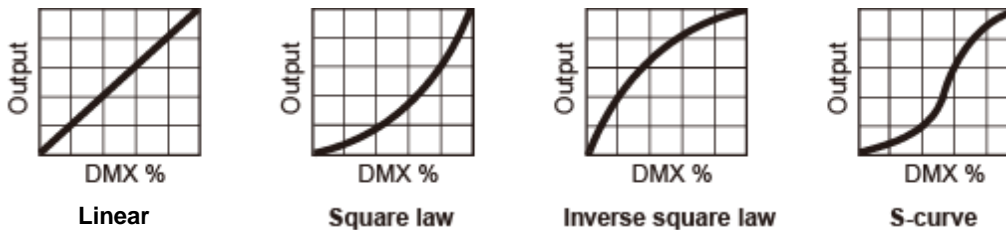
The device has 2 DMX channel modes. Press the MODE button until the display shows CHANNEL. Press the ENTER button. You can select the DMX channel mode CH03 or CH01 via the UP or DOWN button. Confirm your choice by pressing ENTER.

Dimmer curves (8 types):



Press the MODE button until the display shows DIMMER. Press the ENTER button. You can select the dimmer CURVE: 01-08 via the UP or DOWN buttons (s. illustration). Confirm your choice by pressing ENTER.

Dimming Curves options:



LINEAR: the increase in light intensity appear to be linear as DMX value is increased.

SQUARE LAW: light intensity control is finer at low levels and coarser at high levels

INVERSE SQUARE LAW: light intensity control is coarser at low levels and finer at high levels

S-CURVE: light intensity control is fine at low levels and high levels and coarser at medium levels.

The dimmer curves described above are available in two different versions – with the response characteristics of halogen lamps (dimmer curve 01 – 04) and response characteristics of LEDs (dimmer curve 05 – 08).

PWM (Pulse-width modulation):



Press the MODE button until the display shows FREQUENC. Press the ENTER button. You can select the desired PWM frequency of the LED to 1200 Hz, 1300 Hz, 1400 Hz, 1500 Hz, 2500 Hz, 4000 Hz, 5000 Hz, 6000 Hz, 10000 Hz, 15000 Hz, 20000 Hz or 25000 Hz via the UP or DOWN buttons. Confirm your choice by pressing ENTER.

Slave Mode:



Press the MODE button to select the SLAVE MODE. The devices set in this manner can now be controlled by the master unit (s. chapter Master/Slave-operation).

Master/Slave-operation

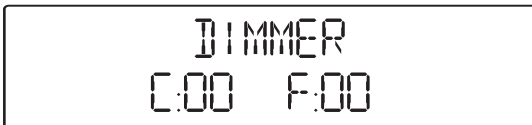
The master/slave-operation enables that several devices can be synchronized and controlled by one master-device.

On the rear of the device you can find XLR-jacks (DMX Out) and XLR-plugs (DMX In), which can be used for connecting several devices.

Choose the device which is to control the effects. Set the desired Master-mode on the master-device. This device then works as master-device and controls all other slave-devices, which are to be connected to the master-device via a DMX-cable. Connect the DMX out connectors with the DMX input plug of the next device.

Set the Slave-mode on every slave-device.

Dimming:



Press the MODE button until the display shows DIMMER. Press the ENTER button to select brightness and flash settings, respectively. You can select the desired brightness (C00-99) or Flash speed (F00-99) via the UP or DOWN buttons. Confirm your choice by pressing ENTER.

DMX-controlled operation

The device has 2 DMX channel modes. The Control Board allows you, as described above, to assign the DMX-Mode.

You can control the devices individually via your DMX-controller. Every DMX-channel has a different occupation with different features.

The Control Board allows you to assign the DMX fixture address, which is defined as the first channel from which the device will respond to the controller.

Please, be sure that you don't have any overlapping channels in order to control each device correctly and independently from any other fixture on the DMX-chain. If several devices are addressed similarly, they will work synchronically.

If you set, for example, the address to channel 4, the device will use the channel 4 to 6 for control.

DMX mode:



Press the MODE button until the display shows DMX MODE. Press the ENTER button. You can select the desired DMX address via the UP or DOWN buttons. Confirm your choice by pressing ENTER.

Controlling:

After having addressed the device, you may now start operating it via your lighting controller.

Note:

After switching on, the device will automatically detect whether DMX 512 data is received or not. If there is no data received at the DMX-input, the display will flash.

This situation can occur if:

- the XLR plug (cable with DMX signal from controller) is not connected with the input of the device.
- the controller is switched off or defective, if the cable or connector is defective or the signal wires are swap in the input connector.

DMX-protocol

3-Channel Mode (default setting)

Control-channel 1 – Dimmer

Value	Characteristic
000 - 255	Gradual adjustment of the dimmer intensity from 0 to 100 %

Control-channel 2 – Strobe

Value	Characteristic
000 - 000	No function
001 - 255	Strobe-effect with increasing speed

Control-channel 3 - Dimmer curves

Value	Characteristic
000 - 015	Control Board setting dimmer curve
016 - 045	Linear dimmer curve, response characteristics of halogen lamp
046 - 075	Square dimmer curve, response characteristics of halogen lamp
076 - 105	Inverse square dimmer curve, response characteristics of halogen lamp
106 - 135	S-shaped dimmer curve, response characteristics of halogen lamp
136 - 165	Linear dimmer curve, response characteristics of LED
166 - 195	Square dimmer curve, response characteristics of LED
196 - 225	Inverse square dimmer curve, response characteristics of LED
226 - 255	S-shaped dimmer curve, response characteristics of LED

1-Channel Mode

Control-channel 1 – Dimmer

Value	Characteristic
000 - 255	Gradual adjustment of the dimmer intensity from 0 to 100 %

CLEANING AND MAINTENANCE

The outside of the device should be cleaned periodically to remove contaminants such as dust etc. The lenses, in particular, should be clean to ensure that light will be emitted at maximum brightness.

- 1 Disconnect the device from power and allow it to cool before cleaning.
- 2 Clean the surface with a soft lint-free and moistened cloth. Never use alcohol or solvents as these may damage the surface. Make sure that no liquids can enter the device.
- 3 The device must be dry before reapplying power.

There are no serviceable parts inside. Do not open the housing. Do not try to repair the device by yourself as this may result in damage. Maintenance and service operations are only to be carried out by authorized dealers. Should you need any spare parts, please use genuine parts. Should you have further questions, please contact your dealer.

Replacing the fuse

If the fine-wire fuse of the device fuses, only replace the fuse by a fuse of same type and rating.

- 1 Disconnect the device from power and allow it to cool.
- 2 Open the fuse holder of the mains connection with a fitting screwdriver.
- 3 Remove the old fuse from the fuse holder and replace it with a new fuse.
- 4 Carefully push the fuse holder back into its position before reapplying power.

PROTECTING THE ENVIRONMENT



Disposal of old equipment

When to be definitively put out of operation, take the product to a local recycling plant for a disposal which is not harmful to the environment. Devices marked with this symbol must not be disposed of as household waste. Contact your retailer or local authorities for more information.

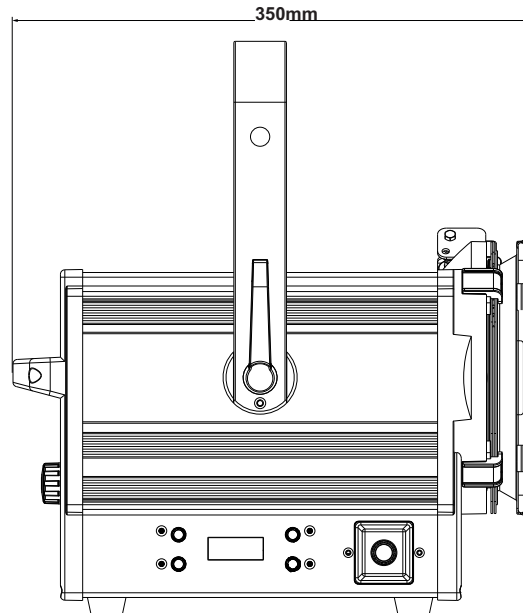
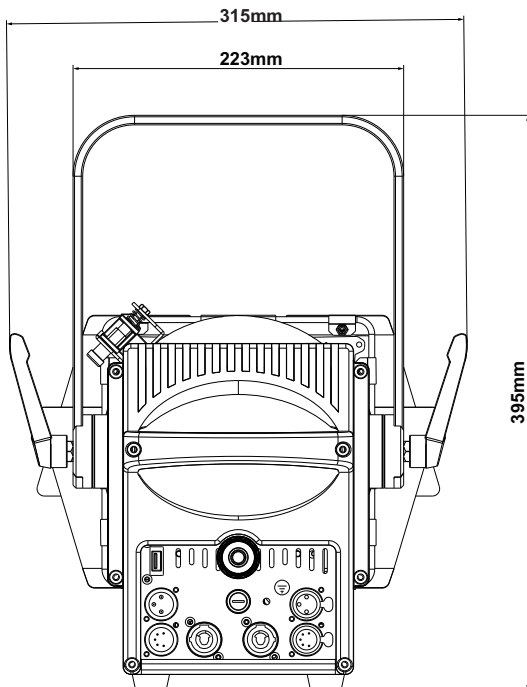
Remove any inserted batteries and dispose of them separately from the product.



You as the end user are required by law (Battery Ordinance) to return all used batteries/rechargeable batteries. Disposing of them in the household waste is prohibited. You may return your used batteries free of charge to collection points in your municipality and anywhere where batteries/rechargeable batteries are sold. By disposing of used devices and batteries correctly, you contribute to the protection of the environment.

TECHNICAL SPECIFICATIONS

Power supply:	100-240 V AC, 50/60 Hz
Power consumption:	95 W
IP classification:	IP20
Protection class:	Class I
Power connection:	Mains input P-Con (blue), mounting version
Power output:	P-Con (gray), mounting version
Fuse:	5 x 20 mm, T 2 A Fuse replaceable
Lamp type:	LED lamp
LED:	1 x COB (chip-on-board) 100 W WW
Color temperature:	3000K
Flash rate:	20 Hz
DMX channels:	1; 3
DMX input:	3-pin XLR (M) mounting version
	5-pin XLR (M) mounting version
DMX output:	3-pin XLR (F) mounting version
	5-pin XLR (F) mounting version
Cooling:	Super silent fan
Control:	Stand-alone; DMX; QuickDMX via USB (optional)
Color rendering index (CRI) more than:	95 Ra
Beam angle:	8 - 55°
Beam angle (1/2 peak):	8 - 40°
Beam angle (1/10 peak):	16 - 55°
Housing color:	Black
Display type:	LCD
Dimension:	Length: 35.0 cm
	Width: 31.5 cm
	Height: 39.5 cm
Weight:	6.90 kg



Accessories

EUROLITE Barndoors for THA-100F TRC bk	No. 41602146
EUROLITE QuickDMX USB Wireless Transmitter/Receiver	No. 70064704
EUROLITE Combi Cable DMX P-Con/3pin XLR 1,5m	No. 30227780
EUROLITE TPC-10 Coupler, black	No. 59006858
EUROLITE Safety Bond A 4x1000mm up to 15kg black	No. 58010344
EUROLITE DMX cable XLR 3pin 3m bk	No. 3022785H
PSSO DMX cable XLR 3pin 3m bk Neutrik	No. 30227810
EUROLITE DMX cable XLR 5pin 3m bl	No. 30227862
PSSO DMX cable XLR 5pin 3m bk Neutrik	No. 30227825
PSSO PowerCon Connection Cable 3x1.5 1.5m	No. 3023503L

All information is subject to change without prior notice. © 03.05.2021

eurolite®

Eurolite is a brand of Steinigke Showtechnic GmbH · Andreas-Bauer-Str. 5 · 97297 Waldbüttelbrunn Germany
D00133815 Version 1.0 Publ. 03/05/2021

