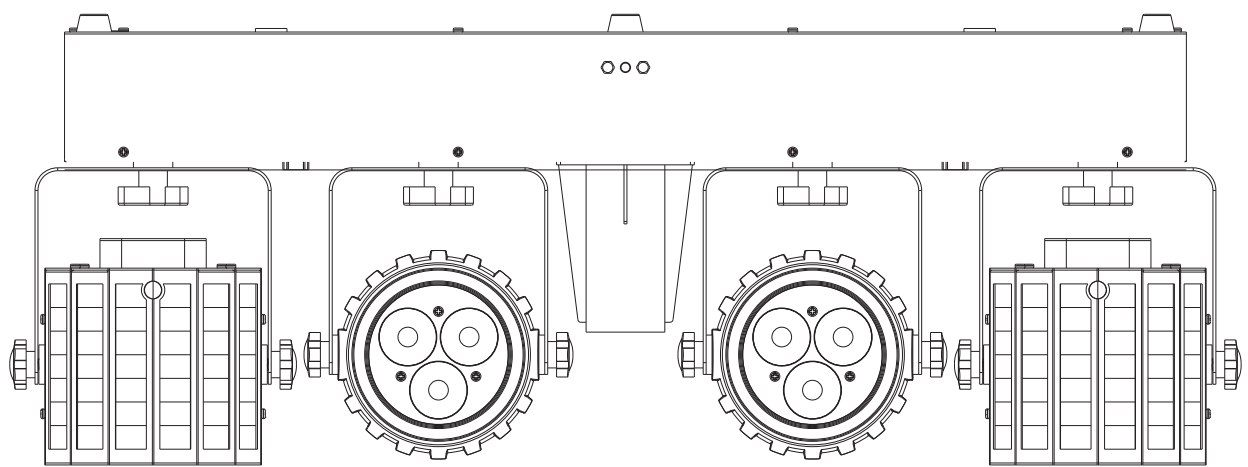


eurolite® **LED** **KLS-120** Laser FX II



Bedienungsanleitung User manual

eurolite®

LED KLS-120 Laser FX II Compact Light Set

DMX-Lichteffektleiste mit 2 rotierenden LED-Derbys, 2 LED-Spots und 2 Laser
DMX light effect bar with 2 rotating LED derbies, 2 LED spots and 2 lasers



No. 42109650

www.eurolite.de

Inhaltsverzeichnis/Table of Contents

Deutsch

EINFÜHRUNG	3
Produktmerkmale	3
SICHERHEITSHINWEISE	4
GERÄTEBESCHREIBUNG	7
Vorderseite	7
Oberseite	7
Rückseite	8
INSTALLATION	8
<i>Überkopfmontage</i>	8
Stativmontage	9
ANSCHLÜSSE	10
DMX512-Ansteuerung	10
Drahtlose DMX-Übertragung mit QuickDMX	10
Anschluss ans Netz	11
BEDIENUNG	11
Bedientasten	11
Menüstruktur	12
Standalone-Betrieb	12
Fernbedienung IR-7	14
DMX-Betrieb	15
REINIGUNG UND WARTUNG	19
Sicherungswechsel	19
UMWELTSCHUTZ	19
TECHNISCHE DATEN	20
Zubehör	21

English

INTRODUCTION	22
Product features	22
SAFETY INSTRUCTIONS	23
DESCRIPTION OF THE DEVICE	26
Front	26
Top	26
Rear	27
INSTALLATION	28
<i>Overhead rigging</i>	28
Mounting on a stand	29
CONNECTIONS	29
DMX512 control	29
Wireless DMX transmission with QuickDMX	30
Connection to the mains	30
OPERATION	30
Operating buttons	30
Menu structure	31
Stand-alone operation	31
Remote control IR-7	33
DMX operation	34
CLEANING AND MAINTENANCE	37
Replacing the fuse	38
PROTECTING THE ENVIRONMENT	38
TECHNICAL SPECIFICATIONS	38
Accessories	39

Diese Bedienungsanleitung gilt für die Artikelnummer / This user manual is valid for the article number:

42109650

Das neueste Update dieser Bedienungsanleitung finden Sie im Internet unter:

You can find the latest update of this user manual in the Internet under:

www.eurolite.de

BEDIENUNGSANLEITUNG

eurolite®

LED KLS-120 Laser FX II Kompakt-Lichtset



GEFAHR! Elektrischer Schlag durch Kurzschluss

Seien Sie besonders vorsichtig beim Umgang mit gefährlicher Netzspannung. Bei dieser Spannung können Sie einen lebensgefährlichen elektrischen Schlag erhalten. Öffnen Sie das Gerät niemals und schützen Sie es vor Feuchtigkeit und Nässe.



Lesen Sie vor der Verwendung des Geräts diese Bedienungsanleitung. Sie erhalten dadurch wichtige Hinweise für den korrekten Betrieb.

Alle Personen, die mit der Aufstellung, Inbetriebnahme, Bedienung, Wartung und Instandhaltung dieses Gerätes zu tun haben, müssen

- entsprechend qualifiziert sein
- diese Bedienungsanleitung genau beachten
- die Bedienungsanleitung als Teil des Produkts betrachten
- die Bedienungsanleitung während der Lebensdauer des Produkts behalten
- die Bedienungsanleitung an jeden nachfolgenden Besitzer oder Benutzer des Produkts weitergeben
- sich die letzte Version der Anleitung im Internet herunterladen

EINFÜHRUNG

Wir freuen uns, dass Sie sich für eines unserer Produkte entschieden haben. Wenn Sie nachfolgende Hinweise beachten, sind wir sicher, dass Sie lange Zeit Freude an Ihrem Kauf haben werden.

Produktmerkmale

DMX-Lichteffektleiste mit 2 rotierenden LED-Derbys, 2 LED-Spots und 2 Laser

- Querträger mit integrierter DMX-Steuereinheit und Stativhülse
- Absolutes Leichtgewicht bestens geeignet für mobilen Einsatz
- Geeignet zur Montage auf einem Boxenhochständer (nicht inkl.) oder an Traversen
- Lieferung erfolgt vormontiert in praktischer Transporttasche
- 2 Laserdioden projizieren hunderte rote und grüne Laserstrahlen
- Laserklasse 2M: keine Abnahme oder Bestellung eines Laserschutzbeauftragten erforderlich
- 2 rotierende Derbys für Spiegelkugelleffekte mit je 4 hellen 3-W-LEDs (RGBW)
- 2 Spots mit je 3 hellen COB 8-W-QCL-RGBW-LEDs (4in1)
- Auto-, Musik-, Master/Slave- und DMX-Modus
- 7 integrierte Showprogramme im Auto- und Musikmodus
- Direkte Farbwahl für 15 Farben
- Stufenlose Farbmischung, Farbwechsel, Farbüberblendung, Dimmer und Strobe-Effekt
- Musiksteuerung über eingebautes Mikrofon, Mikrofonempfindlichkeit einstellbar
- Kompatibel zu QuickDMX - das Funk-DMX-System von Eurolite
- Phantomgespeiste USB-Buchse für QuickDMX-Empfänger (Zubehör)
- 3, 13, oder 25 DMX-Kanäle wählbar
- Adressierung und Einstellungen über Steuereinheit mit 4-stelliger LED-Anzeige
- Steuermöglichkeit über EUROLITE IR-7 Fernsteuerung, im Lieferumfang enthalten
- Zusätzliche Gummifüße wenn das LED-Kompakt-Lichtset auf den Boden gestellt werden soll
- Reine Konvektionskühlung, keine Lüfter, besonders leise im Betrieb
- IEC-Netzanschlüsse zur einfachen Reihenschaltung von bis zu 8 Geräten
- Schaltnetzteiltechnologie für Netzspannung zwischen 100 und 240 Volt

SICHERHEITSHINWEISE**WARNUNG!**

Lesen Sie aufmerksam die Sicherheitshinweise und benutzen Sie das Produkt nur wie in dieser Anleitung beschrieben, damit es nicht versehentlich zu Verletzungen oder Schäden kommt.

Verwendungszweck

- Bei diesem Gerät handelt es sich um einen Scheinwerfer, mit dem sich dekorative Lichteffekte erzeugen lassen. Das Gerät ist für professionelle Anwendungen im Bereich der Veranstaltungstechnik vorgesehen (z. B. auf Bühnen). Es ist nicht für die Raumbelichtung in Haushalten geeignet.
- Verwenden Sie das Produkt ausschließlich gemäß den hier gegebenen Vorgaben. Bei Schäden, die durch Nichtbeachten dieser Anleitung verursacht werden, erlischt der Garantieanspruch. Für Folgeschäden wird keine Haftung übernommen.
- Bei Sach- oder Personenschäden, die durch unsachgemäße Handhabung oder Nichtbeachten der Sicherheitshinweise verursacht werden, übernehmen wir keine Haftung und es erlischt jeder Garantieanspruch.
- Aus Sicherheitsgründen ist das eigenmächtige Umbauen oder Verändern des Geräts nicht gestattet und hat den Verfall der Garantieleistung zur Folge.


Gefahr durch Elektrizität

- Das Gerät ist nur zur Verwendung im Innenbereich geeignet. Benutzen Sie es nicht im Freien. Setzen Sie es niemals Regen oder Feuchtigkeit aus. Bewahren Sie es nicht in feuchten Räumen auf.
- Um Stromschläge zu vermeiden, niemals irgendeinen Teil des Produkts öffnen. Im Geräteinneren befinden sich keine vom Benutzer zu wartende Teile.
- Schließen Sie das Gerät nur an eine vorschriftsmäßig installierte Steckdose an, deren Spannung und Frequenz mit dem Typenschild des Geräts genau übereinstimmt und die über einen Fehlerstromschutzschalter (FI) abgesichert ist. Wenn der Netzstecker mit einem Schutzkontakt ausgestattet ist, muss er an eine Steckdose mit Schutzleiter angeschlossen werden. Deaktivieren Sie niemals den Schutzleiter eines Netzkabels. Nichtbeachtung kann zu Schäden am Gerät und zu Verletzungen des Benutzers führen.
- Die Steckdose muss gut zugänglich sein, damit Sie im Bedarfsfall den Netzstecker schnell ziehen können.
- Fassen Sie den Netzstecker niemals mit nassen Händen an, da die Gefahr eines Stromschlags besteht.
- Das Netzkabel darf nicht geknickt oder gequetscht werden. Halten Sie es von heißen Oberflächen und scharfen Kanten fern.
- Ziehen Sie den Netzstecker nie am Kabel aus der Steckdose, fassen Sie immer am Stecker an.
- Trennen Sie das Gerät vom Stromnetz bei längerem Nichtgebrauch, bevor Sie es reinigen und wenn Gewitter auftreten.
- Setzen Sie das Gerät keinen hohen Temperaturen, direktem Sonnenlicht, Tropf- oder Spritzwasser, starken Vibrationen sowie hohen mechanischen Beanspruchungen aus. Benutzen Sie das Gerät nicht in tropischem Klima.
- Stellen Sie keine mit Flüssigkeit gefüllten Gegenstände sowie offene Brandquellen wie brennende Kerzen auf oder direkt neben dem Gerät ab.
- Sorgen Sie dafür, dass keine Gegenstände in das Gerät fallen können, insbesondere Metallteile.
- Lassen Sie Reparaturen am Gerät oder am Netzkabel nur von qualifiziertem Fachpersonal durchführen. Reparaturen müssen durchgeführt werden, wenn sichtbare Schäden am Gerät oder am Netzkabel vorhanden sind, Flüssigkeiten oder Objekte in das Gerät gelangt sind, das Gerät Regen ausgesetzt war, das Gerät heruntergefallen ist oder wenn Funktionsstörungen auftreten.
- Die Reinigung beschränkt sich auf die Oberfläche. Dabei darf keine Feuchtigkeit in Anschlussräume oder an Netzspannung führende Teile gelangen. Wischen Sie das Produkt nur mit einem fusselfreien, angefeuchteten Tuch ab. Niemals Lösungsmittel oder scharfe Reinigungsmittel verwenden.

Gefahr für Kinder und Personen mit eingeschränkter Fähigkeit

- Das Gerät ist kein Spielzeug. Halten Sie es vor Kindern und Haustieren fern. Lassen Sie Verpackungsmaterial nicht achtlos liegen. Betreiben Sie das Gerät nicht unbeaufsichtigt.
- Das Gerät darf nur von Personen benutzt werden, die über ausreichende physische, sensorische und geistige Fähigkeiten sowie über entsprechendes Wissen und Erfahrung verfügen. Andere Personen dürfen das Gerät nur benutzen, wenn sie von einer für ihre Sicherheit zuständigen Person beaufsichtigt oder angeleitet werden.

Warnung vor Verbrennung und Brand

- Der zulässige Umgebungstemperaturbereich (Ta) beträgt -5 bis +45 °C. Verwenden Sie das Gerät niemals außerhalb dieses Temperaturbereichs.
- Die Gehäusetemperatur (Tc) kann im Betrieb bis zu 60 °C betragen. Vermeiden Sie den Kontakt mit Personen oder Gegenständen.
- Der Mindestabstand zur beleuchteten Fläche beträgt 1 m. Der Wert ist am Gerät über das Bildzeichen angegeben: .
- Halten Sie das Gerät vor leicht entflammaren Materialien fern. Platzieren Sie es so, dass im Betrieb eine ausreichende Luftzirkulation gewährleistet ist. Das Gerät muss einen Mindestabstand von 50 cm zu angrenzenden Flächen haben und die Lüftungsöffnungen am Gehäuse dürfen auf keinen Fall abgedeckt werden.

Warnung vor Verletzungen

- Nicht direkt in die Lichtquelle blicken. Personen mit lichtempfindlicher Epilepsie könnten epileptische Anfälle erleiden oder bewusstlos werden.
- Stellen Sie sicher, dass das Gerät fachgerecht und sicher aufgestellt oder befestigt ist und nicht herunterfallen kann. Beachten Sie bei der Installation die gesetzlichen, nationalen Sicherheitsvorschriften insbesondere die Bestimmungen der EN 60598-2-17.
- Versuchen Sie niemals, die Installation selbst vorzunehmen, wenn Sie nicht über eine ausreichende Qualifikation verfügen, sondern beauftragen Sie einen professionellen Installateur. Unsachgemäße Installationen können zu Verletzungen und/oder zur Beschädigung von Eigentum führen.
- Der Hersteller haftet nicht für Schäden, die durch unsachgemäße Installation und unzureichende Sicherheitsvorkehrungen verursacht werden.
- Bei einer Montage über Kopf ist das Gerät immer durch eine zweite Befestigung (z. B. Fangseil oder Fangnetz) zu sichern.
- Während Montage- und Wartungsarbeiten muss der Bereich unterhalb des Geräts abgesperrt sein.
- Bei gewerblicher Nutzung sind die landesspezifischen Unfallverhütungsvorschriften des Verbandes der gewerblichen Berufsgenossenschaften für elektrische Anlagen und Betriebsmittel unbedingt zu beachten.

Vorsicht - Sachschäden

- Schließen Sie das Gerät niemals über einen Dimmer an die Netzspannung an.
- Lichteffekte sind generell nicht für den Dauerbetrieb konzipiert. Längere Betriebszeiten sollten immer durch Pausen unterbrochen werden, um die Lebensdauer des Geräts erhöhen.
- Vermeiden Sie es das Gerät in kurzen Intervallen ein- und auszuschalten. Dadurch reduziert sich die Lebensdauer des Geräts erheblich.
- Nehmen Sie das Gerät niemals gleich in Betrieb, nachdem es starken Temperaturschwankungen ausgesetzt wurde. Das dabei entstehende Kondenswasser kann unter Umständen das Gerät zerstören. Lassen Sie das Gerät ausgeschaltet auf Zimmertemperatur kommen. Warten Sie bis das Kondenswasser verdunstet ist.
- Benutzen Sie die Originalverpackung, um das Gerät bei Transport und Lagerung optimal vor Erschütterungen, Staub und Feuchtigkeit zu schützen.
- Wenn am Gerät ein Etikett mit Seriennummer angebracht ist, darf dieses nicht entfernt werden, da ansonsten der Garantieanspruch erlischt.

Batteriehinweise

- Schließen Sie die Batterien nie kurz, werfen Sie sie nie ins Feuer und versuchen Sie auch nicht, sie wieder aufzuladen (Explosionsgefahr!).
- Entfernen Sie die Batterien bei längerem Nichtgebrauch.
- Ausgelaufene Batterien können bei Berührung Hautverätzungen verursachen. Benutzen Sie in solchen Fällen geeignete Schutzhandschuhe.

Wichtige Hinweise für Lasergeräte



GEFAHR!

Nicht in den Laserstrahl blicken. Den Laserstrahl nicht mit optischen Instrumenten wie Lupen oder Ferngläsern betrachten. Laserstrahlung kann zu Augen- und/oder Hautverletzungen führen. Alle Schutzmaßnahmen für den sicheren Betrieb dieses Lasers müssen unbedingt eingehalten werden.

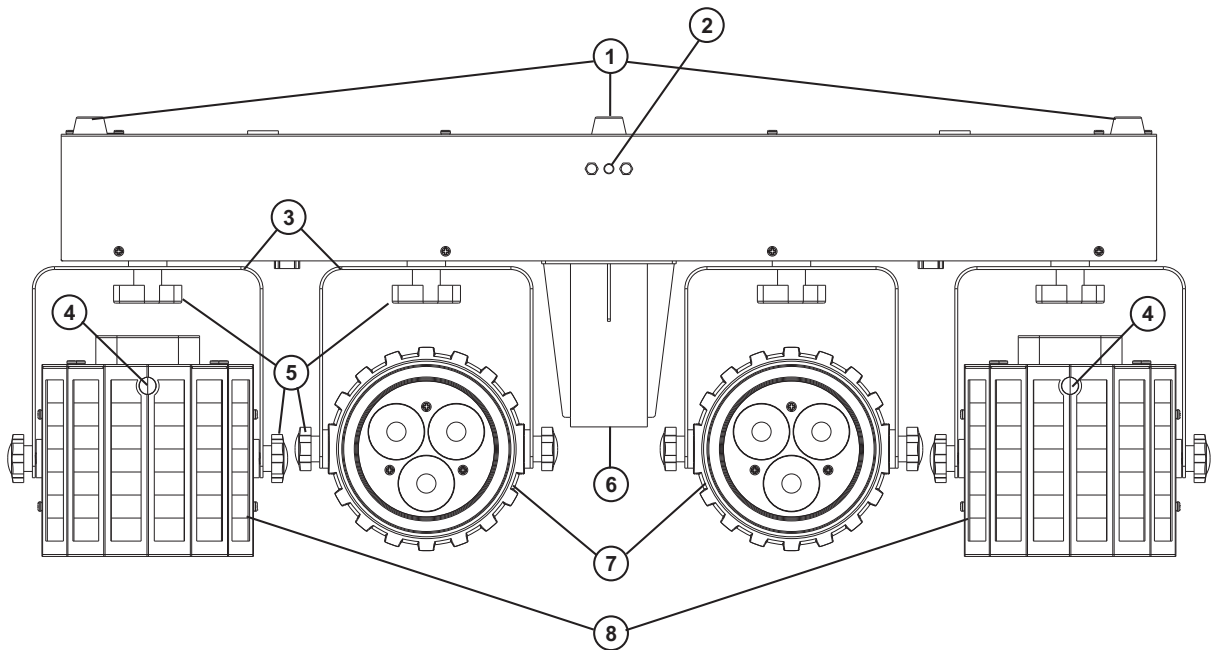


Unbedingt einzuhaltende Schutzmaßnahmen

- Dieses Gerät beinhaltet einen Laser der Klasse 2M entsprechend der Klassifizierung nach DIN EN 60825-1. Am Gehäuse ist ein entsprechender Warnhinweis angebracht. Die zugängliche Laserstrahlung liegt nur im sichtbaren Spektralbereich (400 nm bis 700 nm). Bei kurzzeitiger Bestrahlungsdauer (max. 0,25 Sekunden) ist die Laserstrahlung jedoch ungefährlich auch für das Auge. Eine längere Bestrahlung wird durch den natürlichen Lidschlussreflex verhindert. Schließen Sie dennoch bewusst die Augen oder wenden Sie sich sofort ab, sollte die Laserstrahlung ins Auge treffen.
- Der Betreiber muss die landesspezifischen Unfallverhütungsvorschriften des Verbandes der gewerblichen Berufsgenossenschaften für elektrische Anlagen und Betriebsmittel beachten. Die entsprechende Unfallverhütungsvorschrift der Berufsgenossenschaft in Deutschland ist die BGV-B2.
- Die Montage, Inbetriebnahme und Bedienung dieses Produkts darf nur durch entsprechend qualifiziertes Fachpersonal und nur unter Berücksichtigung der in der Bedienungsanleitung genannten Anforderungen erfolgen.
- Wenn andere als die hier angegebenen Bedienungs- und Justiereinrichtungen benutzt oder Verfahrensweisen ausgeführt werden, kann dies zu gefährlicher Strahlungsexposition führen!
- Blicken Sie nie in den Laserstrahl und richten Sie ihn niemals auf Personen oder Tiere. Laserstrahlung kann zu Augen- oder Hautverletzungen führen.
- Blicken Sie auf keinen Fall mit optischen Instrumenten (wie z. B. Lupen oder Ferngläsern) in den Laserstrahl. Es besteht Gefahr von Augen- und/oder Hautverletzungen.
- Richten Sie den Laserstrahl niemals auf Spiegel oder andere reflektierende Flächen. Der unkontrolliert abgelenkte Strahl könnte Personen oder Tiere treffen.
- Installieren Sie das Produkt so, dass die Projektionen mit einem Abstand von mindestens 1 Meter zum Publikum stattfinden.
- Kennzeichnen Sie den Anwendungsbereich des Geräts durch Absperrungen oder Warnschilder.
- Achtung Laserdiode! Öffnen oder verändern Sie niemals das Gerät. Eine Veränderung kann zum Austritt gefährlicher Laserstrahlung führen, die die angegebene Leistung um ein vielfaches überschreitet.

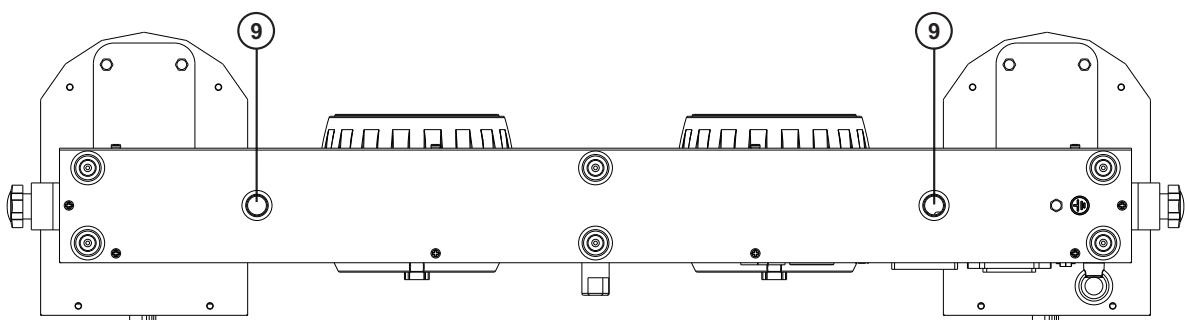
GERÄTEBESCHREIBUNG

Vorderseite



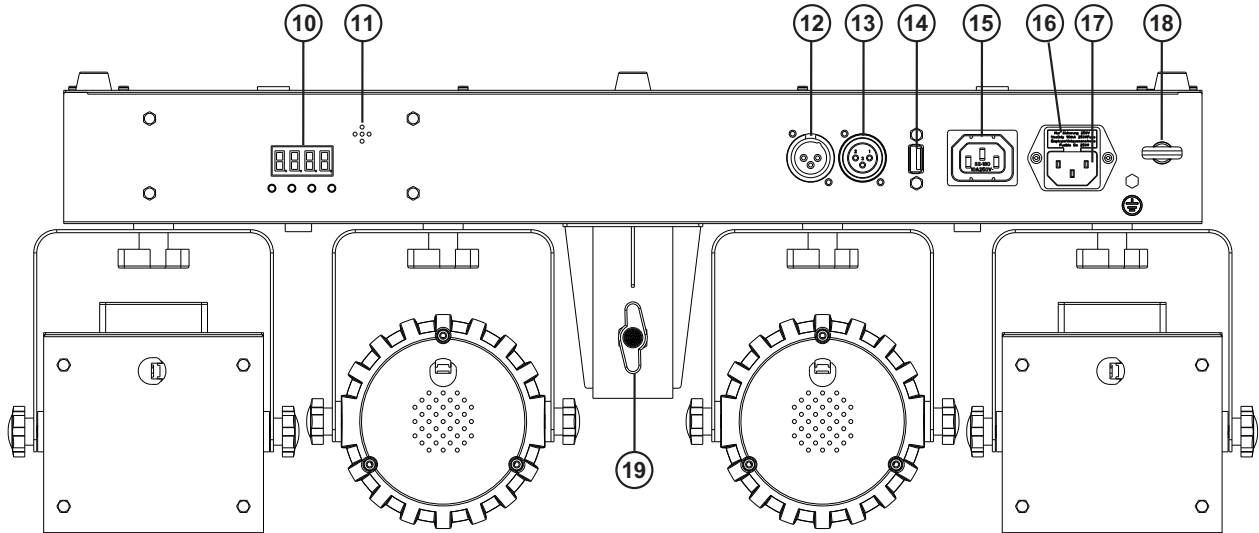
- | | |
|--|--|
| (1) GummifüÙe | (6) StativhÙle |
| (2) Infrarotsensor für die Fernbedienung | (7) Spot 1+2 mit je 3x 8-W-COB-LED, RGBW |
| (3) MontagebÙgel | (8) Derby 1+2 mit je 4x 3-W-LED, RGBW |
| (4) Laseraustrittsöffnung | |
| (5) Feststellschrauben | |

Oberseite



- (9) Gewinde für Montage einer Traversenklammer

Rückseite



- (10) LED-Anzeige mit Bedientasten
- (11) Mikrofon
- (12) DMX-Eingang
- (13) DMX-Ausgang
- (14) USB-Buchse für QuickDMX-Funkempfänger

- (15) Netzausgang
- (16) Sicherung
- (17) Netzanschluss
- (18) Fangsicherung
- (19) Feststellschraube für Stativmontage

INSTALLATION

Überkopfmontage



WARNUNG! Verletzungsgefahr durch Herabfallen

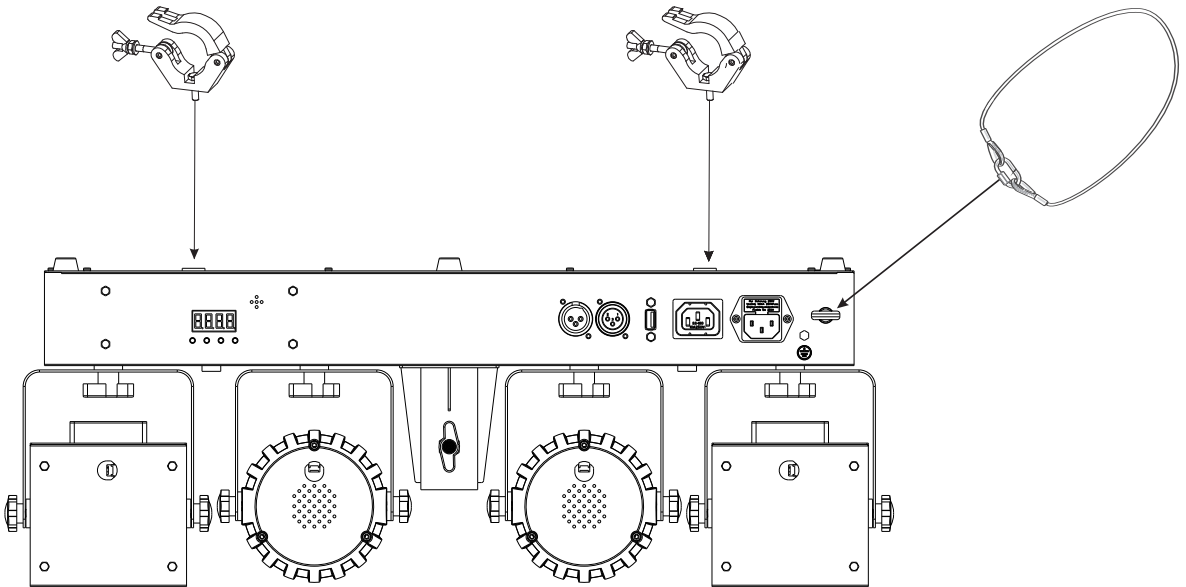
Über Kopf installierte Geräte können beim Herabstürzen erhebliche Verletzungen verursachen! Stellen Sie sicher, dass das Gerät sicher installiert ist und nicht herunterfallen kann. Die Montage darf nur durch eine Fachkraft erfolgen, die mit den Gefahren und den einschlägigen Vorschriften hierfür vertraut ist.



GEFAHR! Verletzung durch Laserstrahlung.

Beachten Sie bei der Montage unbedingt das Kapitel Sicherheitshinweise.

Das Gerät lässt sich über geeignete TPC-Klammern an Ihrem Traversensystem befestigen. Verwenden Sie die Klammer mit einer M10-Schraube - sehen Sie die Montagegewinde an der Geräteoberseite.



- 1 Stecken Sie die M10-Schrauben in die Montagegewinde des Gerätes und schrauben Sie diese dann zusammen mit den TPC-Klammern fest.
- 2 Hängen Sie die TPC-Klammer in die Traverse ein und ziehen Sie die Feststellschraube fest.

ACHTUNG!

**Montieren Sie das Gerät ausschließlich über eine geeignete Klammer.
Achten Sie darauf, dass das Gerät sicher befestigt wird.
Vergewissern Sie sich, dass die Verankerung stabil ist.**



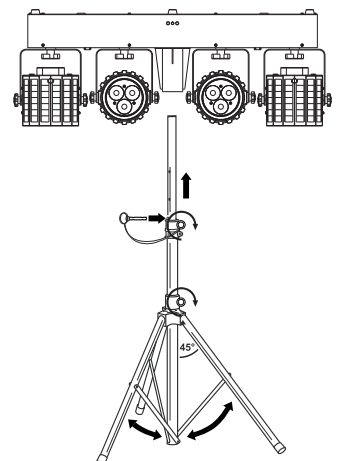
- 1 Die tragende Struktur muss mindestens für das Zehnfache aller montierten Geräte ausgelegt sein.
- 2 Sperren Sie den Arbeitsbereich während der Montage und arbeiten Sie von einer stabilen Plattform aus.
- 3 Verwenden Sie Montagematerial, das für die Struktur geeignet ist und die Last des Geräts tragen kann. Geeignetes Montagematerial finden Sie im Abschnitt „Zubehör“.
- 4 Sichern Sie das Gerät mit einem Fangseil oder einer anderen geeigneten Einrichtung zusätzlich ab. Diese zweite Aufhängung muss auf Grundlage der aktuellsten Arbeitsschutzbestimmungen ausreichend dimensioniert und so angebracht sein, dass im Fehlerfall der Hauptaufhängung kein Teil der Installation herabfallen kann. Für die Befestigung eines Fangseils ist eine entsprechende Öse am Gerät montiert. Befestigen Sie das Sicherungsseil so, dass der Fallweg des Geräts nicht mehr als 20 cm betragen kann.
- 5 Zum Ausrichten des Geräts lösen Sie die Feststellschrauben am Hängebügel, stellen die gewünschte Neigung ein und ziehen die Schrauben wieder fest an.
- 6 Nach der Montage muss das Gerät regelmäßig gewartet und überprüft werden, um mögliche Korrosion, Verformung und Lockerung zu vermeiden.

Stativmontage

Für den mobilen Einsatz setzen Sie das Gerät über die Hülse auf ein Stativ auf und fixieren es mit der Feststellschraube. Passende Stative finden Sie im Kapitel Zubehör.

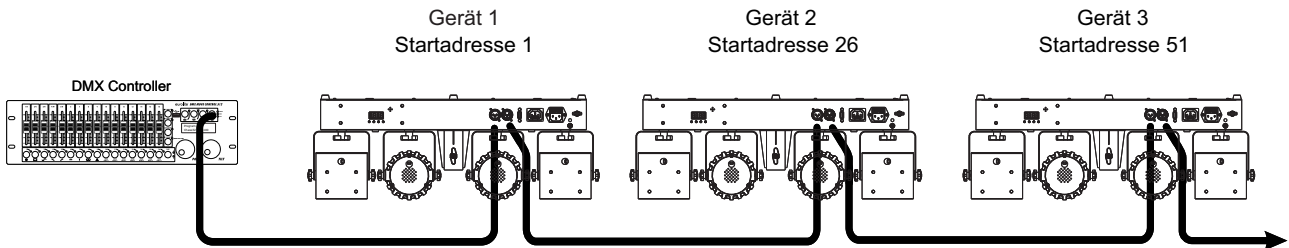
Hinweise:

- Bitte achten Sie beim Aufbringen der Last auf eine gleichmäßige Lastverteilung und überschreiten Sie nicht die Traglast des Stativs.
- Stellen Sie das Stativ auf einer ebenen Fläche (max. 5° Neigung) auf und außerhalb des Handbereichs von Personen.
- Bezogen auf den jeweiligen Standort sind alle notwendigen Maßnahmen gegen Verschieben oder Kippen zu treffen (auch unter Brandbedingungen).



ANSCHLÜSSE

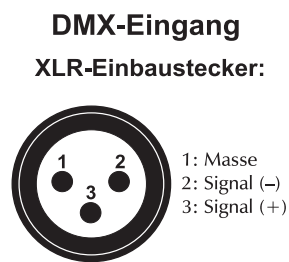
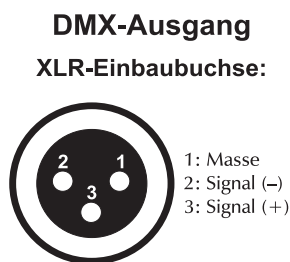
DMX512-Ansteuerung



Für die Ansteuerung des Geräts per DMX512 ist eine Datenverbindung notwendig. Das Gerät verfügt dazu über 3-polige XLR-Anschlüsse.

- 1 Verbinden Sie den Ausgang Ihres Controllers mit dem DMX-Eingang DMX IN des Kompakt-Lichtset über ein DMX-Kabel.
- 2 Verbinden Sie den DMX-Ausgang DMX OUT des Geräts mit dem DMX-Eingang des nächsten Geräts in der Kette. Verbinden Sie immer einen Ausgang mit dem Eingang des nächsten Geräts bis alle Geräte angeschlossen sind.
- 3 Am letzten Gerät muss die DMX-Leitung durch einen Abschlusswiderstand abgeschlossen werden. Dazu wird ein XLR-Stecker in den DMX-Ausgang am letzten Gerät gesteckt, bei dem zwischen Signal (-) und Signal (+) ein 120-Ω-Widerstand eingelötet ist.
- 4 Ab einer Kabellänge von 300 m oder nach 32 angeschlossenen DMX-Geräten sollte das Signal mit Hilfe eines DMX-Aufholverstärkers verstärkt werden, um eine fehlerfreie Datenübertragung zu gewährleisten.

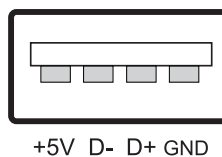
Belegung der XLR-Verbindung:



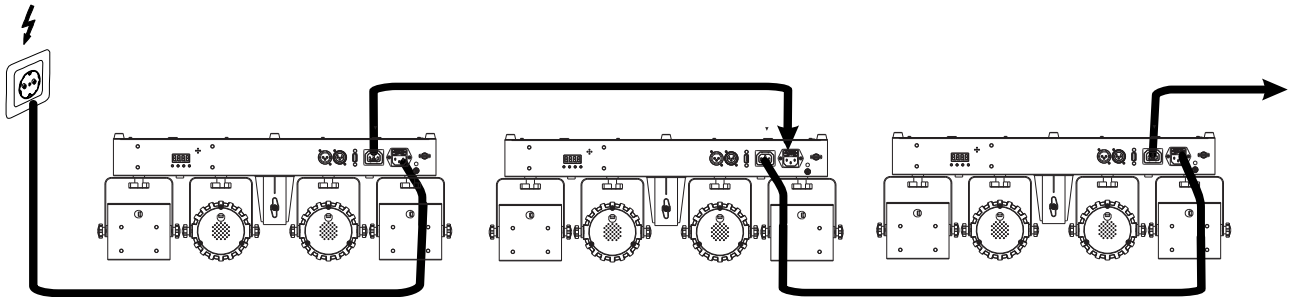
Drahtlose DMX-Übertragung mit QuickDMX

Das Gerät verfügt über einen weiteren DMX-Eingang für einen QuickDMX-Empfänger (separat erhältliches Zubehör). Über diesen Anschluss lässt sich ein DMX-Steuersignal drahtlos auf das Gerät übertragen. Der Anschluss ist als USB-Buchse ausgeführt, die die benötigte Betriebsspannung von 5 V für den Empfänger zur Verfügung stellt. Durch den Einsatz der QuickDMX-Funkstrecke entfällt die aufwändige Verkabelung zwischen dem DMX-Lichtsteuergerät und dem Gerät.

Belegung der USB-Buchse:



Anschluss ans Netz



Das Gerät verfügt über ein Schaltnetzteil, das eine Netzspannung zwischen 100 und 240 Volt erlaubt.

- 1 Schließen Sie das beiliegende Netzkabel an und stecken den Netzstecker in eine geerdete Schutzkontaktsteckdose ein. Damit ist das Gerät eingeschaltet.
- 2 Zum Ausschalten ziehen Sie den Netzstecker aus der Steckdose.
- 3 Schließen Sie das Gerät nicht über einen Dimmer an die Netzspannung an. Für besseren Bedienkomfort verwenden Sie eine schaltbare Steckdose.
- 4 Über den Netzausgang POWER OUT können weitere Geräte mit Strom versorgt werden. Zum Zusammenschalten der Geräte, verbinden Sie immer den Ausgang POWER OUT mit dem Eingang POWER IN des nächsten Geräts bis alle Geräte angeschlossen sind. Passende Netzkabel sind optional erhältlich. Auf diese Weise lassen sich bis zu 8 Geräte bei 230/240 Volt Netzspannung und bis zu 4 Geräte bei 110/115 Volt Netzspannung zusammenschalten.

BEDIENUNG

Nach dem Anschluss ans Netz ist das Gerät betriebsbereit. Das Display zeigt die zuletzt eingestellte Betriebsart. Nehmen Sie nun die notwendigen Menüeinstellungen für die jeweilige Betriebsart mit den Bedientasten vor. Auch wenn Sie das Gerät vom Stromnetz trennen, bleiben alle Einstellungen gespeichert. Das Gerät kann entweder im Standalone-Modus über das Bedienfeld und die Fernbedienung EUROLITE IR-7 oder im DMX-gesteuerten Modus über einen handelsüblichen DMX-Controller betrieben werden.

Bedientasten

Taste	Funktion
MENU	Zur Wahl der Betriebsart oder zum Zurückspringen zur Startanzeige.
ENTER	Aktiviert den Einstellvorgang eines Menüpunkts oder speichert eine Einstellung.
UP	Ruft den nächsten Menüpunkt auf oder erhöht Werte beim Einstellvorgang.
DOWN	Ruft den vorhergehenden Menüpunkt auf oder verringert Werte beim Einstellvorgang.

Menüstruktur

Modus	Anzeige		Funktion	
DMX-Betrieb	Addr	25CH	d001-512	25-Kanal-Modus und Startadresse
		13CH	d001-512	13-Kanal-Modus und Startadresse
		3CH	d001-512	3-Kanal-Modus und Startadresse
Farbvoreinstellungen	Stat	01 – 15		Konstantes Leuchten in einer von 15 Farben
Automatikbetrieb	Auto	Au01 – Au07		Automatische Programme
Musiksteuerung	Soun	So01 – So07		Musikgesteuerte Programme
Ablaufgeschwindigkeit für den Automatikbetrieb und Musiksteuerung	SPEE	SP01 – SP09		Ablaufgeschwindigkeit langsam > schnell
Mikrofonempfindlichkeit für die Musiksteuerung	SEnS	SE01 – SE09		Mikrofonempfindlichkeit niedrig > hoch
Dimmer	diMM	dI01 - dI09		Gesamthelligkeit, dunkel > hell
Musiksteuerung mit Dunkelschaltung	SILE	on		LEDs aus bei fehlendem Musiksignal
		oFF		LEDs bleiben an bei fehlendem Musiksignal
Laser	LASE	on		Laser aktivieren
		oFF		Laser deaktivieren
Verhalten bei fehlendem DMX-Signal	LoSt	bLac		Dunkelschaltung
		Hold		Letzter DMX-Wert wird beibehalten
		FuLL		Alle LEDs zu 100% an
		Stat		Eingestellte Farbe 01-15
		Auto		Eingestelltes Auto-Programm 01-07
Slave-Modus	SLAV	Slave		Slave-Modus
IR-Fernbedienung	InFr	on		IR-Fernbedienung an
		oFF		IR-Fernbedienung aus
Version	V1.0	V1.0		Aktuelle Software-Version

Standalone-Betrieb

Farbvoreinstellungen

Im Modus **Stat** strahlt das Gerät konstant in einer von 15 vorgegebenen Farben.

- 1 Drücken Sie die Taste **MENU** so oft, bis das Display die Betriebsart **Stat** anzeigt. Bestätigen Sie mit der Taste **ENTER**.
- 2 Wählen Sie mit den Tasten **UP** und **DOWN** die gewünschte Farbe (01~15). Bestätigen Sie mit der Taste **ENTER**.

Automatikbetrieb

Im Automatikbetrieb stehen 7 verschiedene Showprogramme zur Verfügung die mit einer einstellbaren Geschwindigkeit ablaufen.

- 1 Drücken Sie die Taste **MENU** so oft, bis das Display die Betriebsart **Auto** anzeigt. Bestätigen Sie mit der Taste **ENTER**. Wählen Sie das gewünschte Showprogramm (Au01~Au07). mit den Tasten **UP** und **DOWN**. Bestätigen Sie mit der Taste **ENTER**.
- 2 Drücken Sie die Taste **MENU** so oft, bis das Display **SPEE** anzeigt. Bestätigen Sie mit der Taste **ENTER**. Stellen Sie mit den Tasten **UP** und **DOWN** die Ablaufgeschwindigkeit des Programms von **SP 1** (langsam) bis **SP 9** (schnell) ein. Bestätigen Sie mit der Taste **ENTER**.

Musiksteuerung

Durch das integrierte Mikrofon lassen sich die integrierten Showprogramme im Rhythmus der Musik (bei deutlichem Bassschlag) optimal mit dem Gerät wiedergeben.

- 1 Drücken Sie die Taste **MENU** so oft, bis das Display die Betriebsart **Soun** anzeigt. Bestätigen Sie mit der Taste **ENTER**. Wählen Sie das gewünschte Showprogramm (So01~So07). mit den Tasten **UP** und **DOWN**. Bestätigen Sie mit der Taste **ENTER**.
- 2 Drücken Sie die Taste **MENU** so oft, bis das Display **SPEE** anzeigt. Bestätigen Sie mit der Taste **ENTER**. Stellen Sie mit den Tasten **UP** und **DOWN** die Ablaufgeschwindigkeit des Programms von **SP 01** (langsam) bis **SP 09** (schnell) ein. Bestätigen Sie mit der Taste **ENTER**.
- 3 Drücken Sie die Taste **MENU** so oft, bis das Display **SEnS** anzeigt. Bestätigen Sie mit der Taste **ENTER**. Passen Sie mit den Tasten **UP** und **DOWN** die Mikrofonempfindlichkeit an die Lautstärke der Musik an (**SE 01** = niedrig, **SE 09** = hoch).
- 4 Wenn Sie im Menüpunkt **SILE** die Einstellung **on** wählen, werden die LEDs bei zu geringer Lautstärke oder fehlendem Bassschlag dunkelgeschaltet. In der Einstellung **off** bleiben die LEDs auch in Musikpausen an.

Gesamthelligkeit

Im Menu **diMM** lässt sich die Gesamthelligkeit für die Standalone-Betriebsarten einstellen.

- 1 Drücken Sie die Taste **MENU** so oft, bis das Display **diMM** anzeigt. Bestätigen Sie mit der Taste **ENTER**.
- 2 Wählen Sie mit den Tasten **UP** und **DOWN** die gewünschte Helligkeit (dl 01 = dunkel, dl 09 = hell). Bestätigen Sie mit der Taste **ENTER**.

Laser

Wenn Sie im Menüpunkt **LASE** die Einstellung **on** wählen, wird der Laser aktiviert. Mit der Einstellung **off** wird der Laser deaktiviert.

Verhalten bei fehlendem DMX-Signal

Im Modus **DMX lost** lassen sich verschiedene Modi einstellen, wenn kein DMX-Signal empfangen wird.

- 1 Drücken Sie die Taste **MENU** so oft, bis das Display das Menü **DMX lost** anzeigt. Bestätigen Sie mit der Taste **ENTER**.
- 2 Wählen Sie mit den Tasten **UP** und **DOWN** das gewünschte Programm (siehe Menüstruktur). Bestätigen Sie mit der Taste **ENTER**.

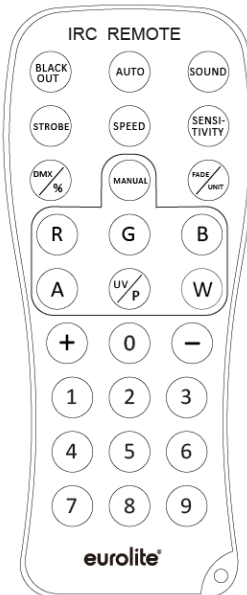
Master/Slave-Betrieb mit mehreren Geräten

Es lassen sich mehrere Geräte zusammenschalten (max. 32). Das Hauptgerät (Master) kann dann alle Nebengeräte (Slave) synchron steuern ohne die Notwendigkeit eines DMX-Controllers. Die Geräte müssen auf die jeweilige Betriebsart eingestellt werden.

- 1 Konfigurieren Sie zuerst alle Slave-Geräte vor dem Anschluss an das Master-Gerät. Drücken Sie dazu die Taste **MENU** so oft, bis das Display **SLAU** anzeigt. Bestätigen Sie mit der Taste **ENTER**.
- 2 Verbinden Sie den DMX-Ausgang des Master-Geräts mit dem DMX-Eingang des ersten Slave-Geräts. Verbinden Sie dann den DMX-Ausgang des ersten Slave-Geräts mit dem DMX-Eingang des zweiten Slave-Geräts usw., bis alle Geräte in einer Kette angeschlossen sind. Das Master-Gerät muss das erste Gerät in der Kette sein. Der DMX-Eingang darf nicht an einen DMX-Controller angeschlossen sein.
- 3 Wählen Sie am Master-Gerät die gewünschte Betriebsart. Die zusammenschalteten Geräte arbeiten nun synchron.

Fernbedienung IR-7

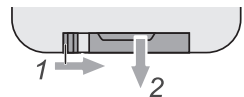
Das Gerät muss für die Ansteuerung per Fernbedienung aktiviert werden. Wählen Sie dazu im Menüpunkt **InFr** die Einstellung **on**. Halten Sie beim Betätigen einer Taste die Fernbedienung immer in Richtung des Sensors auf der Gerätevorderseite. Zwischen Fernbedienung und Sensor muss Sichtverbindung bestehen. In der DMX- und der Slave-Betriebsart sind die Funktionen der Fernbedienung deaktiviert.



Taste	Funktion
BLACKOUT	LEDs aus
AUTO	Automatikbetrieb; Programmwahl mit (+)/(-)
SOUND	Musiksteuerung; Programmwahl mit (+)/(-)
STROBE	Strobe-Effekt für Automatikbetrieb und Musiksteuerung; Blitzrate einstellen mit (+)/(-)
SPEED	Ablaufgeschwindigkeit im Automatikbetrieb und Musiksteuerung; Einstellung mit (+)/(-)
SENSITIVITY	Mikrofonempfindlichkeit; Einstellung mit (+)/(-)
DMX	DMX-Betrieb
MANUAL	Farbmodus; Farben wählen mit R/G/B/W sowie (+)/(-)
1-9	Gesamthelligkeit; 1 = dunkel, 9 = hell

Hinweise:

- Die Fernbedienung wird mit eingesetzter Batterie geliefert. Damit die Batterie während der Lagerung nicht entladen werden kann, befindet sich eine Isolierfolie zwischen der Batterie und den Batteriekontakten. Ziehen Sie vor dem ersten Betrieb die Folie auf der Rückseite der Fernbedienung aus dem Batteriehalter heraus. Andernfalls ist die Fernbedienung nicht funktionstüchtig.
- Lässt die Reichweite der Fernbedienung nach ist die Batterie verbraucht und muss ausgetauscht werden. Drücken Sie dazu auf der Rückseite der Fernbedienung den kleinen Riegel mit der Kerbe nach rechts und ziehen Sie gleichzeitig den Batteriehalter heraus. Für den Betrieb der Fernbedienung wird eine 3-V-Knopfzelle Typ CR 2025 benötigt. Achten Sie beim Einsetzen darauf, dass der Pluspol der Knopfzelle im Halter nach oben zeigt.
- Entnehmen Sie vorsichtshalber die Batterie aus der Fernbedienung bei längerem Nichtgebrauch.



DMX-Betrieb

Anzahl der DMX-Kanäle und DMX-Startadresse einstellen

Für den Betrieb über einen Controller mit DMX512-Protokoll verfügt das Gerät über 25 Steuerkanäle. Es kann aber auch in einen Modus mit 3 oder 13 Kanälen umgeschaltet werden, wenn andere Funktionen benötigt werden. Damit das Gerät vom Controller angesteuert werden kann, muss außerdem die DMX-Startadresse eingestellt werden. Die Startadresse ist abhängig von Ihrem DMX-Controller. Lesen Sie hierzu die Dokumentation des Geräts.

- 1 Drücken Sie die Taste **MENU** so oft, bis das Display die Betriebsart **Addr** anzeigt. Bestätigen Sie mit der Taste **ENTER**.
- 2 Das Display zeigt **3 CH** (3 DMX-Kanäle), **13 CH** (13 DMX-Kanäle) oder **25 CH** (25 DMX-Kanäle) an. Wählen Sie mit den Tasten **UP** und **DOWN** den gewünschten DMX-Kanal-Modus. Bestätigen Sie mit der Taste **ENTER**.
- 3 Das Menü für die DMX-Startadresse wird aufgerufen **d*****. Stellen die Adresse mit den Tasten **UP** und **DOWN** ein. Bestätigen Sie mit der Taste **ENTER**.
- 4 Beim Empfang von DMX-Steuersignalen blinkt das Display nicht. Fehlen die Steuersignale, blinkt das Display.

Hinweis: Bitte vergewissern Sie sich, dass sich die Steuerkanäle nicht mit anderen Geräten überlappen, damit das Gerät korrekt und unabhängig von anderen Geräten in der DMX-Verbindung funktioniert. Werden mehrere Geräte auf eine Adresse definiert, arbeiten sie synchron.

Funktionen im DMX-Betrieb

3-Kanal-Modus

Kanal	Wert	Funktion
CH 1 Dimmer	000 - 255	Zunehmende Helligkeit 0 – 100%
CH 2 Automatikbetrieb/ Musiksteuerung	000 – 009	Keine Funktion
	010 – 019	Automatisches Programm 1
	020 – 029	Automatisches Programm 2
	030 – 039	Automatisches Programm 3
	040 – 049	Automatisches Programm 4
	050 – 059	Automatisches Programm 5
	060 – 069	Automatisches Programm 6
	070 – 079	Automatisches Programm 7
	080 – 089	Musikgesteuertes Programm 1
	090 – 099	Musikgesteuertes Programm 2
	100 – 109	Musikgesteuertes Programm 3
	110 – 119	Musikgesteuertes Programm 4
	120 – 129	Musikgesteuertes Programm 5
130 – 139	Musikgesteuertes Programm 6	
140 – 255	Musikgesteuertes Programm 7	
CH 3 Speed Automatikbetrieb/ Musiksteuerung	000 – 255	Programm 1 – 7 Geschwindigkeit, langsam > schnell

13-Kanal-Modus

Kanal	Wert	Funktion	
CH 1 Dimmer	000 - 255	Zunehmende Helligkeit 0 – 100%	
CH 2 Strobe-Effekt Spot	000 – 009	Keine Funktion	Spot 1 + 2
	010 – 255	Strobe mit zunehmender Geschwindigkeit 0 – 100%	
CH 3 – CH 4	000 – 009	Keine Funktion	
	010 – 019	Rot	
	020 – 029	Grün	
	030 – 039	Blau	
	040 – 049	Weiß	
	050 – 059	Gelb	
	060 – 069	Magenta	
	070 – 079	Cyan	
	080 – 089	Dunkelorange	
	090 – 099	Grüngelb	
	100 – 109	Lachs	
	110 – 119	Türkis	
	120 – 129	Hellgrün	
	130 – 139	Orange	
	140 – 149	Strohgelb	
	150 – 159	Lavendel	
160 – 169	Hellblau		
170 – 179	Dunkelblau		
180 – 189	Pink		
190 – 255	Alle an		
CH 5 Strobe-Effekt Derby	000 – 009	Keine Funktion	Derby 1 + 2
	010 – 255	Strobe mit zunehmender Geschwindigkeit 0 – 100%	
CH 6 – CH 7	000 – 009	Keine Funktion	
	010 – 019	Rot	
	020 – 029	Grün	
	030 – 039	Blau	
	040 – 049	Weiß	
	050 – 059	Rot + Grün	
	060 – 069	Grün + Blau	
	070 – 079	Blau + Weiß	
	080 – 089	Rot + Weiß	
	090 – 099	Grün + Weiß	
	100 – 109	Rot + Blau	
	110 – 119	Rot + Grün + Blau	
	120 – 129	Rot + Grün + Weiß	
	130 – 139	Rot + Blau + Weiß	
140 – 149	Grün + Blau + Weiß		
150 – 255	Alle an		
CH 8 Motor- geschwindigkeit Derby	000 – 009	Keine Funktion	Derby
	010 – 029	Motorgeschwindigkeit 1, langsam > schnell	
	030 – 049	Motorgeschwindigkeit 2, langsam > schnell	
	050 – 069	Motorgeschwindigkeit 3, langsam > schnell	
	070 – 089	Motorgeschwindigkeit 4, langsam > schnell	
	090 – 109	Motorgeschwindigkeit 5, langsam > schnell	
	110 – 129	Motorgeschwindigkeit 6, langsam > schnell	
	130 – 149	Motorgeschwindigkeit 7, langsam > schnell	
	150 – 255	Motorgeschwindigkeit 8, langsam > schnell	
CH 9 Laser	000 – 009	Keine Funktion	Derby 1
	010 – 029	Laser rot	
	030 – 049	Laser grün	
	050 – 255	Laser rot + grün	

Deutsch

CH 10 Laser	000 – 009	Keine Funktion	Derby 2
	010 – 029	Laser rot	
	030 – 049	Laser grün	
	050 – 255	Laser rot + grün	
CH 11 Motor Laser	000 – 009	Keine Funktion	Derby 1 + 2
	010 – 129	Vorwärtsrotation langsam > schnell	
	130 – 255	Rückwärtsrotation langsam > schnell	
CH 12 Automatikbetrieb/ Musiksteuerung	000 – 009	Keine Funktion	
	010 – 019	Automatisches Programm 1	
	020 – 029	Automatisches Programm 2	
	030 – 039	Automatisches Programm 3	
	040 – 049	Automatisches Programm 4	
	050 – 059	Automatisches Programm 5	
	060 – 069	Automatisches Programm 6	
	070 – 079	Automatisches Programm 7	
	080 – 089	Musikgesteuertes Programm 1	
	090 – 099	Musikgesteuertes Programm 2	
	100 – 109	Musikgesteuertes Programm 3	
	110 – 119	Musikgesteuertes Programm 4	
	120 – 129	Musikgesteuertes Programm 5	
	130 – 139	Musikgesteuertes Programm 6	
140 – 255	Musikgesteuertes Programm 7		
CH 13 Speed Automatikbetrieb/ Musiksteuerung	000 – 255	Programm 1 – 7 Geschwindigkeit, langsam > schnell	

25-Kanal-Modus

Kanal	Wert	Funktion	
CH 1 Dimmer	000 – 255	Zunehmende Helligkeit 0 – 100%	
CH 2 Strobe-Effekt Spot	000 – 009	Keine Funktion	
	010 – 255	Strobe mit zunehmender Geschwindigkeit 0 – 100%	
CH 3	000 – 255	Rot (0 – 100%)	Spot 1
CH 4	000 – 255	Grün (0 – 100%)	
CH 5	000 – 255	Blau (0 – 100%)	
CH 6	000 – 255	Weiß (0 – 100%)	
CH 7	000 – 255	Rot (0 – 100%)	Spot 2
CH 8	000 – 255	Grün (0 – 100%)	
CH 9	000 – 255	Blau (0 – 100%)	
CH 10	000 – 255	Weiß (0 – 100%)	
CH 11 Strobe-Effekt Derby	000 – 009	Keine Funktion	
	010 – 255	Strobe mit zunehmender Geschwindigkeit 0 – 100%	
CH 12	000 – 255	Rot (0 – 100%)	Derby 1
CH 13	000 – 255	Grün (0 – 100%)	
CH 14	000 – 255	Blau (0 – 100%)	
CH 15	000 – 255	Weiß (0 – 100%)	
CH 16	000 – 255	Rot (0 – 100%)	Derby 2
CH 17	000 – 255	Grün (0 – 100%)	
CH 18	000 – 255	Blau (0 – 100%)	
CH 19	000 – 255	Weiß (0 – 100%)	

Deutsch

CH 20 Motor- geschwindigkeit Derby	000 – 009	Keine Funktion	Derby
	010 – 029	Motorgeschwindigkeit 1, langsam > schnell	
	030 – 049	Motorgeschwindigkeit 2, langsam > schnell	
	050 – 069	Motorgeschwindigkeit 3, langsam > schnell	
	070 – 089	Motorgeschwindigkeit 4, langsam > schnell	
	090 – 109	Motorgeschwindigkeit 5, langsam > schnell	
	110 – 129	Motorgeschwindigkeit 6, langsam > schnell	
	130 – 149	Motorgeschwindigkeit 7, langsam > schnell	
CH 21 Laser	000 – 009	Keine Funktion	Derby 1
	010 – 029	Laser rot	
	030 – 049	Laser grün	
	050 – 255	Laser rot + grün	
CH 22 Laser	000 – 009	Keine Funktion	Derby 2
	010 – 029	Laser rot	
	030 – 049	Laser grün	
	050 – 255	Laser rot + grün	
CH 23 Motor Laser	000 – 009	Keine Funktion	Derby 1 + 2
	010 – 129	Vorwärtsrotation langsam > schnell	
	130 – 255	Rückwärtsrotation langsam > schnell	
CH 24 Automatikbetrieb/ Musiksteuerung	000 – 009	Keine Funktion	
	010 – 019	Automatisches Programm 1	
	020 – 029	Automatisches Programm 2	
	030 – 039	Automatisches Programm 3	
	040 – 049	Automatisches Programm 4	
	050 – 059	Automatisches Programm 5	
	060 – 069	Automatisches Programm 6	
	070 – 079	Automatisches Programm 7	
	080 – 089	Musikgesteuertes Programm 1	
	090 – 099	Musikgesteuertes Programm 2	
	100 – 109	Musikgesteuertes Programm 3	
	110 – 119	Musikgesteuertes Programm 4	
	120 – 129	Musikgesteuertes Programm 5	
	130 – 139	Musikgesteuertes Programm 6	
140 – 255	Musikgesteuertes Programm 7		
CH 25 Speed Automatikbetrieb/ Musiksteuerung	000 – 255	Programm 1 – 7 Geschwindigkeit, langsam > schnell	

REINIGUNG UND WARTUNG

Das Gerät sollte äußerlich in regelmäßigen Abständen von Verunreinigungen wie Staub usw. gereinigt werden. Insbesondere die Linsen sollten sauber sein, damit das Licht mit maximaler Helligkeit abgestrahlt werden kann.

- 1 Trennen Sie das Gerät vom Netz und lassen Sie es abkühlen, bevor Sie mit der Reinigung beginnen.
- 2 Reinigen Sie die Oberflächen mit einem fusselfreien, angefeuchteten Tuch. Verwenden Sie auf keinen Fall Alkohol oder irgendwelche Lösungsmittel, da sonst die Gehäuseoberflächen beschädigt werden könnten. Vermeiden Sie unbedingt das Eindringen von Nässe oder Feuchtigkeit in das Gerät.
- 3 Das Gerät muss trocken sein, bevor Sie es wieder einschalten.

Im Geräteinneren befinden sich keine zu wartenden Teile. Öffnen Sie das Gehäuse nicht. Unternehmen Sie keine Reparaturversuche, da dies ein Sicherheitsrisiko darstellt. Wartungs- und Servicearbeiten sind ausschließlich dem autorisierten Fachhandel vorbehalten. Sollten einmal Ersatzteile benötigt werden, verwenden Sie bitte nur Originalersatzteile. Sollten Sie noch weitere Fragen haben, wenden Sie sich bitte an Ihren Fachhändler.

Sicherungswechsel

Wenn die Feinsicherung des Geräts defekt ist, ersetzen Sie diese durch eine Sicherung gleichen Typs.

- 1 Trennen Sie das Gerät vom Netz und lassen Sie es abkühlen.
- 2 Öffnen Sie den Sicherungshalter am Netzanschluss mit einem passenden Schraubendreher.
- 3 Entfernen Sie die defekte Sicherung aus dem Sicherungshalter und setzen Sie die neue Sicherung ein.
- 4 Setzen Sie den Sicherungshalter wieder im Gehäuse ein. Danach kann das Gerät wieder mit dem Netz verbunden werden.

UMWELTSCHUTZ



Informationen zur Entsorgung

Bitte übergeben Sie das Gerät bzw. die Geräte am Ende der Nutzungsdauer zur umweltgerechten Entsorgung einem örtlichen Recyclingbetrieb. Geräte, die mit diesem Symbol gekennzeichnet sind, dürfen nicht im Hausmüll entsorgt werden. Für weitere Informationen wenden Sie sich bitte an Ihren Händler oder die zuständige örtliche Behörde. Entnehmen Sie evtl. eingelegte Batterien und entsorgen Sie diese getrennt vom Produkt.



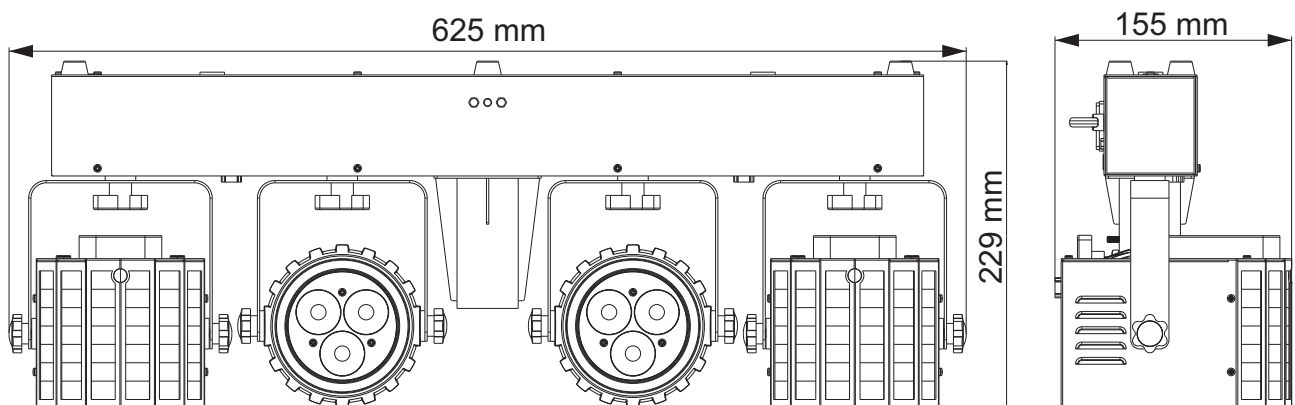
Als Endverbraucher sind Sie durch die Batterieverordnung gesetzlich zur Rückgabe aller gebrauchten Batterien und Akkus verpflichtet. Die Entsorgung über den Hausmüll ist verboten. Verbrauchte Batterien können Sie unentgeltlich bei den Sammelstellen Ihrer Gemeinde und überall, wo Batterien verkauft werden, abgeben. Mit der Verwertung von Altgeräten und der ordnungsgemäßen Entsorgung von Batterien und Akkus leisten Sie einen wichtigen Beitrag zum Schutz unserer Umwelt.

TECHNISCHE DATEN

Spannungsversorgung:	100-240 V AC, 50/60 Hz
Gesamtanschlusswert:	40 W
Schutzart:	IP20
Schutzklasse:	I
Stromausgang:	Kaltgeräte (W) Einbauversion
Sicherung:	Gerätesicherung 5 x 20 mm, T 1 A Sicherung auswechselbar
Lampenart:	LED-Lampe
LED:	Wash-Effekt mit jeweils 3 x COB (Chip-on-board) 8 W 4in1 QCL RGBW (homogene Farbmischung)
	Strahlen-Effekt mit jeweils 4 x high-power 3 W RGBW
Laserklasse:	Klasse 2M
Laserfarbe:	RG
Lasermodul:	R rot 40 mW
	G grün 14 mW
DMX-Kanäle:	3; 13; 25
DMX-Eingang:	3-pol XLR (M) Einbauversion
DMX-Ausgang:	3-pol XLR (W) Einbauversion
Stromanschluss:	Stromeinspeisung Kaltgeräte (M) Einbauversion Stromanschlusskabel mit Schutzkontaktstecker
Kühlung:	Passive Konvektionskühlung
Ansteuerung:	DMX QuickDMX über USB (optional) Stand-alone IR-Fernbedienung Musiksteuerung über Mikrofon eingebaut Master/Slave Funktion
Abstrahlwinkel (1/2 Peak):	18°
Abstrahlwinkel (1/10 Peak):	34°
Gehäusefarbe:	Schwarz
Displaytyp:	4 stelliges 7-Segment-LED Display
Maße:	Breite: 62,5 cm
	Tiefe: 15,5 cm
	Höhe: 22,9 cm
Gewicht:	4,3 kg

Fernbedienung	
Batterie:	1 x Knopfzelle 3,0 V CR2025 Lithium-Mangan (mitgeliefert)

Technische Änderungen ohne vorherige Ankündigung und Irrtum vorbehalten. © 01.03.2021



Zubehör

EUROLITE TPC-10 Klammer, silber	Best.-Nr. 59006856
EUROLITE Sicherheitsseil A 3x600mm bis 5kg, silber	Best.-Nr. 58010310
OMNITRONIC BS-1 EU Boxenhochständer	Best.-Nr. 60004160
EUROLITE DMX Kabel XLR 3pol 3m schwarz	Best.-Nr. 3022785H
PSSO DMX Kabel XLR 3pol 3m schwarz Neutrik	Best.-Nr. 30227810
EUROLITE IR-7 Fernbedienung	Best.-Nr. 50530561
EUROLITE QuickDMX USB Funksender/Empfänger	Best.-Nr. 70064704
Tasche LED KLS-120 FX	Best.-Nr. E6510868

USER MANUAL

eurolite®

LED KLS-120 Laser FX II Compact Light Set


DANGER! Electric shock caused by short-circuit

Be careful with your operations. With a dangerous voltage you can suffer a dangerous electric shock when touching the wires. Never open the housing. Keep the device away from rain and moisture.



Please read these instructions carefully before using the product. They contain important information for the correct use of the product.

Every person involved with the installation, operation and maintenance of this device has to

- be qualified
- follow the instructions of this manual
- consider this manual to be part of the total product
- keep this manual for the entire service life of the product
- pass this manual on to every further owner or user of the product
- download the latest version of the user manual from the Internet

INTRODUCTION

Thank you for having chosen one of our products. If you follow the instructions given in this manual, we are sure that you will enjoy this device for a long period of time.

Product features

DMX light effect bar with 2 rotating LED derbies, 2 LED spots and 2 lasers

- Crossbar with integrated DMX control unit and stand sleeve
- Ultra-light ideally suited for mobile use
- Suited for installation on a speaker stand (not included) or truss
- Comes pre-assembled with practical transport bag
- 2 laser diodes project thousands of red and green laser beams
- Laser class 2M: does not require additional protective measures or appointment of a laser safety officer
- 2 rotating derbies for mirror ball effects with 4 bright 3 W RGBW LEDs each
- 2 spots with 3 bright 8 W COB LEDs, RGBW (4in1) each
- Auto, music, master/slave and DMX mode
- 7 built-in auto and music show programs
- Direct color selection for 15 preset colors
- Stepless color blend, color change, color fade, dimmer and strobe effect
- Sound-control via built-in microphone with sensitivity control
- Supports QuickDMX - the wireless DMX system from Eurolite
- Built-in phantom-powered USB port for QuickDMX receivers (accessory)
- 3, 13 or 25 DMX channels selectable
- Addressing and setting via control panel with 4-digit LED display
- Convenient wireless control via included IR remote control EUROLITE IR-7
- Additional rubber feet when the spot shall be positioned on the floor
- Convection cooling, no fans, particularly quiet during operation
- IEC terminals for power linking up to 8 units
- Switch-mode power supply for operation between 100 and 240 volts

SAFETY INSTRUCTIONS

**WARNING!**

Please read the safety warnings carefully and only use the product as describe in this manual to avoid accidental injury or damage.

Intended use

- This device is a spotlight for creating decorative lighting effects. This device is designed for professional use in the field of event technology, e.g. on stage. It is not suitable for household lighting.
- Only use the device according to the instructions given herein. Damages due to failure to follow these operating instructions will void the warranty! We do not assume any liability for any resulting damage.
- We do not assume any liability for material and personal damage caused by improper use or non-compliance with the safety instructions. In such cases, the warranty/guarantee will be null and void.
- Unauthorized rebuilds or modifications of the device are not permitted for reasons of safety and render the warranty invalid.

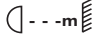
Danger due to electricity

- The device is suitable for indoor use only. Do not use it outdoors. Never expose it to rain or moisture. Do not store it in rooms exposed to moisture.
- To reduce the risk of electric shock, do not open any part of the device. There are no serviceable parts inside the device.
- Only connect the device to a properly installed mains outlet. The outlet must be protected by residual current breaker (RCD). The voltage and frequency must exactly be the same as stated on the device. If the mains cable is equipped with an earthing contact, then it must be connected to an outlet with a protective ground. Never defeat the protective ground of a mains cable. Failure to do so could result in damage to the device and possibly injure the user.
- The mains outlet must be easily accessible so that you can unplug the device quickly if need be.
- Never touch the mains plug with wet or damp hands. There is the risk of potentially fatal electric shock.
- The mains cable must not be bent or squeezed. Keep it away from hot surfaces or sharp edges.
- Never pull the mains cable to disconnect the mains plug from the mains outlet, always seize the plug.
- Unplug the device during lighting storms, when unused for long periods of time or before cleaning.
- Do not expose the device to any high temperatures, direct sunlight, dripping or splashing water, strong vibrations or heavy mechanical stress.
- Do not place any objects filled with liquids on the device.
- Do not place any open sources of fire, such as burning candles, on or directly next to the device.
- Make sure that objects cannot fall into the device, in particular metal parts.
- Only have repairs to the device or its mains cable carried out by qualified service personnel. Repairs are required when the device or the mains cable is visibly damaged, liquid has been spilled or objects have fallen into the device; when the device has been exposed to rain or moisture, has been dropped or malfunctions occur.
- Cleaning of the device is limited to the surface. Make sure that moisture does not come into contact with any areas of the terminal connections or mains voltage control parts. Only wipe off the product with a soft lint-free and moistened cloth. Never use solvents or aggressive detergents.

Danger to children and people with restricted abilities

- This product is not a toy. Keep it out of the reach of children and pets. Do not leave packaging material lying around carelessly. Never leave this device running unattended.
- This device may be used only by persons with sufficient physical, sensorial, and intellectual abilities and having corresponding knowledge and experience. Other persons may use this device only if they are supervised or instructed by a person who is responsible for their safety.

Warning – risk of burns and fire

- The admissible ambient temperature range (Ta) is -5 to +45°C. Do not operate the device outside of this temperature range.
- The housing temperature (Tc) can be up to 60°C during use. Avoid contact by persons and materials.
- Do not illuminate surfaces within 1 m of the device. This value is indicated on the device by the  symbol.
- Do not use the device near highly flammable materials. Always place the device at a location where sufficient air circulation is ensured. Leave 50 cm of free space around the device. Never cover the air vents of the housing.

Warning – risk of injuries

- Do not look directly at the light source. Persons with light-sensitive epilepsy may suffer from epileptic seizures or fall unconscious.
- Make sure that the product is set up or installed safely and expertly and prevented from falling down. Comply with the standards and rules that apply in your country, in particular EN 60598-2-17.
- If you lack the qualification, do not attempt the installation yourself, but instead use a professional installer. Improper installation can result in bodily injury and or damage to property.
- The manufacturer cannot be made liable for damages caused by incorrect installations or insufficient safety precautions.
- For overhead use, always secure the device with a secondary safety attachment such as a safety bond or safety net.
- Make sure that the area below the installation place is blocked when rigging, derigging or servicing the device.
- For commercial use the country-specific accident prevention regulations of the government safety organization for electrical facilities must be complied with at all times.

Caution – material damage

- This device must not be connected to the mains voltage by means of a dimmer.
- Lighting effects are not designed for permanent operation. Consistent operation breaks will ensure that the device will serve you for a long time without defects.
- Never switch the device on and off at short intervals. This will considerably reduce the service life of the device.
- If the device has been exposed to drastic temperature fluctuation, do not switch it on immediately. The resulting condensation may destroy the device. Allow the device to reach room temperature before connecting it. Wait until the condensation has evaporated.
- Please use the original packaging to protect the device against vibration, dust and moisture during transportation or storage.
- If a serial number label is affixed to the device, do not remove the label as this would make the guarantee void.

About batteries

- Do not try to short-circuit, recharge, disassemble or heat batteries (danger of explosion!).
- Remove the batteries if the device is not used for a longer period of time.
- Damaged/leaking batteries may cause harm to your skin—use safety gloves.

Important information for laser products



DANGER!

Avoid direct eye exposure. Never view directly with optical instruments (e.g. magnifying lens or telescope). Laser radiation can cause eye damage and/or skin damage. All protective measures for a safe operation of this laser must be applied.

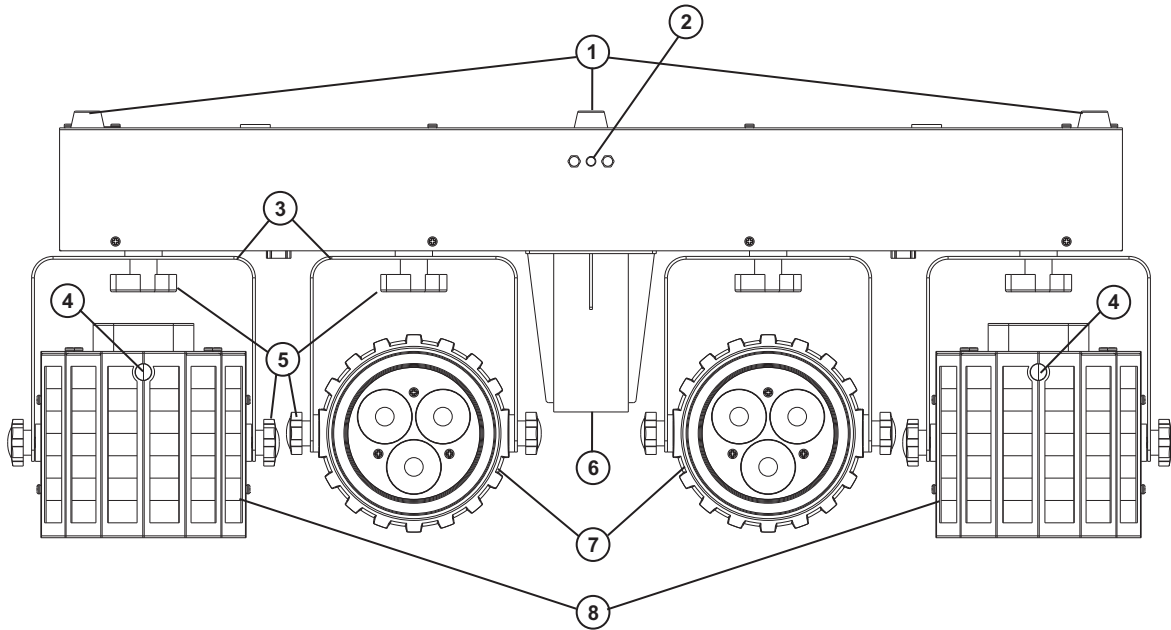


Safety measures which must be observed

- This device includes a class 2M laser according to the EN 60825-1. The accessible laser radiation is exclusively within the visible spectral range (400 nm to 700 nm). However, a short-term exposure (max. 0.25 seconds) is not hazardous to the eye. A longer exposure is prevented by the natural eyelid closing reflex. Nevertheless, close your eyes or turn away immediately if the laser beam hits the eye. The corresponding warning is attached to the housing.
- The operator must comply with the country-specific accident prevention regulations of the government safety organization for electrical facilities.
- The corresponding accident prevention regulation of the accident prevention and insurance association in Germany is BGV-B2.
- This product must only be mounted, commissioned and operated by suitably qualified specialist personnel and only under observance of the requirements stated in the operating instructions.
- The use of operating and adjustment equipment and procedures other than those indicated here can lead to dangerous exposure to radiation.
- Do not stare into the laser beam and do not aim the laser at another person or animals. Laser radiation may result in injuries to the eyes or skin.
- Do not look into the laser beam with optical instruments (e.g. magnifying glasses or binoculars) under any circumstances. Laser radiation can cause eye damage and/or skin damage.
- Do not point the laser beam at mirrors or other reflective surfaces. The uncontrolled, reflected beam may strike people or animals.
- Always set up and install the unit so that a minimum distance of 1 m is kept between the laser light and the audience.
- Mark the area where this laser equipment is used by means of barriers and warning signs etc.
- Caution laser diode! Do not open or modify the unit. A modification can result in a more hazardous laser radiation which considerably deviates from the specified values.

DESCRIPTION OF THE DEVICE

Front



(1) Rubber feet

(2) Infrared sensor for remote control

(3) Mounting bracket

(4) Laser output aperture

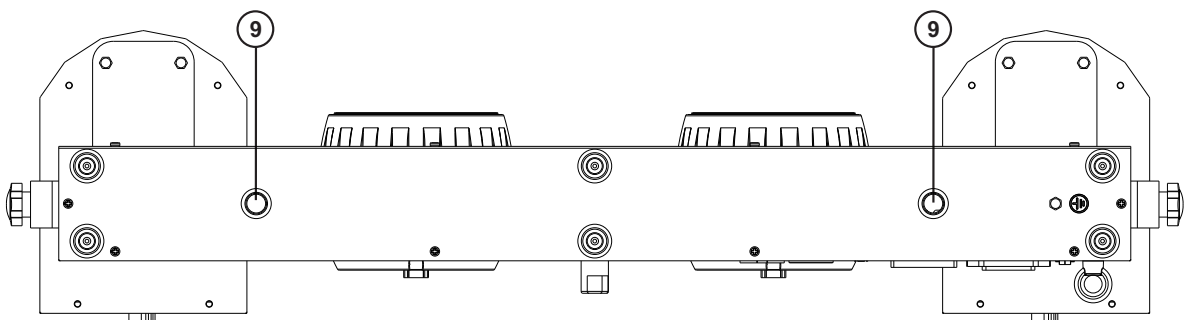
(5) Fixation screws

(6) Stand sleeve

(7) 2 spots with 3x 8 W COB LEDs,
RGBW (4in1)

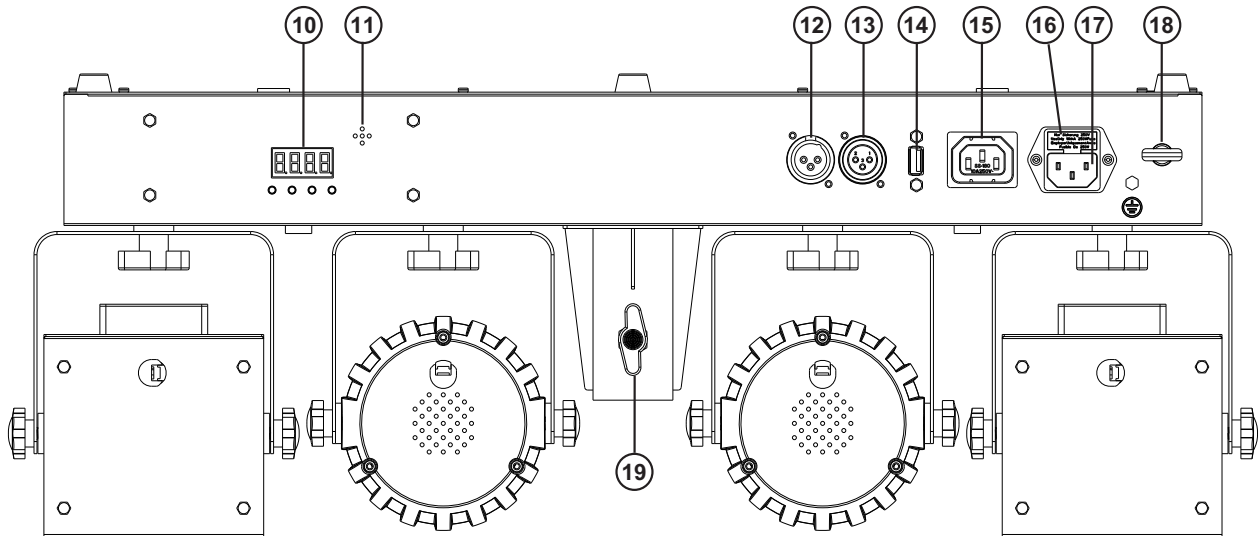
(8) Derby 1+2 with 4x 3 W LEDs, RGBW

Top



(9) Thread for truss coupler

Rear



- (10) LED display with operating buttons
- (11) Microphone
- (12) DMX input
- (13) DMX output
- (14) USB port for QuickDMX receiver
- (15) Power out

- (16) Fuse
- (17) Power supply
- (18) Safety eyelet
- (19) Fixation screw for mounting on a stand

INSTALLATION

Overhead rigging



WARNING! Risk of injury caused by falling objects

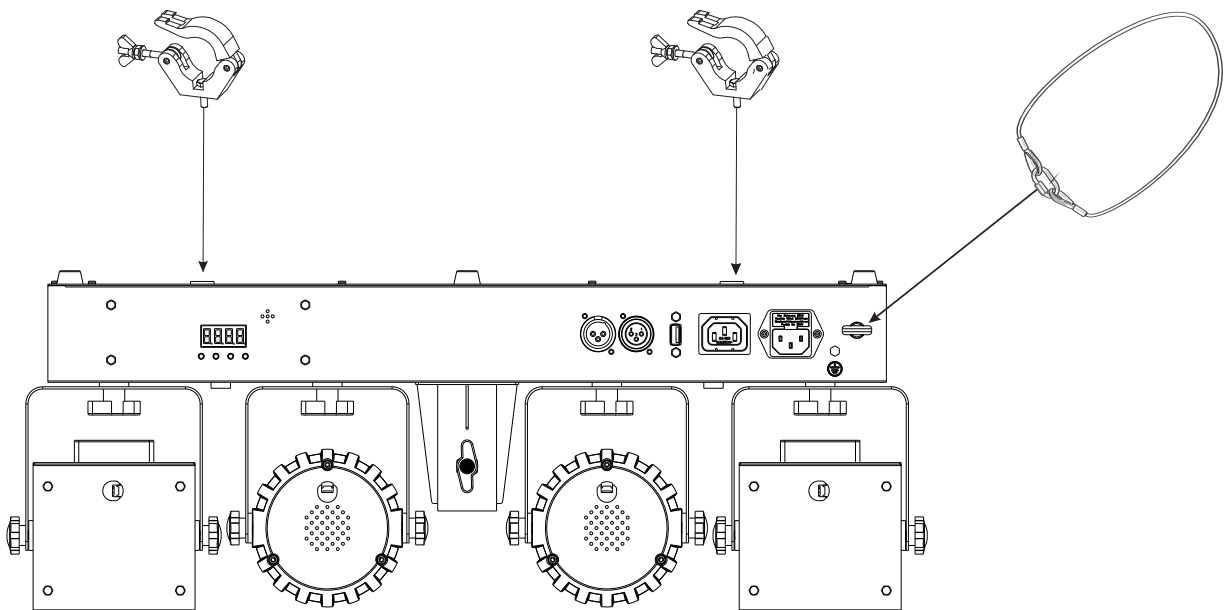
Devices in overhead installations may cause severe injuries when crashing down. Make sure that the device is installed securely and cannot fall down. The installation must be carried out by a specialist who is familiar with the hazards and the relevant regulations.



DANGER! Damage caused by laser radiation

Observe the chapter safety instructions when installing the device.

The device can be attached to your truss system using suitable TPC couplers. Use couplers with an M10 screw - see the mounting threads on the upper side of the device.



- 1 Insert the M10 screws into the mounting threads of the device and then tighten them together with the TPC couplers.
- 2 Hook the TPC couplers into the truss and tighten the locking screws.



CAUTION!

**Use 1 appropriate coupler to rig the fixture on the truss.
Make sure that the device is fixed properly! Ensure that
The structure (truss) to which you are attaching the fixtures is secure.**



- 1 The rigging structure must support at least 10 times the weight of all fixtures to be installed on it.
- 2 Block access below the work area and work from a stable platform when installing the device.
- 3 Use rigging hardware that is compatible with the structure and capable of bearing the weight of the device. Please refer to the "Accessories" section for a list of suitable rigging hardware.
- 4 Secure the device with a safety bond or other secondary attachment. This secondary safety attachment must be sufficiently dimensioned in accordance with the latest industrial safety regulations and constructed in a way that no part of the installation can fall down if the main attachment fails. An appropriate eyelet is mounted on the device for fixation of the safety bond. Fasten the safety bond in such a way that, in the event of a fall, the maximum drop distance of the device will not exceed 20 cm.

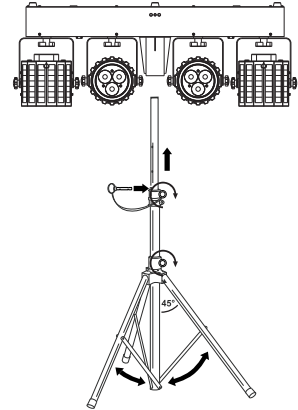
- 5 To align the device, release the fixation screws at the mounting bracket, adjust the desired inclination angle and tighten the fixation screws.
- 6 After installation, the device requires inspections periodically to prevent the possibility of corrosion, deformation and looseness.

Mounting on a stand

For mobile use, place the light set on a stand via the sleeve and fasten the fixation screw. Suitable stands can be found in chapter Accessories.

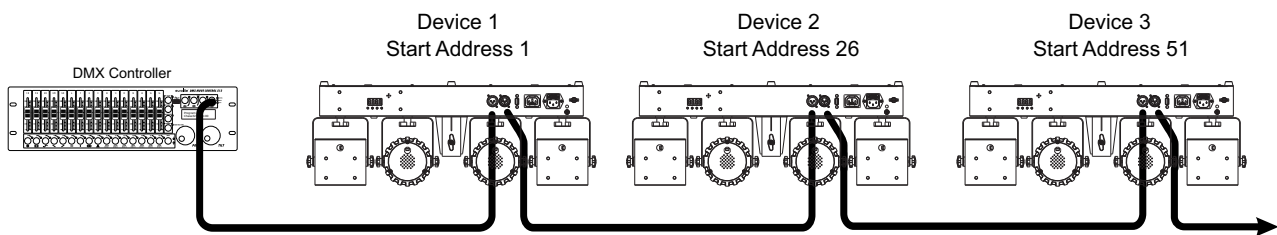
Notes:

- Please make sure the load is installed in a balanced way and the carrying capacity of the stand is not exceeded.
- Install the stand on a plane area (inclination angle max. 5°) and out of the reach of people.
- Depending upon the individual installation spot, all necessary measures to prevent displacement or tilting (also in case of fire) have to be taken.



CONNECTIONS

DMX512 control



A DMX512 data link is required in order to control the device via DMX. The device provides 3-pin XLR connectors for DMX connection.

- 1 Connect the output of your DMX controller to the DMX input DMX IN of the compact light set with a DMX cable.
- 2 Connect the DMX output DMX OUT of the device to the DMX input of the next unit in the chain. Always connect one output to the input of the next unit until all units are connected.
- 3 At the last unit, the DMX cable has to be terminated. Plug the terminator with a 120 Ω resistor between Signal (-) and Signal (+) in the DMX output of the last unit.
- 4 If the cable length exceeds 300 m or the number of DMX devices is greater than 32, it is recommended to insert a DMX level amplifier to ensure proper data transmission.

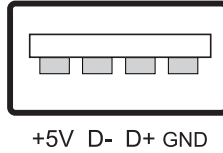
XLR connection:



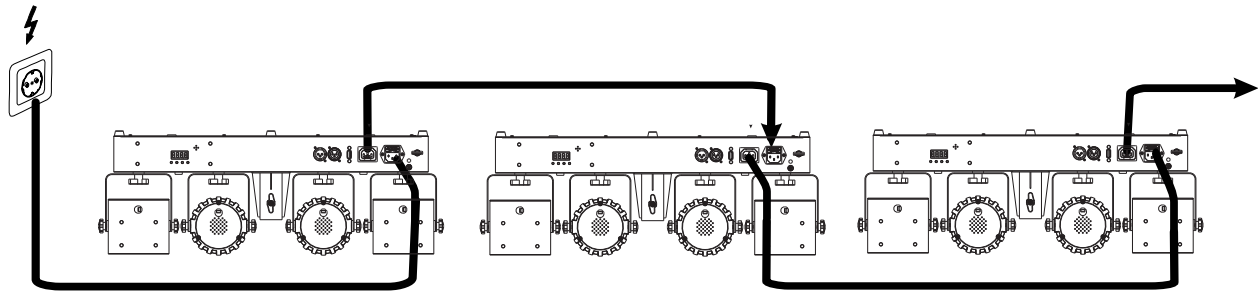
Wireless DMX transmission with QuickDMX

The device features an alternative DMX input for a QuickDMX receiver (sold separately). This connector allows for wireless transmission of DMX control signals to the device. The connector is designed as a USB port which provides the required 5 V operating voltage for the receiver. With QuickDMX devices, extensive cabling between the DMX controller and the device is not required.

Occupation of the USB port:



Connection to the mains



The device uses an auto-range power supply that accepts input voltages between 100 und 240 volts.

- 1 Connect the device via the mains cable to a grounded mains socket. Thus the unit is switched on.
- 2 To switch off the unit, disconnect the power plug.
- 3 Do not connect the unit to the mains voltage via a dimmer. For a more convenient operation, use a mains outlet which is switchable.
- 4 The jack POWER OUT allows for power supply of further devices. To interconnect several devices, connect the jack POWER OUT to the input POWER IN of the next unit until all units are connected. Matching power cables are available as accessories. In this manner, up to 8 devices can be linked at 230/240 input voltage and up to 4 devices at 110/115 input voltage.

OPERATION

After connecting the device to the mains it is ready for operation. The display indicates the last operating mode. The operating modes can be selected by means of the display and the control buttons. All settings remain stored even if the device is disconnected from the mains. The device can be operated in stand-alone mode via the control board and the EUROLITE IR-7 remote control or in DMX-controlled mode via any commercial DMX controller.

Operating buttons

Button	Function
MENU	Selects the operating mode or returns to the initial screen.
ENTER	Activates a value to be modified or saves a value when modifying.
UP	Selects the next menu item or increases values when modifying.
DOWN	Selects the previous menu item or decreases values when modifying.

Menu structure

Mode	Display		Function	
DMX mode	Addr	25CH	d001-512	25-channel mode and start address
		13CH	d001-512	13-channel mode and start address
		3CH	d001-512	3-channel mode and start address
Preset colors	Stat	01 – 15		Constant lighting in one of 15 colors
Automatic mode	Auto	Au 01 – Au 07		Automatic programs
Sound control	Soun	So 01 – So 07		Sound-controlled programs
Running speed in automatic and sound-controlled mode	SPEE	SP 01 – SP 09		Program running speed, slow > fast
Microphone sensitivity for sound control	SEnS	SE 01 – SE 09		Microphone sensitivity, low > high
Dimmer	diMM	dl 01-dl 09		Total brightness, dark > bright
Sound control silent scene	SILE	on		LEDs off if there is no music signal
		oFF		LEDs remain on if there is no music signal
Laser	LASE	on		Enable Laser
		oFF		Disenable Laser
Behavior in case of missing DMX signal	Lost	bLac		LEDs switched off
		Hold		Most recent DMX value is held
		FuLL		All LEDs 100% on
		Stat		Pre-selected static color 01-15
		Auto		Pre-selected auto program 01-07
Slave mode	SLAV	SLAU		Slave mode
IR remote control	InFr	on		IR remote control on
		oFF		IR remote control off
Version	V1.0	V1.0		Current software version V1.0

Stand-alone operation

Preset colors

In the **Stat** mode the device will constantly emit one of 15 preset colors.

- 1 Press the **MENU** button so many times until **Stat** is indicated in the display. Confirm with the **ENTER** button.
- 2 Use the buttons **UP** and **DOWN** to set the desired color (01~15). Confirm with the **ENTER** button.

Automatic mode

In automatic mode, 7 show programs are available that run at an adjustable speed.

- 1 Press the **MENU** button so many times until **Auto** is indicated in the display. Confirm with the **ENTER** button. Use the buttons **UP** and **DOWN** to select the desired show program (Au01~Au07). Confirm with the **ENTER** button.
- 2 Press the **MENU** button so many times until **SPEE** is indicated in the display. Confirm with the **ENTER** button. Use the buttons **UP** and **DOWN** to adjust the running speed of the program from **SP 1** (slow) to **SP 9** (fast). Confirm with the **ENTER** button.

Sound control

Via the integrated microphone the unit can perfectly reproduce the show programs to the rhythm of the music (sufficient bass provided).

- 1 Press the **MENU** button so many times until **Soun** is indicated in the display. Confirm with the **ENTER** button. Use the buttons **UP** and **DOWN** to select the desired show program (So01~So07). Confirm with the **ENTER** button.
- 2 Press the **MENU** button so many times until **SPEE** is indicated in the display. Confirm with the **ENTER** button. Use the buttons **UP** and **DOWN** to adjust the running speed of the program from **SP 01** (slow) to **SP 09** (fast). Confirm with the **ENTER** button.
- 3 Press the **MENU** button so many times until **SEnS** is indicated in the display. Confirm with the **ENTER** button. Use the buttons **UP** and **DOWN** to Adjust the microphone sensitivity to the volume of the music (**SE 01** = low, **SE 09** = high).
- 4 If you enable the silent scene mode (**on** setting) in menu item **SILE**, the LEDs will switch off if the volume is too low or if there is no sufficient bass beat. If you disable this mode (**off** setting) the LEDs remain on during periods without music.

Total brightness

Menu point **diMM** allows the adjustment of the total brightness for all stand-alone operating modes.

- 1 Press the **MENU** button so many times until **diMM** is indicated in the display. Confirm with the **ENTER** button.
- 2 Use the buttons **UP** and **DOWN** to adjust the desired brightness (**di 01** = dark, **di 09** = bright). Confirm with the **ENTER** button.

Laser

If you enable **on** in menu item **LASE**, the laser is activated. In the **off** setting, the laser is deactivated.

Behavior at missing DMX-signal

In **DMX lost** mode the program offers different options when no DMX signal is received.

- 1 Press the **MENU** button repeatedly until the display shows the **DMX lost** menu. Press **ENTER** to confirm.
- 2 Select the desired program with the **UP** and **DOWN** buttons (see menu structure). Confirm with **ENTER**.

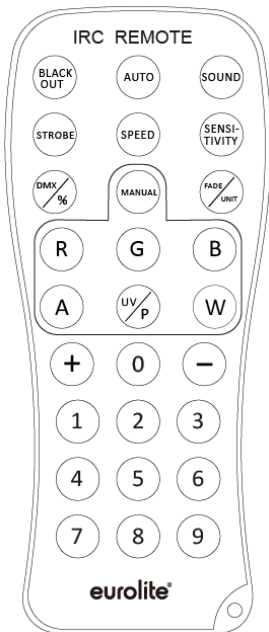
Interconnecting several devices (master/slave operation)

Several devices may be interconnected (max. 32). Then all slave units can be synchronized and controlled with the master unit without the need for a DMX controller. The devices must be set to the corresponding operating modes.

- 1 Configure all slave units before connecting the master unit: Press the **MENU** button so many times until **SLAU** is indicated on the display. Confirm with the **ENTER** button.
- 2 Connect the DMX output of the master unit to the DMX input of the first slave unit. Then connect the DMX output of the first slave unit to the DMX input of the second slave unit, etc. until all units have been connected in a chain. Make sure the master unit is the first in the chain. Do not connect a DMX controller to the DMX input of the master unit.
- 3 Set the master unit to the desired operating mode. The interconnected devices will now operate synchronously.

Remote control IR-7

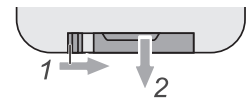
The device must be activated for remote control. For this, set menu item **InFr** to **on**. When actuating a button, always direct the remote control towards the sensor. There must be no obstacles between remote control and the sensor.



Button	Function
BLACKOUT	LEDs off
AUTO	Automatic mode; program selection with (+)/(-)
SOUND	Sound control; program selection with (+)/(-)
STROBE	Strobe effect of the white (Bar) LEDs for automatic mode and sound control; flash rate setting with (+)/(-)
SPEED	Running speed in automatic mode and sound control; setting with (+)/(-)
SENSITIVITY	Microphone sensitivity; setting with (+)/(-)
DMX	DMX mode
MANUAL	Color mode; select colors with R/G/B/W and (+)/(-)
1 - 9	Total brightness; 1 = dark, 9 = bright

Notes:

- The remote control is supplied with a battery inserted. An insulating foil between the battery and the battery contacts prevents the battery from being discharged during storage. Prior to the first operation remove the foil from the battery support on the rear side of the remote control. Otherwise, operation of the remote control is not possible.
- If the range of the remote control decreases, replace the battery. For this purpose, on the rear side of the remote control press the small bar with the groove to the right and at the same time remove the battery support. For operation, one 3 V button cell type CR 2025 is required. When inserting, pay attention that the positive pole of the button cell shows upwards in the support.
- Remove the battery from the remote control as a precaution if the device is not used for a longer period of time.



DMX operation

Setting the number of DMX channels and the DMX starting address

For operation with a controller with DMX512 protocol, the device is equipped with 25 control channels. However, it can also be switched to a mode with 3 or 13 channels if different functions are required. To be able to operate the device with a DMX controller, the DMX starting address must be set. The starting address depends upon which DMX controller is being used. Please refer to the controller's documentation.

- 1 Press the **MENU** button so many times until **Addr** is indicated in the display. Confirm with the **ENTER** button.
- 2 The display indicates **3 CH** (3 DMX channels), **13 CH** (13 DMX channels) or **25 CH** (25 DMX channels). Use the buttons **UP** and **DOWN** to select the desired DMX channel mode. Confirm with the **ENTER** button.
- 3 Now the display indicates the menu item for the DMX start address **d*****. Use the buttons **UP** and **DOWN** to set the address. Confirm with the **ENTER** button.
- 4 The display will not flash when DMX signals are being received. If no control signals are available, the display will flash.

Note: Please make sure that you do not have any overlapping channels in order to control each device correctly and independently from any other fixture on the DMX chain. If several devices are addressed similarly, they will work synchronically.

Functions in DMX mode

3-channel mode

Channel	Value	Function
CH 1 Master dimmer	000 - 255	Increasing brightness 0 – 100 %
CH 2 Auto- and Sound programs	000 – 009	No function
	010 – 019	Auto program 1
	020 – 029	Auto program 2
	030 – 039	Auto program 3
	040 – 049	Auto program 4
	050 – 059	Auto program 5
	060 – 069	Auto program 6
	070 – 079	Auto program 7
	080 – 089	Sound program 1
	090 – 099	Sound program 2
	100 – 109	Sound program 3
	110 – 119	Sound program 4
	120 – 129	Sound program 5
	130 – 139	Sound program 6
140 – 255	Sound program 7	
CH 3 Speed Auto- and Sound programs	000 – 255	Program 1 – 7 speed, slow > fast

13-channel mode

Channel	Value	Function	
CH 1 Master dimmer	000 - 255	Increasing brightness 0 – 100 %	
CH 2 Strobe effect Spot	000 – 009	No function	Spot 1, 2
	010 – 255	Strobe with increasing speed 0 – 100%	
CH 3 – CH 4	000 – 009	No function	
	010 – 019	Red	
	020 – 029	Green	
	030 – 039	Blue	
	040 – 049	White	
	050 – 059	Yellow	
	060 – 069	Magenta	
	070 – 079	Cyan	
	080 – 089	Dark orange	
	090 – 099	Green yellow	
	100 – 109	Salmon	
	110 – 119	Turquoise	
	120 – 129	Light green	
	130 – 139	Orange	
	140 – 149	Straw	
150 – 159	Lavender		
160 – 169	Light blue		
170 – 179	Dark blue		
180 – 189	Pink		
190 – 255	All on		
CH 5 Strobe effect Derby	000 – 009	No function	Derby 1, 2
	010 – 255	Strobe with increasing speed 0 – 100%	
CH 6 – CH 7	000 – 009	No function	
	010 – 019	Red	
	020 – 029	Green	
	030 – 039	Blue	
	040 – 049	White	
	050 – 059	Red + Green	
	060 – 069	Green + Blue	
	070 – 079	Blue + White	
	080 – 089	Red+ White	
	090 – 099	Green + White	
	100 – 109	Red + Blue	
	110 – 119	Red + Green + Blue	
	120 – 129	Red + Green + White	
	130 – 139	Red + Blue + White	
140 – 149	Green + Blue + White		
150 – 255	All on		
CH 8 Motor Speed Derby	000 – 009	No function	Derby
	010 – 029	Motor speed 1, slow > fast	
	030 – 049	Motor speed 2, slow > fast	
	050 – 069	Motor speed 3, slow > fast	
	070 – 089	Motor speed 4, slow > fast	
	090 – 109	Motor speed 5, slow > fast	
	110 – 129	Motor speed 6, slow > fast	
	130 – 149	Motor speed 7, slow > fast	
	150 – 255	Motor speed 8, slow > fast	
CH 9 Laser	000 – 009	No function	Derby 1
	010 – 029	Laser red	
	030 – 049	Laser green	
	050 – 255	Laser red + green	

English

CH 10 Laser	000 – 009	No function	Derby 2
	010 – 029	Laser red	
	030 – 049	Laser green	
	050 – 255	Laser red + green	
CH 11 Motor Laser	000 – 009	No function	Derby 1 + 2
	010 – 129	Clockwise rotation, slow > fast	
	130 – 255	Counterclockwise rotation, slow > fast	
CH 12 Auto- and Sound programs	000 – 009	No function	
	010 – 019	Auto program 1	
	020 – 029	Auto program 2	
	030 – 039	Auto program 3	
	040 – 049	Auto program 4	
	050 – 059	Auto program 5	
	060 – 069	Auto program 6	
	070 – 079	Auto program 7	
	080 – 089	Sound program 1	
	090 – 099	Sound program 2	
	100 – 109	Sound program 3	
	110 – 119	Sound program 4	
	120 – 129	Sound program 5	
	130 – 139	Sound program 6	
140 – 255	Sound program 7		
CH 13 Speed Auto- and Sound programs	000 – 255	Program 1 – 7 speed, slow > fast	

25-Kanal-Modus

Channel	Value	Function	
CH 1 Master dimmer	000 - 255	Increasing brightness 0 – 100 %	
CH 2 Strobe effect Spot	000 – 009	No function	
	010 – 255	Strobe with increasing speed 0 – 100%	
CH 3	000 – 255	Red (0 – 100%)	Spot 1
CH 4	000 – 255	Green (0 – 100%)	
CH 5	000 – 255	Blue (0 – 100%)	
CH 6	000 – 255	White (0 – 100%)	
CH 7	000 – 255	Red (0 – 100%)	Spot 2
CH 8	000 – 255	Green (0 – 100%)	
CH 9	000 – 255	Blue (0 – 100%)	
CH 10	000 – 255	White (0 – 100%)	
CH 11 Strobe effect Derby	000 – 009	No function	
	010 – 255	Strobe with increasing speed 0 – 100%	
CH 12	000 – 255	Red (0 – 100%)	Derby 1
CH 13	000 – 255	Green (0 – 100%)	
CH 14	000 – 255	Blue (0 – 100%)	
CH 15	000 – 255	White (0 – 100%)	
CH 16	000 – 255	Red (0 – 100%)	Derby 2
CH 17	000 – 255	Green (0 – 100%)	
CH 18	000 – 255	Blue (0 – 100%)	
CH 19	000 – 255	White (0 – 100%)	

CH 20 Motor Speed Derby	000 – 009	No function	Derby
	010 – 029	Motor speed 1, slow > fast	
	030 – 049	Motor speed 2, slow > fast	
	050 – 069	Motor speed 3, slow > fast	
	070 – 089	Motor speed 4, slow > fast	
	090 – 109	Motor speed 5, slow > fast	
	110 – 129	Motor speed 6, slow > fast	
	130 – 149	Motor speed 7, slow > fast	
CH 21 Laser	000 – 009	No function	Derby 1
	010 – 029	Laser red	
	030 – 049	Laser green	
	050 – 255	Laser red + green	
CH 22 Laser	000 – 009	No function	Derby 2
	010 – 029	Laser red	
	030 – 049	Laser green	
	050 – 255	Laser red + green	
CH 23 Motor Laser	000 – 009	No function	Derby 1 + 2
	010 – 129	Clockwise rotation, slow > fast	
	130 – 255	Counterclockwise rotation, slow > fast	
CH 24 Auto- and Sound programs	000 – 009	No function	
	010 – 019	Auto program 1	
	020 – 029	Auto program 2	
	030 – 039	Auto program 3	
	040 – 049	Auto program 4	
	050 – 059	Auto program 5	
	060 – 069	Auto program 6	
	070 – 079	Auto program 7	
	080 – 089	Sound program 1	
	090 – 099	Sound program 2	
	100 – 109	Sound program 3	
	110 – 119	Sound program 4	
	120 – 129	Sound program 5	
	130 – 139	Sound program 6	
140 – 255	Sound program 7		
CH 25 Speed Auto- and Sound programs	000 – 255	Program 1 – 7 speed, slow > fast	

CLEANING AND MAINTENANCE

The outside of the device should be cleaned periodically to remove contaminants such as dust etc. The lenses, in particular, should be clean to ensure that light will be emitted at maximum brightness.

- 1 Disconnect the device from power and allow it to cool before cleaning.
- 2 Clean the surface with a soft lint-free and moistened cloth. Never use alcohol or solvents as these may damage the surface. Make sure that no liquids can enter the device.
- 3 The device must be dry before reapplying power.

There are no serviceable parts inside. Do not open the housing. Do not try to repair the device by yourself as this may result in damage. Maintenance and service operations are only to be carried out by authorized

dealers. Should you need any spare parts, please use genuine parts. Should you have further questions, please contact your dealer.

Replacing the fuse

If the fine-wire fuse of the device fuses, only replace the fuse by a fuse of same type and rating.

- 1 Disconnect the device from power and allow it to cool.
- 2 Open the fuse holder of the mains connection with a fitting screwdriver.
- 3 Remove the old fuse from the fuse holder and replace it with a new fuse.
- 4 Carefully push the fuse holder back into its position before reapplying power.

PROTECTING THE ENVIRONMENT



Disposal of old equipment

When to be definitively put out of operation, take the product to a local recycling plant for a disposal which is not harmful to the environment. Devices marked with this symbol must not be disposed of as household waste. Contact your retailer or local authorities for more information. Remove any inserted batteries and dispose of them separately from the product.



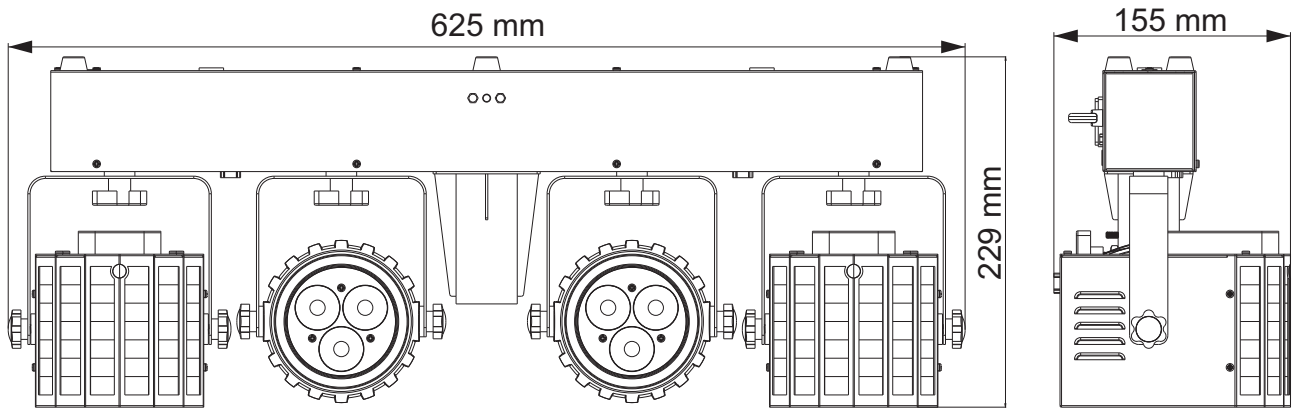
You as the end user are required by law (Battery Ordinance) to return all used batteries/ rechargeable batteries. Disposing of them in the household waste is prohibited. You may return your used batteries free of charge to collection points in your municipality and anywhere where batteries/rechargeable batteries are sold. By disposing of used devices and batteries correctly, you contribute to the protection of the environment.

TECHNICAL SPECIFICATIONS

Power supply:	100-240 V AC, 50/60 Hz
Power consumption:	40 W
IP classification:	IP20
Protection class:	I
Power output:	IEC connector (F) mounting version
Fuse:	Device fuse 5 x 20 mm, T 1 A Fuse replaceable
Lamp type:	LED lamp
LED:	Wash effect each with 3 x COB (chip-on-board) 8 W 4in1 QCL RGBW (homogenous color mix) Multi beam effect each with 4 x high-power 3 W RGBW
Laser class:	Class 2M
Laser color:	RG
Laser module:	R red 40 mW G green 14 mW
DMX channels:	3; 13; 25
DMX input:	3-pin XLR (M) mounting version
DMX output:	3-pin XLR (F) mounting version
Power connection:	Mains input IEC connector (M) mounting version Power supply cord with safety plug
Cooling:	Passive cooling by convection
Control:	DMX QuickDMX via USB (optional) Stand-alone IR remote control Sound to light via Microphone built-in Master/slave function
Beam angle (1/2 peak):	18°
Beam angle (1/10 peak):	34°
Housing color:	Black
Display type:	4 digits 7-segment LED display
Dimension:	Width: 62.5 cm Depth: 15.5 cm Height: 22.9 cm
Weight:	4.3 kg

Remote control	
Battery:	1 x Button cell 3.0 V CR2025 lithium manganese (provided)

All information is subject to change without prior notice. © 01.03.2021



Accessories

EUROLITE TPC-10 Coupler, silver	No. 59006856
EUROLITE Safety Bond A 3x600mm up to 5kg, silver	No. 58010310
OMNITRONIC BS-1 EU Loudspeaker Stand	No. 60004160
EUROLITE DMX cable XLR 3pin 3m black	No. 3022785H
PSSO DMX cable XLR 3pin 3m black Neutrik	No. 30227810
EUROLITE IR-7 Remote Control	No. 50530561
EUROLITE QuickDMX USB Wireless Transmitter/Receiver	No. 70064704
Bag LED KLS-120 FX	No. E6510868

eurolite®

Eurolite is a brand of Steinigke Showtechnic GmbH · Andreas-Bauer-Str. 5 · 97297 Waldbüttelbrunn Germany
D00128818 Version 1.0 Publ. 01/03/2021

