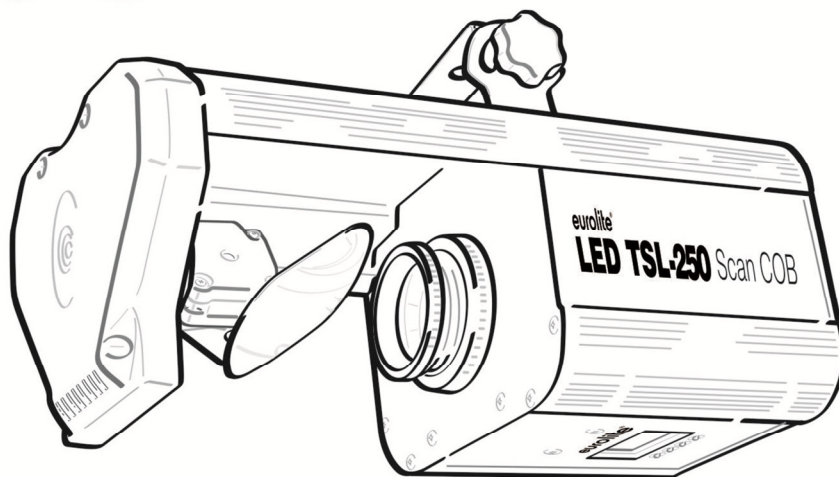


# eurolite® **LED TSL-250** Scan COB



## Bedienungsanleitung User Manual

**eurolite®**

### LED TSL-250 Scan COB

Handlicher Scanner mit 30-W-COB-LED, Gobo- und Farbrad  
Handy scanner with 30 W LED, gobo and color wheel



(optional)  
QuickDMX USB  

**No. 51786125**

[www.eurolite.de](http://www.eurolite.de)

# Inhaltsverzeichnis/Table of contents

## Deutsch

<b>EINFÜHRUNG</b> .....	<b>3</b>
Produktmerkmale .....	3
<b>SICHERHEITSHINWEISE</b> .....	<b>4</b>
<b>GERÄTEBESCHREIBUNG</b> .....	<b>6</b>
<b>INSTALLATION</b> .....	<b>7</b>
Einsetzen/Austauschen von Gobos .....	8
<b>ANSCHLÜSSE</b> .....	<b>8</b>
Anschluss an den DMX512-Controller / Verbindung Gerät – Gerät .....	8
DMX512-Ansteuerung.....	9
Anschluss ans Netz.....	9
Master/Slave-Betrieb.....	9
<b>BEDIENUNG</b> .....	<b>10</b>
Control Board .....	10
DMX-Betrieb.....	11
Funktionen im DMX-Betrieb.....	12
<b>REINIGUNG UND WARTUNG</b> .....	<b>14</b>
Sicherungswechsel .....	14
<b>UMWELTSCHUTZ</b> .....	<b>14</b>
<b>TECHNISCHE DATEN</b> .....	<b>15</b>
Zubehör.....	15

## English

<b>INTRODUCTION</b> .....	<b>16</b>
Product features.....	16
<b>SAFETY INSTRUCTIONS</b> .....	<b>17</b>
<b>DESCRIPTION OF THE DEVICE</b> .....	<b>19</b>
<b>INSTALLATION</b> .....	<b>20</b>
Inserting/Exchanging gobos.....	21
<b>CONNECTIONS</b> .....	<b>21</b>
DMX512 connection / connection between fixtures.....	21
DMX512 control .....	22
Connection to the mains .....	22
Master/Slave operation .....	22
<b>OPERATION</b> .....	<b>23</b>
Control Board .....	23
DMX operation .....	24
Functions in DMX mode.....	25
<b>CLEANING AND MAINTENANCE</b> .....	<b>27</b>
Replacing the fuse .....	27
<b>PROTECTING THE ENVIRONMENT</b> .....	<b>27</b>
<b>TECHNICAL SPECIFICATIONS</b> .....	<b>28</b>
Accessories.....	28

Diese Bedienungsanleitung gilt für die Artikelnummer: / This user manual is valid for the article number:

51786125

Das neueste Update dieser Bedienungsanleitung finden Sie im Internet unter:  
You can find the latest update of this user manual in the Internet under:

[www.eurolite.de](http://www.eurolite.de)

## BEDIENUNGSANLEITUNG

# eurolite®

## LED TSL-250 Scan COB



### **GEFAHR! Elektrischer Schlag durch Kurzschluss**

Seien Sie besonders vorsichtig beim Umgang mit gefährlicher Netzspannung. Bei dieser Spannung können Sie einen lebensgefährlichen elektrischen Schlag erhalten. Öffnen Sie das Gerät niemals und schützen Sie es vor Feuchtigkeit und Nässe.



Lesen Sie vor der Verwendung des Geräts diese Bedienungsanleitung. Sie erhalten dadurch wichtige Hinweise für den korrekten Betrieb.

Alle Personen, die mit der Aufstellung, Inbetriebnahme, Bedienung, Wartung und Instandhaltung dieses Gerätes zu tun haben, müssen

- entsprechend qualifiziert sein
- diese Bedienungsanleitung genau beachten
- die Bedienungsanleitung als Teil des Produkts betrachten
- die Bedienungsanleitung während der Lebensdauer des Produkts behalten
- die Bedienungsanleitung an jeden nachfolgenden Besitzer oder Benutzer des Produkts weitergeben
- sich die letzte Version der Anleitung im Internet herunterladen

## EINFÜHRUNG

Wir freuen uns, dass Sie sich für eines unserer Produkte entschieden haben. Wenn Sie nachfolgende Hinweise beachten, sind wir sicher, dass Sie lange Zeit Freude an Ihrem Kauf haben werden.

### **Produktmerkmale**

#### **Handlicher Scanner mit 30-W-COB-LED, Gobo- und Farbrad**

- Bestückung mit einer weißen 30-W-COB-LED
- DMX-gesteuerter Betrieb oder Standalone-Betrieb mit Master-/Slave-Funktion möglich
- Interne Programme
- Musikgetaktet über eingebautes Mikrofon
- Mikrofonempfindlichkeit über das Control Board einstellbar
- 7 dichroitische Farben plus weiß
- Rainbow-Effekt mit variabler Geschwindigkeit
- Gobo-Rad mit 7 rotierenden Gobos plus offen
- Mit Gobo-Shake Funktion
- Slot-In Gobo-System für Gobowechsel ohne Werkzeug
- Strobe-Effekt mit 2-18 Blitzen pro Sekunde
- Manueller Fokus
- Elektronischer Dimmer
- Lüftergekühlt
- Klein und handlich
- Lichtstrahl mit 9° Abstrahlwinkel
- Kompatibel zu QuickDMX - das Funk-DMX-System von Eurolite
- Phantomgespeiste USB-Buchse für QuickDMX-Empfänger (Zubehör)
- Control Board mit LCD und vier Bedientasten zur Einstellung der DMX-Startadresse, PAN-/TILT-Reverse
- Schaltnetzteiltechnologie für Netzspannung zwischen 100 und 240 Volt
- Zusätzliche GummifüÙe wenn das Gerät auf den Boden gestellt werden soll

## SICHERHEITSHINWEISE



### WARNUNG!

Lesen Sie aufmerksam die Sicherheitshinweise und benutzen Sie das Produkt nur wie in dieser Anleitung beschrieben, damit es nicht versehentlich zu Verletzungen oder Schäden kommt.



### GEFAHR! Elektrischer Schlag durch hohe Spannungen

Im Inneren des Geräts befinden sich Teile, die unter hoher elektrischer Spannung stehen. Trennen Sie das Gerät vollständig vom Stromnetz, bevor Sie Abdeckungen öffnen oder entfernen. Schließen Sie das Gerät erst wieder an, wenn die Abdeckungen wieder vollständig angebracht und fest verschlossen sind.

### Verwendungszweck

- Bei diesem Gerät handelt es sich um ein LED-Lichteffekt-Gerät, mit dem sich dekorative Lichteffekte erzeugen lassen. Das Gerät ist für professionelle Anwendungen im Bereich der Veranstaltungstechnik vorgesehen (z. B. auf Bühnen). Es ist nicht für die Raumbelichtung in Haushalten geeignet.
- Verwenden Sie das Produkt ausschließlich gemäß den hier gegebenen Vorgaben. Bei Schäden, die durch Nichtbeachten dieser Anleitung verursacht werden, erlischt der Gewährleistungsanspruch. Für Folgeschäden wird keine Haftung übernommen.
- Bei Sach- oder Personenschäden, die durch unsachgemäße Handhabung oder Nichtbeachten der Sicherheitshinweise verursacht werden, übernehmen wir keine Haftung und es erlischt jeder Gewährleistungsanspruch.
- Aus Sicherheitsgründen ist das eigenmächtige Umbauen oder Verändern des Geräts nicht gestattet und hat den Verfall der Gewährleistung zur Folge.


### Gefahr durch Elektrizität

- Das Gerät ist nur zur Verwendung im Innenbereich geeignet. Benutzen Sie es nicht im Freien. Setzen Sie es niemals Regen oder Feuchtigkeit aus. Bewahren Sie es nicht in feuchten Räumen auf.
- Um Stromschläge zu vermeiden, niemals irgendeinen Teil des Produkts öffnen. Im Geräteinneren befinden sich keine vom Benutzer zu wartende Teile.
- Schließen Sie das Gerät nur an eine vorschriftsmäßig installierte Steckdose an, deren Spannung und Frequenz mit dem Typenschild des Geräts genau übereinstimmt und die über einen Fehlerstromschutzschalter (FI) abgesichert ist. Wenn der Netzstecker mit einem Schutzkontakt ausgestattet ist, muss er an eine Steckdose mit Schutzleiter angeschlossen werden. Deaktivieren Sie niemals den Schutzleiter eines Netzkabels. Nichtbeachtung kann zu Schäden am Gerät und zu Verletzungen des Benutzers führen.
- Die Steckdose muss gut zugänglich sein, damit Sie im Bedarfsfall den Netzstecker schnell ziehen können.
- Fassen Sie den Netzstecker niemals mit nassen Händen an, da die Gefahr eines Stromschlags besteht.
- Das Netzkabel darf nicht geknickt oder gequetscht werden. Halten Sie es von heißen Oberflächen und scharfen Kanten fern.
- Ziehen Sie den Netzstecker nie am Kabel aus der Steckdose, fassen Sie immer am Stecker an.
- Trennen Sie das Gerät vom Stromnetz bei längerem Nichtgebrauch, bevor Sie es reinigen und wenn Gewitter auftreten.
- Setzen Sie das Gerät keinen hohen Temperaturen, direktem Sonnenlicht, Tropf- oder Spritzwasser, starken Vibrationen sowie hohen mechanischen Beanspruchungen aus.
- Stellen Sie keine mit Flüssigkeit gefüllten Gegenstände sowie offene Brandquellen wie brennende Kerzen auf oder direkt neben dem Gerät ab.
- Sorgen Sie dafür, dass keine Gegenstände in das Gerät fallen können, insbesondere Metallteile.
- Lassen Sie Reparaturen am Gerät oder am Netzkabel nur von qualifiziertem Fachpersonal durchführen. Reparaturen müssen durchgeführt werden, wenn sichtbare Schäden am Gerät oder am Netzkabel vorhanden sind, Flüssigkeiten oder Objekte in das Gerät gelangt sind, das Gerät Regen ausgesetzt war, das Gerät heruntergefallen ist oder wenn Funktionsstörungen auftreten.
- Die Reinigung beschränkt sich auf die Oberfläche. Dabei darf keine Feuchtigkeit in Anschlussräume oder an Netzspannung führende Teile gelangen. Wischen Sie das Produkt nur mit einem fusselfreien, angefeuchteten Tuch ab. Niemals Lösungsmittel oder scharfe Reinigungsmittel verwenden.

### **Gefahr für Kinder und Personen mit eingeschränkter Fähigkeit**

- Das Gerät ist kein Spielzeug. Halten Sie es von Kindern und Haustieren fern. Lassen Sie Verpackungsmaterial nicht achtlos liegen. Betreiben Sie das Gerät nicht unbeaufsichtigt.
- Das Gerät darf nur von Personen benutzt werden, die über ausreichende physische, sensorische und geistige Fähigkeiten sowie über entsprechendes Wissen und Erfahrung verfügen. Andere Personen dürfen das Gerät nur benutzen, wenn sie von einer für ihre Sicherheit zuständigen Person beaufsichtigt oder angeleitet werden.

### **Warnung vor Verbrennung und Brand**

- Der zulässige Umgebungstemperaturbereich (Ta) beträgt -5 bis +45 °C. Verwenden Sie das Gerät niemals außerhalb dieses Temperaturbereichs.
- Die Gehäusetemperatur (Tc) kann im Betrieb bis zu 55°C betragen. Vermeiden Sie den Kontakt mit Personen oder Gegenständen.
- Der Mindestabstand zur beleuchteten Fläche beträgt 10 cm. Der Wert ist am Gerät über das Bildzeichen angegeben: .
- Halten Sie das Gerät vor leicht entflammaren Materialien fern. Platzieren Sie es so, dass im Betrieb eine ausreichende Luftzirkulation gewährleistet ist. Das Gerät muss einen Mindestabstand von 50 cm zu angrenzenden Flächen haben und die Lüftungsöffnungen am Gehäuse dürfen auf keinen Fall abgedeckt werden.

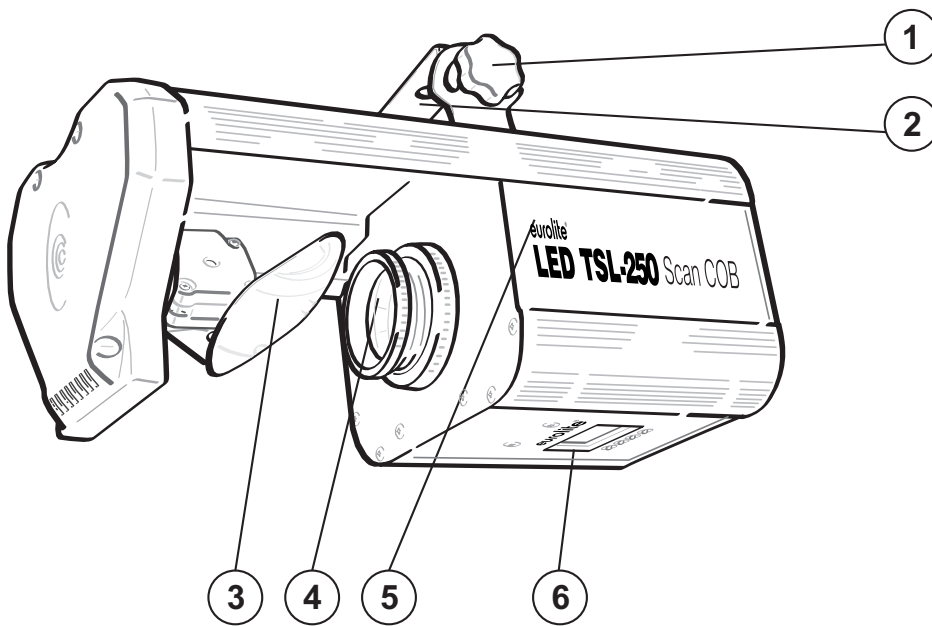
### **Warnung vor Verletzungen**

- Nicht direkt in die Lichtquelle blicken. Personen mit lichtempfindlicher Epilepsie könnten epileptische Anfälle erleiden oder bewusstlos werden.
- Stellen Sie sicher, dass das Gerät fachgerecht und sicher aufgestellt oder befestigt ist und nicht herunterfallen kann. Beachten Sie bei der Installation die gesetzlichen, nationalen Sicherheitsvorschriften insbesondere die Bestimmungen der EN 60598-2-17.
- Versuchen Sie niemals, die Installation selbst vorzunehmen, wenn Sie nicht über eine ausreichende Qualifikation verfügen, sondern beauftragen Sie einen professionellen Installateur. Unsachgemäße Installationen können zu Verletzungen und/oder zur Beschädigung von Eigentum führen.
- Der Hersteller haftet nicht für Schäden, die durch unsachgemäße Installation und unzureichende Sicherheitsvorkehrungen verursacht werden.
- Bei einer Montage über Kopf ist das Gerät immer durch eine zweite Befestigung (z. B. Fangseil oder Fangnetz) zu sichern.
- Während Montage- und Wartungsarbeiten muss der Bereich unterhalb des Geräts abgesperrt sein.
- Bei gewerblicher Nutzung sind die landesspezifischen Unfallverhütungsvorschriften des Verbandes der gewerblichen Berufsgenossenschaften für elektrische Anlagen und Betriebsmittel unbedingt zu beachten.

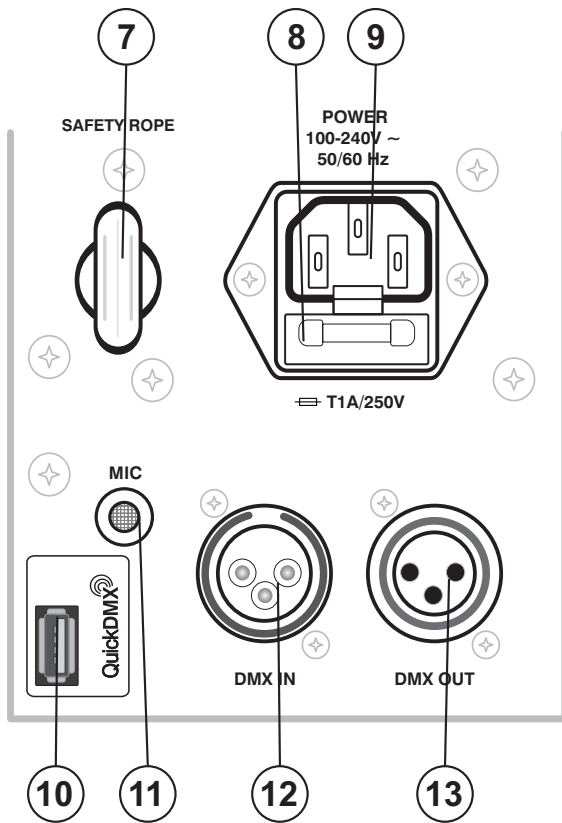
### **Vorsicht - Sachschäden**

- Schließen Sie das Gerät niemals über einen Dimmer an die Netzspannung an.
- Lichteffekte sind generell nicht für den Dauerbetrieb konzipiert. Längere Betriebszeiten sollten immer durch Pausen unterbrochen werden, um die Lebensdauer des Geräts zu erhöhen.
- Vermeiden Sie es das Gerät in kurzen Intervallen ein- und auszuschalten. Dadurch reduziert sich die Lebensdauer des Geräts erheblich.
- Nehmen Sie das Gerät niemals gleich in Betrieb, nachdem es starken Temperaturschwankungen ausgesetzt wurde. Das dabei entstehende Kondenswasser kann unter Umständen das Gerät zerstören. Lassen Sie das Gerät ausgeschaltet auf Zimmertemperatur kommen. Warten Sie bis das Kondenswasser verdunstet ist.
- Benutzen Sie die Originalverpackung, um das Gerät bei Transport und Lagerung optimal vor Erschütterungen, Staub und Feuchtigkeit zu schützen.
- Wenn am Gerät ein Etikett mit Seriennummer angebracht ist, darf dieses nicht entfernt werden, da ansonsten der Gewährleistungsanspruch erlischt.

# GERÄTEBESCHREIBUNG

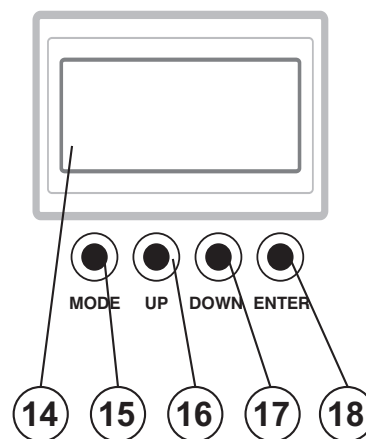


- (1) Feststellschraube
- (2) Hängebügel
- (3) Ablenkspiegel
- (4) Objektivlinse
- (5) Gehäuse
- (6) Control Board



- (7) Fangseilöse
- (8) Sicherungshalter
- (9) Netzanschluss
- (10) USB-Anschluss für QuickDMX-Empfänger
- (11) Mikrofon
- (12) DMX-Eingangsbuchse
- (13) DMX-Ausgangsbuchse

- (14) Display
- (15) Mode-Taste
- (16) Up-Taste
- (17) Down-Taste
- (18) Enter-Taste

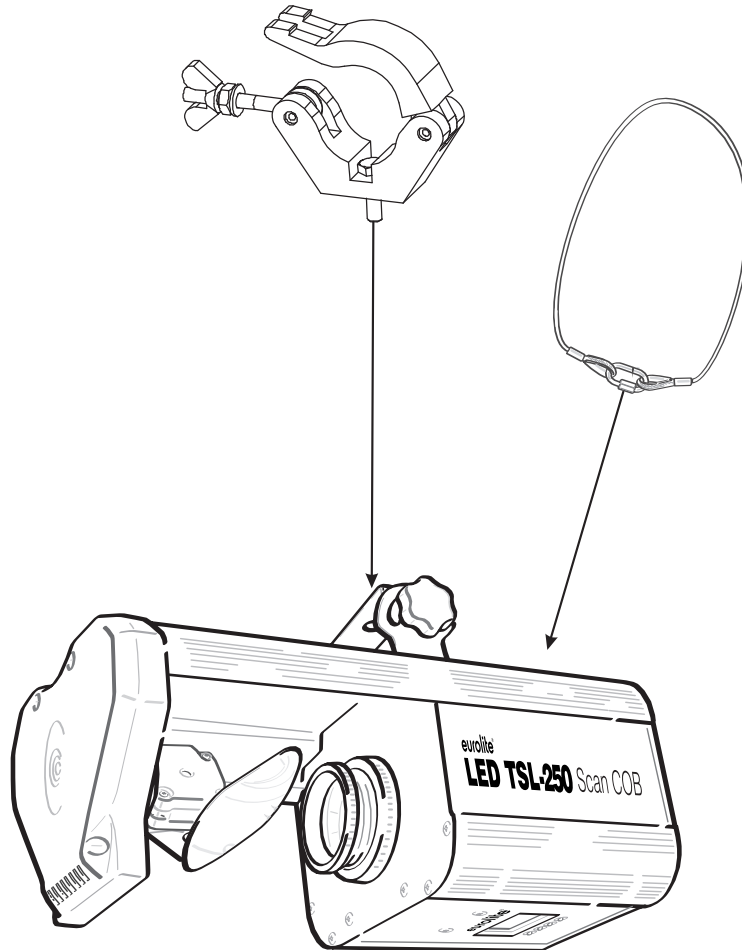


## INSTALLATION



### **WARNUNG! Verletzungsgefahr durch Herabfallen**

Über Kopf installierte Geräte können beim Herabstürzen erhebliche Verletzungen verursachen! Stellen Sie sicher, dass das Gerät sicher installiert ist und nicht herunterfallen kann. Die Montage darf nur durch eine Fachkraft erfolgen, die mit den Gefahren und den einschlägigen Vorschriften hierfür vertraut ist.



Das Gerät kann auf dem Boden aufgestellt oder an einer Traverse oder einer anderen geeigneten Struktur befestigt werden. Die Montage darf niemals freischwiegend erfolgen.

- 1 Die tragende Struktur muss mindestens für das Zehnfache aller montierten Geräte ausgelegt sein.
- 2 Sperren Sie den Arbeitsbereich während der Montage und arbeiten Sie von einer stabilen Plattform aus.
- 3 Verwenden Sie Montagematerial, das für die Struktur geeignet ist und die Last des Geräts tragen kann. Geeignetes Montagematerial finden Sie im Abschnitt „Zubehör“.
- 4 Sichern Sie das Gerät mit einem Fangseil oder einer anderen geeigneten Einrichtung zusätzlich ab. Diese zweite Aufhängung muss auf Grundlage der aktuellsten Arbeitsschutzbestimmungen ausreichend dimensioniert und so angebracht sein, dass im Fehlerfall der Hauptaufhängung kein Teil der Installation herabfallen kann. Für die Befestigung eines Fangseils ist eine entsprechende Öse am Gerät montiert. Befestigen Sie das Sicherungsseil so, dass der Fallweg des Geräts nicht mehr als 20 cm betragen kann.
- 5 Zum Ausrichten des Geräts lösen Sie die Feststellschrauben am Montagebügel, stellen die gewünschte Neigung ein und ziehen die Schrauben wieder fest an.
- 6 Nach der Montage muss das Gerät regelmäßig gewartet und überprüft werden, um mögliche Korrosion, Verformung und Lockerung zu vermeiden.



## Einsetzen/Austauschen von Gobos



**LEBENSGEFAHR!**  
Gobos nur bei ausgeschaltetem Gerät austauschen  
Netzstecker ziehen!



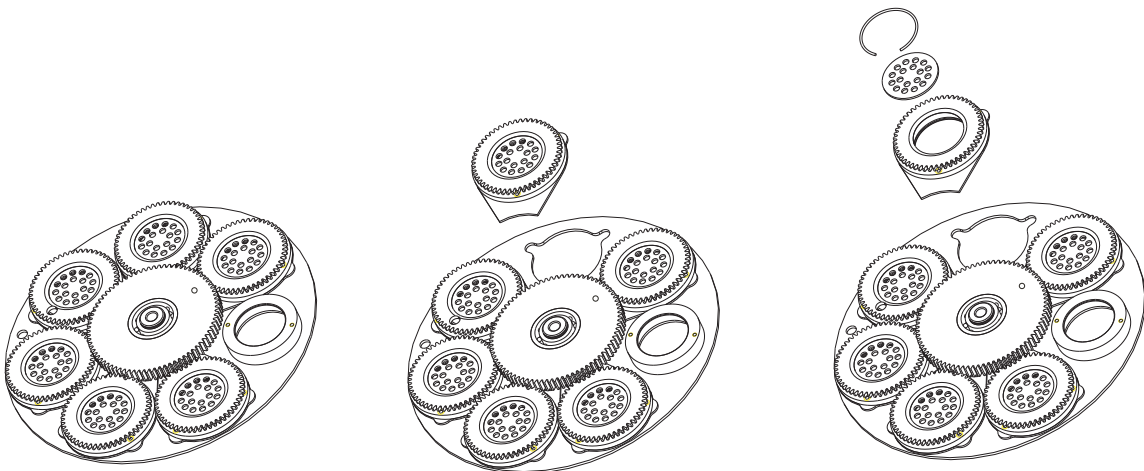
Wenn Sie andere Formen und Muster als die Standard-Gobos verwenden möchten, oder Gobos ausgetauscht werden sollen, gehen Sie wie folgt vor:



**ACHTUNG!**  
Niemals die Schrauben der rotierenden Gobos lösen,  
da ansonsten die Kugellager geöffnet werden!



Entfernen Sie den Sprengring mit einem geeigneten Werkzeug. Entnehmen Sie das Gobo und setzen Sie das neue Gobo ein. Drücken Sie den Sprengring zusammen und setzen Sie ihn vor das Gobo.

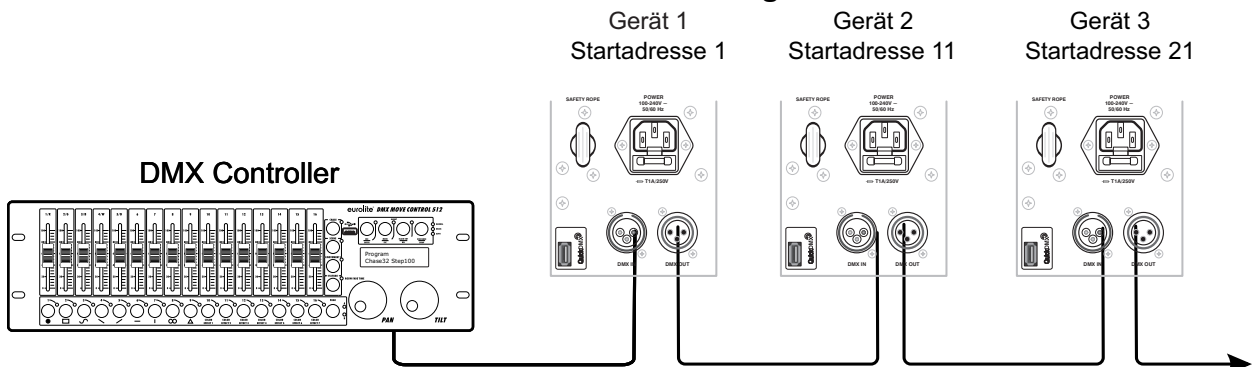


**Hinweis!**  
Slot-In-Gobo-System für Gobowechsel ohne Werkzeug!  
Einsetzen/Austauschen der Gobos wie oben beschrieben.



## ANSCHLÜSSE

### Anschluss an den DMX512-Controller / Verbindung Gerät – Gerät



Achten Sie darauf, dass die Adern der Datenleitung an keiner Stelle miteinander in Kontakt treten. Die Geräte werden ansonsten nicht bzw. nicht korrekt funktionieren.

Beachten Sie, dass die Startadresse abhängig vom verwendeten Controller ist. Unbedingt die Bedienungsanleitung des verwendeten Controllers beachten.

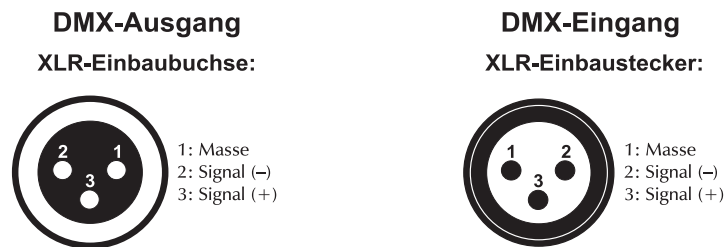


## **DMX512-Ansteuerung**

Für die Ansteuerung des Geräts per DMX512 ist eine Datenverbindung notwendig. Das Gerät verfügt dazu über 3-polige XLR-Anschlüsse.

- 1 Verbinden Sie den Ausgang Ihres Controllers mit dem DMX-Eingang DMX IN des Geräts über ein DMX-Kabel.
- 2 Verbinden Sie den DMX-Ausgang DMX OUT des Geräts mit dem DMX-Eingang des nächsten Geräts in der Kette. Verbinden Sie immer einen Ausgang mit dem Eingang des nächsten Geräts bis alle Geräte angeschlossen sind.
- 3 Am letzten Gerät muss die DMX-Leitung durch einen Abschlusswiderstand abgeschlossen werden. Dazu wird ein XLR-Stecker in den DMX-Ausgang am letzten Gerät gesteckt, bei dem zwischen Signal (-) und Signal (+) ein 120-Ω-Widerstand eingelötet ist.
- 4 Ab einer Kabellänge von 300 m oder nach 32 angeschlossenen DMX-Geräten sollte das Signal mit Hilfe eines DMX-Aufholverstärkers verstärkt werden, um eine fehlerfreie Datenübertragung zu gewährleisten.

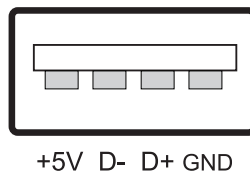
Belegung der XLR-Verbindung:



## **Drahtlose DMX-Übertragung mit QuickDMX**

Das Gerät verfügt über einen weiteren DMX-Eingang für einen QuickDMX-Empfänger (separat erhältliches Zubehör). Über diesen Anschluss lässt sich ein DMX-Steuersignal drahtlos auf das Gerät übertragen. Der Anschluss ist als USB-Buchse ausgeführt, die die benötigte Betriebsspannung von 5 V für den Empfänger zur Verfügung stellt. Durch den Einsatz der QuickDMX-Funkstrecke entfällt die aufwändige Verkabelung zwischen dem DMX-Lichtsteuergerät und dem Gerät.

Belegung der USB-Buchse:



## **Anschluss ans Netz**

Das Gerät verfügt über ein Schaltnetzteil, das eine Netzspannung zwischen 100 und 240 Volt erlaubt.

- 1 Schließen Sie das beiliegende Netzkabel an und stecken den Netzstecker in eine geerdete Schutzkontaktsteckdose ein. Damit ist das Gerät eingeschaltet.
- 2 Zum Ausschalten ziehen Sie den Netzstecker aus der Steckdose.
- 3 Schließen Sie das Gerät nicht über einen Dimmer an die Netzspannung an. Für besseren Bedienkomfort verwenden Sie eine schaltbare Steckdose.

## **Master/Slave-Betrieb**

Im Master/Slave-Betrieb lassen sich mehrere Geräte synchronisieren, die dann von einem Master-Gerät gesteuert werden. An der Rückseite des Gerätes befindet sich eine XLR-Einbaubuchse (DMX Out) und ein XLR-Einbaustecker (DMX In), über die sich mehrere Geräte miteinander verbinden lassen.

Wählen Sie das Gerät aus, das zur Steuerung der Effekte dienen soll. Dieses Gerät arbeitet dann als Master-Gerät und steuert alle weiteren Slave-Geräte, die über ein DMX-Kabel mit dem Master-Gerät verbunden werden. Stecken Sie das DMX-Kabel in die DMX OUT-Buchse und verbinden Sie es mit dem DMX IN-Stecker des nächsten Gerätes.

Stellen Sie beim Master-Gerät „Mast“, wie im Kapitel **Control Board** beschrieben, ein. Stellen Sie bei allen Slave-Geräten „Slv1“ oder „Slv2“ ein.

## BEDIENUNG



**Entfernen Sie die Transportsicherung (Kabelbinder) am Ablenkspiegel  
des Gerätes vollständig.  
(Nur bei Erstinbetriebnahme nötig!)**

Nach dem Anschluss ans Netz ist das Gerät betriebsbereit. Das Display zeigt die zuletzt eingestellte Betriebsart. Nehmen Sie nun die notwendigen Menüeinstellungen für die jeweilige Betriebsart mit den Bedientasten vor. Auch wenn Sie das Gerät vom Stromnetz trennen, bleiben alle Einstellungen gespeichert. Das Gerät kann entweder im Standalone-Modus über das Bedienfeld oder im DMX-gesteuerten Modus über einen handelsüblichen DMX-Controller betrieben werden.

Wenn Sie das Gerät an die Spannungsversorgung angeschlossen haben, nimmt der LED TSL-250 Scan COB den Betrieb auf. Während des Reset justieren sich die Motoren aus und das Gerät ist danach betriebsbereit.

### Control Board

Das Control Board bietet mehrere Möglichkeiten: so lässt sich z. B. die DMX-Startadresse einstellen.

Drücken Sie die Mode-Taste um ins Hauptmenü zu gelangen. Über die Up/Down-Tasten können Sie sich im Hauptmenü bewegen. Zur Auswahl des gewünschten Menüpunktes drücken Sie die Enter-Taste. Durch Drücken der Up/Down-Tasten können Sie die Auswahl verändern. Bestätigen Sie jede Änderung mit der Enter-Taste. Der jeweilige Modus kann durch die Mode-Taste verlassen werden. Die jeweiligen Funktionen werden im Folgenden beschrieben.

Hauptmenü	Untermenü	Funktion
DMX Set Address	001-512	Einstellen der DMX-Startadresse
Mode Set	Mast/ Slve1/Slve2	Master-/Slave-Einstellung Mast: Einstellen des Master-Modus Slve1: Slave-Modus 1 Slve2: Slave-Modus 2 Mit dieser Funktion können Sie das Gerät als Slave-Gerät definieren.
Show Mode	Show 1/2/3/0	Interne Programme 0 – 3 (Auto)
Sound Mode	ON/OFF	Musikgesteuerter Modus
Sound Sense	0-100	Mikrofonempfindlichkeit (zunehmend)
No DMX Set	Blac/Auto/Sound/Hold	Status wenn kein DMX-Signal empfangen wird Blackout/Auto/Sound/Hold
Back LCD Light	OFF/ON	Display-Abschaltung ON - Anzeige immer an OFF - Anzeige schaltet sich nach einigen Sekunden aus
Pan Inverse	OFF/ON	PAN/TILT-Umkehr
Tilt Inverse	OFF/ON	
Fixture Reset	Yes/No	Reset

## **DMX-Betrieb**

### **DMX-Startadresse einstellen**

Für den Betrieb über einen Controller mit DMX512-Protokoll verfügt das Gerät über 10 Steuerkanäle. Damit das Gerät vom Controller angesteuert werden kann, muss die DMX-Startadresse eingestellt werden. Die Startadresse ist abhängig von Ihrem DMX-Controller. Lesen Sie hierzu die Dokumentation des Geräts.

- 1 Drücken Sie im Menü die **UP/DOWN**-Taste so oft, bis das Display den Menüpunkt **DMX Set Address** anzeigt. Bestätigen Sie mit der Taste **ENTER**.
- 2 Das Menü für die DMX-Startadresse wird aufgerufen: **001**.
- 3 Stellen die Adresse mit den Tasten **UP** und **DOWN** ein. Bestätigen Sie mit der Taste **ENTER**.
- 4 Beim Empfang von DMX-Steuersignalen blinkt das Display.

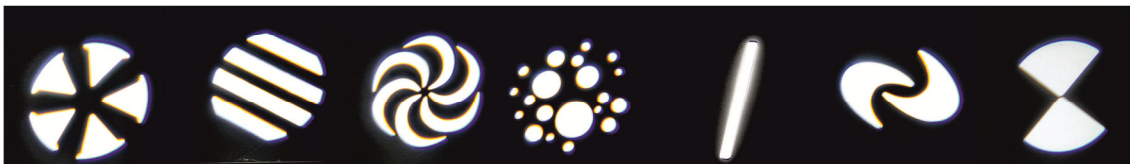
Hinweis: Bitte vergewissern Sie sich, dass sich die Steuerkanäle nicht mit anderen Geräten überlappen, damit das Gerät korrekt und unabhängig von anderen Geräten in der DMX-Verbindung funktioniert. Werden mehrere Geräte auf eine Adresse definiert, arbeiten sie synchron.

**Funktionen im DMX-Betrieb**

Kanal	Wert		Eigenschaft
1			<b>Horizontale Bewegung (PAN)</b>
	0	255	Wenn Sie den Regler verschieben, bewegen Sie den Spiegel horizontal (PAN). Allmähliches Einstellen des Spiegels bei langsamem Schieben des Reglers (0-255, 128-Mitte). Der Spiegel kann an jeder gewünschten Einstellung angehalten werden.
2			<b>Vertikale Bewegung (TILT)</b>
	0	255	Wenn Sie den Regler verschieben, bewegen Sie den Spiegel vertikal (TILT). Allmähliches Einstellen des Spiegels bei langsamem Schieben des Reglers (0-255, 128-Mitte). Der Spiegel kann an jeder gewünschten Einstellung angehalten werden.
3			<b>Geschwindigkeit PAN-/TILT-Bewegung</b>
	0	255	Abnehmende Geschwindigkeit
4			<b>Farbrad</b>
	0	9	Weiß
	10	19	Rot
	20	29	Grün
	30	39	Blau
	40	49	Gelb
	50	59	Magenta
	60	69	Hellblau
	70	79	Orange
	80	89	Orange + Hellblau
	90	99	Hellblau + Magenta
	100	109	Magenta + Gelb
	110	119	Gelb + Blau
	120	129	Blau + Grün
	130	139	Grün + Rot
140	255	Rainboweffekt mit zunehmender Geschwindigkeit	
5			<b>Rotierendes Goborad, Gobo-Shake</b>
	0	9	Offen
	10	19	Gobo 1
	20	29	Gobo 2
	30	39	Gobo 3
	40	49	Gobo 4
	50	59	Gobo 5
	60	69	Gobo 6
	70	79	Gobo 7
	80	89	Gobo 1 Shake
	90	99	Gobo 2 Shake
	100	109	Gobo 3 Shake
	110	119	Gobo 4 Shake
	120	129	Gobo 5 Shake
130	139	Gobo 6 Shake	

	140	149	Gobo 7 Shake
	150	199	Goborad-Rotation vorwärts mit abnehmender Geschwindigkeit
	200	204	No rotation
	205	255	Goborotation rückwärts mit zunehmender Geschwindigkeit
<b>6</b>	<b>Goborotation</b>		
	0	0	Keine Funktion
	1	127	Einstellung des Gobowinkels
	128	190	Goborad-Rotation rückwärts mit abnehmender Geschwindigkeit
	191	192	No rotation
	193	255	Goborad-Rotation rückwärts mit zunehmender Geschwindigkeit
<b>7</b>	<b>Strobe</b>		
	0	9	Keine Funktion
	10	249	Strobe-Effekt mit zunehmender Geschwindigkeit
	250	255	Keine Funktion
<b>8</b>	<b>Dimmerintensität</b>		
	0	255	Allmähliche Einstellung der Dimmerintensität von 0 bis 100 %
<b>9</b>	<b>Interne Programme</b>		
	0	59	Keine Funktion
	60	84	Internes Programm 1
	85	109	Internes Programm 2
	110	159	Internes Programm 3
	160	184	Musikgesteuertes Programm 1
	185	209	Musikgesteuertes Programm 2
	210	255	Musikgesteuertes Programm 3
<b>10</b>	<b>PAN/TILT-Makros/Reset</b>		
	0	20	Keine Funktion
	21	100	PAN-Wippen Vorherige Einstellung des TILT-Wertes über CH 2 (dann Auslenkung über CH 1, Geschwindigkeit über CH 3)
	101	200	TILT-Wippen Vorherige Einstellung des PAN-Wertes über CH 1 (dann Auslenkung über CH 2, Geschwindigkeit über CH 3)
	201	249	PAN/TILT-Bewegung (Auslenkung über CH 1 und CH 2, Geschwindigkeit über CH 3)
	250	255	Reset PAN/TILT

Gobo 1      Gobo 2      Gobo 3      Gobo 4      Gobo 5      Gobo 6      Gobo 7



## REINIGUNG UND WARTUNG

Das Gerät sollte äußerlich in regelmäßigen Abständen von Verunreinigungen wie Staub usw. gereinigt werden. Insbesondere die Linse sollte sauber sein, damit das Licht mit maximaler Helligkeit abgestrahlt werden kann.

- 1 Trennen Sie das Gerät vom Netz und lassen Sie es abkühlen, bevor Sie mit der Reinigung beginnen.
- 2 Reinigen Sie die Oberflächen mit einem fusselfreien, angefeuchteten Tuch. Verwenden Sie auf keinen Fall Alkohol oder irgendwelche Lösungsmittel, da sonst die Gehäuseoberflächen beschädigt werden könnten. Vermeiden Sie unbedingt das Eindringen von Nässe oder Feuchtigkeit in das Gerät.
- 3 Das Gerät muss trocken sein, bevor Sie es wieder einschalten.

Im Geräteinneren befinden sich keine zu wartenden Teile. Öffnen Sie das Gehäuse nicht. Unternehmen Sie keine Reparaturversuche, da dies ein Sicherheitsrisiko darstellt. Wartungs- und Servicearbeiten sind ausschließlich dem autorisierten Fachhandel vorbehalten.

Sollten einmal Ersatzteile benötigt werden, verwenden Sie bitte nur Originalersatzteile. Sollten Sie noch weitere Fragen haben, wenden Sie sich bitte an Ihren Fachhändler.

## Sicherungswechsel

Wenn die Feinsicherung des Geräts defekt ist, ersetzen Sie diese durch eine Sicherung gleichen Typs.

- 1 Trennen Sie das Gerät vom Netz und lassen Sie es abkühlen.
- 2 Öffnen Sie den Sicherungshalter am Netzanschluss mit einem passenden Schraubendreher.
- 3 Entfernen Sie die defekte Sicherung aus dem Sicherungshalter und setzen Sie die neue Sicherung ein.
- 4 Setzen Sie den Sicherungshalter wieder im Gehäuse ein. Danach kann das Gerät wieder mit dem Netz verbunden werden.

## UMWELTSCHUTZ



### Informationen zur Entsorgung

Bitte übergeben Sie das Gerät bzw. die Geräte am Ende der Nutzungsdauer zur umweltgerechten Entsorgung einem örtlichen Recyclingbetrieb. Geräte, die mit diesem Symbol gekennzeichnet sind, dürfen nicht im Hausmüll entsorgt werden. Für weitere Informationen wenden Sie sich bitte an Ihren Händler oder die zuständige örtliche Behörde. Entnehmen Sie evtl. eingelegte Batterien und entsorgen Sie diese getrennt vom Produkt.



Als Endverbraucher sind Sie durch die Batterieverordnung gesetzlich zur Rückgabe aller gebrauchten Batterien und Akkus verpflichtet. Die Entsorgung über den Hausmüll ist verboten. Verbrauchte Batterien können Sie unentgeltlich bei den Sammelstellen Ihrer Gemeinde und überall, wo Batterien verkauft werden, abgeben. Mit der Verwertung von Altgeräten und der ordnungsgemäßen Entsorgung von Batterien und Akkus leisten Sie einen wichtigen Beitrag zum Schutz unserer Umwelt.

## TECHNISCHE DATEN

Spannungsversorgung:	100-240 V AC, 50/60 Hz
Gesamtanschlusswert:	65 W
Schutzart:	IP20
Schutzklasse:	Schutzklasse I
Stromanschluss:	Stromeinspeisung Kaltgeräte (M) Einbauversion Stromanschlusskabel mit Schutzkontaktstecker (mitgeliefert)
Sicherung:	Gerätesicherung 5 x 20 mm, T 1 A Sicherung auswechselbar
LED:	1 x COB (Chip-on-board) 30 W
Ausstattung:	Farbrad; Goborad mit rotierenden Gobos; Fokus manuell
Farberzeugung:	Farbrad 7 dichroitische Farben und offen
Gobos:	Goborad mit rotierenden Gobos, 7 Gobos und offen Gobos austauschbar Slot-In-Gobo-System für Gobowechsel ohne Werkzeug Shake-Effekt Außendurchmesser 14mm; Imagedurchmesser 10mm
DMX-Kanäle:	10
DMX-Eingang:	3-pol XLR (M) Einbauversion
DMX-Ausgang:	3-pol XLR (W) Einbauversion
Kühlung:	Lüfter
Ansteuerung:	Stand-alone
	DMX
	QuickDMX über USB (optional)
	Master/Slave Funktion
	Musiksteuerung über Mikrofon
Abstrahlwinkel (1/2 Peak):	9°
Beleuchtungsstärke in Lux (lx):	CW 1m: 9123 lx, 3m: 955 lx, 6m: 149 lx
Gehäusefarbe:	Schwarz
Displaytyp:	LCD
Breite:	16,0 cm
Höhe:	33,0 cm
Tiefe:	15,0 cm
Gewicht:	3 kg

### Zubehör

EUROLITE TPC-10 Klammer, silber	Best.-Nr. 59006856
EUROLITE Sicherungsseil AG-15 4x1000mm bis 15kg	Best.-Nr. 58010364
EUROLITE QuickDMX USB Funksender/Empfänger	Best.-Nr. 70064704
PSSO DMX Kabel XLR 3pol 5m sw Neutrik	Best.-Nr. 30227812

**Technische Änderungen ohne vorherige Ankündigung und Irrtum vorbehalten. © 29.09.2020**



## USER MANUAL

# eurolite®

## LED TSL-250 Scan COB

**DANGER! Electric shock caused by short-circuit**

Be careful with your operations. With a dangerous voltage you can suffer a dangerous electric shock when touching the wires. Never open the housing. Keep the device away from rain and moisture.



Please read these instructions carefully before using the product. They contain important information for the correct use of the product.

Every person involved with the installation, operation and maintenance of this device has to

- be qualified
- follow the instructions of this manual
- consider this manual to be part of the total product
- keep this manual for the entire service life of the product
- pass this manual on to every further owner or user of the product
- download the latest version of the user manual from the Internet

## INTRODUCTION

Thank you for having chosen one of our products. If you follow the instructions given in this manual, we are sure that you will enjoy this device for a long period of time.

### *Product features*

**Handy scanner with 30 W LED, gobo and color wheel**

- Equipped with a white 30 W COB LED
- DMX-controlled operation or stand-alone operation with Master/Slave function
- Internal programs
- Sound-controlled via built-in microphone
- Adjustable microphone sensitivity via Control Board
- 7 brilliant, dichroic colors plus white
- Rainbow effect with adjustable speed
- Gobo-wheel with 7 rotating gobos plus open
- With gobo-shake function
- Slot-in gobo-system for exchanging gobos without tools
- Strobe effect with 2-18 flashes per second
- Manual focus
- Electronic dimmer
- Fan-cooled
- Small and portable
- Lightbeam with 9° radiation angle
- Supports QuickDMX - the wireless DMX system from Eurolite
- Built-in phantom-powered USB port for QuickDMX receivers (accessories)
- Control board with LCD and four operating buttons for adjusting the DMX starting address, PAN/TILT reverse
- Switch-mode power supply for operation between 100 and 240 volts
- Additional rubber feet when the device shall be positioned on the floor

## SAFETY INSTRUCTIONS



### WARNING!

Please read the safety warnings carefully and only use the product as described in this manual to avoid accidental injury or damage.



### DANGER! Electric shock caused by high voltages

Within the device there are areas where high voltages may be present. Completely disconnect the device from the power supply before you open or remove covers. Mount all covers and attach them firmly before connecting the device again.

### Intended use

- This device is an LED lighting effect for creating decorative effects. This device is designed for professional use in the field of event technology, e.g. on stage. It is not suitable for household lighting.
- Only use the device according to the instructions given herein. Damages due to failure to follow these operating instructions will void the warranty! We do not assume any liability for any resulting damage.
- We do not assume any liability for material and personal damage caused by improper use or non-compliance with the safety instructions. In such cases, the warranty will be null and void.
- Unauthorized rebuilds or modifications of the device are not permitted for reasons of safety and render the warranty invalid.

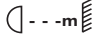
### Danger due to electricity

- The device is suitable for indoor use only. Do not use it outdoors. Never expose it to rain or moisture. Do not store it in rooms exposed to moisture.
- To reduce the risk of electric shock, do not open any part of the device. There are no serviceable parts inside the device.
- Only connect the device to a properly installed mains outlet. The outlet must be protected by residual current breaker (RCD). The voltage and frequency must exactly be the same as stated on the device. If the mains cable is equipped with an earthing contact, then it must be connected to an outlet with a protective ground. Never deactivate the protective ground of a mains cable. Failure to do so could possibly injure the user.
- The mains outlet must be easily accessible so that you can unplug the device quickly if need be.
- Never touch the mains plug with wet or damp hands. There is the risk of potentially fatal electric shock.
- The mains cable must not be bent or squeezed. Keep it away from hot surfaces or sharp edges.
- Never pull the mains cable to disconnect the mains plug from the mains outlet, always seize the plug.
- Unplug the device during lightning storms, when unused for long periods of time or before cleaning.
- Do not expose the device to any high temperatures, direct sunlight, dripping or splashing water, strong vibrations or heavy mechanical stress.
- Do not place any objects filled with liquids on the device.
- Do not place any open sources of fire, such as burning candles, on or directly next to the device.
- Make sure that objects cannot fall into the device, in particular metal parts.
- Only have repairs to the device or its mains cable carried out by qualified service personnel. Repairs are required when the device or the mains cable is visibly damaged, liquid has been spilled or objects have fallen into the device; when the device has been exposed to rain or moisture, has been dropped or malfunctions occur.
- Cleaning of the device is limited to the surface. Make sure that moisture does not come into contact with any areas of the terminal connections or mains voltage control parts. Only wipe off the product with a soft lint-free and moistened cloth. Never use solvents or aggressive detergents.

### Danger to children and people with restricted abilities

- This product is not a toy. Keep it out of the reach of children and pets. Do not leave packaging material lying around carelessly. Never leave this device running unattended.
- This device may be used only by persons with sufficient physical, sensorial, and intellectual abilities and having corresponding knowledge and experience. Other persons may use this device only if they are supervised or instructed by a person who is responsible for their safety.

**Warning – risk of burns and fire**

- The admissible ambient temperature range ( $T_a$ ) is  $-5$  to  $+45^{\circ}\text{C}$ . Do not operate the device outside of this temperature range.
- The housing temperature ( $T_c$ ) can be up to  $55^{\circ}\text{C}$  during use. Avoid contact by persons and materials.
- Do not illuminate surfaces within 10 cm of the device. This value is indicated on the device by the  symbol.
- Do not use the device near highly flammable materials. Always place the device at a location where sufficient air circulation is ensured. Leave 50 cm of free space around the device. Never cover the air vents of the housing.

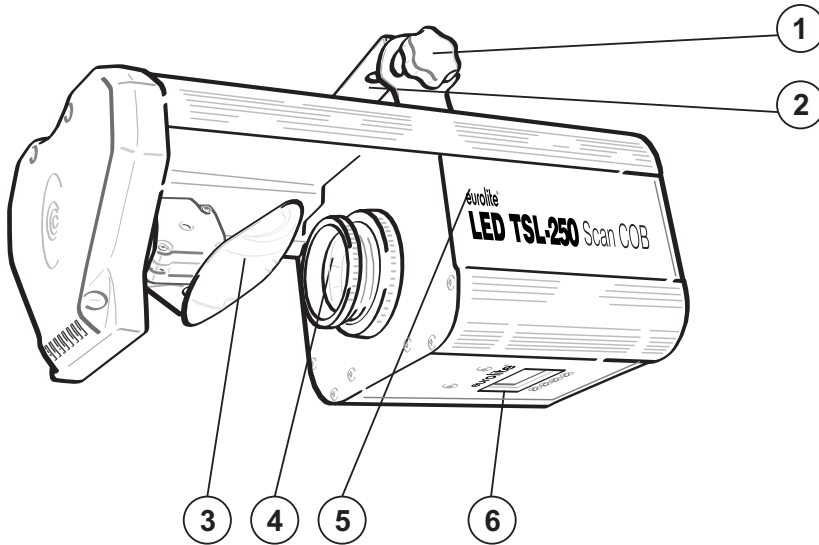
**Warning – risk of injuries**

- Do not look directly at the light source. Persons with light-sensitive epilepsy may suffer from epileptic seizures or fall unconscious.
- Make sure that the product is set up or installed safely and expertly and prevented from falling down. Comply with the standards and rules that apply in your country, in particular EN 60598-2-17.
- If you lack the qualification, do not attempt the installation yourself, but instead use a professional installer. Improper installation can result in bodily injury and or damage to property.
- The manufacturer cannot be made liable for damages caused by incorrect installations or insufficient safety precautions.
- For overhead use, always secure the device with a secondary safety attachment such as a safety bond or safety net.
- Make sure that the area below the installation place is blocked when rigging, derigging or servicing the device.
- For commercial use the country-specific accident prevention regulations of the government safety organization for electrical facilities must be complied with at all times.

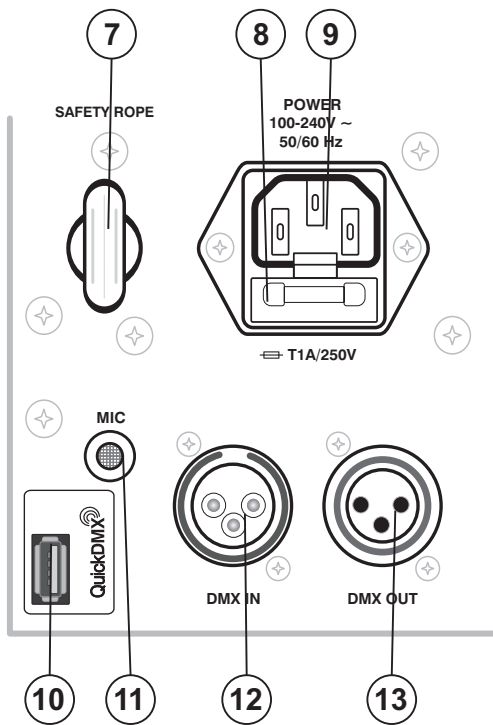
**Caution – material damage**

- This device must not be connected to the mains voltage by means of a dimmer.
- Lighting effects are not designed for permanent operation. Consistent operation breaks will ensure that the device will serve you for a long time without defects.
- Never switch the device on and off in short intervals. This will considerably reduce the service life of the device.
- If the device has been exposed to drastic temperature fluctuation, do not switch it on immediately. The resulting condensation may destroy the device. Allow the device to reach room temperature before connecting it. Wait until the condensation has evaporated.
- Please use the original packaging to protect the device against vibration, dust and moisture during transportation or storage.
- If a serial number label is affixed to the device, do not remove the label as this would make the warranty void.

## DESCRIPTION OF THE DEVICE

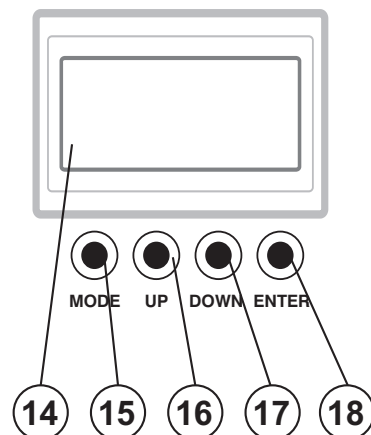


- (1) Fixation screw
- (2) Mounting bracket
- (3) Mirror
- (4) Objective-lens
- (5) Housing
- (6) Control Board



- (7) Safety eyelet
- (8) Fuseholder
- (9) Power supply
- (10) USB port for QuickDMX receiver
- (11) Microphone
- (12) DMX-In socket
- (13) DMX-Out socket

- (14) Display
- (15) Mode button
- (16) Up button
- (17) Down button
- (18) Enter button

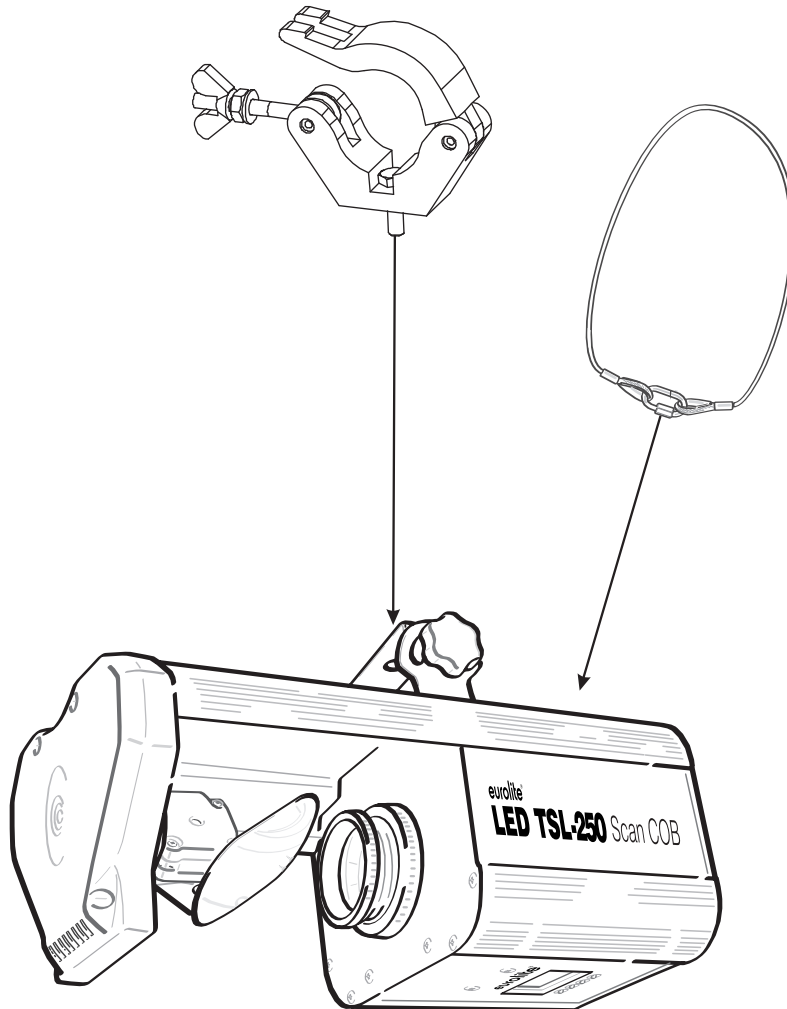


## INSTALLATION



### **WARNING! Risk of injury caused by falling objects**

Devices in overhead installations may cause severe injuries when crashing down. Make sure that the device is installed securely and cannot fall down. The installation must be carried out by a specialist who is familiar with the hazards and the relevant regulations.



The device may be placed on the floor or fastened to a truss or similar rigging structure. The device must never be fixed swinging freely in the room.

- 1 The rigging structure must support at least 10 times the weight of all fixtures to be installed on it.
- 2 Block access below the work area and work from a stable platform when installing the device.
- 3 Use rigging hardware that is compatible with the structure and capable of bearing the weight of the device. Please refer to the “Accessories” section for a list of suitable rigging hardware.
- 4 Secure the device with a safety bond or other secondary attachment. This secondary safety attachment must be sufficiently dimensioned in accordance with the latest industrial safety regulations and constructed in a way that no part of the installation can fall down if the main attachment fails. An appropriate eyelet is mounted on the device for fixation of the safety bond. Fasten the safety bond in such a way that, in the event of a fall, the maximum drop distance of the device will not exceed 20 cm.
- 5 To align the device, release the fixation screws at the mounting bracket, adjust the desired inclination angle and tighten the fixation screws.
- 6 After installation, the device requires inspections periodically to prevent the possibility of corrosion, deformation and looseness.

## Inserting/Exchanging gobos



**DANGER!**  
Install the gobos with the device switched off only.  
Unplug from mains before!



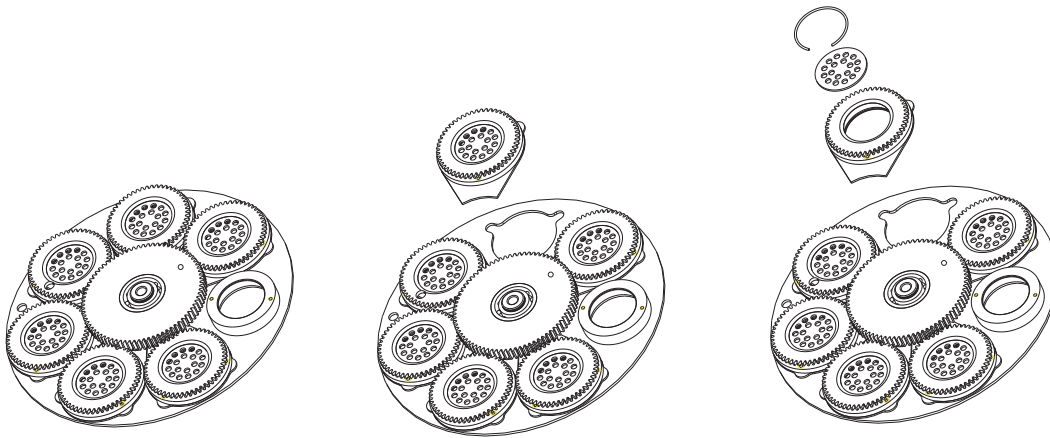
If you wish to use other forms and patterns as the standard-gobos, or if gobos are to be exchanged, please follow the instructions below:



**CAUTION!**  
Never unscrew the screws of the rotating gobo  
as the ball bearing will otherwise be opened!



Remove the fixation-ring with an appropriate tool. Remove the gobo and insert the new gobo. Press the fixation-ring together and insert it in front of the gobo.

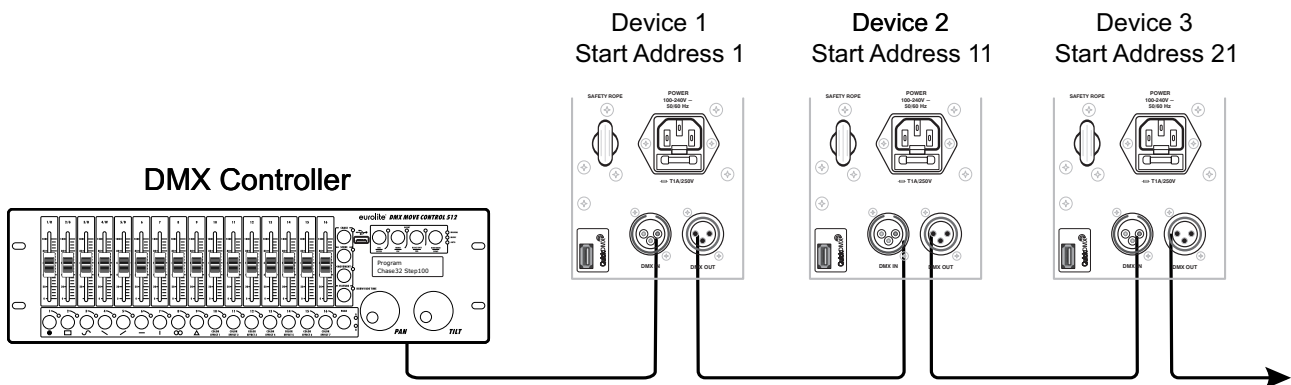


**Notes!**  
Slot-in gobo-system for exchanging gobos without tools!  
Inserting/Exchanging gobos as described above.



## CONNECTIONS

### DMX512 connection / connection between fixtures



The wires must not come into contact with each other; otherwise the fixtures will not work at all, or will not work properly.

Please note the starting address depends upon which controller is being used.

## DMX512 control

A DMX512 data link is required in order to control the device via DMX. The device provides 3-pin XLR connectors for DMX connection.

- 1 Connect the output of your DMX controller to the DMX input DMX IN of the device with a DMX cable.
- 2 Connect the DMX output DMX OUT of the device to the DMX input of the next unit in the chain. Always connect one output to the input of the next unit until all units are connected.
- 3 At the last unit, the DMX cable has to be terminated. Plug the terminator with a 120  $\Omega$  resistor between Signal (-) and Signal (+) in the DMX output of the last unit.
- 4 If the cable length exceeds 300 m or the number of DMX devices is greater than 32, it is recommended to insert a DMX level amplifier to ensure proper data transmission.

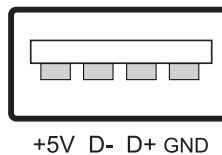
XLR connection:



## Wireless DMX transmission with QuickDMX

The device features an alternative DMX input for a QuickDMX receiver (sold separately). This connector allows for wireless transmission of DMX control signals to the device. The connector is designed as a USB port which provides the required 5 V operating voltage for the receiver. With QuickDMX devices, extensive cabling between the DMX controller and the device is not required.

Occupation of the USB port:



## Connection to the mains

The device uses an auto-range power supply that accepts input voltages between 100 und 240 volts.

- 1 Connect the device via the enclosed mains cable to a grounded mains socket. Thus the unit is switched on.
- 2 To switch off the unit, disconnect the power plug.
- 3 Do not connect the unit to the mains voltage via a dimmer. For a more convenient operation, use a mains outlet which is switchable.

## Master/Slave operation

The master/slave operation enables that several devices can be synchronized and controlled by one master device.

On the rear panel of the device you can find an XLR-jack (DMX Out) and an XLR-plug (DMX In), which can be used for connecting several devices.

Choose the device which is to control the effects. This device then works as master device and controls all other slave-devices, which are to be connected to the master device via a DMX cable. Connect the DMX OUT-jack with the DMX IN-plug of the next device.

Set "Mast" - for the master device, as described in chapter **Control Board**. Set "Slv1" or "Slve2" for all slave-devices.



## OPERATION



**Completely remove the transport safeties (cable ties) at the mirror.  
(Only necessary at initial start-up!)**

After connecting the device to the mains it is ready for operation. The display indicates the last operating mode. The operating modes can be selected by means of the display and the control buttons. All settings remain stored even if the device is disconnected from the mains. The device can be operated in stand-alone mode via the control board or in DMX-controlled mode via any commercial DMX controller.

After you connected the effect to the mains, the EUROLITE LED TSL-250 Scan COB starts running. During the Reset, the motors are trimmed and the device is ready for use afterwards.

### Control Board

The Control Board offers several features: you can e. g. easily set the starting address.

The main menu is accessed by pressing the Mode button. Browse through the menu by pressing Up or Down. Press the Enter button in order to select the desired menu. You can change the selection by pressing Up or Down. Confirm every selection by pressing the Enter button. You can leave every mode by pressing the Mode button. The functions provided are described in the following sections.

Main menu	Sub menu	Function
DMX Set Address	001-512	DMX address setting
Mode Set	Mast/ Slave1/Slave2	Master/Slave setting Mast: Master-Mode setting Slave1: Slave-Mode 1 Slave2: Slave-Mode 2 With this function, you can define the device as slave.
Show Mode	Show 1/2/3/0	Internal programs 0 – 3 (Auto)
Sound Mode	ON/OFF	Sound controlled mode
Sound Sense	0-100	Microphone sensitivity (increasing)
No DMX Set	Blac/Auto/Sound/Hold	Status if no DMX-signal Blackout/Auto/Sound/Hold
Back LCD Light	OFF/ON	Display turn off ON - Display always on OFF - Shuts off the display after a few seconds
Pan Inverse	OFF/ON	Reverse PAN/TILT movement
Tilt Inverse	OFF/ON	
Fixture Reset	Yes/No	Reset

## ***DMX operation***

### **Setting the DMX starting address**

For operation with a controller with DMX512 protocol, the device is equipped with 10 control channels. To be able to operate the device with a DMX controller, the DMX starting address must be set. The starting address depends upon which DMX controller is being used. Please refer to the controller's documentation.

- 1 Press the **UP** or **DOWN** button so many times until **DMX Set Address** is indicated on the display. Confirm with the **ENTER** button.
- 2 Now the display calls up the menu item for the DMX starting address: **001**.
- 3 Use the buttons **UP** and **DOWN** to set the address. Confirm with the **ENTER** button.
- 4 The display will flash when DMX signals are being received.

Note: Please make sure that you do not have any overlapping channels in order to control each device correctly and independently from any other fixture on the DMX chain. If several devices are addressed similarly, they will work synchronically.

**Functions in DMX mode**

Channel	Value		Feature
1			<b>Horizontal movement (PAN)</b>
	0	255	Push slider up in order to move the mirror horizontally (PAN). Gradual mirror adjustment from one end of the slider to the other (0-255, 128-center). The mirror can be stopped at any position you wish..
2			<b>Vertical movement (TILT)</b>
	0	255	Push slider up in order to move the mirror vertically (TILT). Gradual mirror adjustment from one end of the slider to the other (0-255, 128-center). The mirror can be stopped at any position you wish.
3			<b>PAN/TILT speed</b>
	0	255	Decreasing speed
4			<b>Color Wheel</b>
	0	9	White
	10	19	Red
	20	29	Green
	30	39	Blue
	40	49	Yellow
	50	59	Magenta
	60	69	Light blue
	70	79	Orange
	80	89	Orange + light blue
	90	99	Light blue + magenta
	100	109	Magenta + yellow
	110	119	Yellow + blue
	120	129	Blue + green
	130	139	Green + red
140	255	Rainbow effect with increasing speed	
5			<b>Rotating gobo-wheel, gobo shake</b>
	0	9	Open
	10	19	Gobo 1
	20	29	Gobo 2
	30	39	Gobo 3
	40	49	Gobo 4
	50	59	Gobo 5
	60	69	Gobo 6
	70	79	Gobo 7
	80	89	Gobo 1 shake
	90	99	Gobo 2 shake
	100	109	Gobo 3 shake
	110	119	Gobo 4 shake
	120	129	Gobo 5 shake
130	139	Gobo 6 shake	

	140	149	Gobo 7 shake
	150	199	Forward gobo-wheel rotation with decreasing speed
	200	204	Keine Rotation
	205	255	Backwards gobo rotation with increasing speed
6	<b>Gobo rotation</b>		
	0	0	No function
	1	127	Gobo angle adjustment
	128	190	Backward gobo-wheel rotation with decreasing speed
	191	192	Keine Rotation
	193	255	Forward gobo-wheel rotation with increasing speed
7	<b>Strobe</b>		
	0	9	No function
	10	249	Strobe-effect with increasing speed
	250	255	No function
8	<b>Dimmer intensity</b>		
	0	255	Gradual adjustment of the dimmer intensity from 0 to 100 %
9	<b>Internal programs</b>		
	0	59	No function
	60	84	Internal program 1
	85	109	Internal program 2
	110	159	Internal program 3
	160	184	Sound controlled program 1
	185	209	Sound controlled program 2
	210	255	Sound controlled program 3
10	<b>PAN/TILT macros/Reset</b>		
	0	20	No function
	21	100	PAN-sway Prior setting of the TILT value via CH 2 (then deflection for PAN-sway via CH 1, speed via CH 3)
	101	200	TILT-sway Prior setting of the PAN value via CH 1 (then deflection for TILT-sway via CH 2, speed via CH 3)
	201	249	PAN / TILT movement (deflection via CH 1 and CH 2, Speed via CH 3)
	250	255	Reset PAN/TILT

Gobo 1      Gobo 2      Gobo 3      Gobo 4      Gobo 5      Gobo 6      Gobo 7



## CLEANING AND MAINTENANCE

The outside of the device should be cleaned periodically to remove contaminants such as dust etc. The lens, in particular, should be clean to ensure that light will be emitted at maximum brightness.

- 1 Disconnect the device from power and allow it to cool before cleaning.
- 2 Clean the surface with a soft lint-free and moistened cloth. Never use alcohol or solvents as these may damage the surface. Make sure that no liquids can enter the device.
- 3 The device must be dry before reapplying power.

There are no serviceable parts inside. Do not open the housing. Do not try to repair the device by yourself as this may result in damage. Maintenance and service operations are only to be carried out by authorized dealers.

Should you need any spare parts, please use genuine parts. Should you have further questions, please contact your dealer.

### ***Replacing the fuse***

If the fine-wire fuse of the device fuses, only replace the fuse by a fuse of same type and rating.

- 1 Disconnect the device from power and allow it to cool.
- 2 Open the fuse holder of the mains connection with a fitting screwdriver.
- 3 Remove the old fuse from the fuse holder and replace it with a new fuse.
- 4 Carefully push the fuse holder back into its position before reapplying power.

## PROTECTING THE ENVIRONMENT



### **Disposal of old equipment**

When to be definitively put out of operation, take the product to a local recycling plant for a disposal which is not harmful to the environment. Devices marked with this symbol must not be disposed of as household waste. Contact your retailer or local authorities for more information. Remove any inserted batteries and dispose of them separately from the product.



You as the end user are required by law (Battery Ordinance) to return all used batteries/rechargeable batteries. Disposing of them in the household waste is prohibited. You may return your used batteries free of charge to collection points in your municipality and anywhere where batteries/rechargeable batteries are sold. By disposing of used devices and batteries correctly, you contribute to the protection of the environment.

## TECHNICAL SPECIFICATIONS

Power supply:	100-240 V AC, 50/60 Hz
Power consumption:	65 W
IP classification:	IP20
Protection class:	Protection class I
Power connection:	Mains input IEC connector (M) mounting version Power supply cord with safety plug (provided)
Fuse:	Device fuse 5 x 20 mm, T 1 A Fuse replaceable
LED:	1 x COB (chip-on-board) 30 W
Equipment:	Color wheel; Gobo wheel with rotating gobos; Focus manual
Color generation:	Color wheel 7 dichroic filters plus open
Gobos:	Gobo wheel with rotating gobos, 7 gobos and open Gobos changeable Slot-in gobo system for exchanging gobos without tools Shake effect Outside diameter 14mm; image diameter 10mm
DMX channels:	10
DMX input:	3-pin XLR (M) mounting version
DMX output:	3-pin XLR (F) mounting version
Cooling:	Cooling fan
Control:	Stand-alone
	DMX
	QuickDMX via USB (optional)
	Master/slave function
	Sound to light via Microphone
Beam angle (1/2 peak):	9°
Illuminance in Lux (lx):	CW 1m: 9123 lx, 3m: 955 lx, 6m: 149 lx
Housing color:	Black
Display type:	LCD
Width:	16.0 cm
Height:	33.0 cm
Depth:	15.0 cm
Weight:	3 kg

### Accessories

EUROLITE TPC-10 Coupler, silver	No. 59006856
EUROLITE Safety Bond AG-15 4x1000mm up to 15kg	No. 58010364
EUROLITE QuickDMX USB Wireless Transmitter/Receiver	No. 70064704
PSSO DMX cable XLR 3pin 5m bk Neutrik	No. 30227812

All information is subject to change without prior notice. © 29.09.2020