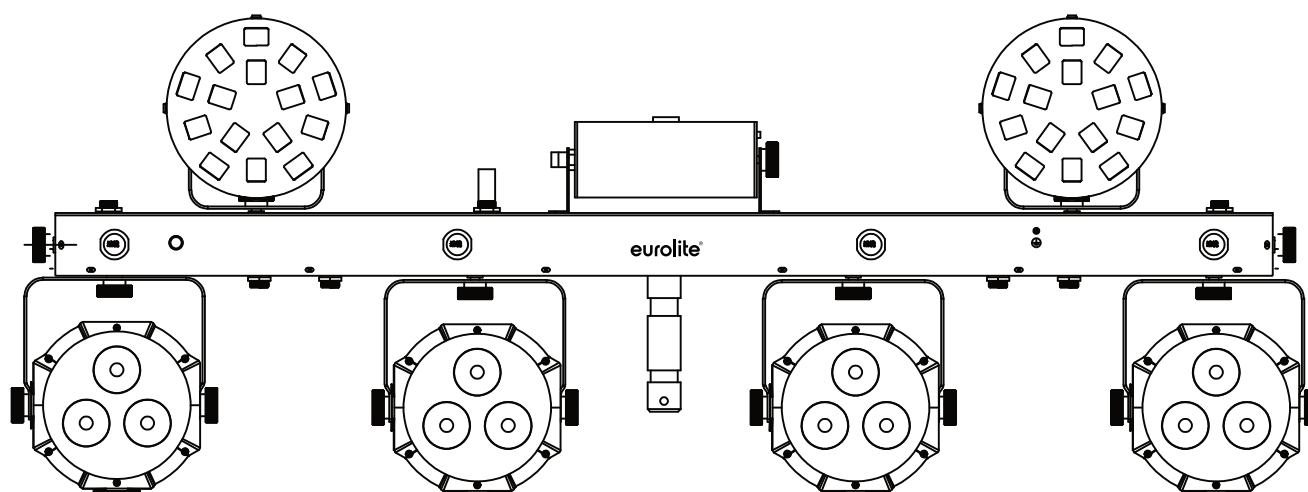


# eurolite® LED KLS NEXT FX

Compact Laser Bar



## Bedienungsanleitung User Manual

eurolite®

### LED KLS Laser Bar Next FX Light Set

Bar mit 2 starken Mushrooms und Spots, UV Strobe-LEDs, Laser (RG, 2M), QuickDMX-Buchse und Tasche  
Bar with 2 strong mushrooms and spots, UV strobe LEDs, laser (RG, 2M), QuickDMX port and bag



No. 51741094

[www.eurolite.de](http://www.eurolite.de)

# Inhaltsverzeichnis / Table of contents

Deutsch

<b>EINFÜHRUNG</b> .....	<b>4</b>
Produktmerkmale .....	5
<b>SICHERHEITSHINWEISE</b> .....	<b>5</b>
<b>GERÄTEBESCHREIBUNG</b> .....	<b>8</b>
Vorderseite .....	8
Rückseite.....	8
<b>INSTALLATION</b> .....	<b>9</b>
Stativmontage .....	10
<b>ANSCHLÜSSE</b> .....	<b>10</b>
Anschluss ans Netz.....	10
Stromversorgung von weiteren Geräten .....	10
DMX512-Ansteuerung.....	11
Drahtlose DMX-Übertragung mit QuickDMX .....	11
<b>BEDIENUNG</b> .....	<b>11</b>
Bedientasten .....	11
Menüstruktur .....	12
Standalone-Betrieb .....	13
Master/Slave-Betrieb mit mehreren Lichtsets .....	14
Fernbedienung mit dem Fußschalter .....	14
Betrieb mit der IR-Fernbedienung.....	15
DMX-Betrieb.....	16
<b>REINIGUNG UND WARTUNG</b> .....	<b>23</b>
Sicherungswechsel .....	23
<b>UMWELTSCHUTZ</b> .....	<b>23</b>
<b>TECHNISCHE DATEN</b> .....	<b>24</b>
Zubehör .....	25

<b>INTRODUCTION</b> .....	<b>26</b>
Product features .....	27
<b>SAFETY INSTRUCTIONS</b> .....	<b>27</b>
<b>DESCRIPTION OF THE DEVICE</b> .....	<b>30</b>
Front .....	30
Rear .....	30
<b>INSTALLATION</b> .....	<b>31</b>
Mounting on a Stand .....	32
<b>CONNECTIONS</b> .....	<b>32</b>
Connection to the mains .....	32
Power supply of further devices .....	32
DMX512 control .....	33
Wireless DMX transmission with QuickDMX .....	33
<b>OPERATION</b> .....	<b>33</b>
Operating buttons .....	33
Menu structure .....	34
Stand Alone Operation .....	35
Interconnecting several devices (master/slave operation) .....	36
Operation with the foot switch .....	36
Operation with the IR remote control .....	37
DMX operation .....	38
<b>CLEANING AND MAINTENANCE</b> .....	<b>45</b>
Replacing the fuse .....	45
<b>PROTECTING THE ENVIRONMENT</b> .....	<b>45</b>
<b>TECHNICAL SPECIFICATIONS</b> .....	<b>46</b>
Accessories .....	46

Diese Bedienungsanleitung gilt für die Artikelnummer / This user manual is valid for the article number:

51741094

**Das neueste Update dieser Bedienungsanleitung finden Sie im Internet unter:  
You can find the latest update of this user manual in the Internet under:**

[www.eurolite.de](http://www.eurolite.de)

## BEDIENUNGSANLEITUNG

# eurolite®

## LED KLS NEXT FX Compact Laser Bar



### **GEFAHR! Elektrischer Schlag durch Kurzschluss**

Seien Sie besonders vorsichtig beim Umgang mit gefährlicher Netzspannung. Bei dieser Spannung können Sie einen lebensgefährlichen elektrischen Schlag erhalten. Öffnen Sie das Gerät niemals und schützen Sie es vor Feuchtigkeit und Nässe.



Lesen Sie vor der Verwendung des Geräts diese Bedienungsanleitung. Sie erhalten dadurch wichtige Hinweise für den korrekten Betrieb.

Alle Personen, die mit der Aufstellung, Inbetriebnahme, Bedienung, Wartung und Instandhaltung dieses Gerätes zu tun haben, müssen

- entsprechend qualifiziert sein
- diese Bedienungsanleitung genau beachten
- die Bedienungsanleitung als Teil des Produkts betrachten
- die Bedienungsanleitung während der Lebensdauer des Produkts behalten
- die Bedienungsanleitung an jeden nachfolgenden Besitzer oder Benutzer des Produkts weitergeben
- sich die letzte Version der Anleitung im Internet herunterladen

## EINFÜHRUNG

Wir freuen uns, dass Sie sich für eines unserer Produkte entschieden haben. Wenn Sie nachfolgende Hinweise beachten, sind wir sicher, dass Sie lange Zeit Freude an Ihrem Kauf haben werden.

## Produktmerkmale

### Kompakte Leiste mit Mushrooms, Spots, UV Strobe, Laser (RG, 2M), QuickDMX-Buchse und Tasche

- DMX-Lichteffektleiste mit Laser, 2 rotierenden LED-Mushrooms, 4 LED-Spots und UV Strobe-LEDs
- 2 Laserdioden projizieren hunderte rote und grüne Laserstrahlen
- 2 rotierende Mushrooms mit je vier hellen LEDs (Rot, Grün, Blau und Warmweiß)
- 4 Spots mit je vier leistungsstarke RGB/WW-LEDs (4in1)
- 4 UV Strobe-LEDs
- Laserklasse 2M: keine Abnahme oder Bestellung eines Laserschutzbeauftragten erforderlich
- Absolutes Leichtgewicht bestens geeignet für mobilen Einsatz
- Querträger mit integrierter DMX-Steuereinheit und TV-Zapfen für Stativmontage
- Schwenkbare Montagebügel zur Traversenmontage
- Lieferung erfolgt vormontiert in praktischer Transporttasche
- Bequeme Fernsteuerung per mitgelieferter IR-Fernbedienung oder optionalem Funkfußschalter
- Musiksteuerung über eingebautes Mikrofon mit Empfindlichkeitsregler
- 6, 8, 11, 21, 25, oder 29 DMX-Kanäle wählbar
- LED-Mushrooms und LED-Spots individuell ausrichtbar und ansteuerbar
- Spots mit 7° Abstrahlwinkel
- Auto-, Musik-, Master/Slave- und DMX-Modus
- Neu konzipierte Software mit attraktiven Programmen
- 26 integrierte Showprogramme (die alle 4 Effektgeräte beinhalten) im Auto- und Musikmodus
- Adressierung und Einstellungen über Steuereinheit mit 4-stelliger LED-Anzeige
- Helligkeit manuell einstellbar über eingebauten Drehregler
- Kompatibel zu QuickDMX - das Funk-DMX-System von Eurolite
- Phantomgespeiste USB-Buchse für QuickDMX-Empfänger (Zubehör)
- Beim Einsatz von Nebel kommt dieser Effekt besonders gut zur Geltung
- P-Con-Netzanschlüsse zum einfachen Zusammenschalten von bis zu 8 Geräten
- Schaltnetzteiltechnologie für Netzspannung zwischen 100 und 240 Volt

## SICHERHEITSHINWEISE



### **WARNUNG!**

Lesen Sie aufmerksam die Sicherheitshinweise und benutzen Sie das Produkt nur wie in dieser Anleitung beschrieben, damit es nicht versehentlich zu Verletzungen oder Schäden kommt.

### Verwendungszweck

- Bei diesem Gerät handelt es sich um einen Showlaser, mit dem sich dekorative Lichteffekte erzeugen lassen. Das Gerät ist für professionelle Anwendungen im Bereich der Veranstaltungstechnik vorgesehen (z. B. auf Bühnen). Es ist nicht für die Raumbelichtung in Haushalten geeignet.
- Verwenden Sie das Produkt ausschließlich gemäß den hier gegebenen Vorgaben. Bei Schäden, die durch Nichtbeachten dieser Anleitung verursacht werden, erlischt der Garantieanspruch. Für Folgeschäden wird keine Haftung übernommen.
- Bei Sach- oder Personenschäden, die durch unsachgemäße Handhabung oder Nichtbeachten der Sicherheitshinweise verursacht werden, übernehmen wir keine Haftung und es erlischt jeder Garantieanspruch.
- Aus Sicherheitsgründen ist das eigenmächtige Umbauen oder Verändern des Geräts nicht gestattet und hat den Verfall der Garantieleistung zur Folge.

### Gefahr durch Elektrizität

- Das Gerät ist nur zur Verwendung im Innenbereich geeignet. Benutzen Sie es nicht im Freien. Setzen Sie es niemals Regen oder Feuchtigkeit aus. Bewahren Sie es nicht in feuchten Räumen auf.
- Um Stromschläge zu vermeiden, niemals irgendeinen Teil des Produkts öffnen. Im Geräteinneren befinden sich keine vom Benutzer zu wartende Teile.
- Schließen Sie das Gerät nur an eine vorschriftsmäßig installierte Steckdose an, deren Spannung und Frequenz mit dem Typenschild des Geräts genau übereinstimmt und die über einen Fehlerstromschutzschalter (FI) abgesichert ist. Wenn der Netzstecker mit einem Schutzkontakt ausgestattet ist, muss er an eine Steckdose mit Schutzleiter angeschlossen werden. Deaktivieren Sie

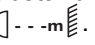
niemals den Schutzleiter eines Netzkabels. Nichtbeachtung kann zu Schäden am Gerät und zu Verletzungen des Benutzers führen.

- Die Steckdose muss gut zugänglich sein, damit Sie im Bedarfsfall den Netzstecker schnell ziehen können.
- Fassen Sie den Netzstecker niemals mit nassen Händen an, da die Gefahr eines Stromschlags besteht.
- Das Netzkabel darf nicht geknickt oder gequetscht werden. Halten Sie es von heißen Oberflächen und scharfen Kanten fern.
- Ziehen Sie den Netzstecker nie am Kabel aus der Steckdose, fassen Sie immer am Stecker an.
- Trennen Sie das Gerät vom Stromnetz bei längerem Nichtgebrauch, bevor Sie es reinigen und wenn Gewitter auftreten.
- Setzen Sie das Gerät keinen hohen Temperaturen, direktem Sonnenlicht, Tropf- oder Spritzwasser, starken Vibrationen sowie hohen mechanischen Beanspruchungen aus. Benutzen Sie das Gerät nicht in tropischem Klima.
- Stellen Sie keine mit Flüssigkeit gefüllten Gegenstände sowie offene Brandquellen wie brennende Kerzen auf oder direkt neben dem Gerät ab.
- Sorgen Sie dafür, dass keine Gegenstände in das Gerät fallen können, insbesondere Metallteile.
- Lassen Sie Reparaturen am Gerät oder am Netzkabel nur von qualifiziertem Fachpersonal durchführen. Reparaturen müssen durchgeführt werden, wenn sichtbare Schäden am Gerät oder am Netzkabel vorhanden sind, Flüssigkeiten oder Objekte in das Gerät gelangt sind, das Gerät Regen ausgesetzt war, das Gerät heruntergefallen ist oder wenn Funktionsstörungen auftreten.
- Die Reinigung beschränkt sich auf die Oberfläche. Dabei darf keine Feuchtigkeit in Anschlussräume oder an Netzspannung führende Teile gelangen. Wischen Sie das Produkt nur mit einem fusselfreien, angefeuchteten Tuch ab. Niemals Lösungsmittel oder scharfe Reinigungsmittel verwenden.

#### **Gefahr für Kinder und Personen mit eingeschränkter Fähigkeit**

- Das Gerät ist kein Spielzeug. Halten Sie es vor Kindern und Haustieren fern. Lassen Sie Verpackungsmaterial nicht achtlos liegen. Betreiben Sie das Gerät nicht unbeaufsichtigt.
- Das Gerät darf nur von Personen benutzt werden, die über ausreichende physische, sensorische und geistige Fähigkeiten sowie über entsprechendes Wissen und Erfahrung verfügen. Andere Personen dürfen das Gerät nur benutzen, wenn sie von einer für ihre Sicherheit zuständigen Person beaufsichtigt oder angeleitet werden.

#### **Warnung vor Verbrennung und Brand**

- Der zulässige Umgebungstemperaturbereich ( $T_a$ ) beträgt  $-5$  bis  $+45$  °C. Verwenden Sie das Gerät niemals außerhalb dieses Temperaturbereichs.
- Die Gehäusetemperatur ( $T_c$ ) kann im Betrieb bis zu  $58$  °C betragen. Vermeiden Sie den Kontakt mit Personen oder Gegenständen.
- Der Mindestabstand zur beleuchteten Fläche beträgt  $1$  m. Der Wert ist am Gerät über das Bildzeichen angegeben: .
- Halten Sie das Gerät vor leicht entflammaren Materialien fern. Platzieren Sie es so, dass im Betrieb eine ausreichende Luftzirkulation gewährleistet ist. Das Gerät muss einen Mindestabstand von  $50$  cm zu angrenzenden Flächen haben und die Lüftungsöffnungen am Gehäuse dürfen auf keinen Fall abgedeckt werden.

#### **Warnung vor Verletzungen**

- Nicht direkt in die Lichtquelle blicken. Personen mit lichtempfindlicher Epilepsie könnten epileptische Anfälle erleiden oder bewusstlos werden.
- Stellen Sie sicher, dass das Gerät fachgerecht und sicher aufgestellt oder befestigt ist und nicht herunterfallen kann. Beachten Sie bei der Installation die gesetzlichen, nationalen Sicherheitsvorschriften insbesondere die Bestimmungen der EN 60598-2-17.
- Versuchen Sie niemals, die Installation selbst vorzunehmen, wenn Sie nicht über eine ausreichende Qualifikation verfügen, sondern beauftragen Sie einen professionellen Installateur. Unsachgemäße Installationen können zu Verletzungen und/oder zur Beschädigung von Eigentum führen.
- Der Hersteller haftet nicht für Schäden, die durch unsachgemäße Installation und unzureichende Sicherheitsvorkehrungen verursacht werden.
- Bei einer Montage über Kopf ist das Gerät immer durch eine zweite Befestigung (z. B. Fangseil oder Fangnetz) zu sichern.
- Während Montage- und Wartungsarbeiten muss der Bereich unterhalb des Geräts abgesperrt sein.
- Bei gewerblicher Nutzung sind die landesspezifischen Unfallverhütungsvorschriften des Verbandes der gewerblichen Berufsgenossenschaften für elektrische Anlagen und Betriebsmittel unbedingt zu beachten.

**Vorsicht - Sachschäden**

- Schließen Sie das Gerät niemals über einen Dimmer an die Netzspannung an.
- Lichteffekte sind generell nicht für den Dauerbetrieb konzipiert. Längere Betriebszeiten sollten immer durch Pausen unterbrochen werden, um die Lebensdauer des Geräts erhöhen.
- Vermeiden Sie es das Gerät in kurzen Intervallen ein- und auszuschalten. Dadurch reduziert sich die Lebensdauer des Geräts erheblich.
- Nehmen Sie das Gerät niemals gleich in Betrieb, nachdem es starken Temperaturschwankungen ausgesetzt wurde. Das dabei entstehende Kondenswasser kann unter Umständen das Gerät zerstören. Lassen Sie das Gerät ausgeschaltet auf Zimmertemperatur kommen. Warten Sie bis das Kondenswasser verdunstet ist.
- Benutzen Sie die Originalverpackung, um das Gerat bei Transport und Lagerung optimal vor Erschütterungen, Staub und Feuchtigkeit zu schützen.
- Wenn am Gerät ein Etikett mit Seriennummer angebracht ist, darf dieses nicht entfernt werden, da ansonsten der Garantieanspruch erlischt.

**Batteriehinweise**

- Schließen Sie die Batterien nie kurz, werfen Sie sie nie ins Feuer und versuchen Sie auch nicht, sie wieder aufzuladen (Explosionsgefahr!).
- Entfernen Sie die Batterien bei längerem Nichtgebrauch.
- Ausgelaufene Batterien können bei Berührung Hautverätzungen verursachen. Benutzen Sie in solchen Fällen geeignete Schutzhandschuhe.

**Wichtige Hinweise für Lasergeräte****GEFAHR!**

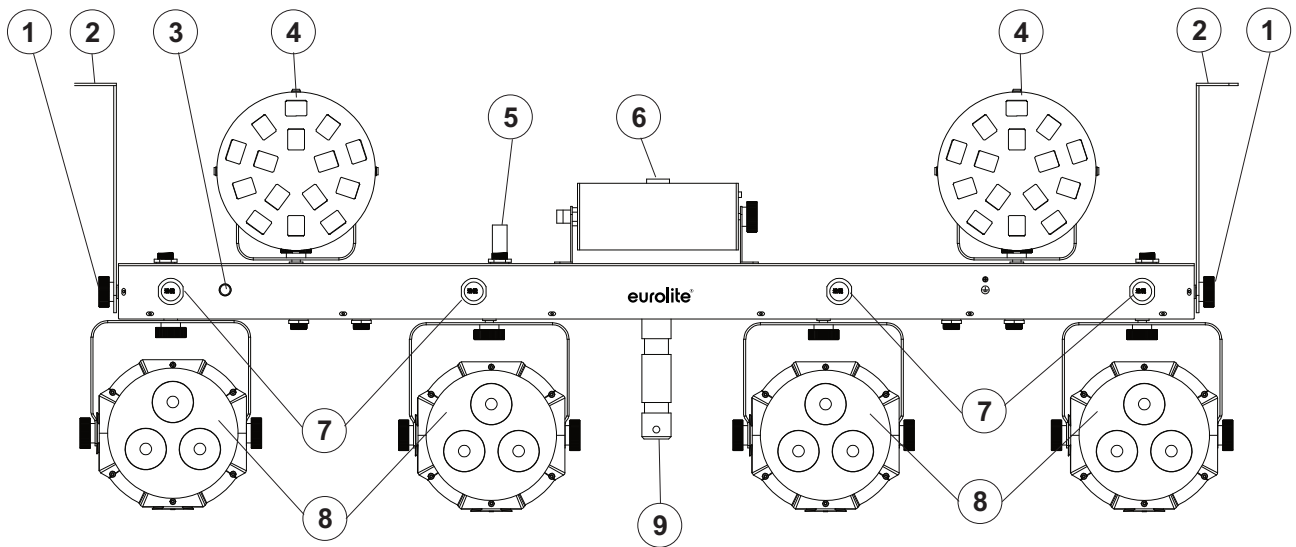
Nicht in den Laserstrahl blicken. Den Laserstrahl nicht mit optischen Instrumenten wie Lupen oder Ferngläsern betrachten. Laserstrahlung kann zu Augen- und/oder Hautverletzungen führen. Alle Schutzmaßnahmen für den sicheren Betrieb dieses Lasers müssen unbedingt eingehalten werden.

**Unbedingt einzuhaltende Schutzmaßnahmen**

- Dieses Gerät beinhaltet einen Laser der Klasse 2M entsprechend der Klassifizierung nach DIN EN 60825-1. Am Gehäuse ist ein entsprechender Warnhinweis angebracht. Die zugängliche Laserstrahlung liegt nur im sichtbaren Spektralbereich (400 nm bis 700 nm). Bei kurzzeitiger Bestrahlungsdauer (max. 0,25 Sekunden) ist die Laserstrahlung jedoch ungefährlich auch für das Auge. Eine längere Bestrahlung wird durch den natürlichen Lidschlussreflex verhindert. Schließen Sie dennoch bewusst die Augen oder wenden Sie sich sofort ab, sollte die Laserstrahlung ins Auge treffen.
- Der Betreiber muss die landesspezifischen Unfallverhütungsvorschriften des Verbandes der gewerblichen Berufsgenossenschaften für elektrische Anlagen und Betriebsmittel beachten. Die entsprechende Unfallverhütungsvorschrift der Berufsgenossenschaft in Deutschland ist die BGV-B2.
- Die Montage, Inbetriebnahme und Bedienung dieses Produkts darf nur durch entsprechend qualifiziertes Fachpersonal und nur unter Berücksichtigung der in der Bedienungsanleitung genannten Anforderungen erfolgen.
- Wenn andere als die hier angegebenen Bedienungs- und Justiereinrichtungen benutzt oder Verfahrensweisen ausgeführt werden, kann dies zu gefährlicher Strahlungsexposition führen!
- Blicken Sie nie in den Laserstrahl und richten Sie ihn niemals auf Personen oder Tiere. Laserstrahlung kann zu Augen- oder Hautverletzungen führen.
- Blicken Sie auf keinen Fall mit optischen Instrumenten (wie z. B. Lupen oder Ferngläsern) in den Laserstrahl. Es besteht Gefahr von Augen- und/oder Hautverletzungen.
- Richten Sie den Laserstrahl niemals auf Spiegel oder andere reflektierende Flächen. Der unkontrolliert abgelenkte Strahl könnte Personen oder Tiere treffen.
- Installieren Sie das Produkt so, dass die Projektionen mit einem Abstand von mindestens 1 Meter zum Publikum stattfinden.
- Kennzeichnen Sie den Anwendungsbereich des Geräts durch Absperrungen oder Warnschilder.
- Achtung Laserdiode! Öffnen oder verändern Sie niemals das Gerät. Eine Veränderung kann zum Austritt gefährlicher Laserstrahlung führen, die die angegebene Leistung um ein vielfaches überschreitet.

# GERÄTEBESCHREIBUNG

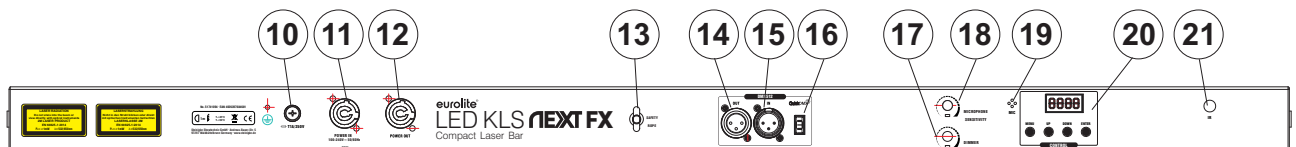
## Vorderseite



1	Feststellschrauben
2	Montagebügel
3	Infrarotempfänger für die Fernbedienung
4	Mushroom 1 und 2
5	Laser-Anschluss

6	Laseraustrittsöffnung
7	UV-Strobe-LEDs
8	Spot 1 - 4
9	TV-Zapfen

## Rückseite



10	Sicherungshalter
11	Netzanschluss
12	Netzdurchschleifausgang
13	Fangseilöse
14	DMX-Ausgang
15	DMX-Eingang

16	QuickDMX USB-Buchse
17	Helligkeitsregler
18	Empfindlichkeitsregler für das Mikrofon
19	Mikrofon
20	Display und Bedientasten
21	Infrarotempfänger für die Fernbedienung

**Hinweis:** Die Mushrooms und Spots nur entsprechend der Beschriftung anschließen. Anderenfalls können die Geräte beschädigt werden.



## INSTALLATION



### WARNUNG! Verletzungsgefahr durch Herabfallen

Über Kopf installierte Geräte können beim Herabstürzen erhebliche Verletzungen verursachen! Stellen Sie sicher, dass das Gerät sicher installiert ist und nicht herunterfallen kann. Die Montage darf nur durch eine Fachkraft erfolgen, die mit den Gefahren und den einschlägigen Vorschriften hierfür vertraut ist.

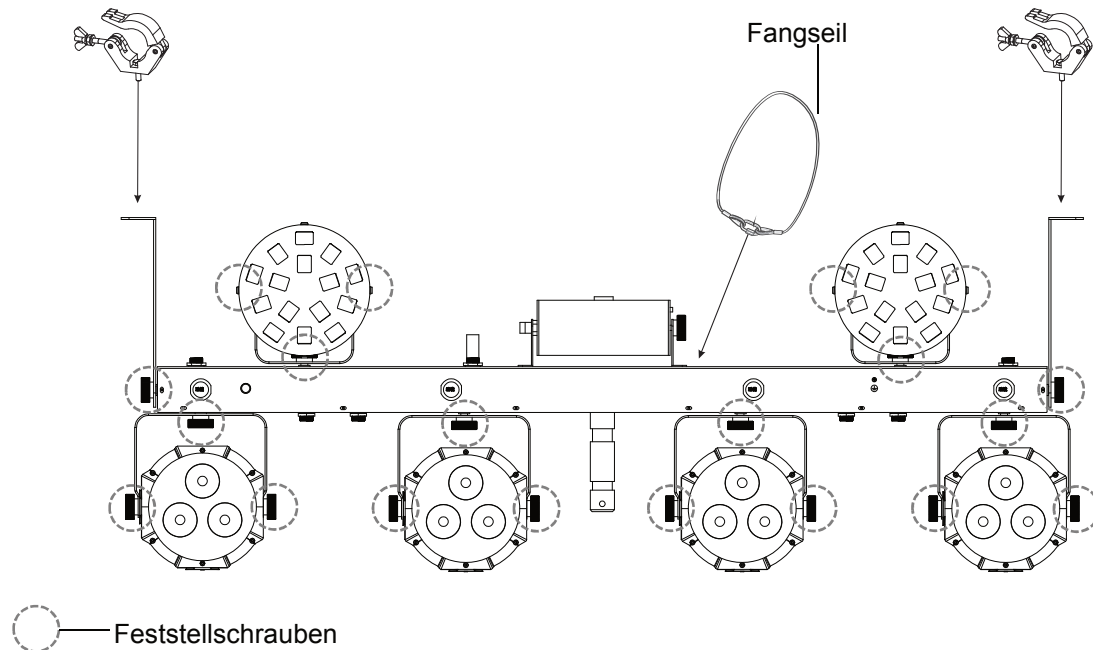


### GEFAHR! Verletzung durch Laserstrahlung.

Beachten Sie bei der Montage unbedingt das Kapitel Sicherheitshinweise.

Haken zur  
Traversenmontage

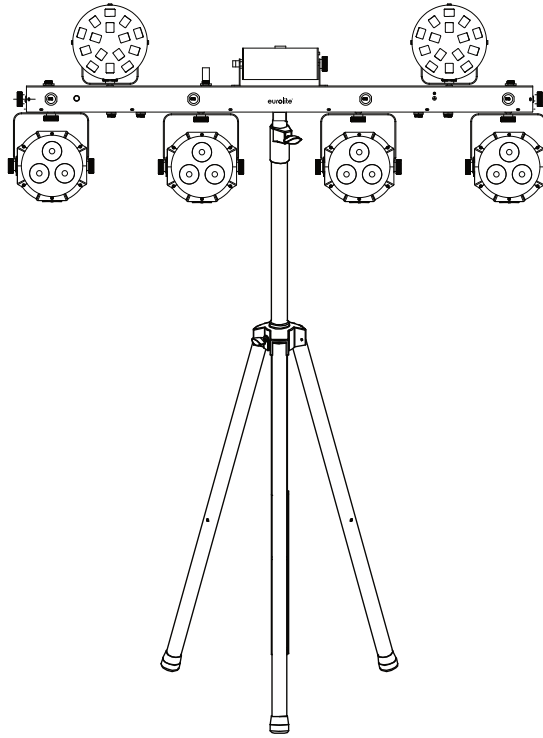
Haken zur  
Traversenmontage



Das Gerät ist zur Überkopfmontage über die Montagebügel vorgesehen. Montieren Sie es über die Bügel an einer Wand oder einer Decke. Alternativ kann es auch mit geeigneten Haken über die Bügel an einer Traverse befestigt werden.

- 1 Die tragende Struktur muss mindestens für das Zehnfache aller montierten Geräte ausgelegt sein.
- 2 Sperren Sie den Arbeitsbereich während der Montage und arbeiten Sie von einer stabilen Plattform aus.
- 3 Verwenden Sie Montagematerial, das für die Struktur geeignet ist und die Last des Geräts tragen kann. Geeignetes Montagematerial finden Sie im Abschnitt „Zubehör“.
- 4 Sichern Sie das Gerät mit einem Fangseil oder einer anderen geeigneten Einrichtung zusätzlich ab. Diese zweite Aufhängung muss auf Grundlage der aktuellsten Arbeitsschutzbestimmungen ausreichend dimensioniert und so angebracht sein, dass im Fehlerfall der Hauptaufhängung kein Teil der Installation herabfallen kann. Für die Befestigung eines Fangseils ist eine entsprechende Öse am Gerät montiert. Befestigen Sie das Sicherungsseil so, dass der Fallweg des Geräts nicht mehr als 20 cm betragen kann.
- 5 Zum Ausrichten des Geräts lösen Sie die Feststellschrauben am Hängebügel, stellen die gewünschte Neigung ein und ziehen die Schrauben wieder fest an.
- 6 Überprüfen Sie, ob sich Spiegelkugeln, glänzende Oberflächen etc. im Strahlungsbereich des Lasers befinden. Entfernen Sie vorsichtshalber spiegelnde Gegenstände aus dem Strahlungsbereich bzw. decken Sie sie ab.
- 7 Nach der Montage muss das Gerät regelmäßig gewartet und überprüft werden, um mögliche Korrosion, Verformung und Lockerung zu vermeiden.

## Stativmontage



Für den mobilen Einsatz setzen Sie das Lichtset über den TV-Zapfen auf ein Stativ auf und fixieren es mit der Feststellschraube. Passende Stative finden Sie im Kapitel Zubehör.

### Hinweise:

- Bitte achten Sie beim Aufbringen der Last auf eine gleichmäßige Lastverteilung und überschreiten Sie nicht die Traglast des Stativs.
- Stellen Sie das Stativ auf einer ebenen Fläche (max. 5° Neigung) auf und außerhalb des Handbereichs von Personen.
- Bezogen auf den jeweiligen Standort sind alle notwendigen Maßnahmen gegen Verschieben oder Kippen zu treffen (auch unter Brandbedingungen).

## ANSCHLÜSSE

### Anschluss ans Netz

Das Gerät verfügt über ein Schaltnetzteil, das eine Netzspannung zwischen 100 und 240 Volt erlaubt.

- 1 Schließen Sie das beiliegende Netzkabel an und stecken den Netzstecker in eine geerdete Schutzkontaktsteckdose ein. Damit ist das Gerät eingeschaltet.
- 2 Zum Ausschalten ziehen Sie den Netzstecker aus der Steckdose.
- 3 Schließen Sie das Gerät nicht über einen Dimmer an die Netzspannung an. Für besseren Bedienkomfort verwenden Sie eine schaltbare Steckdose.

### Stromversorgung von weiteren Geräten

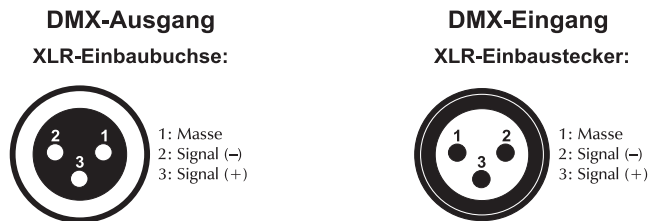
Über den Netzausgang POWER OUT können weitere Geräte mit Strom versorgt werden. Zum Zusammenschalten der Geräte, verbinden Sie immer den Ausgang POWER OUT mit dem Eingang POWER IN des nächsten Geräts bis alle Geräte angeschlossen sind. Passende Netzkabel mit P-Con-Stecker sind optional erhältlich. Auf diese Weise lassen sich bis zu 8 Geräte bei 230/240 Volt Netzspannung und bis zu 4 Geräte bei 110/115 Volt Netzspannung zusammenschalten.

## DMX512-Ansteuerung

Für die Ansteuerung des Geräts per DMX512 ist eine Datenverbindung notwendig. Das Gerät verfügt dazu über 3-polige XLR-Anschlüsse.

- 1 Verbinden Sie den Ausgang Ihres Controllers mit dem DMX-Eingang DMX IN des Geräts über ein DMX-Kabel.
- 2 Verbinden Sie den DXM-Ausgang DMX OUT des Geräts mit dem DMX-Eingang des nächsten Geräts in der Kette. Verbinden Sie immer einen Ausgang mit dem Eingang des nächsten Geräts bis alle Geräte angeschlossen sind.
- 3 Am letzten Gerät muss die DMX-Leitung durch einen Abschlusswiderstand abgeschlossen werden. Dazu wird ein XLR-Stecker in den DMX-Ausgang am letzten Gerät gesteckt, bei dem zwischen Signal (-) und Signal (+) ein 120-Ω-Widerstand eingelötet ist.
- 4 Ab einer Kabellänge von 300 m oder nach 32 angeschlossenen DMX-Geräten sollte das Signal mit Hilfe eines DMX-Aufholverstärkers verstärkt werden, um eine fehlerfreie Datenübertragung zu gewährleisten.

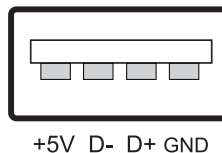
Belegung der XLR-Verbindung:



## Drahtlose DMX-Übertragung mit QuickDMX

Das Gerät verfügt über einen weiteren DMX-Eingang für einen QuickDMX-Empfänger (separat erhältliches Zubehör). Über diesen Anschluss lässt sich ein DMX-Steuersignal drahtlos auf das Gerät übertragen. Der Anschluss ist als USB-Buchse ausgeführt, die die benötigte Betriebsspannung von 5 V für den Empfänger zur Verfügung stellt. Durch den Einsatz der QuickDMX-Funkstrecke entfällt die aufwändige Verkabelung zwischen dem DMX-Lichtsteuergerät und dem Gerät.

Belegung der USB-Buchse:



## BEDIENUNG

Das Gerät verfügt über ein Bedienfeld mit Display, auf dem alle Betriebszustände abgelesen werden können. Nach dem Anschluss ans Netz benötigt das Gerät eine kurze Einstellphase und ist danach betriebsbereit. Das Display zeigt kurz die Versionsnummer der Firmware und dann die letzte Betriebsart. Das Gerät lässt sich über die IR-Fernbedienung, den Fußschalter oder einen DMX-Controller bedienen. Mithilfe des Displays und der Bedientasten lassen sich die Betriebsarten einstellen.

### Bedientasten

<b>MENU</b>	Zur Wahl der Betriebsart oder zum Zurückspringen zur Startanzeige.
<b>ENTER</b>	Aktiviert den Einstellvorgang eines Menüpunkts oder speichert eine Einstellung.
<b>UP</b>	Ruft den nächsten Menüpunkt auf oder erhöht Werte beim Einstellvorgang.
<b>DOWN</b>	Ruft den vorhergehenden Menüpunkt auf oder verringert Werte beim Einstellvorgang.

**Menüstruktur**

Betriebsart	Programmirebenen		Beschreibung
<b>Aut Automatikbetrieb</b>			
Mushrooms und Spots	<b>AutP</b>	<b>AP01—AP15</b>	Showprogramm 1-15
		<b>S.01—S.99</b>	Ablaufgeschwindigkeit langsam > schnell
		<b>M.00—M.99</b>	Rotation (Mushrooms) langsam > schnell
Laser	<b>AutL</b>	<b>AL01—AL06</b>	Showprogramm 1-6
		<b>S.01—S.99</b>	Ablaufgeschwindigkeit langsam > schnell
		<b>M.00—M.99</b>	Rotation langsam > schnell
Strobe-LEDs	<b>AutF</b>	<b>AF01</b>	Showprogramm 1
		<b>S.01—S.99</b>	Ablaufgeschwindigkeit langsam > schnell
Mushrooms, Spots, Laser und Strobe-LEDs	<b>AutM</b>	<b>AM01—AM04</b>	Showprogramm 1-4
		<b>S.01—S.99</b>	Ablaufgeschwindigkeit langsam > schnell
<b>Sou Musiksteuerung</b>			
Mushrooms und Spots	<b>SouP</b>	<b>SP01—SP15</b>	Showprogramm 1-15
Laser	<b>SouL</b>	<b>SL01—SL06</b>	Showprogramm 1-6
Strobe-LEDs	<b>SouF</b>	<b>SF01</b>	Showprogramm 1
Mushrooms, Spots, Laser und Strobe-LEDs	<b>SouM</b>	<b>SM01—SM04</b>	Showprogramm 1-4
<b>CoLo Farbmodus</b>			
Mushrooms und Spots	<b>CoLo</b>	<b>R.000—R.255</b>	Rot 0-255
		<b>G.000—G.255</b>	Grün 0-255
		<b>B.000—B.255</b>	Blau 0-255
		<b>W.000—W.255</b>	Weiß 0-255
		<b>S.00—S.99</b>	Strobe-Effekt langsam > schnell
		<b>S.100</b>	Musiksteuerung
<b>dΠH DMX-Betrieb</b>			
Startadresse	<b>d***</b>		Startadresse (nur lesen)
Kanalmodus		<b>06CH</b> (d001 – d507)	6 Kanäle
		<b>08CH</b> (d001 – d505)	8 Kanäle
		<b>11CH</b> (d001 – d502)	11 Kanäle
		<b>21CH</b> (d001 – d492)	21 Kanäle
		<b>25CH</b> (d001 – d488)	25 Kanäle
		<b>29CH</b> (d001 – d484)	29 Kanäle
Startadresse	<b>d001—d***</b>		Startadresse
<b>SLA Master/Slave-Betrieb</b>			
Modus	<b>SLAV</b>		Slave-Modus
<b>Systemeinstellungen</b>			
<b>SYS</b>	<b>LEDS</b>		Energiesparmodus für das Display ON – Energiesparmodus an OFF – Energiesparmodus aus
	<b>TEST</b>		30-sekündiger Testbetrieb im Automatikbetrieb oder mit Musiksteuerung (bei Musiksignal) für die LEDs. Fernbedienung prüfen mit ON/OFF, Fußschalter prüfen mit BLACKOUT. Alle LEDs leuchten mit voller Helligkeit; das Display zeigt 8.8.8.8.
	<b>REST</b>		Zurücksetzen auf Werkseinstellungen
	<b>W-En</b>		ON = Funkfußschalter ist aktiviert OFF = Funkfußschalter ist deaktiviert

**Hinweise:**

1. Etwa 30 Sekunden nach dem letzten Drücken einer Taste wird das Menü automatisch verlassen.
2. Im Modus SLAV oder d\*\*\*: Werden keine Steuersignale empfangen, blinkt das Display.
3. In den Menüs AutP, AutL, AutF, AutM, SouP, SouL, SouF und SouM werden die LEDs und der Laser zunächst dunkelgeschaltet; in den Untermenüs werden sie wieder eingeschaltet.

## Standalone-Betrieb

### Automatikbetrieb

Im Automatikbetrieb stehen 26 Showprogramme zur Verfügung, die mit einer einstellbaren Geschwindigkeit ablaufen.

- 1 Drücken Sie die Taste **MENU** so oft, bis das Display **Aut** angezeigt. Bestätigen Sie mit der Taste **ENTER**.
- 2 Stellen Sie mit den Tasten **UP** und **DOWN**, den gewünschten Programmmodus ein: **AutP** = Mushrooms und Spots, **AutL** = Laser, **AutF** = Strobe-LEDs oder **AutM** für eine Kombination aller Geräte. Bestätigen Sie mit der Taste **ENTER**.
- 3 Stellen Sie mit den Tasten **UP** und **DOWN** die Nummer des gewünschten Programms ein.
- 4 Bestätigen Sie mit der Taste **ENTER**. Das Menü für die Ablaufgeschwindigkeit wird aufgerufen.
- 5 Stellen Sie mit den Tasten **UP** und **DOWN** die Ablaufgeschwindigkeit des Programms von **S.01** (langsam) bis **S.99** (schnell) ein.
- 6 Bestätigen Sie mit der Taste **ENTER**. Das Menü für die Rotation der Mushrooms wird aufgerufen.
- 7 Stellen Sie mit den Tasten **UP** und **DOWN** die Rotation von **M.00** (langsam) bis **M.99** (schnell) ein.
- 8 Bestätigen Sie mit der Taste **ENTER**.

### Musiksteuerung

Durch das in der Steuereinheit integrierte Mikrofon lassen sich die integrierten Showprogramme im Rhythmus der Musik (bei deutlichem Bassschlag) optimal mit dem Lichtset wiedergeben.

- 1 Drücken Sie die Taste **MENU** so oft, bis das Display **Sou** angezeigt. Bestätigen Sie mit der Taste **ENTER**.
- 2 Stellen Sie mit den Tasten **UP** und **DOWN**, den gewünschten Programmmodus ein: **SouP** = Mushrooms und Spots, **SouL** = Laser, **SouF** = Strobe-LEDs oder **SouM** für eine Kombination aller Geräte. Bestätigen Sie mit der Taste **ENTER**.
- 3 Stellen Sie mit den Tasten **UP** und **DOWN** die Nummer des gewünschten Programms ein. Bestätigen Sie mit der Taste **ENTER**.
- 4 Passen Sie mit dem Regler **SENSITIVITY** die Mikrofonempfindlichkeit an die Lautstärke der Musik an. Bei zu geringer Lautstärke oder fehlendem Bassschlag werden die LEDs und der Laser nach 5 Sekunden dunkelgeschaltet.

### Individuelle Farbeinstellung

Im Farbmodus **CoLo** sind die UV-LEDs des Strobe-Effekts aus und die Mushrooms und die Spots strahlen konstant die Grundfarben Rot, Grün, Blau und Weiß ab. Für die Strobe-LEDs lässt sich die Blitzfrequenz und für die Mushrooms und die Spots die Helligkeit einstellen.

- 1 Drücken Sie die Taste **MENU** so oft, bis das Display **CoL** anzeigt. Bestätigen Sie mit der Taste **ENTER**. Das Display zeigt **CoLo** an.
- 2 Drücken Sie die Taste **ENTER**. Das Display zeigt nun den Buchstaben R für die Farbe an und den dazugehörigen Helligkeitswert.
- 3 Stellen Sie mit den Tasten **UP** und **DOWN** die gewünschte Helligkeit ein.
- 4 Bestätigen Sie mit der Taste **ENTER**. Jetzt kann die Grundfarbe Grün eingestellt werden und danach Blau und Weiß.
- 5 Als letzter Menüpunkt kann die Flashgeschwindigkeit von Mushrooms und Spots eingestellt werden. Wählen Sie mit den Tasten **UP** und **DOWN** die gewünschte Blitzfrequenz von **S.01** (langsam) bis **S.99** (schnell).

## Master/Slave-Betrieb mit mehreren Lichtsets

Es lassen sich mehrere Lichtsets zusammenschalten (max. 32). Das Hauptgerät (Master) kann dann alle Nebengeräte (Slave) synchron steuern ohne die Notwendigkeit eines DMX-Controllers. Die Geräte müssen auf die jeweilige Betriebsart eingestellt werden.

### Slave-Geräte

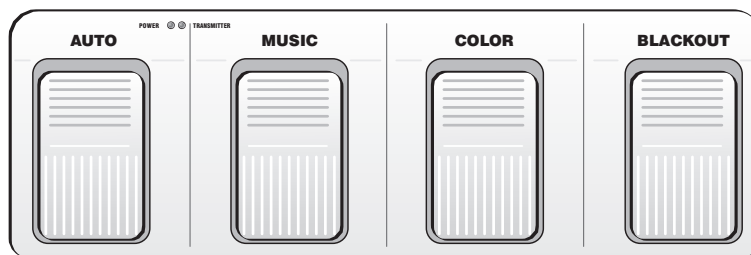
Konfigurieren Sie zuerst alle Slave-Geräte vor dem Anschluss an das Master-Gerät.

- 1 Drücken Sie die Taste **MENU** so oft, bis das Display **SLA** anzeigt. Bestätigen Sie mit **ENTER**. Das Display zeigt nun **SLAV** an und blinkt.
- 2 Bestätigen Sie mit der Taste **ENTER**. Das Display blinkt weiterhin, bis Steuersignale vom Master-Gerät empfangen werden.
- 3 Verbinden Sie den DMX-Ausgang des Master-Geräts mit dem DMX-Eingang des ersten Slave-Geräts. Verbinden Sie dann den DMX-Ausgang des ersten Slave-Geräts mit dem DMX-Eingang des zweiten Slave-Geräts usw., bis alle Geräte in einer Kette angeschlossen sind. Das Master-Gerät muss das erste Gerät in der Kette sein. Der DMX-Eingang darf nicht an einen DMX-Controller angeschlossen sein.

### Master-Gerät

Wählen Sie am Master-Gerät das gewünschte Showprogramm (Automatikbetrieb oder mit Musiksteuerung). Die zusammenschalteten Lichtleisten arbeiten nun synchron.

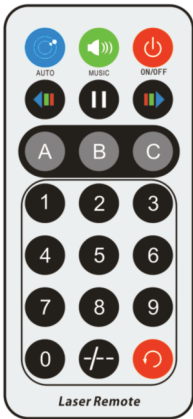
## Fernbedienung mit dem Fußschalter



Das Lichtset lässt sich mit dem optionalen Fußschalter über eine Distanz von bis zu 30 Metern (Sichtlinie) fernsteuern. Der Fußschalter funktioniert nur im Standalone-Betrieb, er kann nicht im DMX- oder Slave-Betrieb verwendet werden. Es können die integrierten Showprogramme im Automatikbetrieb oder im musikgesteuerten Betrieb aufgerufen werden oder der Farbmodus mit vorgegebenen Farben.

- 1 Setzen Sie die mitgelieferte 9-V-Batterie in das Batteriefach auf der Unterseite ein und schalten Sie den Fußschalter über seinen rückseitigen Ein-/Aus schalter ein. Die Betriebsanzeige **POWER** auf der Oberseite leuchtet. Beim Betätigen eines Pedals leuchtet die Anzeige **TRANSMITTER** zur Bestätigung.
- 2 Durch mehrfaches Drücken des **AUTO**-Pedals wird zwischen den Showprogrammen im Automatikbetrieb umgeschaltet. Das Display zeigt die aktuelle Einstellung an.
- 3 Durch mehrfaches Drücken des **MUSIC**-Pedals wird zwischen den Showprogrammen im musikgesteuerten Modus umgeschaltet. Das Display zeigt die aktuelle Einstellung an.
- 4 Mit Pedal **COLOR** stellen Sie die Farben für die Farbmodus ein. Das Gerät strahlt konstant in der eingestellten Farbe.
- 5 Pedal **BLACKOUT** schaltet die LEDs dunkel. Ein erneuter Druck schaltet die LEDs wieder ein.
- 6 Der Fußschalter kann in den Systemeinstellungen unter dem Menüpunkt **SYS > W-En** deaktiviert werden.
- 7 Vergessen Sie nicht den Fußschalter nach dem Gebrauch wieder auszuschalten, um die Batterie zu schonen.

## Betrieb mit der IR-Fernbedienung



Mit der Fernbedienung lassen sich die integrierten Showprogramme im Automatikbetrieb oder im musikgesteuerten Betrieb anwählen. Die Fernbedienung funktioniert nur im Standalone-Betrieb, sie kann nicht im DMX- oder Slave-Betrieb verwendet werden.

Aktivieren Sie zunächst den Wiedergabemodus mit der Taste Pause/Play. Durch mehrfaches Drücken der Tasten wird zwischen den Programmen umgeschaltet. Das Display zeigt die aktuelle Einstellung an.

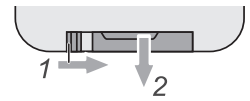
Halten Sie beim Betätigen einer Taste die Fernbedienung immer in Richtung des Sensors auf der Gerätevorder- oder -rückseite. Zwischen Fernbedienung und Sensor muss Sichtverbindung bestehen.

Taste	Beschreibung
<b>Automatikbetrieb</b>	
<b>Mushrooms, Spots, Laser und Strobe-LEDs</b>	
	<b>Showprogramm AM01—AM04</b> Geschwindigkeit einstellbar mit 0—9
<b>Mushrooms und Spots</b>	
	<b>Showprogramm AP01—AP15</b> Geschwindigkeit einstellbar mit 0—9
<b>Laser</b>	
	<b>Showprogramm AL01—AL06</b> Geschwindigkeit einstellbar mit 0—9
<b>Strobe-LEDs</b>	
	<b>Showprogramm AF01</b> Geschwindigkeit einstellbar mit 0—9
<b>Musiksteuerung</b>	
<b>Mushrooms, Spots, Laser und Strobe-LEDs</b>	
	<b>Showprogramm SM01—SM04</b>
<b>Mushrooms und Spots</b>	
	<b>Showprogramm SP01—SP15</b>
<b>Laser</b>	
	<b>Showprogramm SL01—SL06</b>
<b>Strobe-LEDs</b>	
	<b>Showprogramm SF01</b>
<b>Allgemeine Funktionen</b>	
	<b>An/aus</b>
	<b>Schaltet die Tasten A, B und C zwischen Automatikbetrieb und Musiksteuerung um</b>
	<b>Ablaufgeschwindigkeit der Showprogramme</b>
	<b>Pause / Play</b>
	<b>Farbwahl von Mushroom und Spot</b>

**Batterie**

Die Fernbedienung wird mit eingesetzter Batterie geliefert. Damit die Batterie während der Lagerung nicht entladen werden kann, befindet sich eine Isolierfolie zwischen der Batterie und den Batteriekontakten. Ziehen Sie vor dem ersten Betrieb die Folie auf der Rückseite der Fernbedienung aus dem Batteriehalter heraus. Anderenfalls ist die Fernbedienung nicht funktionstüchtig.

Lässt die Reichweite der Fernbedienung nach (maximal 3 m) ist die Batterie verbraucht und muss ausgetauscht werden. Drücken Sie dazu auf der Rückseite der Fernbedienung den kleinen Riegel mit der Kerbe nach rechts und ziehen Sie gleichzeitig den Batteriehalter heraus. Für den Betrieb der Fernbedienung wird eine 3-V-Knopfzelle Typ CR 2025 benötigt. Achten Sie beim Einsetzen darauf, dass der Pluspol der Knopfzelle im Halter nach oben zeigt.

**DMX-Betrieb****Anzahl der DMX-Kanäle und DMX-Startadresse einstellen**

Für den Betrieb über einen Controller mit DMX512-Protokoll verfügt das Gerät über 29 Steuerkanäle. Es kann aber auch in einen Modus mit 6, 8, 11, 21 oder 25 Kanälen umgeschaltet werden, wenn andere Funktionen benötigt werden. Damit das Gerät vom Controller angesteuert werden kann, muss außerdem die DMX-Startadresse eingestellt werden. Die Startadresse ist abhängig von Ihrem DMX-Controller. Lesen Sie hierzu die Dokumentation des Geräts.

- 1 Drücken Sie die Taste **MENU** so oft, bis das Display **dPH** anzeigt. Bestätigen Sie mit der Taste **ENTER**. Die DMX-Startadresse wird angezeigt.
- 2 Bestätigen Sie mit **ENTER**. Das Display zeigt **6CH** (6 DMX-Kanäle), **8CH** (8 DMX-Kanäle), **11CH** (11 DMX-Kanäle), **21CH** (21 DMX-Kanäle), **25CH** (25 DMX-Kanäle) oder **29CH** (29 DMX-Kanäle) an. Wählen Sie mit den Tasten **UP** und **DOWN** die gewünschte Anzahl der DMX-Kanäle.
- 3 Bestätigen Sie mit **ENTER**. Das Menü für die DMX-Startadresse wird aufgerufen **d\*\*\***. Bestätigen Sie mit **ENTER** und stellen die Adresse mit **UP** und **DOWN** ein.
- 4 Bestätigen Sie mit **ENTER**. Beim Empfang von DMX-Steuersignalen blinkt das Display nicht. Fehlen die Steuersignale, blinkt die eingestellte DMX-Adresse.

Hinweis: Bitte vergewissern Sie sich, dass sich die Steuerkanäle nicht mit anderen Geräten überlappen, damit das Gerät korrekt und unabhängig von anderen Geräten in der DMX-Verbindung funktioniert. Werden mehrere Geräte auf eine Adresse definiert, arbeiten sie synchron.



**Funktionen im DMX-Betrieb**

**6-Kanal-Modus**

Kanal	Wert	Funktion
<b>1 Automatikbetrieb oder Musiksteuerung (Mushrooms und Spots)</b>	000-009	Blackout
	010-018	Autoprogramm 1
	019-027	Autoprogramm 2
	028-036	Autoprogramm 3
	037-045	Autoprogramm 4
	046-054	Autoprogramm 5
	055-063	Autoprogramm 6
	064-072	Autoprogramm 7
	073-081	Autoprogramm 8
	082-090	Autoprogramm 9
	091-099	Autoprogramm 10
	100-107	Autoprogramm 11
	108-115	Autoprogramm 12
	116-123	Autoprogramm 13
	124-131	Autoprogramm 14
	132-139	Autoprogramm 15
	140-147	Musikgesteuertes Programm 1
	148-155	Musikgesteuertes Programm 2
	156-163	Musikgesteuertes Programm 3
	164-171	Musikgesteuertes Programm 4
	172-179	Musikgesteuertes Programm 5
	180-187	Musikgesteuertes Programm 6
	188-195	Musikgesteuertes Programm 7
	196-203	Musikgesteuertes Programm 8
	204-211	Musikgesteuertes Programm 9
	212-219	Musikgesteuertes Programm 10
	220-227	Musikgesteuertes Programm 11
	228-235	Musikgesteuertes Programm 12
	236-243	Musikgesteuertes Programm 13
	244-251	Musikgesteuertes Programm 14
252-255	Musikgesteuertes Programm 15	
<b>2 Autoprogram- Geschwindigkeit</b>	000-255	langsam > schnell
<b>3 Masterdimmer (Mushrooms und Spots)</b>	000-255	Gesamthelligkeit 0-100%
<b>4 UV</b>	000-125	Gesamthelligkeit 0-100%
	126-138	UV Programm 1
	139-151	UV Programm 2
	152-164	UV Programm 3
	165-177	UV Programm 4
	178-190	UV Programm 5
	191-203	UV Programm 6
	204-216	UV Programm 7
	217-229	UV Programm 8
	230-242	UV Programm 9
	243-255	UV Programm 10
<b>5 Laser</b>	000-010	Blackout
	011-100	Roter Laser
	101-200	Grüner Laser
	201-255	Roter und grüner Laser
<b>6 Laser-Rotation</b>	000-005	Keine Rotation
	006-127	Vorwärtsrotation langsam > schnell
	128-133	Keine Rotation
	134-255	Rückwärtsrotation langsam > schnell

**8-Kanal-Modus**

Kanal	Wert	Funktion
1	000-255	Rot 0-100%
2	000-255	Grün 0-100%
3	000-255	Blau 0-100%
4	000-255	Weiß 0-100%
5 Mushroom-Rotation	000-005	Keine Rotation
	006-127	<b>Mushroom 1</b> Vorwärtsrotation langsam > schnell <b>Mushroom 2</b> Rückwärtsrotation langsam > schnell
	128-133	Keine Rotation
	134-255	<b>Mushroom 2</b> Vorwärtsrotation langsam > schnell <b>Mushroom 1</b> Rückwärtsrotation langsam > schnell
6 UV	000-125	Gesamthelligkeit 0-100%
	126-138	UV Programm 1
	139-151	UV Programm 2
	152-164	UV Programm 3
	165-177	UV Programm 4
	178-190	UV Programm 5
	191-203	UV Programm 6
	204-216	UV Programm 7
	217-229	UV Programm 8
	230-242	UV Programm 9
243-255	UV Programm 10	
7 Laser	000-010	Blackout
	011-100	Roter Laser
	101-200	Grüner Laser
	201-255	Roter und grüner Laser
8 Laser-Rotation	000-005	Keine Rotation
	006-127	Vorwärtsrotation langsam > schnell
	128-133	Keine Rotation
	134-255	Rückwärtsrotation langsam > schnell

**11-Kanal-Modus**

Kanal	Wert	Funktion
Wenn Kanal 6 auf 000-009 sind Kanäle 1-5 gültig		
1	000-255	Rot 0-100%
2	000-255	Grün 0-100%
3	000-255	Blau 0-100%
4	000-255	Weiß 0-100%
5 Mushroom-Rotation	000-005	Keine Rotation
	006-127	<b>Mushroom 1</b> Vorwärtsrotation langsam > schnell <b>Mushroom 2</b> Rückwärtsrotation langsam > schnell
	128-133	Keine Rotation
	134-255	<b>Mushroom 2</b> Vorwärtsrotation langsam > schnell <b>Mushroom 1</b> Rückwärtsrotation langsam > schnell
6 Automatikbetrieb oder Musiksteuerung (Mushrooms und Spots)	000-009	Blackout
	010-018	Autoprogramm 1
	019-027	Autoprogramm 2
	028-036	Autoprogramm 3
	037-045	Autoprogramm 4
	046-054	Autoprogramm 5
	055-063	Autoprogramm 6
	064-072	Autoprogramm 7

## Deutsch

	073-081	Autoprogramm 8
	082-090	Autoprogramm 9
	091-099	Autoprogramm 10
	100-107	Autoprogramm 11
	108-115	Autoprogramm 12
	116-123	Autoprogramm 13
	124-131	Autoprogramm 14
	132-139	Autoprogramm 15
	140-147	Musikgesteuertes Programm 1
	148-155	Musikgesteuertes Programm 2
	156-163	Musikgesteuertes Programm 3
	164-171	Musikgesteuertes Programm 4
	172-179	Musikgesteuertes Programm 5
	180-187	Musikgesteuertes Programm 6
	188-195	Musikgesteuertes Programm 7
	196-203	Musikgesteuertes Programm 8
	204-211	Musikgesteuertes Programm 9
	212-219	Musikgesteuertes Programm 10
	220-227	Musikgesteuertes Programm 11
	228-235	Musikgesteuertes Programm 12
	236-243	Musikgesteuertes Programm 13
	244-251	Musikgesteuertes Programm 14
	252-255	Musikgesteuertes Programm 15
<b>7 Autoprogramm- Geschwindigkeit</b>	000-255	langsam > schnell
<b>8 Masterdimmer (Mushrooms und Spots)</b>	000-255	Gesamthelligkeit 0-100%
<b>9 UV</b>	000-125	Gesamthelligkeit 0-100% gültig für Kanäle 1 - 4 und 6
	126-138	UV Programm 1
	139-151	UV Programm 2
	152-164	UV Programm 3
	165-177	UV Programm 4
	178-190	UV Programm 5
	191-203	UV Programm 6
	204-216	UV Programm 7
	217-229	UV Programm 8
	230-242	UV Programm 9
	243-255	UV Programm 10
<b>10 Laser</b>	000-010	Blackout
	011-100	Roter Laser
	101-200	Grüner Laser
	201-255	Roter und grüner Laser
<b>11 Laser-Rotation</b>	000-005	Keine Rotation
	006-127	Vorwärtsrotation langsam > schnell
	128-133	Keine Rotation
	134-255	Rückwärtsrotation langsam > schnell

**21-Kanal-Modus**

Kanal	Wert	Funktion
1	000-255	Rot 0-100% <b>Mushroom 1</b>
2	000-255	Grün 0-100% <b>Mushroom 1</b>
3	000-255	Blau 0-100% <b>Mushroom 1</b>
4	000-255	Weiß 0-100% <b>Mushroom 1</b>
<b>5 Mushroom 1 Rotation</b>	000-005	Keine Rotation
	006-127	<b>Mushroom 1</b> Vorwärtsrotation langsam > schnell
	128-133	Keine Rotation
	134-255	<b>Mushroom 1</b> Rückwärtsrotation langsam > schnell
6	000-255	Rot 0-100%
7	000-255	Grün 0-100%
8	000-255	Blau 0-100%
9	000-255	Weiß 0-100%
		<b>Spots 1 + 4</b>
10	000-255	Rot 0-100%
11	000-255	Grün 0-100%
12	000-255	Blau 0-100%
13	000-255	Weiß 0-100%
		<b>Spots 2 + 3</b>
14	000-255	Rot 0-100% <b>Mushroom 2</b>
15	000-255	Grün 0-100% <b>Mushroom 2</b>
16	000-255	Blau 0-100% <b>Mushroom 2</b>
17	000-255	Weiß 0-100% <b>Mushroom 2</b>
<b>18 Mushroom 2 Rotation</b>	000-005	Keine Rotation
	006-127	<b>Mushroom 2</b> Vorwärtsrotation langsam > schnell
	128-133	Keine Rotation
	134-255	<b>Mushroom 2</b> Rückwärtsrotation langsam > schnell
<b>19 UV</b>	000-125	Gesamthelligkeit 0-100%
	126-138	UV Programm 1
	139-151	UV Programm 2
	152-164	UV Programm 3
	165-177	UV Programm 4
	178-190	UV Programm 5
	191-203	UV Programm 6
	204-216	UV Programm 7
	217-229	UV Programm 8
	230-242	UV Programm 9
	243-255	UV Programm 10
<b>20 Laser</b>	000-010	Blackout
	011-100	Roter Laser
	101-200	Grüner Laser
	201-255	Roter und grüner Laser
<b>21 Laser-Rotation</b>	000-005	Keine Rotation
	006-127	Vorwärtsrotation langsam > schnell
	128-133	Keine Rotation
	134-255	Rückwärtsrotation langsam > schnell

**25-Kanal-Modus**

Kanal	Wert	Funktion
1	000-255	Rot 0-100% <b>Mushroom 1</b>
2	000-255	Grün 0-100% <b>Mushroom 1</b>
3	000-255	Blau 0-100% <b>Mushroom 1</b>
4	000-255	Weiß 0-100% <b>Mushroom 1</b>
<b>5 Mushroom 1 Rotation</b>	000-005	Keine Rotation
	006-127	<b>Mushroom 1</b> Vorwärtsrotation langsam > schnell
	128-133	Keine Rotation
	134-255	<b>Mushroom 1</b> Rückwärtsrotation langsam > schnell
<b>6 Strobe Mushroom 1</b>	000-255	langsam > schnell
7	000-255	Rot 0-100%
8	000-255	Grün 0-100%
9	000-255	Blau 0-100%
10	000-255	Weiß 0-100%
<b>11 Strobe Spots 1 + 4</b>	000-255	langsam > schnell
12	000-255	Rot 0-100%
13	000-255	Grün 0-100%
14	000-255	Blau 0-100%
15	000-255	Weiß 0-100%
<b>16 Strobe Spots 2 + 3</b>	000-255	langsam > schnell
17	000-255	Rot 0-100% <b>Mushroom 2</b>
18	000-255	Grün 0-100% <b>Mushroom 2</b>
19	000-255	Blau 0-100% <b>Mushroom 2</b>
20	000-255	Weiß 0-100% <b>Mushroom 2</b>
<b>21 Mushroom 2 Rotation</b>	000-005	Keine Rotation
	006-127	<b>Mushroom 2</b> Vorwärtsrotation langsam > schnell
	128-133	Keine Rotation
	134-255	<b>Mushroom 2</b> Rückwärtsrotation langsam > schnell
<b>22 Strobe Mushroom 2</b>	000-255	langsam > schnell
<b>23 UV</b>	000-125	Gesamthelligkeit 0-100%
	126-138	UV Programm 1
	139-151	UV Programm 2
	152-164	UV Programm 3
	165-177	UV Programm 4
	178-190	UV Programm 5
	191-203	UV Programm 6
	204-216	UV Programm 7
	217-229	UV Programm 8
	230-242	UV Programm 9
243-255	UV Programm 10	
<b>24 Laser</b>	000-010	Blackout
	011-100	Roter Laser
	101-200	Grüner Laser
	201-255	Roter und grüner Laser
<b>25 Laser-Rotation</b>	000-005	Keine Rotation
	006-127	Vorwärtsrotation langsam > schnell
	128-133	Keine Rotation
	134-255	Rückwärtsrotation langsam > schnell

**29-Kanal-Modus**

Kanal	Wert	Funktion
1	000-255	Rot 0-100%
2	000-255	Grün 0-100%
3	000-255	Blau 0-100%
4	000-255	Weiß 0-100%
5	000-255	Rot 0-100%
6	000-255	Grün 0-100%
7	000-255	Blau 0-100%
8	000-255	Weiß 0-100%
9	000-255	Rot 0-100%
10	000-255	Grün 0-100%
11	000-255	Blau 0-100%
12	000-255	Weiß 0-100%
13	000-255	Rot 0-100%
14	000-255	Grün 0-100%
15	000-255	Blau 0-100%
16	000-255	Weiß 0-100%
17	000-255	Rot 0-100% <b>Mushroom 1</b>
18	000-255	Grün 0-100% <b>Mushroom 1</b>
19	000-255	Blau 0-100% <b>Mushroom 1</b>
20	000-255	Weiß 0-100% <b>Mushroom 1</b>
<b>21 Mushroom 1 Rotation</b>	000-005	Keine Rotation
	006-127	<b>Mushroom 1</b> Vorwärtsrotation langsam > schnell
	128-133	Keine Rotation
	134-255	<b>Mushroom 1</b> Rückwärtsrotation langsam > schnell
22	000-255	Rot 0-100% <b>Mushroom 2</b>
23	000-255	Grün 0-100% <b>Mushroom 2</b>
24	000-255	Blau 0-100% <b>Mushroom 2</b>
25	000-255	Weiß 0-100% <b>Mushroom 2</b>
<b>26 Mushroom 2 Rotation</b>	000-005	Keine Rotation
	006-127	<b>Mushroom 2</b> Vorwärtsrotation langsam > schnell
	128-133	Keine Rotation
	134-255	<b>Mushroom 2</b> Rückwärtsrotation langsam > schnell
<b>27 UV</b>	000-125	Gesamthelligkeit 0-100%
	126-138	UV Programm 1
	139-151	UV Programm 2
	152-164	UV Programm 3
	165-177	UV Programm 4
	178-190	UV Programm 5
	191-203	UV Programm 6
	204-216	UV Programm 7
	217-229	UV Programm 8
	230-242	UV Programm 9
243-255	UV Programm 10	
<b>28 Laser</b>	000-010	Blackout
	011-100	Roter Laser
	101-200	Grüner Laser
	201-255	Roter und grüner Laser
<b>29 Laser-Rotation</b>	000-005	Keine Rotation
	006-127	Vorwärtsrotation langsam > schnell
	128-133	Keine Rotation
	134-255	Rückwärtsrotation langsam > schnell

## REINIGUNG UND WARTUNG

Das Gerät sollte äußerlich in regelmäßigen Abständen von Verunreinigungen wie Staub usw. gereinigt werden. Insbesondere die Linsen sollten sauber sein, damit das Licht mit maximaler Helligkeit abgestrahlt werden kann.

- 1 Trennen Sie das Gerät vom Netz und lassen Sie es abkühlen, bevor Sie mit der Reinigung beginnen.
- 2 Reinigen Sie die Oberflächen mit einem fusselfreien, angefeuchteten Tuch. Verwenden Sie auf keinen Fall Alkohol oder irgendwelche Lösungsmittel, da sonst die Gehäuseoberflächen beschädigt werden könnten. Vermeiden Sie unbedingt das Eindringen von Nässe oder Feuchtigkeit in das Gerät.
- 3 Das Gerät muss trocken sein, bevor Sie es wieder einschalten.

Im Geräteinneren befinden sich keine zu wartenden Teile. Öffnen Sie das Gehäuse nicht. Unternehmen Sie keine Reparaturversuche, da dies ein Sicherheitsrisiko darstellt. Wartungs- und Servicearbeiten sind ausschließlich dem autorisierten Fachhandel vorbehalten. Sollten einmal Ersatzteile benötigt werden, verwenden Sie bitte nur Originalersatzteile. Sollten Sie noch weitere Fragen haben, wenden Sie sich bitte an Ihren Fachhändler.

## Sicherungswechsel

Wenn die Feinsicherung des Geräts defekt ist, ersetzen Sie diese durch eine Sicherung gleichen Typs.

- 1 Trennen Sie das Gerät vom Netz und lassen Sie es abkühlen.
- 2 Öffnen Sie den Sicherungshalter am Netzanschluss mit einem passenden Schraubendreher.
- 3 Entfernen Sie die defekte Sicherung aus dem Sicherungshalter und setzen Sie die neue Sicherung ein.
- 4 Setzen Sie den Sicherungshalter wieder im Gehäuse ein. Danach kann das Gerät wieder mit dem Netz verbunden werden.

## UMWELTSCHUTZ



### Informationen zur Entsorgung

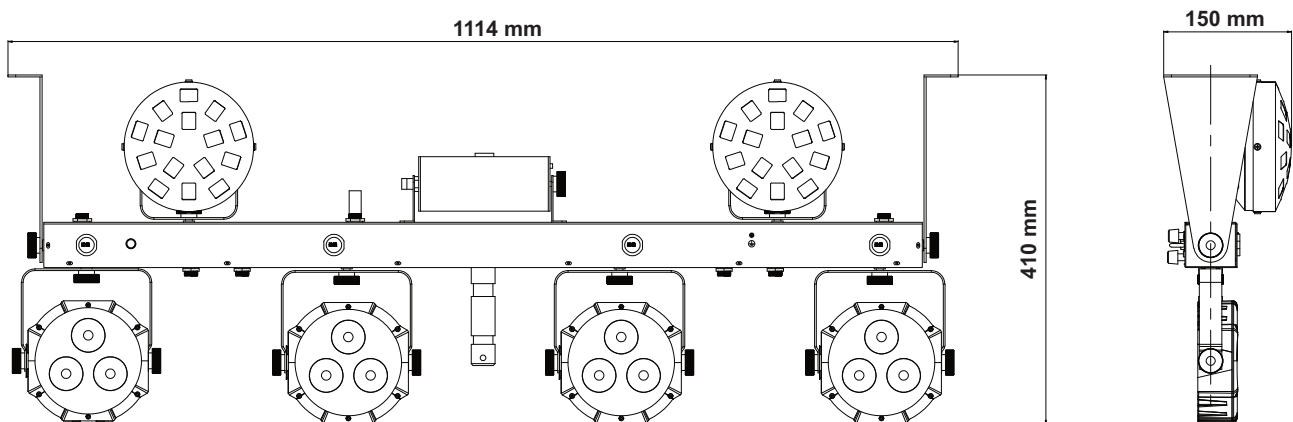
Bitte übergeben Sie das Gerät bzw. die Geräte am Ende der Nutzungsdauer zur umweltgerechten Entsorgung einem örtlichen Recyclingbetrieb. Geräte, die mit diesem Symbol gekennzeichnet sind, dürfen nicht im Hausmüll entsorgt werden. Für weitere Informationen wenden Sie sich bitte an Ihren Händler oder die zuständige örtliche Behörde. Entnehmen Sie evtl. eingelegte Batterien und entsorgen Sie diese getrennt vom Produkt.



Als Endverbraucher sind Sie durch die Batterieverordnung gesetzlich zur Rückgabe aller gebrauchten Batterien und Akkus verpflichtet. Die Entsorgung über den Hausmüll ist verboten. Verbrauchte Batterien können Sie unentgeltlich bei den Sammelstellen Ihrer Gemeinde und überall, wo Batterien verkauft werden, abgeben. Mit der Verwertung von Altgeräten und der ordnungsgemäßen Entsorgung von Batterien und Akkus leisten Sie einen wichtigen Beitrag zum Schutz unserer Umwelt.

## TECHNISCHE DATEN

Spannungsversorgung:	100-240 V AC, 50/60 Hz
Gesamtanschlusswert:	90 W
Schutzart:	IP20
Stromanschluss:	Stromeinspeisung P-Con (blau), Einbauversion Stromanschlusskabel mit Schutzkontaktstecker (mitgeliefert)
Stromausgang:	1 x P-Con (grau), Einbauversion
Sicherung:	T 1 A Sicherung auswechselbar
LEDs:	
Mushroom (2 x):	4 x high-power 3 W RGB/WW
Spot (4 x):	3 x high-power 4 W 4in1 QCL RGB/WW (homogene Farbmischung)
Strobe:	4 x high-power 1,5 W UV
Blitzrate:	0-30 Hz
DMX-Kanäle:	6; 8; 11; 21; 25; 29
DMX-Eingang:	1 x 3-pol XLR (M) Einbauversion
DMX-Ausgang:	1 x 3-pol XLR (W) Einbauversion
Aufbau Kabel:	3 x 1,0 mm <sup>2</sup> H05VV-F
Kühlung:	Lüfter
Ansteuerung:	QuickDMX über USB (optional)
	DMX
	Stand-alone
	Musiksteuerung über Mikrofon
	Funkfußschalter (optional)
	IR-Fernbedienung
Abstrahlwinkel (1/2 Peak):	7°
Gehäusefarbe:	Schwarz
Aufnahmesystem:	TV-Zapfen Ø 28mm
Breite:	111 cm
Höhe:	41 cm
Tiefe:	15 cm
Laser	
Laserfarbe:	RG
Laserklasse:	Klasse 2M
Lasermodul:	R rot 100 mW 650nm
	G grün 30 mW 532nm
Fernbedienung:	
Batterie:	Knopfzelle 3,0 V CR2025 Lithium-Mangan





**Zubehör**

EUROLITE DMX LED Color Chief Controller	Best.-Nr. 70064575
EUROLITE TPC-10 Klammer, silber	Best.-Nr. 59006856
EUROLITE Sicherungsseil AG-15 4x1000mm bis 15kg	Best.-Nr. 58010364
EUROLITE DMX Kabel XLR 3pol 5m schwarz	Best.-Nr. 3022785K
PSSO DMX Kabel XLR 3pol 5m schwarz Neutrik	Best.-Nr. 30227812
EUROLITE STV-50-WOT EU Stahlstativ	Best.-Nr. 59007009
EUROLITE IR-16 Fernbedienung	Best.-Nr. 51918203
EUROLITE Fußschalter KLS Kompakt-Lichtset MK2	Best.-Nr. 51741093

Technische Änderungen ohne vorherige Ankündigung und Irrtum vorbehalten. © 27.09.2021

## USER MANUAL

# eurolite®

## LED KLS NEXT FX Compact Laser Bar



**DANGER! Electric shock caused by short-circuit**

Be careful with your operations. With a dangerous voltage you can suffer a dangerous electric shock when touching the wires. Never open the housing. Keep the device away from rain and moisture.



Please read these instructions carefully before using the product. They contain important information for the correct use of the product.

Every person involved with the installation, operation and maintenance of this device has to

- be qualified
- follow the instructions of this manual
- consider this manual to be part of the total product
- keep this manual for the entire service life of the product
- pass this manual on to every further owner or user of the product
- download the latest version of the user manual from the Internet

### INTRODUCTION

Thank you for having chosen one of our products. If you follow the instructions given in this manual, we are sure that you will enjoy this device for a long period of time.

## Product features

### Compact bar with mushrooms, spots, UV strobe, laser (RG, 2M), QuickDMX port and bag

- DMX light effect bar with laser, 2 rotating LED mushrooms, 4 LED spots and UV strobe LEDs
- 2 laser diodes project hundreds of red and green laser beams
- 2 rotating mushrooms with four bright LEDs (red, green, blue and warm white) each
- 4 spots with four high-power RGB/WW LEDs (4in1) each
- UV strobe LEDs
- Laser class 2M: does not require additional protective measures or appointment of a laser safety officer
- Ultra-light ideally suited for mobile use
- Crossbar with integrated DMX control unit and TV spigot for tripod installation
- Swivel mounting brackets for truss mounting
- Comes pre-assembled with practical transport bag
- Convenient control via included IR remote control or optional wireless foot switch
- Sound-control via built-in microphone with sensitivity control
- 6, 8, 11, 21, 25, or 29 DMX channels selectable
- LED mushrooms and LED spots individually tiltable and controllable
- Spots with 7° beam angle
- Auto, music, master/slave and DMX mode
- Brand-new software design with smart programs
- 26 built-in auto and music show programs that include all 4 effect units
- Addressing and setting via control panel with 4-digit LED display
- Brightness manually adjustable via rotary control
- Supports QuickDMX - the wireless DMX system by Eurolite
- Built-in phantom-powered USB port for QuickDMX receivers (accessories)
- When fog is used, this effect becomes especially attractive
- P-Con terminals for power linking up to 8 units
- Switch-mode power supply for operation between 100 and 240 volts

## SAFETY INSTRUCTIONS



### WARNING!

Please read the safety warnings carefully and only use the product as describe in this manual to avoid accidental injury or damage.

### Intended use

- This device is a show laser for creating decorative lighting effects. This device is designed for professional use in the field of event technology, e.g. on stage. It is not suitable for household lighting.
- Only use the device according to the instructions given herein. Damages due to failure to follow these operating instructions will void the warranty! We do not assume any liability for any resulting damage.
- We do not assume any liability for material and personal damage caused by improper use or non-compliance with the safety instructions. In such cases, the warranty/guarantee will be null and void.
- Unauthorized rebuilds or modifications of the device are not permitted for reasons of safety and render the warranty invalid.

### Danger due to electricity

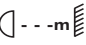
- The device is suitable for indoor use only. Do not use it outdoors. Never expose it to rain or moisture. Do not store it in rooms exposed to moisture.
- To reduce the risk of electric shock, do not open any part of the device. There are no serviceable parts inside the device.
- Only connect the device to a properly installed mains outlet. The outlet must be protected by residual current breaker (RCD). The voltage and frequency must exactly be the same as stated on the device. If the mains cable is equipped with an earthing contact, then it must be connected to an outlet with a protective ground. Never defeat the protective ground of a mains cable. Failure to do so could result in damage to the device and possibly injure the user.
- The mains outlet must be easily accessible so that you can unplug the device quickly if need be.

- Never touch the mains plug with wet or damp hands. There is the risk of potentially fatal electric shock.
- The mains cable must not be bent or squeezed. Keep it away from hot surfaces or sharp edges.
- Never pull the mains cable to disconnect the mains plug from the mains outlet, always seize the plug.
- Unplug the device during lighting storms, when unused for long periods of time or before cleaning.
- Do not expose the device to any high temperatures, direct sunlight, dripping or splashing water, strong vibrations or heavy mechanical stress.
- Do not place any objects filled with liquids on the device.
- Do not place any open sources of fire, such as burning candles, on or directly next to the device.
- Make sure that objects cannot fall into the device, in particular metal parts.
- Only have repairs to the device or its mains cable carried out by qualified service personnel. Repairs are required when the device or the mains cable is visibly damaged, liquid has been spilled or objects have fallen into the device; when the device has been exposed to rain or moisture, has been dropped or malfunctions occur.
- Cleaning of the device is limited to the surface. Make sure that moisture does not come into contact with any areas of the terminal connections or mains voltage control parts. Only wipe off the product with a soft lint-free and moistened cloth. Never use solvents or aggressive detergents.

**Danger to children and people with restricted abilities**

- This product is not a toy. Keep it out of the reach of children and pets. Do not leave packaging material lying around carelessly. Never leave this device running unattended.
- This device may be used only by persons with sufficient physical, sensorial, and intellectual abilities and having corresponding knowledge and experience. Other persons may use this device only if they are supervised or instructed by a person who is responsible for their safety.

**Warning – risk of burns and fire**

- The admissible ambient temperature range ( $T_a$ ) is  $-5$  to  $+45^\circ\text{C}$ . Do not operate the device outside of this temperature range.
- The housing temperature ( $T_c$ ) can be up to  $58^\circ\text{C}$  during use. Avoid contact by persons and materials.
- Do not illuminate surfaces within 1 m of the device. This value is indicated on the device by the  symbol.
- Do not use the device near highly flammable materials. Always place the device at a location where sufficient air circulation is ensured. Leave 50 cm of free space around the device. Never cover the air vents of the housing.
- Only operate the device in moderate climate, never in tropical climate.

**Warning – risk of injuries**

- Do not look directly at the light source. Persons with light-sensitive epilepsy may suffer from epileptic seizures or fall unconscious.
- Make sure that the product is set up or installed safely and expertly and prevented from falling down. Comply with the standards and rules that apply in your country, in particular EN 60598-2-17.
- If you lack the qualification, do not attempt the installation yourself, but instead use a professional installer. Improper installation can result in bodily injury and or damage to property.
- The manufacturer cannot be made liable for damages caused by incorrect installations or insufficient safety precautions.
- For overhead use, always secure the device with a secondary safety attachment such as a safety bond or safety net.
- Make sure that the area below the installation place is blocked when rigging, derigging or servicing the device.
- For commercial use the country-specific accident prevention regulations of the government safety organization for electrical facilities must be complied with at all times.

**Caution – material damage**

- This device must not be connected to the mains voltage by means of a dimmer.
- Lighting effects are not designed for permanent operation. Consistent operation breaks will ensure that the device will serve you for a long time without defects.
- Never switch the device on and off at short intervals. This will considerably reduce the service life of the device.

- If the device has been exposed to drastic temperature fluctuation, do not switch it on immediately. The resulting condensation may destroy the device. Allow the device to reach room temperature before connecting it. Wait until the condensation has evaporated.
- Please use the original packaging to protect the device against vibration, dust and moisture during transportation or storage.
- If a serial number label is affixed to the device, do not remove the label as this would make the guarantee void.

#### About batteries

- Do not try to short-circuit, recharge, disassemble or heat batteries (danger of explosion!).
- Remove the batteries if the device is not used for a longer period of time.
- Damaged/leaking batteries may cause harm to your skin – use safety gloves.

#### Important information for laser products



##### **DANGER!**

Avoid direct eye exposure. Never view directly with optical instruments (e.g. magnifying lens or telescope). Laser radiation can cause eye damage and/or skin damage. All protective measures for a safe operation of this laser must be applied.

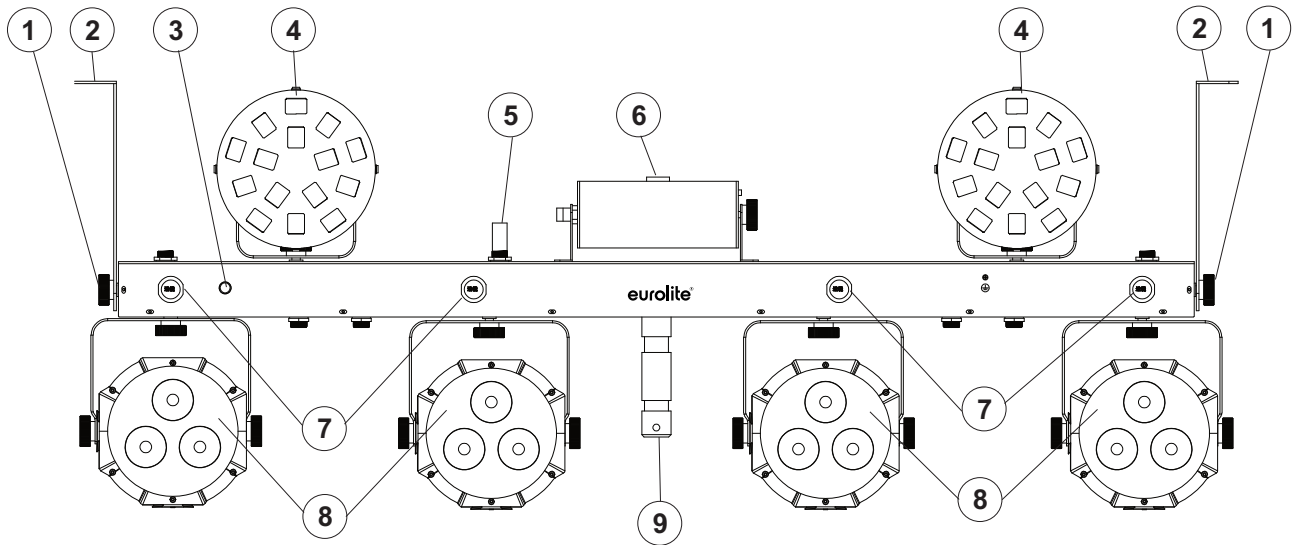


#### Safety measures which must be observed

- This device includes a class 2M laser according to the EN 60825-1. The accessible laser radiation is exclusively within the visible spectral range (400 nm to 700 nm). However, a short-term exposure (max. 0.25 seconds) is not hazardous to the eye. A longer exposure is prevented by the natural eyelid closing reflex. Nevertheless, close your eyes or turn away immediately if the laser beam hits the eye. The corresponding warning is attached to the housing.
- The operator must comply with the country-specific accident prevention regulations of the government safety organization for electrical facilities.
- The corresponding accident prevention regulation of the accident prevention and insurance association in Germany is BGV-B2.
- This product must only be mounted, commissioned and operated by suitably qualified specialist personnel and only under observance of the requirements stated in the operating instructions.
- The use of operating and adjustment equipment and procedures other than those indicated here can lead to dangerous exposure to radiation.
- Do not stare into the laser beam and do not aim the laser at another person or animals. Laser radiation may result in injuries to the eyes or skin.
- Do not look into the laser beam with optical instruments (e.g. magnifying glasses or binoculars) under any circumstances. Laser radiation can cause eye damage and/or skin damage.
- Do not point the laser beam at mirrors or other reflective surfaces. The uncontrolled, reflected beam may strike people or animals.
- Always set up and install the unit so that a minimum distance of 1 m is kept between the laser light and the audience.
- Mark the area where this laser equipment is used by means of barriers and warning signs etc.
- Caution laser diode! Do not open or modify the unit. A modification can result in a more hazardous laser radiation which considerably deviates from the specified values.

## DESCRIPTION OF THE DEVICE

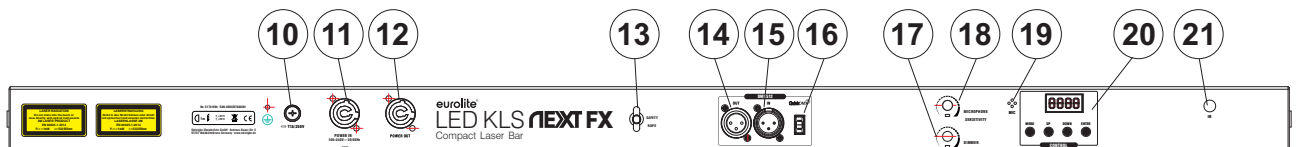
### Front



1	Fixation screws
2	Mounting bracket
3	Infrared sensor for the remote control
4	Mushroom 1 and 2
5	Laser connection

6	Laser output aperture
7	Strobe LEDs
8	Spot 1 – 4
9	TV spigot

### Rear



10	Fuse holder
11	Power input
12	Power feed-through output
13	Safety eyelet
14	DMX output
15	DMX input
16	QuickDMX USB port

17	Dimmer rotary control
18	Sensitivity control for the microphone
19	Microphone for sound-controlled operation
20	Display and operating buttons
21	Infrared sensor for the remote control

**Note:** Only connect the mushrooms and spots according to the printing. Otherwise the devices will be damaged.

## INSTALLATION



### WARNING! Risk of injury caused by falling objects

Devices in overhead installations may cause severe injuries when crashing down. Make sure that the device is installed securely and cannot fall down. The installation must be carried out by a specialist who is familiar with the hazards and the relevant regulations.

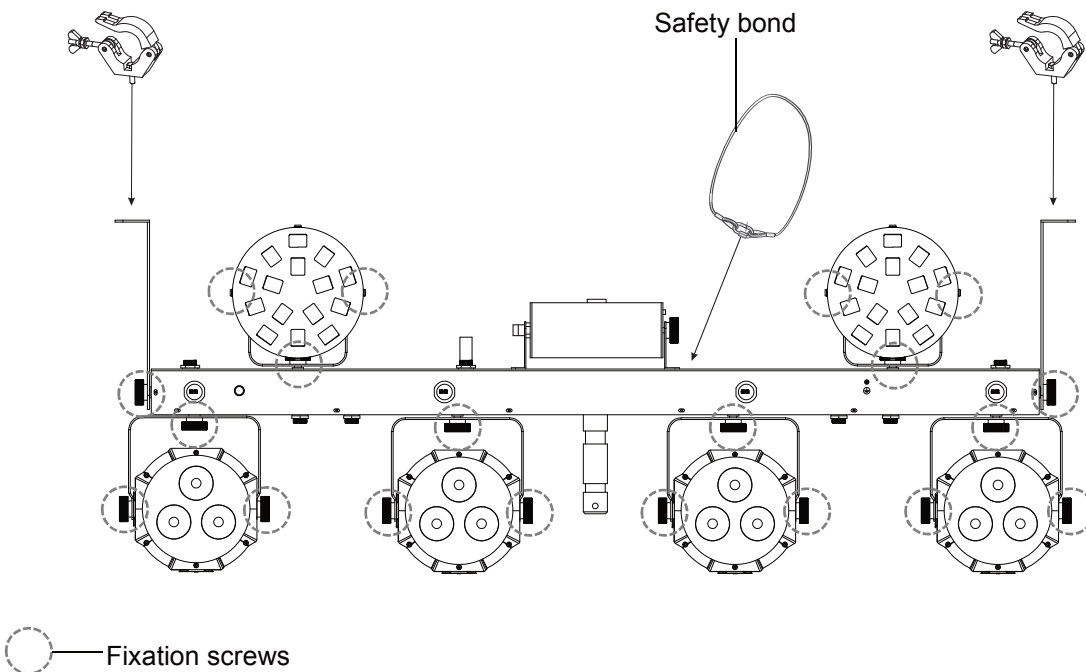


### DANGER! Damage caused by laser radiation

Observe the chapter safety instructions when installing the device.

Mounting clamp

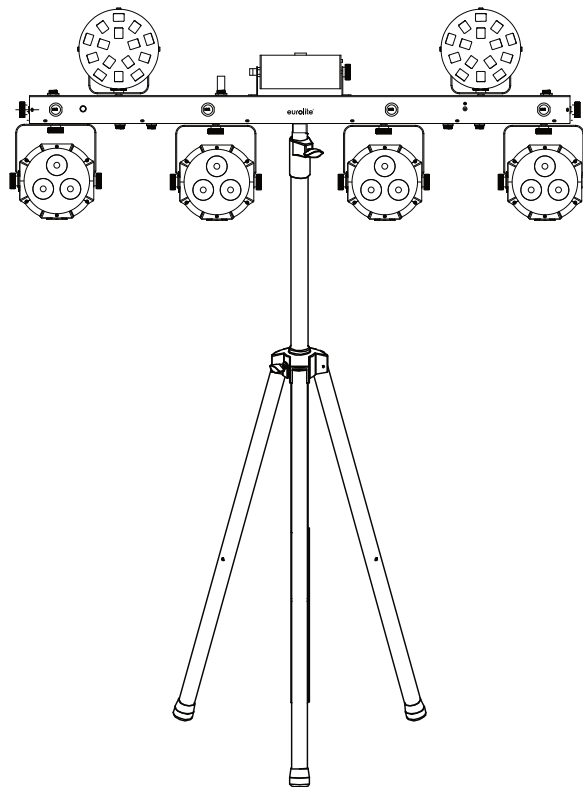
Mounting clamp



This product is designed for overhead rigging to a wall or ceiling with the mounting brackets. If necessary, it can also be fastened to a truss using appropriate clamps.

- 1 The rigging structure must support at least 10 times the weight of all fixtures to be installed on it.
- 2 Block access below the work area and work from a stable platform when installing the device.
- 3 Use rigging hardware that is compatible with the structure and capable of bearing the weight of the device. Please refer to the "Accessories" section for a list of suitable rigging hardware.
- 4 Secure the device with a safety bond or other secondary attachment. This secondary safety attachment must be sufficiently dimensioned in accordance with the latest industrial safety regulations and constructed in a way that no part of the installation can fall down if the main attachment fails. An appropriate eyelet is mounted on the device for fixation of the safety bond. Fasten the safety bond in such a way that, in the event of a fall, the maximum drop distance of the device will not exceed 20 cm.
- 5 To align the device, release the fixation screws at the mounting bracket, adjust the desired inclination angle and retighten the fixation screws.
- 6 Make sure not to point the laser beams at highly reflective surfaces such as mirror balls, windows and shiny objects. As a precaution, remove or cover up highly reflective objects in order to avoid laser reflections.
- 7 After installation, the device requires inspections periodically to prevent the possibility of rot, deformation and looseness.

## Mounting on a Stand



For mobile use, place the light set on a lighting stand via the TV spigot and fasten the fixation screw. Suitable stands can be found in chapter Accessories.

### Notes:

- Please make sure the load is installed in a balanced way and the carrying capacity of the stand is not exceeded.
- Install the stand on a plane area (inclination angle max. 5°) and out of the reach of people.
- Depending upon the individual installation spot, all necessary measures to prevent displacement or tilting (also in case of fire) have to be taken.

## CONNECTIONS

### Connection to the mains

The device uses an auto-range power supply that accepts input voltages between 100 und 240 volts.

- 1 Connect the device via the mains cable to a grounded mains socket. Thus the unit is switched on.
- 2 To switch off the unit, disconnect the power plug.
- 3 Do not connect the unit to the mains voltage via a dimmer. For a more convenient operation, use a mains outlet which is switchable.

### Power supply of further devices

The jack POWER OUT allows for power supply of further devices. To interconnect several devices, connect the jack POWER OUT to the input POWER IN of the next unit until all units are connected. Matching power cables with P-Con plugs are available as accessories. In this manner, up to 8 devices can be linked at 230/240 input voltage and up to 4 devices at 110/115 input voltage.



## DMX512 control

A DMX512 data link is required in order to control the device via DMX. The device provides 3-pin XLR connectors for DMX connection.

- 1 Connect the output of your DMX controller to the DMX input DMX IN of the light set with a DMX cable.
- 2 Connect the DMX output DMX OUT of the light set to the DMX input of the next unit in the chain. Always connect one output to the input of the next unit until all units are connected.
- 3 At the last unit, the DMX cable has to be terminated. Plug the terminator with a 120  $\Omega$  resistor between Signal (-) and Signal (+) in the DMX output of the last unit.
- 4 If the cable length exceeds 300 m or the number of DMX devices is greater than 32, it is recommended to insert a DMX level amplifier to ensure proper data transmission.

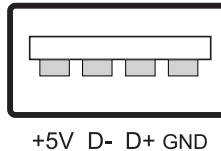
XLR connection:



## Wireless DMX transmission with QuickDMX

The device features an alternative DMX input for a QuickDMX receiver (sold separately). This connector allows for wireless transmission of DMX control signals to the device. The connector is designed as a USB port which provides the required 5 V operating voltage for the receiver. With QuickDMX devices, extensive cabling between the DMX controller and the device is not required.

USB port connection:



## OPERATION

The built-in control panel of the unit features four operating buttons and a display which shows all operation statuses. After connecting the unit to the mains it requires a short initialization process and is then ready for operation. The display shortly indicates the firmware version followed by the last operating mode. The light set may be controlled via IR remote control, foot switch or a DMX controller. The operating modes can be selected by means of the display and the control buttons.

### Operating buttons

<b>MENU</b>	Selects the operating mode or returns to the initial screen.
<b>ENTER</b>	Activates a value to be modified or saves a value when modifying.
<b>UP</b>	Selects the next menu item UP or increases values when modifying.
<b>DOWN</b>	Selects the previous menu item or decreases values when modifying.

Menu structure

Operating Mode		Programming Levels		Function
<b>Aut Automatic Mode</b>				
Mushrooms and Spots	AutP	AP01—AP15	Show program 1-15	
		S.01—S.99	Running speed slow > fast	
		M.00—M.99	Rotation (Mushrooms) slow > fast	
Laser	AutL	AL01—AL06	Show program 1-6	
		S.01—S.99	Running speed slow > fast	
		M.00—M.99	Rotation slow>fast	
Strobe LEDs	AutF	AF01	Show program 1	
		S.01—S.99	Running speed slow > fast	
Mushrooms, Spots, Laser and Strobe LEDs	AutM	AM01—AM04	Show program 1-4	
		S.01—S.99	Running speed slow > fast	
<b>Sou Sound Control</b>				
Mushrooms and Spots	SouP	SP01—SP15	Show program 1-15	
Laser	SouL	SL01—SL06	Show program 1-6	
Strobe LEDs	SouF	SF01	Show program 1	
Mushrooms, Spots, Laser and Strobe LEDs	SouM	SM01—SM04	Show program 1-4	
<b>Col Color Mode</b>				
Mushrooms, Spots	CoLo	R.000—R.255	Red 0-255	
		G.000—G.255	Green 0-255	
		B.000—B.255	Blue 0-255	
		W.000—W.255	White 0-255	
		S.00 —S.99	Strobe effect slow > fast	
		S.100	Sound control	
<b>dΠH DMX Mode</b>				
Start Address	d***		Start address (read only)	
Channel Mode	06CH (d001 – d507)		6 channels	
	08CH (d001 – d505)		8 channels	
	11CH (d001 – d502)		11 channels	
	21CH (d001 – d492)		21 channels	
	25CH (d001 – d488)		25 channels	
	29CH (d001 – d484)		29 channels	
Start Address	d001—d***		Start address	
<b>SLA Master/Slave Mode</b>				
Mode	SLAV		Slave mode	
<b>System Settings</b>				
SYS	LEDS		Display energy-saving mode ON = energy-saving mode activated OFF=- energy-saving mode deactivated	
	TEST		30-second test mode (automatic mode or sound controlled mode if a music signal is available) for the LEDs. Check IR remote control with ON/OFF and foot switch with BLACKOUT. All LEDs light at full brightness; the Display indicates 8.8.8.8.	
	REST		Resets to factory default	
	W-En		ON = wireless foot switch is activated OFF = wireless foot switch is deactivated	

Notes:

- (1) Approx. 30 seconds after pressing the last button, the setting menu is automatically exited.
- (2) SLAV or d\*\*\* modes: If no control signals are available, the display will be flashing.
- (3) While menu Menüs AutP, AutL, AutF, AutM, SouP, SouL, SouF or SouM is selected, all LEDs and the laser are switched off; in the sub menus they will be switched on again.

## Stand Alone Operation

### Automatic mode

In automatic mode, 26 show programs are available that run at an adjustable speed.

- 1 Press the **MENU** button so many times until **Aut** is indicated in the display. Confirm with the **ENTER** button.
- 2 Use the buttons **UP** and **DOWN** to select the desired show program. **AutP** = Mushrooms and spots, **AutL** = Laser, **AutF** = Strobe LEDs or **AutM** for a combination of all devices. Confirm with the **ENTER** button.
- 3 Adjust the number of the desired program with the buttons **UP** and **DOWN**.
- 4 Confirm with **ENTER**. The display indicates the menu item running speed.
- 5 Adjust the running speed from S.01 (slow) to S.99 (fast) with the buttons **UP** and **DOWN**.
- 6 Confirm with **ENTER**. The display indicates the menu item rotation of the mushrooms.
- 7 Adjust the rotation from M.00 (slow) to M.99 (fast) with the buttons **UP** and **DOWN**.
- 8 Confirm with **ENTER**.

### Sound control

Via the integrated microphone the unit can perfectly reproduce the show programs to the rhythm of the music (sufficient bass provided).

- 1 Press the **MENU** button so many times until **Sou** is indicated in the display. Confirm with the **ENTER** button.
- 2 Use the buttons **UP** and **DOWN** to select the desired show program. **SouP** = Mushrooms and Spots, **SouL** = Laser, **SouF** = Strobe LEDs or **SouM** for a combination of all devices. Confirm with the **ENTER** button.
- 3 Use the buttons **UP** and **DOWN** to adjust the number of the desired program. Confirm with **ENTER**.
- 4 Adjust the microphone sensitivity with the control **SENSITIVITY**. The LEDs and laser are switched off after 5 seconds if the volume is too low or if there is no sufficient bass beat.

### Individual color mix

In the color mode **CoLo** the UV strobe LEDs are switched off and the mushrooms and the spots light constantly in red, green, blue and white. It is possible to adjust the flash frequency of the strobe LEDs and the brightness of the spots.

- 1 Press the **MENU** so many times until **CoL** is indicated in the display. Confirm with the **ENTER** button. The display now indicates **CoLo**.
- 2 Press the **ENTER** button. Now the display indicates the letter **R** for the color and the corresponding brightness value.
- 3 Use the buttons **UP** and **DOWN** to adjust the desired brightness.
- 4 Confirm with the **ENTER** button. Now the color green can be adjusted; then blue and white.
- 5 The settings for the mushrooms and spots are the last menu item. Use the buttons **UP** and **DOWN** to adjust the flash frequency from S.01 (slow) to S.99 (fast).

## Interconnecting several devices (master/slave operation)

Several devices may be interconnected (max. 32). Then all slave units can be synchronized and controlled with the master unit without the need for a DMX controller. The devices must be set to the corresponding operating modes.

### Slave units

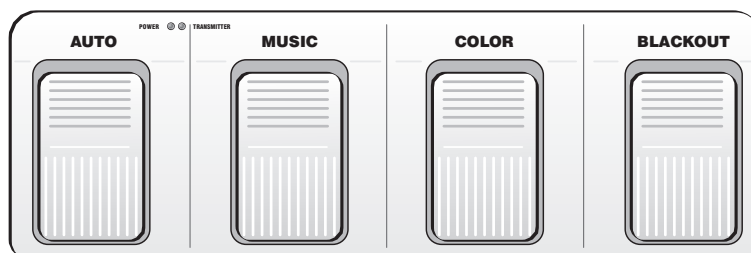
Configure all slave units before connecting the master unit.

- 1 Press the **MENU** button so many times until **SLA** is indicated in the display. Confirm with the **ENTER** button. The display now indicates **SLAV** and flashes.
- 2 Confirm with **ENTER**. The display will continue to flash until control signals are being received from the master unit.
- 3 Connect the DMX output of the master unit to the DMX input of the first slave unit. Then connect the DMX output of the first slave unit to the DMX input of the second slave unit, etc. until all units have been connected in a chain. Make sure the master unit is the first in the chain. Do not connect a DMX controller to the DMX input of the master unit.

### Master unit

Select the desired show program (automatic mode or sound-controlled mode). The interconnected light sets will now operate synchronously.

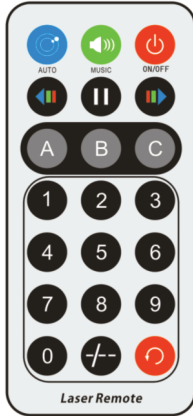
## Operation with the foot switch



The optional wireless foot switch allows convenient control of the light set over a distance of up to 30 meters (line-of-sight). The foot switch will only work in stand-alone mode, it will not work in DMX or slave mode. The foot switch provides quick access to the show programs in automatic mode or sound control mode and the color mode with preset colors.

- 1 Insert the 9 V battery provided into the battery compartment at the bottom. Then switch on the foot switch with the rear on/off switch. The **POWER** indicator at the top will light up. When pressing a pedal, the **TRANSMITTER** indicator will light up for confirmation.
- 2 Press pedal **AUTO** repeatedly to switch between the show programs in automatic mode. They will be indicated in the display.
- 3 Press pedal **MUSIC** repeatedly to switch between the show programs in sound-controlled mode. They will be indicated in the display.
- 4 Press pedal **COLOR** to select the preset colors for color mode. The spots will constantly emit the color adjusted.
- 5 Press pedal **BLACKOUT** to switch off the LEDs. Press the pedal again to turn the LEDs back on.
- 6 The foot switch can be deactivated in the system settings under the menu item **SYS > W-En**. After use, switch off the foot switch in order to save the battery.

## Operation with the IR remote control



The IR remote control allows convenient control of the integrated show programs in automatic mode or sound-controlled mode. The IR remote control will only work in stand-alone mode, it will not work in DMX or slave mode.

At first, press the Pause/Play button to activate the operating mode. Press the buttons repeatedly to switch between the programs. The display indicates the current setting.

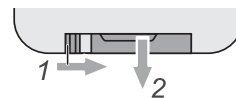
When actuating a button, always hold the remote control in the direction of the sensor on the front or rear of the device. There must be visual connection between the remote control and the sensor.

Button	Description
<b>Automatic Mode</b>	
<b>Mushrooms, Spots, Laser and Strobe LEDs</b>	
	<b>Show program AM01—AM04</b> Speed adjustable from 0—9
<b>Mushrooms and Spots</b>	
	<b>Show program AP01—AP15</b> Speed adjustable from 0—9
<b>Laser</b>	
	<b>Show program AL01—AL06</b> Speed adjustable from 0—9
<b>Strobe LEDs</b>	
	<b>Show program AF01</b> Speed adjustable from 0—9
<b>Sound control</b>	
<b>Mushrooms, Spots, Laser and Strobe LEDs</b>	
	<b>Show program SM01—SM04</b>
<b>Mushrooms and Spots</b>	
	<b>Show program SP01—SP15</b>
<b>Laser</b>	
	<b>Show program SL01—SL06</b>
<b>Strobe LEDs</b>	
	<b>Show program SF01</b>
<b>General functions</b>	
	<b>On/off</b>
	<b>Switches the buttons A, B and C between automatic mode and sound-controlled mode</b>
	<b>Running speed of show programs</b>
	<b>Pause / Play</b>
	<b>Color settings for Mushrooms and spots</b>

## Battery

The remote control is supplied with a battery inserted. An insulating foil between the battery and the battery contacts prevents the battery from being discharged during storage. Prior to the first operation remove the foil from the battery support on the rear side of the remote control. Otherwise operation of the remote control is not possible.

If the range of the remote control decreases, replace the battery. For this purpose, on the rear side of the remote control press the small bar with the groove to the right and at the same time remove the battery support. For operation, one 3 V button cell type CR 2025 is required. When inserting, pay attention that the positive pole of the button cell shows upwards in the support.



## DMX operation

### Setting the number of DMX channels and the DMX starting address

For operation with a controller with DMX512 protocol, the device is equipped with 29 control channels. However, it can also be switched to a mode with 6, 8, 11, 21 or 25 channels if different functions are required. To be able to operate the device with a DMX controller, the DMX starting address must be set. The starting address depends upon which DMX controller is being used. Please refer to the controller's documentation.

- 1 Press the button **MENU** so many times until **dPH** is indicated in the display. Confirm with the **ENTER** button. The display indicates the DMX start address.
- 2 Confirm with **ENTER**. The display indicates **6CH** (6 DMX channels), **8CH** (8 DMX channels), **11CH** (11 DMX channels), **21CH** (21 DMX channels), **25CH** (25 DMX channels) or **29CH** (29 DMX channels). Use the **UP** and **DOWN** buttons to select the desired number of DMX channels.
- 3 Confirm with **ENTER**. Now the display indicates the menu item for the DMX start address **d\*\*\***. Confirm with **ENTER**, then use the **UP** and **DOWN** buttons to set the address.
- 4 Confirm with **ENTER**. The display will not flash when DMX signals are being received. If no control signals are available, the DMX address set will flash.

Note: Please make sure you do not have any overlapping channels in order to control each device correctly and independently from any other fixture in the DMX chain. If several devices are addressed similarly, they work synchronically.

Functions in DMX mode

6-channel mode

Channel	Value	Function
<b>1</b> <b>Auto Programs</b> <b>or Sound Control</b> (Mushrooms and Spots)	000-009	Blackout
	010-018	Auto program 1
	019-027	Auto program 2
	028-036	Auto program 3
	037-045	Auto program 4
	046-054	Auto program 5
	055-063	Auto program 6
	064-072	Auto program 7
	073-081	Auto program 8
	082-090	Auto program 9
	091-099	Auto program 10
	100-107	Auto program 11
	108-115	Auto program 12
	116-123	Auto program 13
	124-131	Auto program 14
	132-139	Auto program 15
	140-147	Sound control program 1
	148-155	Sound control program 2
	156-163	Sound control program 3
	164-171	Sound control program 4
	172-179	Sound control program 5
	180-187	Sound control program 6
	188-195	Sound control program 7
	196-203	Sound control program 8
	204-211	Sound control program 9
	212-219	Sound control program 10
	220-227	Sound control program 11
	228-235	Sound control program 12
	236-243	Sound control program 13
	244-251	Sound control program 14
252-255	Sound control program 15	
<b>2</b> <b>Auto Program Speed</b>	000-255	Slow > fast
<b>3</b> <b>Masterdimmer</b> (Mushrooms and Spots)	000-255	Total brightness 0-100%
<b>4</b> <b>UV</b>	000-125	Total brightness 0-100%
	126-138	UV Program 1
	139-151	UV Program 2
	152-164	UV Program 3
	165-177	UV Program 4
	178-190	UV Program 5
	191-203	UV Program 6
	204-216	UV Program 7
	217-229	UV Program 8
	230-242	UV Program 9
243-255	UV Program 10	
<b>5</b> <b>Laser</b>	000-010	Blackout
	011-100	Red Laser
	101-200	Green Laser
	201-255	Red and green Laser
<b>6</b> <b>Laser Rotation</b>	000-005	No rotation
	006-127	Forward rotation slow > fast
	128-133	No rotation
	134-255	Backward rotation slow > fast

8-channel mode

Channel	Value	Function
1	000-255	Red 0-100%
2	000-255	Green 0-100%
3	000-255	Blue 0-100%
4	000-255	White 0-100%
5 Mushroom-Rotation	000-005	No rotation
	006-127	<b>Mushroom 1</b> Forward rotation slow > fast <b>Mushroom 2</b> Backward rotation slow > fast
	128-133	No rotation
	134-255	<b>Mushroom 2</b> Forward rotation slow > fast <b>Mushroom 1</b> Backward rotation slow > fast
6 UV	000-125	Total brightness 0-100%
	126-138	UV Program 1
	139-151	UV Program 2
	152-164	UV Program 3
	165-177	UV Program 4
	178-190	UV Program 5
	191-203	UV Program 6
	204-216	UV Program 7
	217-229	UV Program 8
	230-242	UV Program 9
243-255	UV Program 10	
7 Laser	000-010	Blackout
	011-100	Red Laser
	101-200	Green Laser
	201-255	Red and green Laser
8 Laser-Rotation	000-005	No rotation
	006-127	Forward rotation slow > fast
	128-133	No rotation
	134-255	Backward rotation slow > fast

11-channel mode

Channel	Value	Function
If channel 6 is on 000-009 then channels 1-5 are valid		
1	000-255	Red 0-100%
2	000-255	Green 0-100%
3	000-255	Blue 0-100%
4	000-255	White 0-100%
5 Mushroom-Rotation	000-005	No rotation
	006-127	<b>Mushroom 1</b> Forward rotation slow > fast <b>Mushroom 2</b> Backward rotation slow > fast
	128-133	No rotation
	134-255	<b>Mushroom 2</b> Forward rotation slow > fast <b>Mushroom 1</b> Backward rotation slow > fast
6 Auto Programs or Sound Control (Mushrooms and Spots)	000-009	Blackout
	010-018	Auto program 1
	019-027	Auto program 2
	028-036	Auto program 3
	037-045	Auto program 4
	046-054	Auto program 5
	055-063	Auto program 6
064-072	Auto program 7	



**English**

	073-081	Auto program 8
	082-090	Auto program 9
	091-099	Auto program 10
	100-107	Auto program 11
	108-115	Auto program 12
	116-123	Auto program 13
	124-131	Auto program 14
	132-139	Auto program 15
	140-147	Sound control program 1
	148-155	Sound control program 2
	156-163	Sound control program 3
	164-171	Sound control program 4
	172-179	Sound control program 5
	180-187	Sound control program 6
	188-195	Sound control program 7
	196-203	Sound control program 8
	204-211	Sound control program 9
	212-219	Sound control program 10
	220-227	Sound control program 11
	228-235	Sound control program 12
	236-243	Sound control program 13
	244-251	Sound control program 14
	252-255	Sound control program 15
<b>7 Auto Program Speed</b>	000-255	Slow > fast
<b>8 Masterdimmer (Mushrooms and Spots)</b>	000-255	Total brightness 0-100%
<b>9 UV</b>	000-125	Total brightness 0-100% valid for channels 1 – 4 and 6
	126-138	UV Program 1
	139-151	UV Program 2
	152-164	UV Program 3
	165-177	UV Program 4
	178-190	UV Program 5
	191-203	UV Program 6
	204-216	UV Program 7
	217-229	UV Program 8
	230-242	UV Program 9
	243-255	UV Program 10
<b>10 Laser</b>	000-010	Blackout
	011-100	Red Laser
	101-200	Green Laser
	201-255	Red and green Laser
<b>11 Laser-Rotation</b>	000-005	No rotation
	006-127	Forward rotation slow > fast
	128-133	No rotation
	134-255	Backward rotation slow > fast

21-channel mode

Channel	Value	Function
1	000-255	Red 0-100% <b>Mushroom 1</b>
2	000-255	Green 0-100% <b>Mushroom 1</b>
3	000-255	Blue 0-100% <b>Mushroom 1</b>
4	000-255	White 0-100% <b>Mushroom 1</b>
5 <b>Mushroom 1 Rotation</b>	000-005	No rotation
	006-127	<b>Mushroom 1</b> Forward rotation slow > fast
	128-133	No rotation
	134-255	<b>Mushroom 1</b> Backward rotation slow > fast
6	000-255	Red 0-100%
7	000-255	Green 0-100%
8	000-255	Blue 0-100%
9	000-255	White 0-100%
10	000-255	Red 0-100%
11	000-255	Green 0-100%
12	000-255	Blue 0-100%
13	000-255	White 0-100%
14	000-255	Red 0-100% <b>Mushroom 2</b>
15	000-255	Green 0-100% <b>Mushroom 2</b>
16	000-255	Blue 0-100% <b>Mushroom 2</b>
17	000-255	White 0-100% <b>Mushroom 2</b>
18 <b>Mushroom 2 Rotation</b>	000-005	No rotation
	006-127	<b>Mushroom 2</b> Forward rotation slow > fast
	128-133	No rotation
	134-255	<b>Mushroom 2</b> Backward rotation slow > fast
19 <b>UV</b>	000-125	Total brightness 0-100%
	126-138	UV Program 1
	139-151	UV Program 2
	152-164	UV Program 3
	165-177	UV Program 4
	178-190	UV Program 5
	191-203	UV Program 6
	204-216	UV Program 7
	217-229	UV Program 8
	230-242	UV Program 9
243-255	UV Program 10	
20 <b>Laser</b>	000-010	Blackout
	011-100	Red Laser
	101-200	Green Laser
	201-255	Red and green Laser
21 <b>Laser-Rotation</b>	000-005	No rotation
	006-127	Forward rotation slow > fast
	128-133	No rotation
	134-255	Backward rotation slow > fast

25-channel mode

Channel	Value	Function
1	000-255	Red 0-100% <b>Mushroom 1</b>
2	000-255	Green 0-100% <b>Mushroom 1</b>
3	000-255	Blue 0-100% <b>Mushroom 1</b>
4	000-255	White 0-100% <b>Mushroom 1</b>
5 <b>Mushroom 1 Rotation</b>	000-005	No rotation
	006-127	<b>Mushroom 1</b> Forward rotation slow > fast
	128-133	No rotation
	134-255	<b>Mushroom 1</b> Backward rotation slow > fast
6 <b>Strobe Mushroom 1</b>	000-255	Slow > fast
7	000-255	Red 0-100%
8	000-255	Green 0-100%
9	000-255	Blue 0-100%
10	000-255	White 0-100%
11 <b>Strobe Spots 1 + 4</b>	000-255	Slow > fast
12	000-255	Red 0-100%
13	000-255	Green 0-100%
14	000-255	Blue 0-100%
15	000-255	White 0-100%
16 <b>Strobe Spots 2 + 3</b>	000-255	Slow > fast
17	000-255	Red 0-100% <b>Mushroom 2</b>
18	000-255	Green 0-100% <b>Mushroom 2</b>
19	000-255	Blue 0-100% <b>Mushroom 2</b>
20	000-255	White 0-100% <b>Mushroom 2</b>
21 <b>Mushroom 2 Rotation</b>	000-005	No rotation
	006-127	<b>Mushroom 2</b> Forward rotation slow > fast
	128-133	No rotation
	134-255	<b>Mushroom 2</b> Backward rotation slow > fast
22 <b>Strobe Mushroom 2</b>	000-255	Slow > fast
23 <b>UV</b>	000-125	Total brightness 0-100%
	126-138	UV Program 1
	139-151	UV Program 2
	152-164	UV Program 3
	165-177	UV Program 4
	178-190	UV Program 5
	191-203	UV Program 6
	204-216	UV Program 7
	217-229	UV Program 8
	230-242	UV Program 9
243-255	UV Program 10	
24 <b>Laser</b>	000-010	Blackout
	011-100	Red Laser
	101-200	Green Laser
	201-255	Red and green Laser
25 <b>Laser-Rotation</b>	000-005	No rotation
	006-127	Forward rotation slow > fast
	128-133	No rotation
	134-255	Backward rotation slow > fast

## 29-channel mode

Channel	Value	Function
1	000-255	Red 0-100%
2	000-255	Green 0-100%
3	000-255	Blue 0-100%
4	000-255	White 0-100%
5	000-255	Red 0-100%
6	000-255	Green 0-100%
7	000-255	Blue 0-100%
8	000-255	White 0-100%
9	000-255	Red 0-100%
10	000-255	Green 0-100%
11	000-255	Blue 0-100%
12	000-255	White 0-100%
13	000-255	Red 0-100%
14	000-255	Green 0-100%
15	000-255	Blue 0-100%
16	000-255	White 0-100%
17	000-255	Red 0-100% <b>Mushroom 1</b>
18	000-255	Green 0-100% <b>Mushroom 1</b>
19	000-255	Blue 0-100% <b>Mushroom 1</b>
20	000-255	White 0-100% <b>Mushroom 1</b>
21 <b>Mushroom 1 Rotation</b>	000-005	No rotation
	006-127	<b>Mushroom 1</b> Forward rotation slow > fast
	128-133	No rotation
	134-255	<b>Mushroom 1</b> Backward rotation slow > fast
22	000-255	Red 0-100% <b>Mushroom 2</b>
23	000-255	Green 0-100% <b>Mushroom 2</b>
24	000-255	Blue 0-100% <b>Mushroom 2</b>
25	000-255	White 0-100% <b>Mushroom 2</b>
26 <b>Mushroom 2 Rotation</b>	000-005	No rotation
	006-127	<b>Mushroom 2</b> Forward rotation slow > fast
	128-133	No rotation
	134-255	<b>Mushroom 2</b> Backward rotation slow > fast
27 <b>UV</b>	000-125	Total brightness 0-100%
	126-138	UV Program 1
	139-151	UV Program 2
	152-164	UV Program 3
	165-177	UV Program 4
	178-190	UV Program 5
	191-203	UV Program 6
	204-216	UV Program 7
	217-229	UV Program 8
	230-242	UV Program 9
243-255	UV Program 10	
28 <b>Laser</b>	000-010	Blackout
	011-100	Red Laser
	101-200	Green Laser
	201-255	Red and green Laser
29 <b>Laser-Rotation</b>	000-005	No rotation
	006-127	Forward rotation slow > fast
	128-133	No rotation
	134-255	Backward rotation slow > fast

## CLEANING AND MAINTENANCE

The outside of the device should be cleaned periodically to remove contaminants such as dust etc. The lenses, in particular, should be clean to ensure that light will be emitted at maximum brightness.

- 1 Disconnect the device from power and allow it to cool before cleaning.
- 2 Clean the surface with a soft lint-free and moistened cloth. Never use alcohol or solvents as these may damage the surface. Make sure that no liquids can enter the device.
- 3 The device must be dry before reapplying power.

There are no serviceable parts inside. Do not open the housing. Do not try to repair the device by yourself as this may result in damage. Maintenance and service operations are only to be carried out by authorized dealers. Should you need any spare parts, please use genuine parts. Should you have further questions, please contact your dealer.

## Replacing the fuse

If the fine-wire fuse of the device fuses, only replace the fuse by a fuse of same type and rating.

- 1 Disconnect the device from power and allow it to cool.
- 2 Open the fuse holder of the mains connection with a fitting screwdriver.
- 3 Remove the old fuse from the fuse holder and replace it with a new fuse.
- 4 Carefully push the fuse holder back into its position before reapplying power.

## PROTECTING THE ENVIRONMENT



### Disposal of old equipment

When to be definitively put out of operation, take the product to a local recycling plant for a disposal which is not harmful to the environment. Devices marked with this symbol must not be disposed of as household waste. Contact your retailer or local authorities for more information.



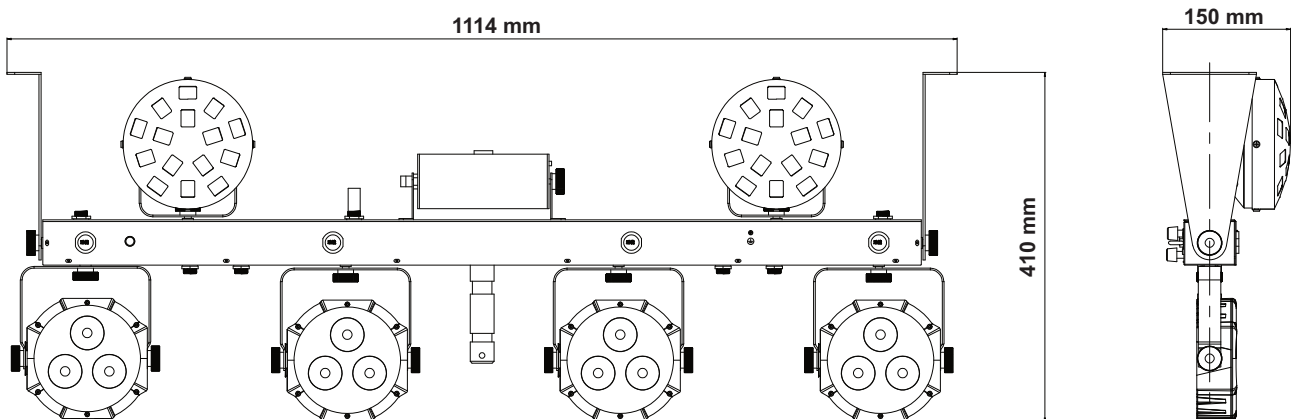
Remove any inserted batteries and dispose of them separately from the product.



You as the end user are required by law (Battery Ordinance) to return all used batteries/rechargeable batteries. Disposing of them in the household waste is prohibited. You may return your used batteries free of charge to collection points in your municipality and anywhere where batteries/rechargeable batteries are sold. By disposing of used devices and batteries correctly, you contribute to the protection of the environment.

## TECHNICAL SPECIFICATIONS

Power supply:	100-240 V AC, 50/60 Hz
Power consumption:	90 W
IP classification:	IP20
Power connection:	Mains input P-Con (blue), mounting version Power supply cord with safety plug (provided)
Power output:	1 x P-Con (gray), mounting version
Fuse:	T 1 A Fuse replaceable
LEDs:	
Mushrooms (2 x)	4 x high-power 3 W RGB/WW
Spots (4 x)	3 x high-power 4 W 4in1 QCL RGB/WW (homogenous color mix)
Strobe:	4 x high-power 1.5 W UV
Flash rate:	0-30 Hz
DMX channels:	6; 8; 11; 21; 25; 29
DMX input:	1 x 3-pin XLR (M) mounting version
DMX output:	1 x 3-pin XLR (F) mounting version
Cable construction:	3 x 1.0 mm <sup>2</sup> H05VV-F
Cooling:	Cooling fan
Control:	QuickDMX via USB (optional)
	DMX
	Stand-alone
	Sound to light via Microphone
	Wireless footswitch (optional)
IR remote control	
Beam angle (1/2 peak):	7°
Housing color:	Black
Attachment system:	TV spigot Ø 28mm
Width:	111 cm
Height:	41 cm
Depth:	15 cm
Laser	
Laser color:	2in1 BCL RG
Laser class:	Class 2M
Laser module:	R red 100 mW 650nm
	G green 30 mW 532nm
Remote control:	
Battery:	Button cell 3.0 V CR2025 lithium manganese



### Accessories

EUROLITE DMX LED Color Chief Controller	No. 70064575
---	--------------

**English**

EUROLITE TPC-10 Coupler, silver	No. 59006856
EUROLITE Safety Bond AG-15 4x1000mm up to 15kg	No. 58010364
EUROLITE DMX cable XLR 3pin 5m black	No. 3022785K
PSSO DMX cable XLR 3pin 5m black Neutrik	No. 30227812
EUROLITE STV-50-WOT EU Steel stand	No. 59007009
EUROLITE IR-16 Remote Control	No. 51918203
EUROLITE Foot Switch KLS Compact Light Set MK2	No. 51741093

All information is subject to change without prior notice. © 27.09.2021

**eurolite®**

Eurolite is a brand of Steinigke Showtechnic GmbH Andreas-Bauer-Str. 5 97297 Waldbüttelbrunn Germany  
D00129744 Version 1.0 Publ. 27/09/2021

