

# eurolite® MIRROR BALL SET

20 cm with pinspot



Bedienungsanleitung  
User Manual

eurolite®

## Mirror Ball set 20 cm with pinspot

Set bestehend aus Motor, Spiegelkugel, Kette, Pinspot und Farbrad  
Set comprised of motor, mirror ball, chain, pinspot and color wheel

No. 50101855

[www.eurolite.de](http://www.eurolite.de)

# INHALT

<b>EINFÜHRUNG .....</b>	<b>3</b>
Produktbeschreibung .....	3
Produktmerkmale .....	3
Lieferumfang .....	3
<b>WICHTIGE SICHERHEITSHINWEISE .....</b>	<b>4</b>
<b>GERÄTEBESCHREIBUNG .....</b>	<b>6</b>
<b>MONTAGE DER SPIEGELKUGEL .....</b>	<b>7</b>
<b>INBETRIEBNAHME DES ZUBEHÖRS .....</b>	<b>8</b>
Leuchtmittel in den Pinspot einsetzen/wechseln ....	8
Pinspot montieren .....	9
Farbrad anbringen .....	9
<b>REINIGUNG UND PFLEGE .....</b>	<b>10</b>
<b>TECHNISCHE DATEN .....</b>	<b>11</b>

D00127541, Version 3.2, Stand 15/01/2020

Produkt-Updates, Dokumentation, Software und Support erhalten Sie unter [www.eurolite.de](http://www.eurolite.de). Die neueste Version der Bedienungsanleitung finden Sie im Downloadbereich des Produkts.

© 2020 Eurolite. Alle Rechte vorbehalten.

Dieses Dokument darf ohne schriftliche Genehmigung des Copyrightinhabers weder ganz noch teilweise reproduziert werden. Der Inhalt dieses Dokuments kann ohne vorherige Ankündigung modifiziert werden, wenn Änderungen in Methodik, Design oder Herstellung dies erforderlich machen.

Alle in diesem Dokument erwähnten Marken gehören den jeweiligen Eigentümern.

## Erleben Sie Eurolite.

Videos zum Produkt, passendes Zubehör, Dokumentation, Firmware- und Software-Updates, Support und News zur Marke. Sie finden all das und vieles mehr auf unserer Website. Besuchen Sie uns auch auf unserem YouTube-Kanal und Facebook.



[www.eurolite.de](http://www.eurolite.de)



[www.youtube.com/eurolitevideo](http://www.youtube.com/eurolitevideo)



[www.facebook.com/Eurolitefans](http://www.facebook.com/Eurolitefans)

Willkommen bei Eurolite! Schön, dass Sie sich für eines unserer Produkte entschieden haben. Eurolite bietet Ihnen Zugang zur Welt der Showtechnik mit einer weltweit einzigartigen Vielfalt an Produkten sowohl für professionelle Anwender als auch für Einsteiger.

Wenn Sie nachfolgende Hinweise beachten, sind wir sicher, dass Sie über viele Jahre Freude an Ihrem Kauf haben werden. Diese Bedienungsanleitung zeigt Ihnen, wie Sie Ihr neues Produkt von Eurolite installieren, in Betrieb nehmen und nutzen.

Damit Sie sich und andere keinen Gefahren aussetzen, beachten Sie bitte unbedingt alle Sicherheitshinweise und verwenden das Produkt nur wie in dieser Anleitung beschrieben. Bitte bewahren Sie diese Bedienungsanleitung für weiteren Gebrauch auf und geben Sie sie ggf. an nachfolgende Besitzer weiter.

## Produktbeschreibung

Grandiose Diskostimmung und bunte Farben - dieses Set macht's möglich! Mit diesem Set in Profiqualität erhalten Sie einen bewährten Klassiker von Eurolite in einem unschlagbar günstigen Paket. Egal ob Sie damit Ihr Wohnzimmer, Vereinsheim oder eine Bar ausleuchten wollen, dieses Partyset sorgt immer für Discofeeling!

Im Set enthalten ist eine Spiegelkugel, die einen Durchmesser von 20 cm besitzt und mit unzähligen kleinen Spiegeln bedeckt ist. Durch den mitgelieferten Motor, Typ MD-1015, rotiert die Kugel langsam um die eigene Achse und reflektiert so bunte Lichtstrahlen, die für den typischen Diskoeffekt sorgen. Das notwendige Licht kommt dabei von einem T-36 Pinspot, der natürlich ebenfalls im Set enthalten ist. Um ein wenig Farbe ins Spiel zu bringen, erhalten Sie auch ein motorisiertes Farbrad dazu. Die Farben rot, gelb, grün und blau vermischen sich hier. Sie können den Motor aber natürlich auch einfach abschalten und so einen schönen Split-Effekt zaubern.

## Produktmerkmale

- Spiegelkugel mit stabilem Kunststoffkern
- Lückenlos verklebte Echtglasfacetten
- Hohe Stabilität über durchgehende Achse
- Befestigungsöse
- Inkl. laufruhigem Sicherheitsdrehmotor, Type MD-1015
- Inkl. T-36 Pinspot mit Leuchtmittel und Farbrad
- Rotes, gelbes, grünes und blaues Farbfeld
- 6° Abstrahlwinkel bildet in 4 m Entfernung einen 30 cm großen Lichtkreis ab
- Durch den Einsatz alternativer Leuchtmittel sind mehrere Abstrahlwinkel möglich
- Farbkappen oder Farbfolien können zusätzlich vorgesetzt werden

## Lieferumfang

- Spiegelkugel
- MD-1015 Sicherheitsdrehmotor
- T-36 Pinspot mit Leuchtmittel  
(OMNILUX PAR-36, 6 V/30 W, 200 h, VN5P)
- Farbrad mit Motor
- 1 Befestigungskette
- Diese Bedienungsanleitung

# WICHTIGE SICHERHEITSHINWEISE

## WARNUNG!



Lesen Sie aufmerksam die Sicherheitshinweise und benutzen Sie das Produkt nur wie in dieser Anleitung beschrieben, damit es nicht versehentlich zu Verletzungen oder Schäden kommt.

### Verwendungszweck

- Dieses Spiegelkugelsset dient zur Erzeugung von Lichteffekten in Innenräumen. Das Produkt ist für professionelle Anwendungen im Bereich der Veranstaltungstechnik vorgesehen (z. B. in Diskotheken). Verwenden Sie das Produkt ausschließlich gemäß den hier gegebenen Vorgaben. Bei Schäden, die durch Nichtbeachten dieser Anleitung verursacht werden, erlischt jeder Gewährleistungsanspruch. Für Folgeschäden wird keine Haftung übernommen.
- Aus Sicherheitsgründen ist das eigenmächtige Umbauen oder Verändern des Produkts nicht gestattet und hat den Verfall der Gewährleistung zur Folge.

### Warnung vor Verletzungen

## WARNUNG!



### Verletzungsgefahr durch Herabfallen

Über Kopf installierte Geräte können beim Herabstürzen erhebliche Verletzungen verursachen! Stellen Sie sicher, dass die Spiegelkugel und alle anderen Komponenten des Sets sicher installiert sind und nicht herunterfallen können. Die Montage darf nur durch eine Fachkraft erfolgen, die mit den Gefahren und den einschlägigen Vorschriften hierfür vertraut ist. Beachten Sie bei der Installation die gesetzlichen, nationalen Sicherheitsvorschriften, insbesondere die Bestimmungen der BGV C1 (DGUV Vorschrift 17).

- Versuchen Sie niemals, die Installation selbst vorzunehmen, wenn Sie nicht über eine ausreichende Qualifikation verfügen, sondern beauftragen Sie einen professionellen Installateur. Unsachgemäße Installationen können zu Verletzungen und/oder zur Beschädigung von Eigentum führen.
- Der Hersteller haftet nicht für Schäden, die durch unsachgemäße Installation und unzureichende Sicherheitsvorkehrungen verursacht werden.
- Sollen die Geräte über Personen betrieben werden, bestehen besondere Gefährdungen. Es muss eine auf Ort und Anwendung bezogene Gefährdungsanalyse durchgeführt werden, um Dimensionierungen und Maßnahmen für einen sicheren Betrieb zu gewährleisten. Alle Geräte erfüllen die berufsgenossenschaftlichen Anforderungen an Sicherheit und Bedienung.
- Bei einer Montage über Kopf ist der Spot immer durch eine zweite Befestigung (z. B. Fangseil oder Fangnetz) zu sichern.
- Während Montage- und Wartungsarbeiten muss der Bereich unterhalb des Geräts abgesperrt sein.
- Nicht direkt in die Lichtquelle blicken. Personen mit lichtempfindlicher Epilepsie könnten epileptische Anfälle erleiden oder bewusstlos werden.
- Tragen Sie beim Umgang mit Spiegelkugeln grundsätzlich Handschuhe. Beachten Sie die Schnitt- und Splittergefahr durch Glas!
- Achten Sie darauf, dass niemals Seitenkräfte auf die Installation einwirken können und die Rotation der Spiegelkugel nicht durch Dekorationsteile etc. abgebremst oder unterbrochen wird.
- Bei gewerblicher Nutzung sind die landesspezifischen Unfallverhütungsvorschriften des Verbandes der gewerblichen Berufsgenossenschaften für elektrische Anlagen und Betriebsmittel unbedingt zu beachten.
- Der Unternehmer hat dafür zu sorgen, dass sicherheitstechnische und maschinentechnische Einrichtungen vor der ersten Inbetriebnahme und nach wesentlichen Änderungen vor der Wiederinbetriebnahme durch Sachverständige geprüft werden.
- Der Unternehmer hat dafür zu sorgen, dass sicherheitstechnische und maschinentechnische Einrichtungen mindestens alle vier Jahre durch einen Sachverständigen im Umfang der Abnahmeprüfung geprüft werden.
- Der Unternehmer hat dafür zu sorgen, dass sicherheitstechnische und maschinentechnische Einrichtungen mindestens einmal jährlich durch einen Sachkundigen geprüft werden.
- Der Unternehmer hat dafür zu sorgen, dass Flugeinrichtungen vor jedem Einsatz durch einen Sachkundigen geprüft werden. Die Prüfung muss eine Sichtprüfung und Belastungsproben in Bewegung umfassen.

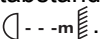
### Gefahr für Kinder und Personen mit eingeschränkter Fähigkeit

- Das Produkt ist kein Spielzeug. Halten Sie es vor Kindern und Haustieren fern. Lassen Sie Verpackungsmaterial nicht achtlos liegen.
- Das Produkt darf nur von Personen benutzt werden, die über ausreichende physische, sensorische und geistige Fähigkeiten sowie über entsprechendes Wissen und Erfahrung verfügen. Andere Personen dürfen das Produkt nur benutzen, wenn sie von einer für ihre Sicherheit zuständigen Person beaufsichtigt oder angeleitet werden.

### **Gefahr durch Elektrizität**

- Das Spiegelkugelsset ist nur zur Verwendung im Innenbereich geeignet. Benutzen Sie es nicht im Freien. Setzen Sie es niemals Regen oder Feuchtigkeit aus. Bewahren Sie es nicht in feuchten Räumen auf.
- Um Stromschläge zu vermeiden, niemals irgendeinen Teil des Produkts öffnen. Im Geräteinneren befinden sich keine vom Benutzer zu wartende Teile.
- Schließen Sie das Gerät nur an eine vorschriftsmäßig installierte Steckdose an, deren Spannung und Frequenz mit dem Typenschild des Geräts genau übereinstimmt und die über einen Fehlerstromschutzschalter (FI) abgesichert ist. Wenn der Netzstecker mit einem Schutzkontakt ausgestattet ist, muss er an eine Steckdose mit Schutzleiter angeschlossen werden. Deaktivieren Sie niemals den Schutzleiter eines Netzkabels. Nichtbeachtung kann zu Schäden am Gerät und zu Verletzungen des Benutzers führen.
- Die Steckdose muss gut zugänglich sein, damit Sie im Bedarfsfall den Netzstecker schnell ziehen können.
- Fassen Sie den Netzstecker niemals mit nassen Händen an, da die Gefahr eines Stromschlags besteht.
- Das Netzkabel darf nicht geknickt oder gequetscht werden. Halten Sie es von heißen Oberflächen und scharfen Kanten fern.
- Ziehen Sie den Netzstecker nie am Kabel aus der Steckdose, fassen Sie immer am Stecker an.
- Trennen Sie das Gerät vom Stromnetz bei längerem Nichtgebrauch, bevor Sie es reinigen und wenn Gewitter auftreten.
- Setzen Sie das Gerät keinen hohen Temperaturen, direktem Sonnenlicht, Tropf- oder Spritzwasser, starken Vibrationen sowie hohen mechanischen Beanspruchungen aus.
- Stellen Sie keine mit Flüssigkeit gefüllten Gegenstände sowie offene Brandquellen wie brennende Kerzen auf oder direkt neben dem Gerät ab.
- Sorgen Sie dafür, dass keine Gegenstände in das Gerät fallen können, insbesondere Metallteile.
- Lassen Sie Reparaturen am Gerät oder am Netzkabel nur von qualifiziertem Fachpersonal durchführen. Reparaturen müssen durchgeführt werden, wenn sichtbare Schäden am Gerät oder am Netzkabel vorhanden sind, Flüssigkeiten oder Objekte in das Gerät gelangt sind, das Gerät Regen ausgesetzt war, das Gerät heruntergefallen ist oder wenn Funktionsstörungen auftreten.
- Die Reinigung beschränkt sich auf die Oberfläche. Dabei darf keine Feuchtigkeit in Anschlussräume oder an Netzspannung führende Teile gelangen. Wischen Sie das Produkt nur mit einem fusselfreien, angefeuchteten Tuch ab. Niemals Lösungsmittel oder scharfe Reinigungsmittel verwenden.

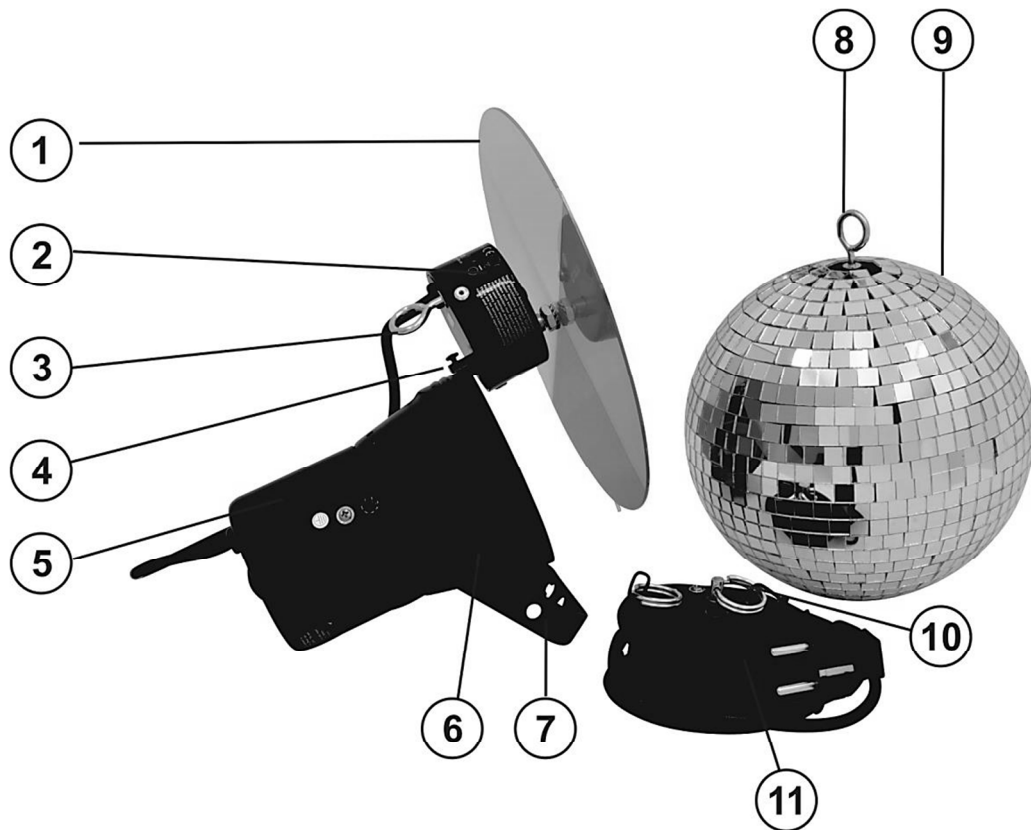
### **Warnung vor Verbrennung und Brand**

- Der zulässige Umgebungstemperaturbereich (Ta) des Pinspots beträgt -5 bis +45 °C. Verwenden Sie das Gerät niemals außerhalb dieses Temperaturbereichs.
- Die Gehäusetemperatur (Tc) kann im Betrieb bis zu 80 °C betragen. Vermeiden Sie den Kontakt mit Personen oder Gegenständen.
- Der Mindestabstand zur beleuchteten Fläche beträgt 50 cm. Der Wert ist am Gerät über das Bildzeichen angegeben: .
- Halten Sie das Gerät vor leicht entflammaren Materialien fern. Platzieren Sie es so, dass im Betrieb eine ausreichende Luftzirkulation gewährleistet ist. Das Gerät muss einen Mindestabstand von 50 cm zu angrenzenden Flächen haben und die Lüftungsöffnungen am Gehäuse dürfen auf keinen Fall abgedeckt werden.

### **Vorsicht - Sachschäden**

- Lichteffekte sind generell nicht für den Dauerbetrieb konzipiert. Längere Betriebszeiten sollten immer durch Pausen unterbrochen werden, um die Lebensdauer des Geräts zu erhöhen.
- Vermeiden Sie es das Gerät in kurzen Intervallen ein- und auszuschalten. Dadurch reduziert sich die Lebensdauer des Geräts erheblich.
- Nehmen Sie das Gerät niemals gleich in Betrieb, nachdem es starken Temperaturschwankungen ausgesetzt wurde. Das dabei entstehende Kondenswasser kann unter Umständen das Gerät zerstören. Lassen Sie das Gerät ausgeschaltet auf Zimmertemperatur kommen. Warten Sie bis das Kondenswasser verdunstet ist.
- Benutzen Sie die Originalverpackung, um das Gerät bei Transport und Lagerung optimal vor Erschütterungen, Staub und Feuchtigkeit zu schützen.

## GERÄTEBESCHREIBUNG



- (1) Farbrad
- (2) Farbradmotor
- (3) Fangseilöse
- (4) Montagehalterung
- (5) Pinspot
- (6) Feststellschraube

- (7) Montagebügel
- (8) Befestigungsöse
- (9) Spiegelkugel
- (10) Motor Typ MD-1015
- (11) Befestigungskette

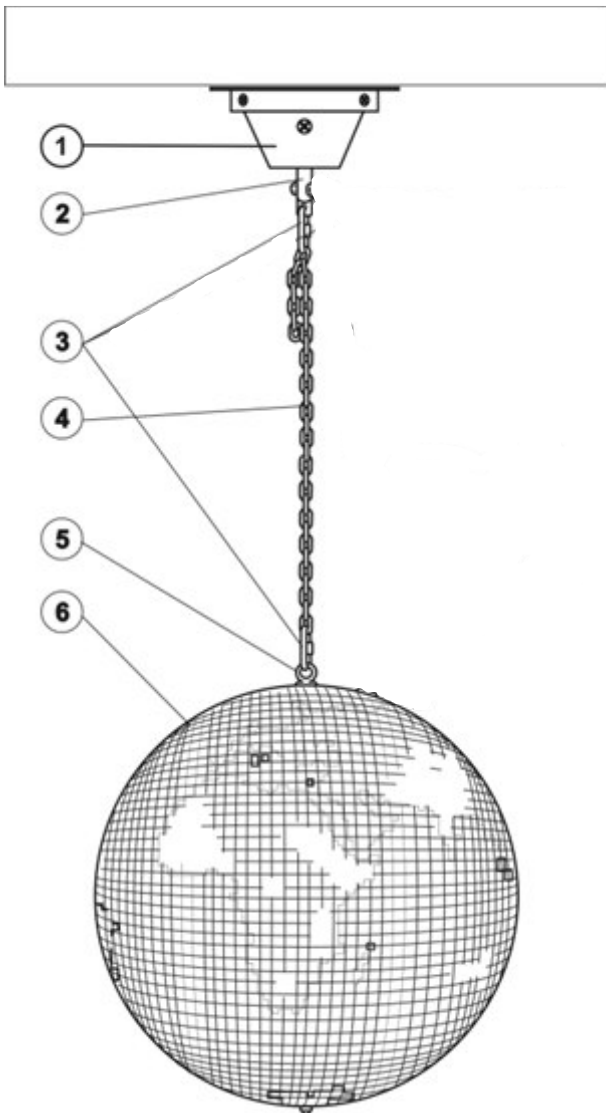
# MONTAGE DER SPIEGELKUGEL

## WARNUNG!



### Verletzungsgefahr durch Herabfallen

Der Motor und die Spiegelkugel sind genau aufeinander abgestimmt und dürfen nur zusammen verwendet werden. Die Geräte müssen sicher und fachgerecht montiert werden, damit es nicht zu Verletzungen kommt. Die Kugel muss außerhalb der Reichweite des Publikums aufgehängt werden. Beachten Sie alle Sicherheitshinweise auf Seite 4.



- (1) Spiegelkugelmotor
- (2) Motorachse
- (3) Schnellverbindungsglied
- (4) Spiegelkugelkette
- (5) Befestigungsöse
- (6) Spiegelkugel

- 1 Verwenden Sie Montagematerial, das für die Struktur geeignet ist und die Last der Spiegelkugel und des Motors tragen kann. Geeignetes Montagematerial finden Sie im Abschnitt „Zubehör“. Verwenden Sie niemals scheuernde Materialien wie zum Beispiel Stahlseile, um eine Abnutzung aufgrund der hohen Reibung zu verhindern.
- 2 Wenn der Motor von der Decke oder hochliegenden Trägern etc. abgehängt werden soll, muss immer mit Traversensystemen gearbeitet werden. Der Motor darf niemals frei schwingend im Raum befestigt werden.
- 3 Schrauben Sie den Motor mit 4 Schrauben an der Decke fest.
- 4 Befestigen Sie die Lastkette mit dem Schnellverbindungsglied an der Befestigungsöse der Spiegelkugel und ziehen Sie die Feststelmutter gut fest. Hängen Sie dann das vierte Glied der Lastkette mit der Spiegelkugel in dem Schnellverbindungsglied am Motor ein und ziehen Sie auch hier die Feststelmutter gut fest.
- 5 Überprüfen Sie in regelmäßigen Abständen, ob die Spiegelkugel sicher hängt.

# INBETRIEBNAHME DES ZUBEHÖRS

## Leuchtmittel in den Pinspot einsetzen/wechseln

### GEFAHR!



#### Elektrischer Schlag durch hohe Spannungen

Im Inneren des Geräts befinden sich Teile, die unter hoher elektrischer Spannung stehen. Trennen Sie das Gerät vor dem Einsetzen oder Herausnehmen eines Leuchtmittels unbedingt von der Stromversorgung.

### WARNUNG!

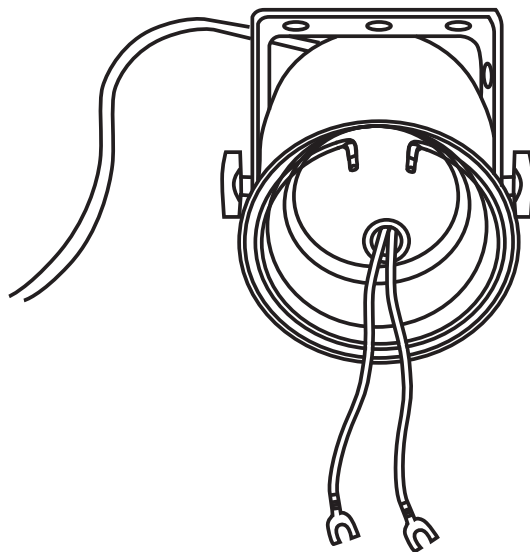


#### Verbrennungsgefahr an der Geräteoberfläche und bei unsachgemäßem Umgang mit dem Leuchtmittel

Das Gerät und das Leuchtmittel werden im Betrieb sehr heiß. Lassen Sie das Gerät vor einem Austausch des Leuchtmittels für mindestens 5 Minuten abkühlen.

Das Gerät wird mit Leuchtmittel geliefert. Setzen Sie keine Leuchtmittel mit einer höheren Leistungsangabe ein. Leuchtmittel mit einer höheren Leistung entwickeln höhere Temperaturen, für die das Gerät nicht ausgelegt ist. Bei Zuwiderhandlungen erlischt die Gewährleistung. Beachten Sie die Sicherheitshinweise des Leuchtmittelherstellers.

- 1 Drücken Sie den Lampenklemmring im Pinspot zusammen und entnehmen Sie ihn aus dem Gehäuse.
- 2 Wird eine defekte Lampe ausgetauscht, entfernen Sie zunächst die defekte Lampe aus dem Pinspot und lösen Sie die Kabel.
- 3 Lösen Sie die zwei Schrauben an der neuen Lampe mit einem Schraubendreher.
- 4 Schließen Sie die Kabel des Pinspots an die neue Lampe an.
- 5 Ziehen Sie die Schrauben fest.
- 6 Legen Sie die Lampe in den Pinspot ein.
- 7 Fixieren Sie die Lampe mit dem Lampenklemmring.





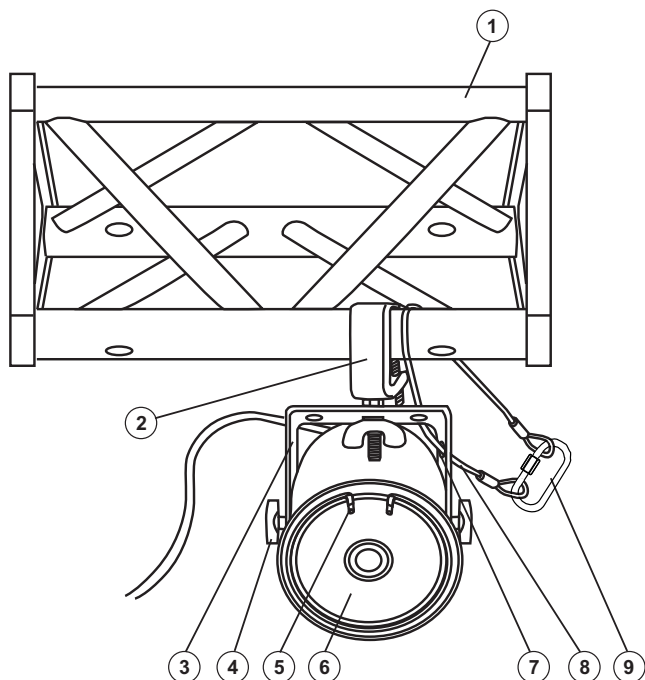
## Pinspot montieren

### WARNUNG!



#### Verletzungsgefahr durch Herabfallen

Das Gerät muss sicher und fachgerecht montiert werden, damit es nicht zu Verletzungen kommt. Das Gerät muss außerhalb der Reichweite des Publikums aufgehängt werden. Beachten Sie alle Sicherheitshinweise auf Seite 4.



- (1) Traverse
- (2) Haken
- (3) Hängebügel
- (4) Feststellschraube
- (5) Lampenklemmring
- (6) Leuchtmittel
- (7) Fangseilloch
- (8) Sicherheitsfangseil
- (9) Schnellverschlussglied

- 1 Das Gerät kann an einer Traverse oder einer anderen geeigneten Struktur befestigt werden. Die Montage darf niemals freischwiegend erfolgen. Die tragende Struktur muss mindestens für das Zehnfache aller montierten Geräte ausgelegt sein.
- 2 Verwenden Sie Montagematerial, das für die Struktur geeignet ist und die Last des Geräts tragen kann. Geeignetes Montagematerial finden Sie im Abschnitt „Zubehör“.
- 3 Sichern Sie das Gerät mit einem Fangseil oder einer anderen geeigneten Einrichtung zusätzlich ab. Diese zweite Aufhängung muss auf Grundlage der aktuellsten Arbeitsschutzbestimmungen ausreichend dimensioniert und so angebracht sein, dass im Fehlerfall der Hauptaufhängung kein Teil der Installation herabfallen kann. Verwenden Sie für die Befestigung eines Fangseils das Loch im Bügel. Befestigen Sie das Sicherungsseil so, dass der Fallweg des Geräts nicht mehr als 20 cm betragen kann.
- 4 Zum Ausrichten des Geräts lösen Sie die Feststellschrauben am Montagebügel, stellen die gewünschte Neigung ein und ziehen die Schrauben wieder fest an.
- 5 Nach der Montage muss das Gerät regelmäßig gewartet und überprüft werden, um mögliche Korrosion, Verformung und Lockerung zu vermeiden.

### Farbrad anbringen

- 1 Lösen Sie die Mutter und den ersten Zahnring von der Befestigungsachse am Farbradmotor.
- 2 Ziehen Sie die Schutzfolie des Farbrades ab.
- 3 Legen Sie das Farbrad auf der Befestigungsachse des Motors auf.
- 4 Legen Sie erst den Zahnring und dann die Mutter auf die Befestigungsachse auf.
- 5 Ziehen Sie die Mutter gut fest ohne das Farbrad zu beschädigen.
- 6 Bringen Sie das Farbrad mit Motor über die vorgesehene Befestigung am Motor an dem Gehäuserand des Pinspots an und ziehen Sie die Schraube gut fest.

## REINIGUNG UND PFLEGE

Die Geräte sollten äußerlich in regelmäßigen Abständen von Verunreinigungen wie Staub usw. gereinigt werden. Insbesondere die Linse des Spots sollte sauber sein, damit das Licht mit maximaler Helligkeit abgestrahlt werden kann. Trennen Sie die Geräte vom Netz und lassen Sie sie abkühlen, bevor Sie mit der Reinigung beginnen.

Reinigen Sie die Oberflächen mit einem fusselfreien, angefeuchteten Tuch. Verwenden Sie auf keinen Fall Alkohol oder irgendwelche Lösungsmittel, da sonst die Gehäuseoberflächen beschädigt werden könnten. Vermeiden Sie unbedingt das Eindringen von Nässe oder Feuchtigkeit in die Geräte. Die Geräte müssen trocken sein, bevor Sie es wieder einschalten.

Im Geräteinneren des Motors und des Pinspots befinden sich keine zu wartenden Teile. Öffnen Sie das Gehäuse nicht. Unternehmen Sie keine Reparaturversuche, da dies ein Sicherheitsrisiko darstellt. Wartungs- und Servicearbeiten sind ausschließlich dem autorisierten Fachhandel vorbehalten. Sollten einmal Ersatzteile benötigt werden, verwenden Sie bitte nur Originalersatzteile. Sollten Sie noch weitere Fragen haben, wenden Sie sich bitte an Ihren Fachhändler.

## UMWELTSCHUTZ

### Informationen zur Entsorgung



Bitte übergeben Sie das Gerät bzw. die Geräte am Ende der Nutzungsdauer zur umweltgerechten Entsorgung einem örtlichen Recyclingbetrieb. Geräte, die mit diesem Symbol gekennzeichnet sind, dürfen nicht im Hausmüll entsorgt werden. Für weitere Informationen wenden Sie sich bitte an Ihren Händler oder die zuständige örtliche Behörde. Entnehmen Sie evtl. eingelegte Batterien und entsorgen Sie diese getrennt vom Produkt.



Als Endverbraucher sind Sie durch die Batterieverordnung gesetzlich zur Rückgabe aller gebrauchten Batterien und Akkus verpflichtet. Die Entsorgung über den Hausmüll ist verboten. Verbrauchte Batterien können Sie unentgeltlich bei den Sammelstellen Ihrer Gemeinde und überall, wo Batterien verkauft werden, abgeben. Mit der Verwertung von Altgeräten und der ordnungsgemäßen Entsorgung von Batterien und Akkus leisten Sie einen wichtigen Beitrag zum Schutz unserer Umwelt.

## TECHNISCHE DATEN

### Spiegelkugel

Best.-Nr.	5010030A
Farbe:	Silber
Durchmesser:	Ø 20 cm
Gewicht:	0,62 kg

### Spiegelkugelmotor MD-1015

Best.-Nr.	50301150
Spannungsversorgung:	230 V AC, 50 Hz
Gesamtanschlusswert:	4 W
Schutzart:	IP20
Schutzklasse:	Schutzklasse I
Stromanschluss:	Festes Stromanschlusskabel mit Schutzkontakt
Rotation:	1,5 U/min
Maximale Last:	3 kg
Maximaler Spiegelkugeldurchmesser:	Ø 30 cm (EUROLITE)
Höhe:	5,8 cm
Durchmesser:	10,8 cm
Gewicht:	0,38 kg

### Zubehör/Ersatzteile

EUROLITE Montageset für MD-1015/MD-1030/MD-1515	Best.-Nr. 50301586
EUROLITE Knotenkette 2,5mm, WLL 20kg, 33cm	Best.-Nr. 50301600
EUROLITE Knotenkette 2,5mm, WLL 20kg, 1m	Best.-Nr. 50301605
EUROLITE Schnellverbindungsglied Typ A-50	Best.-Nr. 50301642

### T-36 Pinspot

Best.-Nr.	50800365
Spannungsversorgung:	230 V AC, 50 Hz
Gesamtanschlusswert:	30 W
Schutzart:	IP20
Schutzklasse:	Schutzklasse I
Stromanschluss:	Festes Stromanschlusskabel mit Schutzkontakt
Farbtemperatur:	3000K
Abstrahlwinkel:	6°
Dimmbar:	Ja
Gehäusefarbe:	Schwarz
Breite:	11,2 cm
Höhe:	17 cm
Tiefe:	16 cm
Durchmesser:	11,2 cm
Gewicht:	1,23 kg

### Zubehör/Ersatzteile

OMNILUX PAR-36 6,4V/30W G-53 VNSP 200h	Best.-Nr. 88061005
GE 4515 PAR-36 6,4V/30W VNSP 100h	Best.-Nr. 88061000
EUROLITE TPC-10 Klammer, silber	Best.-Nr. 59006856
EUROLITE Sicherungsseil A 3x600mm bis 5kg, silber	Best.-Nr. 58010310
EUROLITE Standplatte für Pinspot, schwarz	Best.-Nr. 50800440
EUROLITE Farbbrad mit Motor für T-36	Best.-Nr. 50805090
EUROLITE Farbkappe für PAR-36, 4 Farben im Set	Best.-Nr. 94201700

### Farbrad mit Motor für T-36

Best.-Nr.	50805090
Farbrad:	Ø23 cm
Farberzeugung:	Rot, grün, gelb, blau
Motorrotation:	2,5 U/min
Spannungsversorgung:	230 V AC, 50 Hz
Gesamtanschlusswert:	4 W
Schutzart:	IP20
Schutzklasse:	Schutzklasse I
Stromanschluss:	Festes Stromanschlusskabel mit Schutzkontakt
Maximale Last:	1 kg
Höhe:	7,7 cm
Durchmesser:	7,5 cm
Gewicht:	0,40 kg

### Zubehör/Ersatzteile

EUROLITE T-36 Pinspot mit Kabel, silber	Best.-Nr. 50800405
EUROLITE T-36 Pinspot mit Kabel, schwarz	Best.-Nr. 50800360

Technische Daten können im Zuge der Weiterentwicklung des Produkts ohne vorherige Ankündigung geändert werden.

# CONTENTS

<b>INTRODUCTION .....</b>	<b>14</b>
Product description .....	14
Product features.....	14
Package contents .....	14
<b>IMPORTANT SAFETY INSTRUCTIONS .....</b>	<b>15</b>
<b>DESCRIPTION OF THE DEVICE.....</b>	<b>17</b>
<b>MOUNTING THE MIRROR BALL.....</b>	<b>18</b>
<b>SETUP OF THE ACCESSORIES .....</b>	<b>19</b>
Installation/Replacing the illuminant .....	19
Mounting the pinspot .....	20
Installing color wheel .....	20
<b>CLEANING AND CARE .....</b>	<b>21</b>
<b>TECHNICAL SPECIFICATIONS.....</b>	<b>22</b>

D00127541, version 3.2, publ. 15/01/2020

For product updates, documentation, software and support please visit [www.eurolite.de](http://www.eurolite.de). You can find the latest version of this user manual in the product's download section.

© 2020 Eurolite. All rights reserved.

No part of this document may be reproduced in any form without the written permission of the copyright owner. The contents of this document are subject to revision without notice due to continued progress in methodology, design, and manufacturing. Eurolite shall have no liability for any error or damage of any kind resulting from the use of this document.

All trademarks mentioned herein are the property of their respective owners.

# INTRODUCTION

## Experience Eurolite.

Product videos, suitable accessories, firmware and software updates, documentation and the latest news about the brand. You will find this and much more on our website. You are also welcome to visit our YouTube channel and find us on Facebook.



[www.eurolite.de](http://www.eurolite.de)



[www.youtube.com/  
eurolitevideo](http://www.youtube.com/eurolitevideo)



[www.facebook.com/  
Eurolitefans](http://www.facebook.com/Eurolitefans)

Welcome to Eurolite! Thank you for choosing one of our products. Eurolite is your connection to the world of show with an unparalleled variety of products, both for professionals and beginners.

If you follow the instructions given in this manual, we are sure that you will enjoy this product for a long period of time. This user manual will show you how to install, set up and operate your new Eurolite product.

Users of this product are recommended to carefully read all warnings in order to protect yourself and others from damage. Please keep this manual for future needs and pass it on to further owners.

## Product description

Amazing disco atmosphere and easy operation - this set makes it possible! This set in professional quality offers you a proven Eurolite classic at an unbeatable price. No matter if you use it to illuminate your living room, a clubhouse or a bar, this party set always guarantees the true disco feel!

The set includes a mirror ball with a diameter of 20 cm covered with countless little mirrors. Thanks to the supplied motor, type MD-1015, the ball slowly rotates on its own axis while reflecting colorful light beams to create the familiar disco effect. The necessary light is provided by a Eurolite T-36 pinspot which, of course, is also included in this set. To add some color, we also include a motorized color wheel mixing the colors red, yellow, green and blue. Alternatively, you can create a nice split effect by simply switching off the motor.

## Product features

- Mirror ball with a stable plastic core
- Genuine glass mirror facets
- High stability due to integrated axle
- Installation eyelet
- Incl. slowly rotating MD-1015 safety motor
- Incl. T-36 pinspot with illuminant and color wheel
- Red, yellow, green and blue color fields
- 6° narrow beam angle yields 30 cm circle of light at 4 m distance
- Diverse beam angles are possible when using alternative illuminants
- Color caps or color foils can be attached in front of the lens

## Package contents

- Mirror ball
- MD-1015 safety rotary motor
- T-36 pinspot with illuminant  
(OMNILUX PAR-36, 6 V/30 W, 200 h, VN5P)
- Color wheel with motor
- 1 chain with quick links
- This user manual

# IMPORTANT SAFETY INSTRUCTIONS

## WARNING!



Please read the safety warnings carefully and only use the product as describe in this manual to avoid accidental injury or damage.

### Intended use

- This mirror ball set is used to create decorative indoor lighting effects. The mirror ball is designed for professional use in the field of event technology, e.g. in discos. Only use the product according to the instructions given herein. Damages due to failure to follow these operating instructions will void the warranty! We do not assume any liability for any resulting damage.
- Unauthorized rebuilds or modifications of the product are not permitted for reasons of safety and render the warranty invalid.

### Warning – risk of injuries

## WARNING!



#### Risk of injury caused by falling objects

Devices in overhead installations may cause severe injuries when crashing down! Make sure that the mirror ball is installed securely and cannot fall down. The installation must be carried out by a specialist who is familiar with the hazards and the relevant regulations. The mirror ball must be additionally secured. Make sure that the installation complies with the standards and rules that apply in your country, in particular BGV C1 (DGUV Vorschrift 17) in Germany.

- If you lack the qualification, do not attempt the installation yourself, but instead use a professional installer. Improper installation can result in bodily injury and or damage to property.
- The manufacturer cannot be made liable for damages caused by incorrect installations or insufficient safety precautions.
- If the mirror ball and the motor are to be operated above persons, additional risks arise. A hazard analysis based on the location and application must be performed in order to ensure dimensioning and measures for a safe operation. Both the motor and the mirror ball meet the professional association safety regulations regarding safety and operation.
- For overhead use, always secure the spot with a secondary safety attachment such as a safety bond or safety net.
- Make sure that the area below the installation place is blocked when rigging, derigging or servicing the device.
- Do not look directly at the light source. Persons with light-sensitive epilepsy may suffer from epileptic seizures or fall unconscious.
- When handling mirror balls always wear gloves. Observe the danger of cutting and splintering by glass!
- Make sure that no side forces can impact on the installation and the rotation of the mirror ball is never slowed down or stopped by decoration material etc.
- For commercial use the country-specific accident prevention regulations of the government safety organization for electrical facilities must be complied with at all times.
- The operator has to make sure that safety-relating and machine-technical installations are approved by an expert before taking into operation for the first time and after changes before taking into operation another time.
- The operator has to make sure that safety-relating and machine-technical installations are approved by an expert after every four year in the course of an acceptance test.
- The operator has to make sure that safety-relating and machine-technical installations are approved by a skilled person once a year.
- The operator has to make sure that all rigging gear is inspected by a qualified person before each use. The inspection must include a visual inspection and load tests in motion.

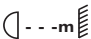
### Danger to children and people with restricted abilities

- This product is not a toy. Keep it out of the reach of children and pets. Do not leave packaging material lying around carelessly. Never leave this device running unattended.
- This device may be used only by persons with sufficient physical, sensorial, and intellectual abilities and having corresponding knowledge and experience. Other persons may use this device only if they are supervised or instructed by a person who is responsible for their safety.

### **Danger due to electricity**

- The mirror ball set is suitable for indoor use only. Do not use it outdoors. Never expose it to rain or moisture. Do not store it in rooms exposed to moisture.
- To reduce the risk of electric shock, do not open any part of the device. There are no serviceable parts inside the device.
- Only connect the device to a properly installed mains outlet. The outlet must be protected by residual current breaker (RCD). The voltage and frequency must exactly be the same as stated on the device. If the mains cable is equipped with an earthing contact, then it must be connected to an outlet with a protective ground. Never deactivate the protective ground of a mains cable. Failure to do so could possibly injure the user.
- The mains outlet must be easily accessible so that you can unplug the device quickly if need be.
- Never touch the mains plug with wet or damp hands. There is the risk of potentially fatal electric shock.
- The mains cable must not be bent or squeezed. Keep it away from hot surfaces or sharp edges.
- Never pull the mains cable to disconnect the mains plug from the mains outlet, always seize the plug.
- Unplug the device during lightning storms, when unused for long periods of time or before cleaning.
- Do not expose the device to any high temperatures, direct sunlight, dripping or splashing water, strong vibrations or heavy mechanical stress.
- Do not place any objects filled with liquids on the device.
- Do not place any open sources of fire, such as burning candles, on or directly next to the device.
- Make sure that objects cannot fall into the device, in particular metal parts.
- Only have repairs to the device or its mains cable carried out by qualified service personnel. Repairs are required when the device or the mains cable is visibly damaged, liquid has been spilled or objects have fallen into the device; when the device has been exposed to rain or moisture, has been dropped or malfunctions occur.
- Cleaning of the device is limited to the surface. Make sure that moisture does not come into contact with any areas of the terminal connections or mains voltage control parts. Only wipe off the product with a soft lint-free and moistened cloth. Never use solvents or aggressive detergents.

### **Warning – risk of burns and fire**

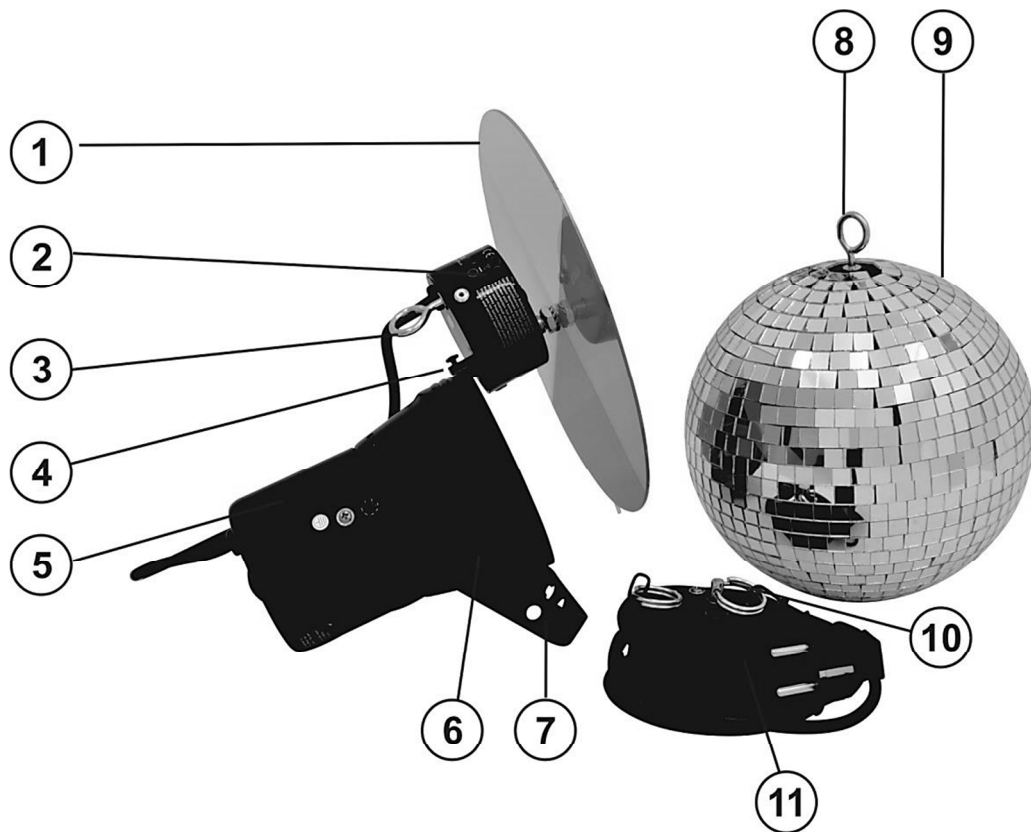
- The admissible ambient temperature range ( $T_a$ ) for the pinspot is  $-5$  to  $+45^\circ\text{C}$ . Do not operate the device outside of this temperature range.
- The housing temperature ( $T_c$ ) can be up to  $80^\circ\text{C}$  during use. Avoid contact by persons and materials.
- Do not illuminate surfaces within 50 cm of the device. This value is indicated on the device by the  symbol.
- Do not use the device near highly flammable materials. Always place the device at a location where sufficient air circulation is ensured. Leave 50 cm of free space around the device. Never cover the air vents of the housing.

### **Caution – material damage**

- Lighting effects are not designed for permanent operation. Consistent operation breaks will ensure that the device will serve you for a long time without defects.
- Never switch the device on and off in short intervals. This will considerably reduce the service life of the device.
- If the device has been exposed to drastic temperature fluctuation, do not switch it on immediately. The resulting condensation may destroy the device. Allow the device to reach room temperature before connecting it. Wait until the condensation has evaporated.
- Please use the original packaging to protect the device against vibration, dust and moisture during transportation or storage.



## DESCRIPTION OF THE DEVICE



- (1) Color wheel
- (2) Color wheel motor
- (3) Safety rope for color wheel motor
- (4) Color wheel motor mounting bracket
- (5) Pinspot
- (6) Pinspot fixation screw

- (7) Pinspot mounting bracket
- (8) Mounting eyelet
- (9) Mirror ball
- (10) Fastening chain
- (11) Mirror ball motor

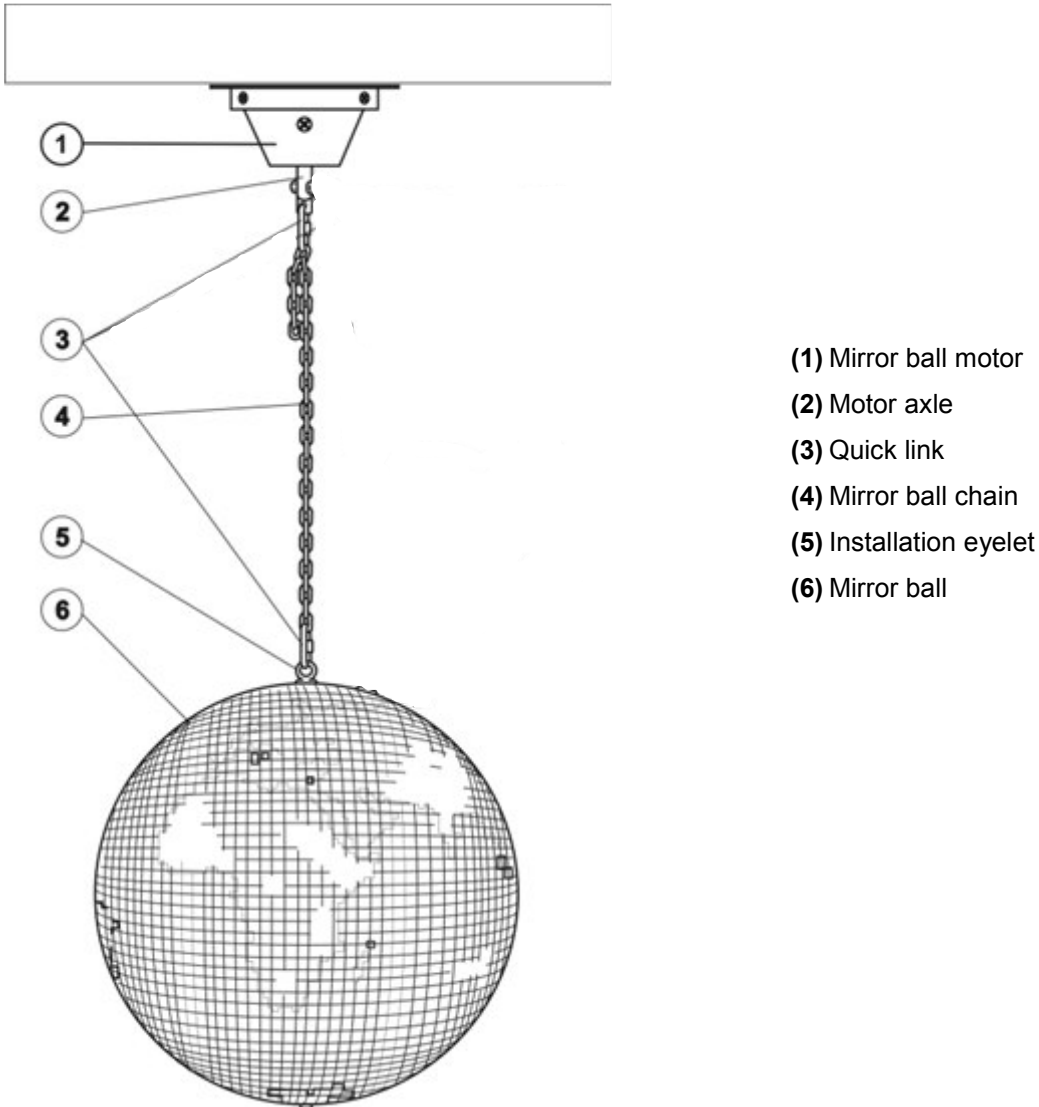
## MOUNTING THE MIRROR BALL

### WARNING!



#### Risk of injury caused by falling objects

The motor and the mirror ball are perfectly matched; only use them together. Mount the devices safely and expertly to avoid accidental injury or damage. Suspend the mirror ball in such a way that it will be out of reach of the audience. Observe all safety instructions on page 15.



- 1 Use mounting hardware that is compatible with the structure and capable of bearing the weight of the mirror ball and the motor. Please refer to the "Accessories" section for a list of suitable hardware. Never use abrading material such as steel cables in order to avoid material wearing.
- 2 If the motor shall be suspended from the ceiling or high joists, professional trussing systems have to be used. The motor must never be fixed swinging freely in the room.
- 3 Use four screws to fasten the motor on the ceiling.
- 4 Install the main attachment chain with the quick link at the installation eyelet of the mirror ball and tighten the fixation screw. Then insert the fourth chain link of the secondary chain with the mirror ball in the quick link and tighten the fixation screw too.
- 5 Check at regular intervals to make sure that the mirror ball is still safely suspended.

## SETUP OF THE ACCESSORIES

### Installation/Replacing the illuminant

#### WARNING!



#### Electric shock caused by high voltages

Within the device there are areas where high voltages may be present. Always disconnect the device from the mains socket prior to installing or replacing a lamp.

#### WARNING!

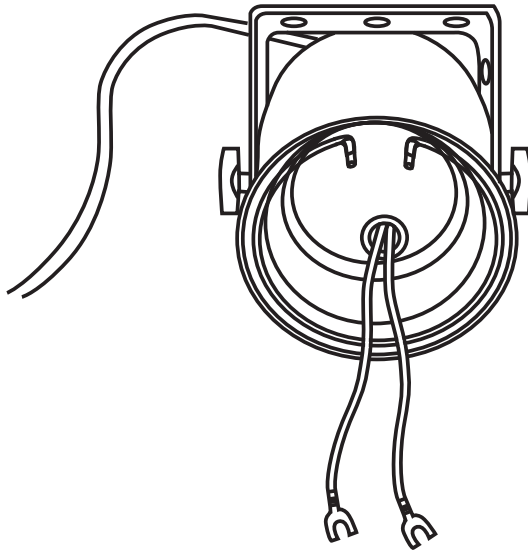


#### Risk of burns at the surface and in case of inappropriate handling of the illuminant

The device and the illuminant become very hot during operation. Let the device cool down for at least 5 minutes before replacing the illuminant.

The device is supplied with illuminant. Do not install illuminants with a higher wattage! Illuminants with a higher wattage generate temperatures the device was not designed for. Damages caused by non-observance are not subject to warranty. Observe the safety instructions of the illuminant manufacturer.

- 1 Please remove the fixation ring by pressing it together.
- 2 If replacing a defective lamp, remove the lamp from the pinspot and loosen the wires.
- 3 Loosen the screws on the new lamp with an appropriate screwdriver.
- 4 Connect the wires with the new lamp.
- 5 Tighten the screws.
- 6 Insert the lamp in the housing.
- 7 Fixate the lamp with the fixation ring.



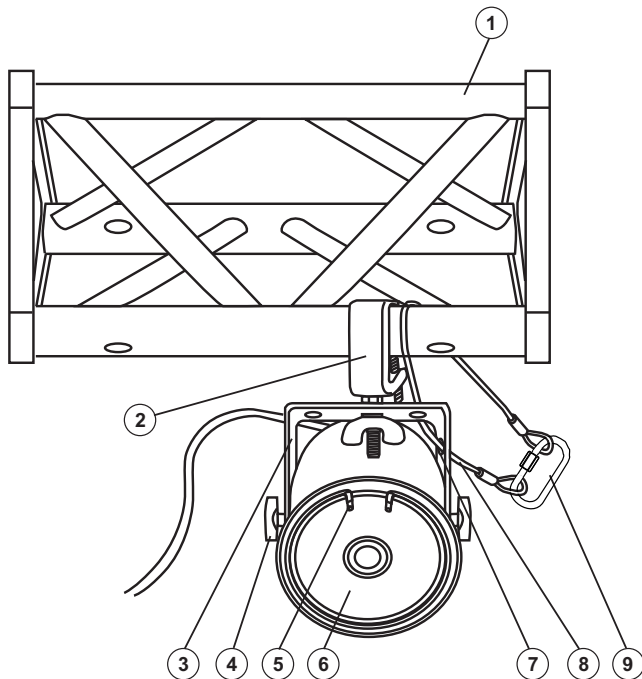
## Mounting the pinspot

### WARNING!



#### Risk of injury caused by falling objects

The motor and the mirror ball are perfectly matched; only use them together. Mount the devices safely and expertly to avoid accidental injury or damage. Suspend the mirror ball in such a way that it will be out of reach of the audience. Observe all safety instructions on page 15.



- (1) Trussing
- (2) Hook
- (3) Mounting bracket
- (4) Fixation screw
- (5) Fixation ring
- (6) Lamp
- (7) Safety bond hole
- (8) Safety bond
- (9) Quick link

- 1 The device may be placed on similar rigging structure. The device must never be fixed swinging freely in the room. The rigging structure must support at least 10 times the weight of all fixtures to be installed on it.
- 2 Use rigging hardware that is compatible with the structure and capable of bearing the weight of the device. Please refer to the "Accessories" section for a list of suitable rigging hardware.
- 3 Secure the device with a safety bond or other secondary attachment. This secondary safety attachment must be sufficiently dimensioned in accordance with the latest industrial safety regulations and constructed in a way that no part of the installation can fall down if the main attachment fails. Use the hole in the bracket for fixation of the safety rope. Fasten the safety rope in such a way that, in the event of a fall, the maximum drop distance of the device will not exceed 20 cm.
- 4 To align the device, release the fixation screws at the mounting bracket, adjust the desired inclination angle and tighten the fixation screws.
- 5 After installation, the device requires inspections periodically to prevent the possibility of corrosion, deformation and looseness.

### Installing color wheel

- 1 Loosen the nut and the first ring gear of the mounting axis on the color wheel.
- 2 Remove the plastic wrapping of the color wheel.
- 3 Place the wheel on the mounting axis of the motor.
- 4 First place the ring gear and then the nut onto the mounting axis.
- 5 Tighten the nut firmly without damaging the color wheel.
- 6 Attach the color wheel with motor to the housing of the pinspot and tighten the screw firmly.

## CLEANING AND CARE

The outside of the devices should be cleaned periodically to remove contaminants such as dust etc. The pinspot lens, in particular, should be clean to ensure that light will be emitted at maximum brightness. Disconnect the devices from power and allow it to cool before cleaning.

Clean the surfaces with a soft lint-free and moistened cloth. Never use alcohol or solvents as these may damage the surface. Make sure that no liquids can enter the devices. The devices must be dry before reapplying power.

There are no serviceable parts inside the motor and the pinspot. Do not open the housing. Do not try to repair the device by yourself as this may result in damage. Maintenance and service operations are only to be carried out by authorized dealers. Should you need any spare parts, please use genuine parts. Should you have further questions, please contact your dealer.

## PROTECTING THE ENVIRONMENT

### Disposal of old equipment



When to be definitively put out of operation, take the product to a local recycling plant for a disposal which is not harmful to the environment. Devices marked with this symbol must not be disposed of as household waste. Contact your retailer or local authorities for more information. Remove any inserted batteries and dispose of them separately from the product.



You as the end user are required by law (Battery Ordinance) to return all used batteries/ rechargeable batteries. Disposing of them in the household waste is prohibited. You may return your used batteries free of charge to collection points in your municipality and anywhere where batteries/rechargeable batteries are sold. By disposing of used devices and batteries correctly, you contribute to the protection of the environment.

## TECHNICAL SPECIFICATIONS

### Mirror ball

Item no.	5010030A
Color:	Silver
Diameter:	Ø 20 cm
Weight:	0.62 kg

### Safety rotary motor MD-1015

Item no.	50301300
Power supply:	230 V AC, 50 Hz
Power consumption:	4 W
IP classification:	IP20
Protection class:	Protection class I
Power connection:	Fixed power supply cord with safety plug
Rotation:	1.5 RPM
Maximum load:	4 kg
Maximum mirror ball diameter:	40 cm (EUROLITE)
Height:	9 cm
Diameter:	10.8 cm
Weight:	0.38 kg

### Accessories/Spare parts

Mounting Set MD-1015/MD-1030/MD-1515	Item no. 50301586
Double Loop Chain 2.5mm, WLL 20kg, 33cm	Item no. 50301600
Double Loop Chain 2.5mm, WLL 20kg, 1m	Item no. 50301605
Quick Link Type A-50	Item no. 50301642

### T-36 Pinspot

Item no.	50800365
Power supply:	230 V AC, 50 Hz
Power consumption:	30 W
IP classification:	IP20
Protection class:	Protection class I
Power connection:	Fixed power supply cord with safety plug
Color temperature:	3000K
Beam angle:	6°
Dimmable:	Yes
Housing color:	Black
Width:	11.2 cm
Height:	17 cm
Depth:	16 cm
Diameter:	11.2 cm
Weight:	1.23 kg

### Accessories/Spare parts

OMNILUX PAR-36 6.4V/30W G-53 VNSP 200h	No. 88061005
GE 4515 PAR-36 6,4V/30W VNSP 100h	No. 88061000
EUROLITE TPC-10 Coupler, silver	No. 59006856
EUROLITE Safety Bond A 3x600mm up to 5kg, silver	No. 58010310
EUROLITE Stand for Pinspot, black	No. 50800440
EUROLITE Color Wheel with Motor For T-36	No. 50805090
EUROLITE Color Cap Set for PAR-36, 4 colors	No. 94201700

### Color wheel with motor for T-36

Item no.	50805090
Color wheel:	Ø23 cm
Color generation:	Red, green, yellow, blue
Motor rotation:	2.5 RPM
Power supply:	230 V AC, 50 Hz
Power consumption:	4 W
IP classification:	IP20
Protection class:	Protection class I
Power connection:	Fixed power supply cord with safety plug
Color generation:	1 kg
Control:	7.7 cm
Maximum load:	7.5 cm
Height:	0.40 kg

### Accessories/Spare parts

EUROLITE T-36 Pinspot with Cable, silver	No. 50800405
EUROLITE T-36 Pinspot with Cable, black	No. 50800360

All information is subject to change without prior notice. © 15.01.2020

**eurolite<sup>®</sup>**

Eurolite is a brand of Steinigke Showtechnic GmbH Andreas-Bauer-Str. 5 97297 Waldbüttelbrunn Germany  
D00127541 Version 3.2 Publ. 15/01/2020