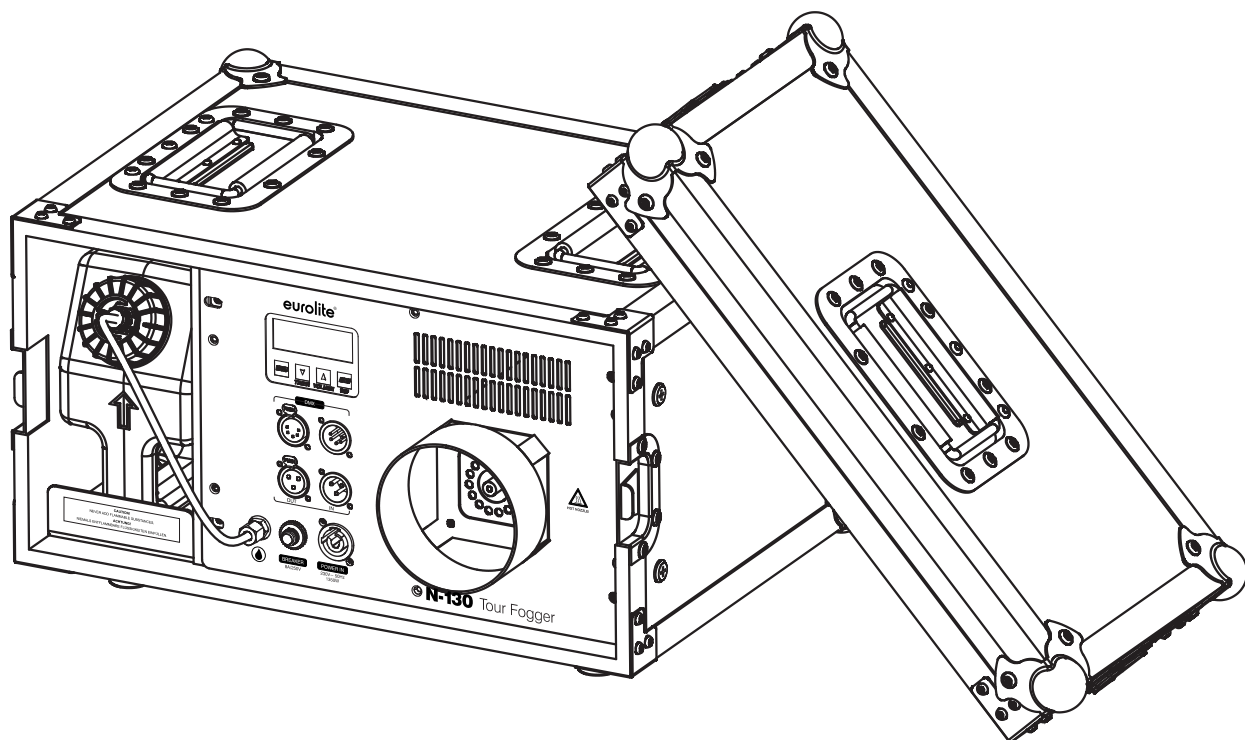


# eurolite® N-130

Tour Fogger



## Bedienungsanleitung User Manual

eurolite®

### N-130 Tour Fogger

Touring-Nebelmaschine im Case mit 1300 Watt Heizleistung  
1300W touring fog machine built into a durable case



No. 51702065

[www.eurolite.de](http://www.eurolite.de)



# INHALT

<b>EINLEITUNG</b> .....	4
Produktmerkmale .....	4
Lieferumfang .....	4
<b>WICHTIGE SICHERHEITSHINWEISE</b> .....	5
<b>UMWELTSCHUTZ</b> .....	6
<b>BEDIENELEMENTE UND ANSCHLÜSSE</b> .....	7
<b>INBETRIEBNAHME</b> .....	7
Nebelflüssigkeit einfüllen .....	7
Aufstellen .....	7
<b>BEDIENUNG</b> .....	8
<b>MENÜEINSTELLUNGEN</b> .....	8
<b>TIMER-BETRIEB</b> .....	9
<b>MANUELLER BETRIEB</b> .....	9
<b>DMX-BETRIEB</b> .....	10
Anschlüsse herstellen.....	10
DMX-Startadresse einstellen .....	10
DMX-Funktionen .....	10
<b>FLÜSSIGKEITSSENSOR</b> .....	11
<b>REINIGUNG UND WARTUNG</b> .....	11
Sicherung.....	11
Reinigung des Heizelements.....	11
Lagerung.....	11
<b>TECHNISCHE DATEN</b> .....	12
Zubehör .....	12

D00125392, Version 1.0, Stand 06/09/2019

Produkt-Updates, Dokumentation, Software und Support erhalten Sie unter [www.eurolite.de](http://www.eurolite.de). Die neueste Version der Bedienungsanleitung finden Sie im Downloadbereich des Produkts.

© 2019 Eurolite. Alle Rechte vorbehalten.

Dieses Dokument darf ohne schriftliche Genehmigung des Copyrightinhabers weder ganz noch teilweise reproduziert werden. Der Inhalt dieses Dokuments kann ohne vorherige Ankündigung modifiziert werden, wenn Änderungen in Methodik, Design oder Herstellung dies erforderlich machen.

Alle in diesem Dokument erwähnten Marken gehören den jeweiligen Eigentümern.

# EINLEITUNG

## Erleben Sie Eurolite.

Videos zum Produkt, passendes Zubehör, Dokumentation, Firmware- und Software-Updates, Support und News zur Marke. Sie finden all das und vieles mehr auf unserer Website. Besuchen Sie uns auch auf unserem YouTube-Kanal und Facebook.



[www.eurolite.de](http://www.eurolite.de)



[www.youtube.com/eurolitevideo](http://www.youtube.com/eurolitevideo)



[www.facebook.com/Eurolitefans](http://www.facebook.com/Eurolitefans)

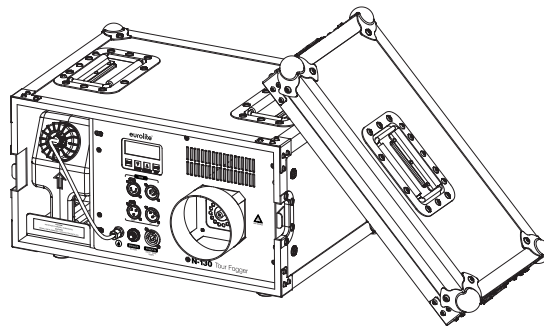
Willkommen bei Eurolite! Schön, dass Sie sich für eines unserer Produkte entschieden haben. Eurolite bietet Ihnen Zugang zur Welt der Showtechnik mit einer weltweit einzigartigen Vielfalt an Produkten sowohl für professionelle Anwender als auch für Einsteiger.

Wenn Sie nachfolgende Hinweise beachten, sind wir sicher, dass Sie über viele Jahre Freude an Ihrem Kauf haben werden. Diese Bedienungsanleitung zeigt Ihnen, wie Sie Ihr neues Produkt von Eurolite installieren, in Betrieb nehmen und nutzen.

Damit Sie sich und andere keinen Gefahren aussetzen, beachten Sie bitte unbedingt alle Sicherheitshinweise und verwenden das Produkt nur wie in dieser Anleitung beschrieben. Bitte bewahren Sie diese Bedienungsanleitung für weiteren Gebrauch auf und geben Sie sie ggf. an nachfolgende Besitzer weiter.

## Produktmerkmale

- Leistungsstarke Nebelmaschine für Bühnen- und Touringensätze
- Integriert in stapelbarem Flightcase für hohe Widerstandsfähigkeit und Haltbarkeit und leichten Transport
- DMX-Steuerung und Standalone-Betrieb
- Timer mit Intervall, Dauer und Nebelmenge
- Adressierung und Einstellungen über Steuereinheit mit LCD-Anzeige
- Auto-Temperaturregelung
- Fluidmangel-Schutzschaltung
- Herausnehmbarer Tank (3,5 Liter)
- DMX-Schnittstelle mit 3- und 5-poligen Anschlüssen
- Betrieb mit herkömmlichem Nebelfluid auf Wasserbasis
- Ideal für große Live-Events, Discotheken, Theater, TV- und Filmproduktionen



## Lieferumfang

- Nebelmaschine
- Netzkabel
- diese Bedienungsanleitung

# WICHTIGE SICHERHEITSHINWEISE

## WARNUNG!



Lesen Sie aufmerksam die Sicherheitshinweise und benutzen Sie das Produkt nur wie in dieser Anleitung beschrieben, damit es nicht versehentlich zu Verletzungen oder Schäden kommt.

### Verwendungszweck

- Bei diesem Gerät handelt es sich um eine Nebelmaschine, die durch Verdampfen einer speziellen Nebelflüssigkeit Nebel erzeugt. Das Gerät ist für professionelle Anwendungen im Bereich der Veranstaltungstechnik vorgesehen (z. B. auf Bühnen).
- Verwenden Sie das Produkt ausschließlich gemäß den hier gegebenen Vorgaben. Bei Schäden, die durch Nichtbeachten dieser Anleitung verursacht werden, erlischt der Gewährleistungsanspruch. Für Folgeschäden wird keine Haftung übernommen.
- Bei Sach- oder Personenschäden, die durch unsachgemäße Handhabung oder Nichtbeachten der Sicherheitshinweise verursacht werden, übernehmen wir keine Haftung und es erlischt jeder Gewährleistungsanspruch.
- Aus Sicherheitsgründen ist das eigenmächtige Umbauen oder Verändern des Geräts nicht gestattet und hat den Verfall der Gewährleistung zur Folge.

### Gefahr durch Elektrizität

- Das Gerät ist nur zur Verwendung im Innenbereich geeignet. Benutzen Sie es nicht im Freien. Setzen Sie es niemals Regen oder Feuchtigkeit aus. Bewahren Sie es nicht in feuchten Räumen auf.
- Um Stromschläge zu vermeiden, niemals irgendeinen Teil des Produkts öffnen. Im Geräteinneren befinden sich keine vom Benutzer zu wartende Teile.
- Schließen Sie das Gerät nur an eine vorschriftsmäßig installierte Steckdose an, deren Spannung und Frequenz mit dem Typenschild des Geräts genau übereinstimmt und die über einen Fehlerstromschutzschalter (FI) abgesichert ist. Wenn der Netzstecker mit einem Schutzkontakt ausgestattet ist, muss er an eine Steckdose mit Schutzleiter angeschlossen werden. Deaktivieren Sie niemals den Schutzleiter eines Netzkabels. Nichtbeachtung kann zu Schäden am Gerät und zu Verletzungen des Benutzers führen.
- Die Steckdose muss gut zugänglich sein, damit Sie im Bedarfsfall den Netzstecker schnell ziehen können.
- Fassen Sie den Netzstecker niemals mit nassen Händen an, da die Gefahr eines Stromschlags besteht.
- Das Netzkabel darf nicht geknickt oder gequetscht werden. Halten Sie es von heißen Oberflächen und scharfen Kanten fern.
- Ziehen Sie den Netzstecker nie am Kabel aus der Steckdose, fassen Sie immer am Stecker an.
- Trennen Sie das Gerät vom Stromnetz bei längerem Nichtgebrauch, bevor Sie es reinigen und wenn Gewitter auftreten.
- Setzen Sie das Gerät keinen hohen Temperaturen, direktem Sonnenlicht, Tropf- oder Spritzwasser, starken Vibrationen sowie hohen mechanischen Beanspruchungen aus. Benutzen Sie das Gerät nicht in tropischem Klima.
- Stellen Sie keine mit Flüssigkeit gefüllten Gegenstände sowie offene Brandquellen wie brennende Kerzen auf oder direkt neben dem Gerät ab.
- Sorgen Sie dafür, dass keine Gegenstände in das Gerät fallen können, insbesondere Metallteile.
- Lassen Sie Reparaturen am Gerät oder am Netzkabel nur von qualifiziertem Fachpersonal durchführen. Reparaturen müssen durchgeführt werden, wenn Sichtbare Schäden am Gerät oder am Netzkabel vorhanden sind, Flüssigkeiten oder Objekte in das Gerät gelangt sind, das Gerät Regen ausgesetzt war, das Gerät heruntergefallen ist oder wenn Funktionsstörungen auftreten.
- Die Reinigung beschränkt sich auf die Oberfläche. Dabei darf keine Feuchtigkeit in Anschlussräume oder an Netzspannung führende Teile gelangen. Wischen Sie das Produkt nur mit einem fusselfreien, angefeuchteten Tuch ab. Niemals Lösungsmittel oder scharfe Reinigungsmittel verwenden.

### Gefahr für Kinder und Personen mit eingeschränkter Fähigkeit

- Das Gerät ist kein Spielzeug. Halten Sie es vor Kindern und Haustieren fern. Lassen Sie Verpackungsmaterial nicht achtlos liegen. Betreiben Sie das Gerät nicht unbeaufsichtigt.
- Das Gerät darf nur von Personen benutzt werden, die über ausreichende physische, sensorische und geistige Fähigkeiten sowie über entsprechendes Wissen und Erfahrung verfügen. Andere Personen dürfen das Gerät nur benutzen, wenn sie von einer für ihre Sicherheit zuständigen Person beaufsichtigt oder angeleitet werden.

## Warnung vor Verletzungen

- Flüssigkeit niemals trinken, einnehmen oder äußerlich anwenden! Von Kindern fernhalten und unzugänglich aufbewahren. Bei Haut-/Augenkontakt mit viel Wasser ab- bzw. ausspülen (ggf. einen Arzt aufsuchen).
- Explosionsgefahr! Mischen Sie niemals entzündliche Flüssigkeiten jeglicher Art unter das Nebelfluid.
- Achten Sie darauf, dass das Gerät stets aufrecht installiert ist. Richten Sie die Nebelaustrittsdüse niemals direkt auf Personen oder auf offene Flammen.
- Richten Sie den Dampf niemals auf sich selbst, Personen oder Tiere. Richten Sie den Dampf keinesfalls auf Steckdosen oder sonstige Teile unter Stromspannung. Sie könnten diese beschädigen oder sich gar selbst gefährlichen Elektroschlägen aussetzen.
- Richten Sie den Dampf niemals auf das Gerät selbst und nicht auf Oberflächen, die nicht hitzebeständig sind. Vermeiden Sie möglichst den direkten Hautkontakt mit Dampf. Die hohe Temperatur kann bei unsachgemäßer Anwendung Verbrennungen verursachen.
- VERBRENNUNGSGEFAHR! Mindestens 50 cm Abstand zur Düse einhalten!
- Gerät bei Nichtbenutzung und vor jeder Reinigung vom Netz trennen! Fassen Sie dazu den Netzstecker an der Grifffläche an und ziehen Sie niemals an der Netzleitung!
- Möchten Sie das Gerät längere Zeit nicht benutzen, entleeren Sie es komplett, bevor Sie es wegstellen.
- Vor Befüllen des Geräts vom Netz trennen! Keine heißen Flüssigkeiten einfüllen! Nur Präparate mit schriftlicher Eignungsangabe für diesen Gerätetyp verwenden. Verwenden Sie ausschließlich hochwertige und von Ihrem Händler empfohlene Nebelfluide auf Wasserbasis. Andere Nebelfluide können zum Verstopfen oder Tropfen des Geräts führen.
- Bei gewerblicher Nutzung sind die landesspezifischen Unfallverhütungsvorschriften des Verbandes der gewerblichen Berufsgenossenschaften für elektrische Anlagen und Betriebsmittel unbedingt zu beachten.

## Vorsicht - Sachschäden

- Achten Sie unbedingt darauf, dass sich immer eine ausreichende Menge Nebelfluid im Tank befindet. Der Betrieb ohne Nebelfluid führt zu Pumpenschäden und zur Überhitzung des Heizelementes.
- Nach Betriebsende müssen die Fluidwege ausreichend mit destilliertem Wasser gespült werden. Wenn Nebelfluid im System zurückbleibt und die Maschine nicht betrieben wird, kann dies zu irreparablen Schäden führen! In diesem Fall erlischt der Gewährleistungsanspruch.
- Die Nebelmaschine muss in regelmäßigen Abständen gereinigt und gewartet werden, ansonsten erlischt der Gewährleistungsanspruch. Gerät immer trocken lagern.
- Soll das Gerät transportiert werden, entleeren Sie immer den Tank und verwenden Sie bitte die Originalverpackung, um Transportschäden zu vermeiden.
- Nehmen Sie das Gerät niemals gleich in Betrieb, nachdem es starken Temperaturschwankungen ausgesetzt wurde. Das dabei entstehende Kondenswasser kann unter Umständen das Gerät zerstören. Lassen Sie das Gerät ausgeschaltet auf Zimmertemperatur kommen. Warten Sie bis das Kondenswasser verdunstet ist.
- Wenn am Gerät ein Etikett mit Seriennummer angebracht ist, darf dieses nicht entfernt werden, da ansonsten der Gewährleistungsanspruch erlischt.

## UMWELTSCHUTZ

### Informationen zur Entsorgung

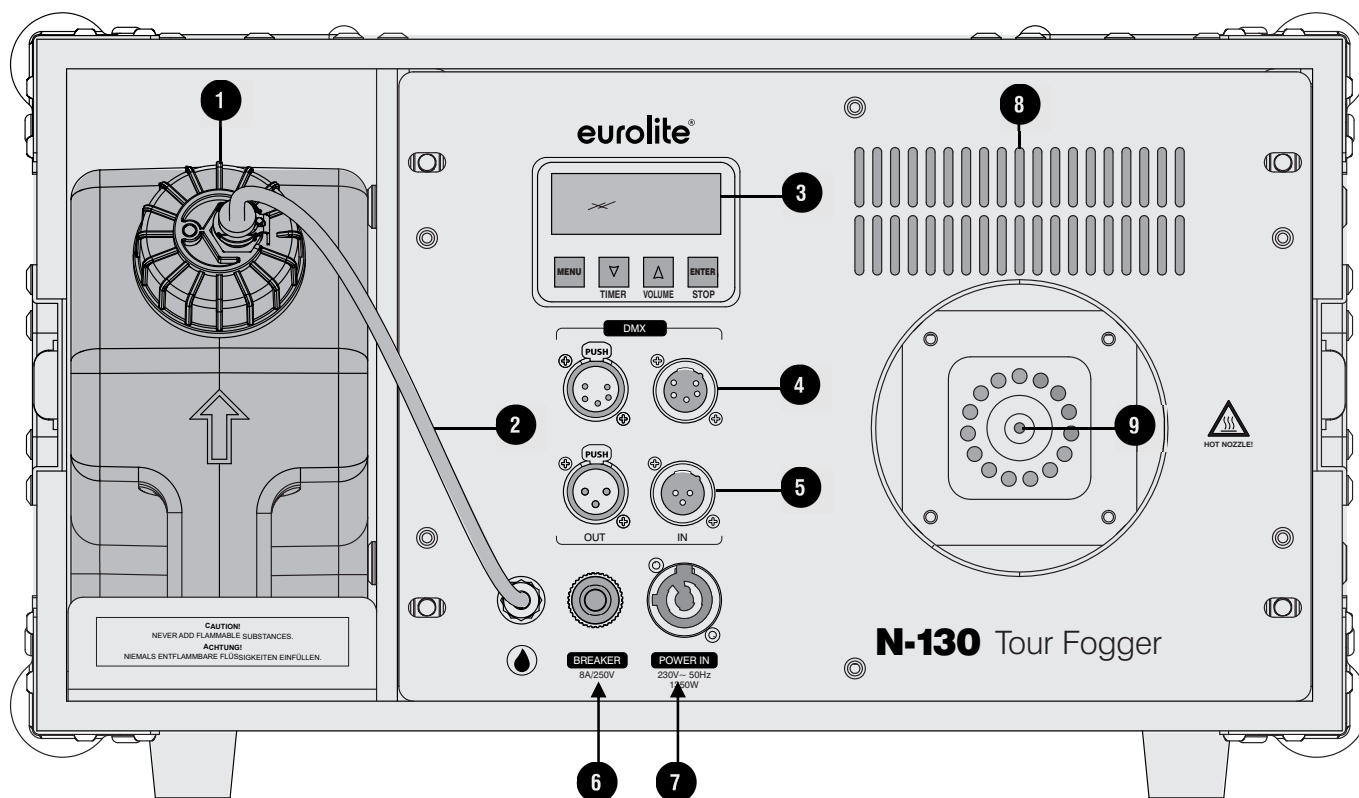


Bitte übergeben Sie das Gerät bzw. die Geräte am Ende der Nutzungsdauer zur umweltgerechten Entsorgung einem örtlichen Recyclingbetrieb. Geräte, die mit diesem Symbol gekennzeichnet sind, dürfen nicht im Hausmüll entsorgt werden. Für weitere Informationen wenden Sie sich bitte an Ihren Händler oder die zuständige örtliche Behörde. Entnehmen Sie evtl. eingelegte Batterien und entsorgen Sie diese getrennt vom Produkt.



Als Endverbraucher sind Sie durch die Batterieverordnung gesetzlich zur Rückgabe aller gebrauchten Batterien und Akkus verpflichtet. Die Entsorgung über den Hausmüll ist verboten. Verbrauchte Batterien können Sie unentgeltlich bei den Sammelstellen Ihrer Gemeinde und überall, wo Batterien verkauft werden, abgeben. Mit der Verwertung von Altgeräten und der ordnungsgemäßen Entsorgung von Batterien und Akkus leisten Sie einen wichtigen Beitrag zum Schutz unserer Umwelt.

## BEDIENELEMENTE UND ANSCHLÜSSE



- |                            |                           |
|----------------------------|---------------------------|
| ① Tank                     | ⑥ Rückstellbare Sicherung |
| ② Fluidschlauch            | ⑦ Netzanschluss           |
| ③ Display und Bedientasten | ⑧ Lüftungsschlitze        |
| ④ 5-polige DMX-Anschlüsse  | ⑨ Austrittsdüse           |
| ⑤ 3-polige DMX-Anschlüsse  |                           |

## INBETRIEBNAHME

### Nebelflüssigkeit einfüllen

#### WARNUNG!



#### Umgang mit Nebelfluid

Vor Befüllen Netzstecker ziehen. Nur Nebelfluid auf Wasserbasis verwenden. Wir empfehlen hochwertige Eurolite Nebelfluid. Niemals entzündliche Flüssigkeiten beifügen. Sollte Flüssigkeit in das Geräteinnere gelangen, lassen Sie das Gerät vor der Inbetriebnahme erst von einem Fachmann überprüfen.

Schrauben Sie den Tankverschluss ab und füllen Sie Nebelflüssigkeit in den Tank. Verschließen Sie den Tank wieder.

### Aufstellen

- Entfernen Sie jegliches Verpackungsmaterial vom Versandkarton. Vergewissern Sie sich, dass alle Schaumstoff- und Plastikeinlagen entfernt werden, insbesondere in der Nähe der Austrittsdüse.
- Stellen Sie das Gerät an einem gut belüfteten Ort auf. Ein Betrieb in unzureichend belüfteten Räumen kann zur Kondensation des Nebelfluids führen. Die dabei entstehende rutschige Oberfläche kann zu Unfällen führen.
- Um Überhitzung des Geräts zu vermeiden, achten Sie darauf, dass die Lüftungsschlitze nicht abgedeckt werden und Luft ungehindert zirkulieren kann.
- Halten Sie einen Mindestabstand von 20 cm um und über dem Gerät ein.
- Stellen Sie die Nebelmaschine nur auf kratz- und wasserunempfindliche Oberflächen (max. 15 Grad Neigung).
- Achten Sie darauf, dass die Nebelaustrittsdüse nicht in Augenhöhe des Publikums ausgerichtet wird. Um einen guten Effekt zu erzielen, sollte der Abstand zum Publikum mindestens 1,5 m betragen.
- Alle Nebelgeräte bilden um die Austrittsdüse Kondenswasser. Beachten Sie bitte bei der Installation, dass dies zu Flüssigkeitsansammlungen unterhalb der Austrittsdüse führen kann.

# BEDIENUNG

## ACHTUNG!



### Betriebsbedingungen

Lassen Sie die Maschine für einen Transport immer erst abkühlen und entleeren Sie den Tank vollständig.

Betreiben Sie die Nebelmaschine nie ohne Nebelflüssigkeit. Brandgefahr durch Überhitzung!

Außerdem kann die Maschine beschädigt werden.

Während des Betriebs kann es vorkommen, dass kein Nebelausstoß mehr erfolgt. In diesem Fall heizt das Gerät nach und ist nach kurzer Zeit wieder nebelbereit. Nur so ist gewährleistet, dass immer die richtige Verdampfungstemperatur herrscht und optimale Nebelleistungen erreicht werden. Die Temperaturüberwachung erfolgt elektronisch.

- Prüfen Sie vor dem Einschalten den Füllstand des Tanks und füllen Sie ggf. Nebelflüssigkeit auf.
- Schließen Sie das Gerät über den Netzstecker ans Netz an.
- Das Gerät besitzt keinen Netzschalter. Durch den Anschluss ans Netz ist es betriebsbereit und heizt auf. Das Display zeigt „Warming Up“. Während der Aufheizphase kann noch kein Nebel ausgestoßen werden. Sobald die Aufheizphase beendet ist, zeigt das Display die Standardanzeige „Ready To Fog“. Die Nebelmaschine ist nun bereit zum Nebelausstoß und kann über das Menü oder per DMX gesteuert werden.

Warming Up



Ready To Fog

- Wenn der Tank im Betrieb leerläuft, wird zum Schutz die Pumpe automatisch abgeschaltet und im Display als Information dazu „No Fluid“ angezeigt. Trennen Sie die Nebelmaschine vom Stromnetz, bevor Sie den Tank tauschen oder Nebelfluid nachfüllen. Nutzen Sie danach die Taste ENTER gedrückt, um den Fluidschlauch wieder vollständig mit Nebelfluid zu füllen, damit die automatische Pumpenabschaltung nicht gleich wieder aktiviert wird.

No Fluid

### Hinweise

- Alle Nebelgeräte können während des Betriebes oder bis ca. 1 Minute nachdem das Gerät außer Betrieb genommen wurde, gelegentlich etwas Nebel ausstoßen.
- Alle Nebelgeräte benötigen nach längerem Dauerbetrieb Betriebspausen, um wieder auf die korrekte Betriebstemperatur zu kommen. Während diesen Pausen ist kein Nebelausstoß möglich.

# MENÜEINSTELLUNGEN

## Bedientasten

Taste	Funktion
MENU	Menüpunkte anwählen
▲ / TIMER	Einstellen der Werte und Auswahl einer Option
	Timer-Modus aktivieren
▼ / VOLUME	Einstellen der Werte und Auswahl einer Option
	Manuellen Betrieb aktivieren
ENTER / STOP	Aufrufen der Startanzeige
	Nebelausstoß stoppen



## Menüstruktur

Modus	Display		Funktion
Aufheizphase	Warming Up		Das Gerät befindet sich in der Aufheizphase und ist erst nach Erreichen der erforderlichen Betriebstemperatur einsatzbereit
Startbildschirm	Ready To Fog		Die Aufheizphase ist abgeschlossen und das Gerät ist einsatzbereit Mit ENTER können Sie jederzeit zu dieser Anzeige zurückkehren (Ausnahme: DMX-Betrieb)
Betriebseinstellungen	Interval Set	1-200s	Zeitintervall für den Timer-Betrieb einstellen
	Duration Set	1-200s	Dauer für den Timer-Betrieb einstellen
	Timer Out	1-100%	Ausstoßmenge für den Timer-Betrieb einstellen
	Volume Out	1-100%	Ausstoßmenge für den manuellen Betrieb einstellen
	Display	on/off	Energiesparmodus für das Display nach 1 Minute Inaktivität einstellen
DMX-Einstellungen	DMX512 Address	001-512	DMX-Startadresse einstellen
Flüssigkeitssensor	Fluid Sensor	on/off	Fluidsensor einstellen

## TIMER-BETRIEB

Die Betriebsart Timer ermöglicht es, die Ausstoßmenge manuell am Gerät zwischen 1% und 100% einzustellen, ebenso die Nebeldauer und das Zeitintervall, d. h. die Pausen zwischen den einzelnen Nebelausstößen. Wählen Sie mit der Taste MENU jeweils die Menüpunkte „Timer Out“ (Ausstoßmenge), „Duration Set“ (Nebeldauer) und „Interval Set“ (Ausstoßintervall) aus und stellen Sie mit den Tasten ▼ und ▲ den gewünschten Wert ein. Nachdem Sie Ihre Einstellungen vorgenommen haben, können Sie mit der Taste ENTER wieder die Startanzeige aufrufen.

↶ MENU

Interval Set

/

Duration Set

/

Timer Out

▼ und ▲

▼ und ▲

▼ und ▲

1-200S

1-200S

1-100%

Drücken Sie die Taste ▲ / TIMER, um den Timer-Modus zu aktivieren. Zum Ausschalten des Timer-Betriebs drücken Sie die Taste ENTER / STOP.

## MANUELLER BETRIEB

Für den manuellen Betrieb lässt sich die Ausstoßmenge am Gerät zwischen 1% und 100% einstellen. Wählen Sie mit der Taste MENU den die Menüpunkt „Volume Out“ aus und stellen Sie mit den Tasten ▼ und ▲ den gewünschten Wert ein. Wechseln Sie zurück zur Startanzeige mit ENTER.

↶ MENU

Volume Out

▼ und ▲

1-100%

Drücken Sie die Taste ▼ / VOLUME, um den manuellen Betrieb zu aktivieren. Zum Ausschalten drücken Sie die Taste ENTER / STOP.

### Hinweis

- Im manuellen Betrieb zu stößt die Maschine konstant Nebel aus, bis sie nachheizen muss.

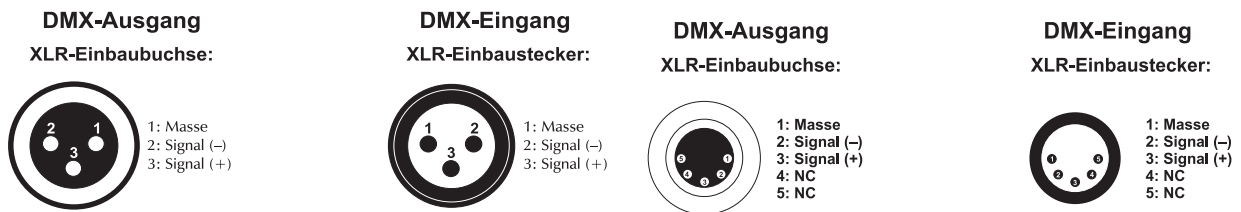
# DMX-BETRIEB

## Anschlüsse herstellen

Das Gerät verfügt über 3-polige und 5-polige XLR-Anschlüsse für den DMX-Anschluss.

- Verbinden Sie den Ausgang Ihres Controllers mit dem DMX-Eingang DMX IN des Geräts über ein DMX-Kabel.
- Verbinden Sie den DMX-Ausgang DMX OUT des Geräts mit dem DMX-Eingang des nächsten Geräts in der Kette. Verbinden Sie immer einen Ausgang mit dem Eingang des nächsten Geräts bis alle Geräte angeschlossen sind.
- Am letzten Gerät muss die DMX-Leitung durch einen Abschlusswiderstand abgeschlossen werden. Dazu wird ein XLR-Stecker in den DMX-Ausgang am letzten Gerät gesteckt, bei dem zwischen Signal (-) und Signal (+) ein 120-Ω-Widerstand eingelötet ist.
- Ab einer Kabellänge von 300 m oder nach 32 angeschlossenen DMX-Geräten sollte das Signal mit Hilfe eines DMX-Aufholverstärkers verstärkt werden, um eine fehlerfreie Datenübertragung zu gewährleisten.

Belegung der XLR-Verbindung:



## DMX-Startadresse einstellen

Wenn das Gerät mit einem DMX-Signal angesteuert wird, wechselt es in den DMX-Betrieb und das Display zeigt die aktuelle DMX-Startadresse an. Verwenden Sie nun die Bedientasten ▲ und ▼ zum Einstellen der gewünschten Adresse. Sie können die Nebelmaschine jetzt mit Ihrem Controller ansteuern.

↶ MENU

DMX512

▼ und ▲

1-512

### Hinweis

- Bitte vergewissern Sie sich, dass sich die Steuerkanäle nicht mit anderen Geräten überlappen, damit das Gerät korrekt und unabhängig von anderen Geräten in der DMX-Verbindung funktioniert. Werden mehrere Geräte auf eine Adresse definiert, arbeiten sie synchron.

## DMX-Funktionen

Bei Betrieb mit einem DMX-Controller belegt die Nebelmaschine einen DMX-Kanal.

DMX-Wert	Funktion
0-5	Kein Nebelausstoß
6-255	Nebelausstoßvolumen (niedrig > hoch)

## FLÜSSIGKEITSENSOR

Zum Schutz der Pumpe besitzt das Gerät einen softwarebasierten Flüssigkeitssensor, der prüft, ob sich Nebelflüssigkeit im Tankzulauf befindet. Diese Funktion kann im Menü unter dem Menüpunkt „Fluid Sensor“ aktiviert („on“) und deaktiviert („off“) werden.

Bleibt die Flüssigkeit bei aktiviertem Sensor aus, schaltet das Gerät nach etwa 60 Sekunden in den Schutzmodus und schaltet die Pumpe ab. Das Display beginnt zu blinken. Um den Schutzmodus nach dem Auffüllen der Nebelflüssigkeit zu deaktivieren, gibt es drei Möglichkeiten:

- Halten Sie die Taste ENTER gedrückt bis wieder Nebelflüssigkeit durch den Schlauch fließt.
- Im DMX-Betrieb stellen Sie im Menü die Nebelmenge zunächst auf einen Wert zwischen 0 und 5 und dann auf einen Wert zwischen 6 und 255, sodass wieder Nebelflüssigkeit durch den Schlauch fließen kann.
- Deaktivieren Sie den Flüssigkeitssensor über die Menüeinstellung „Fluid Sensor“ > „off“.

### Hinweis

- Der Sensor ist eine wichtige Schutzvorrichtung und sollte für einen ordnungsgemäßen Betrieb aktiviert sein.

## REINIGUNG UND WARTUNG

Das Gerät sollte regelmäßig von Verunreinigungen wie Staub usw. gereinigt werden. Insbesondere an der Nebelaustrittsdüse sammeln sich häufig Nebelfluidrückstände an. Verwenden Sie zur äußeren Reinigung ein fusselfreies, angefeuchtetes Tuch. Auf keinen Fall Alkohol oder irgendwelche Lösungsmittel zur Reinigung verwenden! Achten Sie darauf, dass das Nebelfluid nicht verunreinigt wird. Setzen Sie sofort nach Befüllen des Tanks den Tankdeckel wieder auf.

Im Geräteinneren befinden sich keine zu wartenden Teile. Wartungs- und Servicearbeiten sind ausschließlich dem autorisierten Fachhandel vorbehalten! Sollten einmal Ersatzteile benötigt werden, verwenden Sie bitte nur Originalersatzteile. Nach einem Defekt entsorgen Sie das unbrauchbar gewordene Gerät bitte gemäß den geltenden gesetzlichen Vorschriften. Sollten Sie noch weitere Fragen haben, steht Ihnen Ihr Fachhändler jederzeit gerne zur Verfügung.

### Sicherung

Das Gerät verfügt über eine rückstellbare Sicherung, die es gegen Defekte schützt. Wenn die Sicherung fällt, trennen Sie das Gerät vom Netz und drücken den Schalter BREAKER.

### Reinigung des Heizelements

Das Heizelement sollte regelmäßig alle 40 Betriebsstunden gereinigt werden, um Ablagerungen zu vermeiden. Verwenden Sie dazu einen geeigneten Nebelmaschinenreiniger, der im Fachhandel erhältlich ist. Nebelmaschinen sind aufgrund der Dickflüssigkeit des Nebelfluids und der hohen Verdampfungstemperatur anfällig für Verstopfungen. Nichtsdestotrotz sollte eine regelmäßig gewartete Nebelmaschine Ihnen jahrelang treue Dienste leisten.

So gehen Sie vor:

- Nebelmaschine entleeren und den Reiniger im Lieferzustand in den Tank schütten. Anschließend an einem gut belüfteten Ort einige Male die Nebelfunktion der Maschine betätigen. Die Anzahl der benötigten Wiederholungen hängt vom Verschmutzungsgrad der Verdampfer-Elemente ab.
- Nach der Anwendung die Maschine ganz entleeren, den restlichen Reiniger vollständig entnehmen und den Tank gut durchspülen.
- Die von uns empfohlenen Eurolite Nebelfluidе sind umwelttechnisch unbedenklich und können über den Abwasserkanal entsorgt werden.

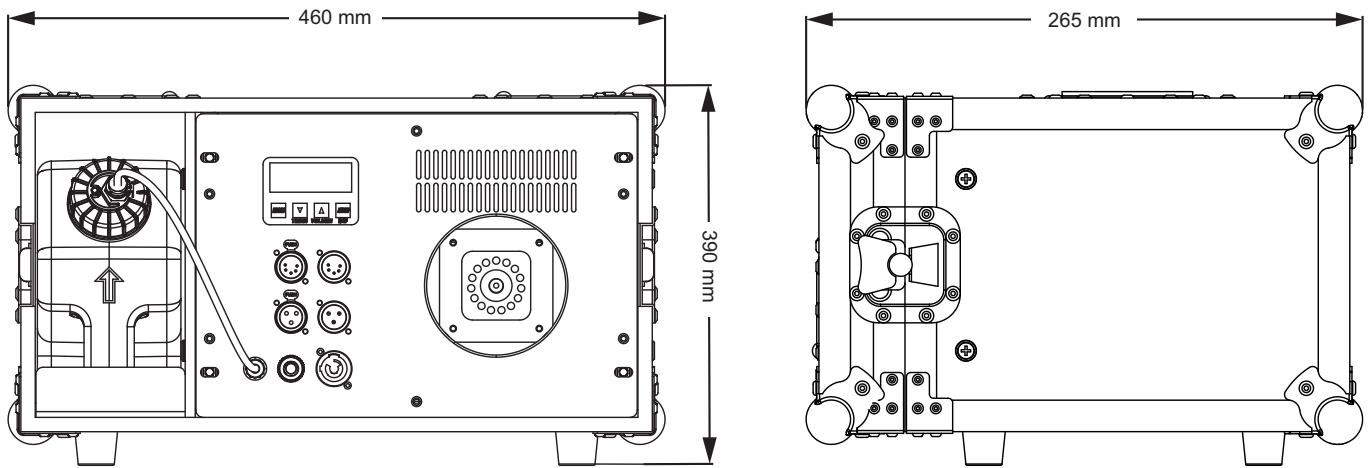
### Lagerung

Wir empfehlen Ihnen monatlich an der Maschine einen Testlauf durchzuführen, der aus einer Aufwärmzeit besteht und einigen Minuten Nebelausstoß. Für die Lagerung lassen Sie Reinigungsflüssigkeit durch das System laufen, wie in der Reinigungsanleitung beschrieben. Dadurch vermeiden Sie, dass Partikel innerhalb der Pumpe oder der Heizung kondensieren.

## TECHNISCHE DATEN

Spannungsversorgung:	230 V AC, 50 Hz
Gesamtanschlusswert:	1350 W
Sicherung:	8 A/250 V
Ausstoßweite:	5 m
Aufwärmzeit:	5 Min.
Fluidverbrauch:	100 ml/Min.
Ausstoßvolumen:	ca. 510 m³/Min.
Tankinhalt:	3,5 l
DMX512-Anschluss:	3-pol. XLR und 5-pol. XLR
Maße (LxBxH):	460 x 390 x 265 mm
Gewicht:	14,5 kg

Technische Daten können im Zuge der Weiterentwicklung des Produkts ohne vorherige Ankündigung geändert werden.



### Zubehör

Best.-Nr. 51703752	EUROLITE Smoke Fluid -B2D- Basic Nebelfluid 5l
Best.-Nr. 51703798	EUROLITE Smoke Fluid -C2D- Standard Nebelfluid 5l
Best.-Nr. 51703832	EUROLITE Smoke Fluid -P2D- Profi Nebelfluid 5l
Best.-Nr. 51703846	EUROLITE Smoke Fluid -E2D- Extrem Nebelfluid 5l
Best.-Nr. 5170435A	EUROLITE Smoke Fluid -DSA- Effekt, 5l Nebelfluid
Best.-Nr. 51704655	EUROLITE Duftstoffset je 1x alle 14 Duftnoten
Best.-Nr. 51704592	EUROLITE Nebelmaschinenreiniger, 1 Liter

# CONTENTS

<b>INTRODUCTION</b> .....	<b>14</b>
Product features .....	14
Package contents .....	14
<b>IMPORTANT SAFETY INSTRUCTIONS</b> .....	<b>15</b>
<b>PROTECTING THE ENVIRONMENT</b> .....	<b>16</b>
<b>OPERATING ELEMENTS AND CONNECTIONS</b> .....	<b>17</b>
<b>SETUP</b> .....	<b>17</b>
Filling up fog fluid .....	17
Placing the unit .....	17
<b>OPERATION</b> .....	<b>18</b>
<b>MENU SETTINGS</b> .....	<b>18</b>
<b>TIMER OPERATION</b> .....	<b>19</b>
<b>MANUAL OPERATION</b> .....	<b>19</b>
<b>DMX CONTROL</b> .....	<b>20</b>
Making the connections .....	20
Adjusting the DMX start address .....	20
DMX functions .....	20
<b>FLUID SENSOR</b> .....	<b>21</b>
<b>CLEANING AND MAINTENANCE</b> .....	<b>21</b>
Fuse .....	21
Cleaning the heating element .....	21
Storage .....	21
<b>TECHNICAL SPECIFICATIONS</b> .....	<b>22</b>
Accessories .....	22

D00125392, version 1.0, publ. 06/09/2019

For product updates, documentation, software and support please visit [www.eurolite.de](http://www.eurolite.de). You can find the latest version of this user manual in the product's download section.

© 2019 Eurolite. All rights reserved.

No part of this document may be reproduced in any form without the written permission of the copyright owner. The contents of this document are subject to revision without notice due to continued progress in methodology, design, and manufacturing. Eurolite shall have no liability for any error or damage of any kind resulting from the use of this document.

All trademarks mentioned herein are the property of their respective owners.

# INTRODUCTION

## Experience Eurolite.

Product videos, suitable accessories, firmware and software updates, documentation and the latest news about the brand. You will find this and much more on our website. You are also welcome to visit our YouTube channel and find us on Facebook.



[www.eurolite.de](http://www.eurolite.de)



[www.youtube.com/eurolitevideo](http://www.youtube.com/eurolitevideo)



[www.facebook.com/Eurolitefans](http://www.facebook.com/Eurolitefans)

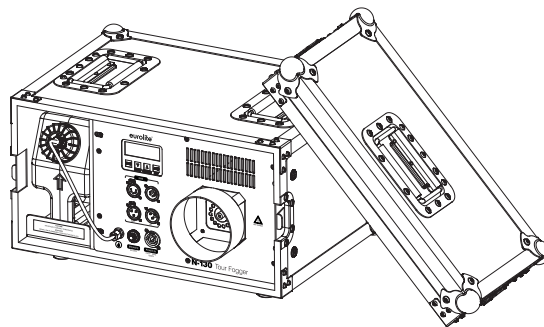
Welcome to Eurolite! Thank you for choosing one of our products. Eurolite is your connection to the world of show with an unparalleled variety of products, both for professionals and beginners.

If you follow the instructions given in this manual, we are sure that you will enjoy this product for a long period of time. This user manual will show you how to install, set up and operate your new Eurolite product.

Users of this product are recommended to carefully read all warnings in order to protect yourself and others from damage. Please keep this manual for future needs and pass it on to further owners.

## Product features

- High output fog machine for stage and touring applications
- Integration in a stackable flightcase makes the machine tough, durable and easy to carry
- DMX control and stand-alone operation
- Timer with interval, duration and output volume
- Addressing and setting via control panel with LCD screen
- Auto temperature control
- Low fluid sensor
- Removable tank (3.5 liters)
- DMX interface with 3-pin and 5-pin connectors
- Operates on standard water-based fluid
- Ideal for large live events, discotheques, theaters, TV and film productions



## Package contents

- Fog machine
- Power cable
- these instructions

# IMPORTANT SAFETY INSTRUCTIONS

## WARNING!



Please read the safety warnings carefully and only use the product as describe in this manual to avoid accidental injury or damage.

### Intended use

- This fog machine creates fog by vaporizing a special fog fluid. This device is designed for professional use in the field of event technology, e.g. on stage.
- Only use the device according to the instructions given herein. Damages due to failure to follow these operating instructions will void the warranty! We do not assume any liability for any resulting damage.
- We do not assume any liability for material and personal damage caused by improper use or non-compliance with the safety instructions. In such cases, the warranty will be null and void.
- Unauthorized rebuilds or modifications of the device are not permitted for reasons of safety and render the warranty invalid.

### Danger due to electricity

- The device is suitable for indoor use only. Do not use it outdoors. Never expose it to rain or moisture. Do not store it in rooms exposed to moisture.
- To reduce the risk of electric shock, do not open any part of the device. There are no serviceable parts inside the device.
- Only connect the device to a properly installed mains outlet. The outlet must be protected by residual current breaker (RCD). The voltage and frequency must exactly be the same as stated on the device. If the mains cable is equipped with an earthing contact, then it must be connected to an outlet with a protective ground. Never defeat the protective ground of a mains cable. Failure to do so could result in damage to the device and possibly injure the user.
- The mains outlet must be easily accessible so that you can unplug the device quickly if need be.
- Never touch the mains plug with wet or damp hands. There is the risk of potentially fatal electric shock.
- The mains cable must not be bent or squeezed. Keep it away from hot surfaces or sharp edges.
- Never pull the mains cable to disconnect the mains plug from the mains outlet, always seize the plug.
- Unplug the device during lighting storms, when unused for long periods of time or before cleaning.
- Do not expose the device to any high temperatures, direct sunlight, dripping or splashing water, strong vibrations or heavy mechanical stress.
- Do not place any objects filled with liquids on the device.
- Do not place any open sources of fire, such as burning candles, on or directly next to the device.
- Make sure that objects cannot fall into the device, in particular metal parts.
- Only have repairs to the device or its mains cable carried out by qualified service personnel. Repairs are required when the device or the mains cable is visibly damaged, liquid has been spilled or objects have fallen into the device; when the device has been exposed to rain or moisture, has been dropped or malfunctions occur.
- Cleaning of the device is limited to the surface. Make sure that moisture does not come into contact with any areas of the terminal connections or mains voltage control parts. Only wipe off the product with a soft lint-free and moistened cloth. Never use solvents or aggressive detergents.

### Danger to children and people with restricted abilities

- This product is not a toy. Keep it out of the reach of children and pets. Do not leave packaging material lying around carelessly. Never leave this device running unattended.
- This device may be used only by persons with sufficient physical, sensorial, and intellectual abilities and having corresponding knowledge and experience. Other persons may use this device only if they are supervised or instructed by a person who is responsible for their safety.

### Warning – risk of injuries

- Never drink fluid or use it on the inside or outside of a human body. If fluid gets in contact with skin or eyes, rinse thoroughly with water. If it is necessary call a doctor immediately.
- Danger of explosion! Never add flammable liquids of any kind to the fog liquid.
- Never aim the output nozzle directly at people or at open flames. Never aim the smoke at yourself, people or animals.
- Never aim the smoke at power sockets or other objects that are powered by electrical current. You could damage them or even expose yourself to hazardous electric shocks.
- Never aim the smoke at the device itself or at surfaces that are not heat resistant. Avoid direct skin contact with the smoke. Inappropriate use may cause burns due to high temperatures.
- DANGER OF BURNING! Keep minimum distance of 50 cm to nozzle! Keep device upright.
- Always disconnect from the mains, when the device is not in use or before cleaning it. Only handle the power cord by the plug. Never pull out the plug by tugging the power cord.
- When the fog machine is not in use for a longer period of time empty the entire smoke fluid from the machine before storing it.
- Before filling the device disconnect from mains. Never fill in any hot liquids. Only use high-quality, water-based smoke fluid recommended by the manufacturer. Other smoke fluids may cause clogging. Always make sure there is sufficient smoke fluid in the fluid tank. Operating this smoke machine without smoke fluid will cause damage to the pump as well as over-heating of the heater.
- For commercial use the country-specific accident prevention regulations of the government safety organization for electrical facilities must be complied with at all times.

### Caution – material damage

- Always make sure there is sufficient smoke fluid in the fluid tank. Operating this smoke machine without smoke fluid will cause damage to the pump as well as over-heating of the heater.
- After operating the fog machine, the fluid ways must be flushed with distilled water. When fog fluid remains in the system and the fog machine is not operated, the fluid may lead to irreversible damages! This will make the warranty void.
- If the device has been exposed to drastic temperature fluctuation, do not switch it on immediately. The resulting condensation may destroy the device. Allow the device to reach room temperature before connecting it. Wait until the condensation has evaporated.
- Always store the device dry! Always drain the tank and please use the original packaging if the device is to be transported.
- If a serial number label is affixed to the device, do not remove the label as this would make the warranty void.

## PROTECTING THE ENVIRONMENT

### Disposal of old equipment



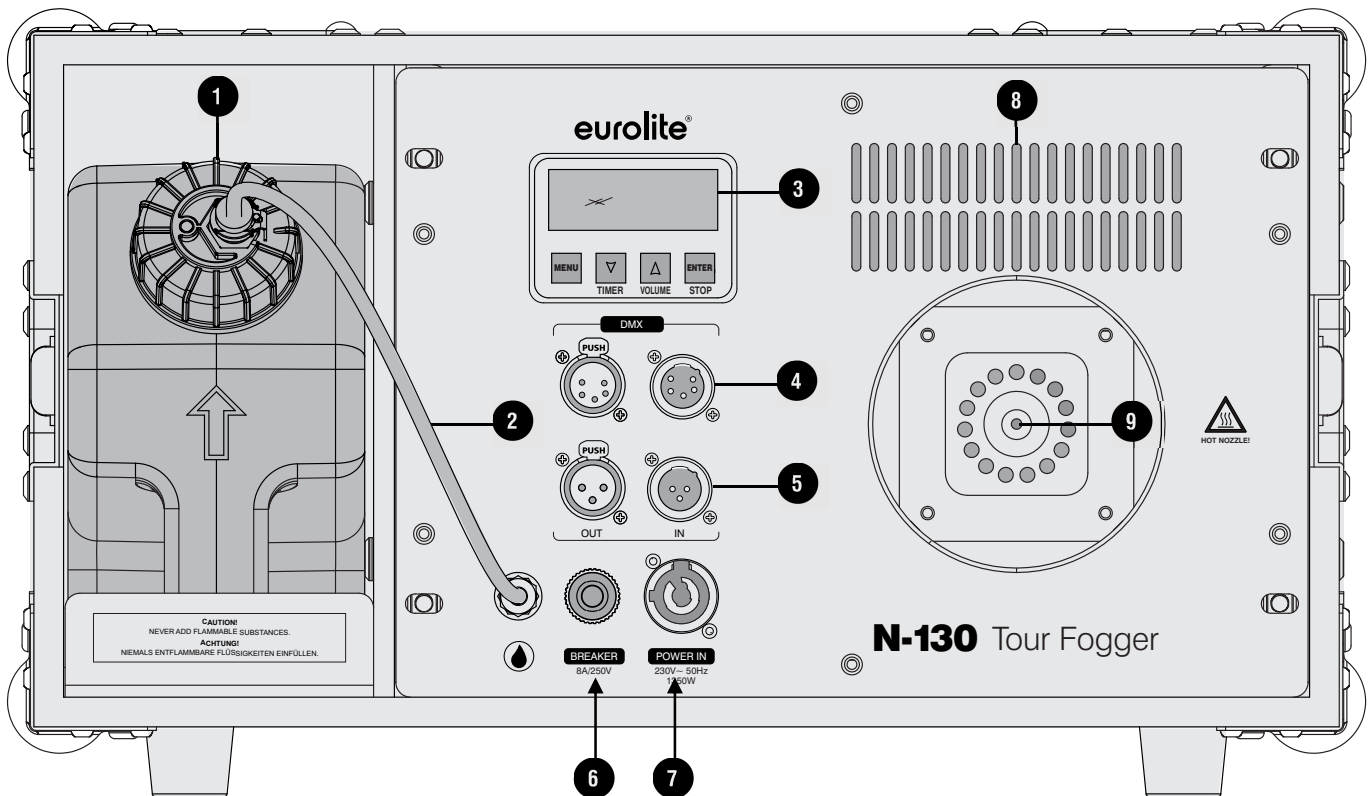
When to be definitively put out of operation, take the product to a local recycling plant for a disposal which is not harmful to the environment. Devices marked with this symbol must not be disposed of as household waste. Contact your retailer or local authorities for more information. Remove any inserted batteries and dispose of them separately from the product.



You as the end user are required by law (Battery Ordinance) to return all used batteries/rechargeable batteries. Disposing of them in the household waste is prohibited. You may return your used batteries free of charge to collection points in your municipality and anywhere where batteries/rechargeable batteries are sold. By disposing of used devices and batteries correctly, you contribute to the protection of the environment.



## OPERATING ELEMENTS AND CONNECTIONS



- |   |                               |   |                   |
|---|-------------------------------|---|-------------------|
| 1 | Tank                          | 6 | Circuit breaker   |
| 2 | Fluid hose                    | 7 | Power output      |
| 3 | Display and operating buttons | 8 | Ventilation slits |
| 4 | 5-pin XLR connectors          | 9 | Output nozzle     |
| 5 | 3-pin XLR connectors          |   |                   |

## SETUP

### Filling up fog fluid

#### WARNING!



#### Fluid handling

Always disconnect from the mains before filling the machine. Only use water-based fluids. We recommend high-quality Eurolite fluids. Never add flammable liquids. If fluid gets inside the machine, have it checked by skilled personnel before it is operated.

Unscrew the tank cap and fill the tank with fog fluid. Tightly close the tank again.

### Placing the unit

- Remove all packing materials from the shipping box. Make sure that there are no packing remnants at the fog output nozzle.
- Install the device in a well-ventilated area. The operation in an insufficiently ventilated room can lead to a condensation of the fog fluid. The resulting slippery surface can cause accidents.
- To prevent overheating the device, ensure that the ventilation slits are not covered and that air can circulate freely.
- Keep a minimum distance of 20 cm around and above the device.
- Only install the fog machine on scratch resistant and water resistant surfaces (inclination angle max. 15°).
- Do not orientate the escape nozzle directly in the direction of the audience's eyes. In order to create a good effect, there should be a distance between the device and the audience of at least 1.5 m.
- All fog machines develop condensation around the output nozzle. Because this may result in some moisture accumulation on the surface below the output nozzle, consider this condensation when installing your unit.

## OPERATION

### CAUTION!



#### Operating conditions

Prior to transportation, allow the machine to cool down and completely empty the tank. Never operate the fog machine without fog fluid. Fire hazard due to overheating! Besides, the unit may be damaged.

During operation smoke emission may stop. In this case the device is heating up again. After a short period, the machine will be ready to emit fog again. This process guarantees an appropriate vaporization temperature and the best fog emission possible. The temperature is regulated by a high-quality thermostat.

- Prior to switching on, check the fluid level of the tank and fill up fog fluid, if required.
- Connect the machine to the mains with the power plug.
- The machine does not feature a power switch. When the machine is connected to the mains it is powered on and starts the warm-up process. The display indicates “Warming Up”. While the machine is warming up, fog output will not be possible yet. Once the warm-up process is completed, the display indicates the standard screen “Ready To Fog” and fog output will be possible; either via the menu or via DMX.

Warming Up



Ready To Fog

- When the tank runs out during use, the fluid pump is switched off automatically for protection purposes and “No Fluid” is shown on the display. Disconnect the fog machine from the power supply before changing the tank or filling it with fog fluid. Then, keep pressing the ENTER button in order to completely fill the fluid hose with fog fluid again, in order to prevent the automatic pump switch-off from reactivating.

No Fluid

### Notes

- All fog machines may sputter small amounts of fog occasionally during operation and for a minute or so after being turned off.
- All fog machines have a recycling period after long bursts when the machine will shut itself down for a short period in order to heat up again. During this time no fog can be produced.

## MENU SETTINGS

### Operating buttons

Button	Function
MENU	Selecting menu items
▲ / TIMER	Setting values and options
	Activates timer mode
▼ / VOLUME	Setting values and options
	Activates manual mode
ENTER / STOP	Returns to home screen
	Stops fog output



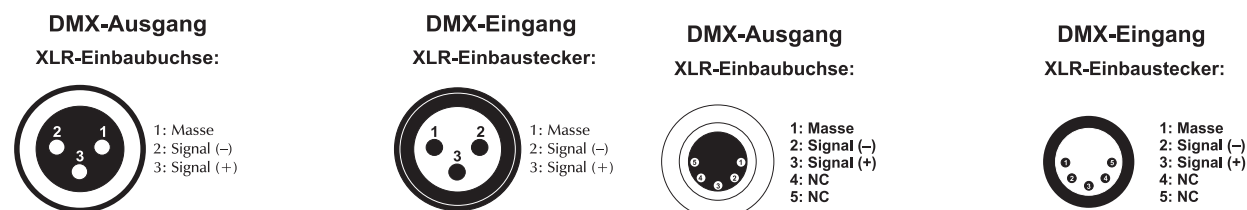
# DMX CONTROL

## Making the connections

The unit features 3-pin and 5-pin XLR plugs for DMX connection.

- Connect the output of your DMX controller to the DMX IN jack of the machine with a DMX cable.
- Connect the DMX OUT jack of the machine to the DMX input of the next unit in the chain. Always connect one output to the input of the next unit until all units are connected.
- At the last unit, the DMX cable has to be terminated. Plug the terminator with a 120 Ω resistor between Signal (-) and Signal (+) in the DMX output of the last unit.
- If the cable length exceeds 300 m or the number of DMX devices is greater than 32, it is recommended to insert a DMX level amplifier to ensure proper data transmission.

Occupation of the XLR connection:



## Adjusting the DMX start address

When the machine is controlled via DMX signal, DMX mode is activated. The display indicates the current DMX start address. Use the ▲ and ▼ keys to set the desired address. You may now start operating the machine via your DMX controller.

↶ MENU

DMX512

▼ and ▲

1-512

### Note

- Please make sure that you do not have any overlapping channels in order to control each device correctly and independently from any other fixture on the DMX data link. If two, three or more devices are addressed similarly, they will work similarly.

## DMX functions

For operation with a controller with DMX512 protocol, the machine is equipped with 1 control channel.

DMX value	Function
0-5	No fog output
6-255	Fog output volume (low > high)

## FLUID SENSOR

To protect the pump, the machine uses a software-based fluid sensor to test if there is fog fluid in the tube. This function can be activated (“on”) and deactivated (“off”) under the menu item “Fluid Sensor”.

If the sensor detects not enough fluid in the tube, the machine will enter a protection mode after about 60 seconds and shuts the pump down. The display will start flashing. There are three possibilities to release the sensor after having refilled fluid:

- Keep the ENTER button pressed until fluid is flowing through the tube again.
- In DMX mode, set the fog output to a value between 0 and 5 and then to a value between 6 and 255, so that fluid will flow through the tube.
- Deactivate the fluid sensor via the menu setting “Fluid Sensor” > “off”.

### Note

- The fluid sensor is a very important protection mechanism. For proper operation, it should be activated.

## CLEANING AND MAINTENANCE

We recommend a frequent cleaning of the unit, in particular the output nozzle. Please use a soft lint-free and moistened cloth for the outside of the unit. Never use alcohol or solvents! Do not allow the fog liquid to become contaminated. Always replace the caps on the fog liquid container and the fog machine liquid tank immediately after filling.

There are no serviceable parts inside the device. Maintenance and service operations are only to be carried out by authorized dealers. Should you need any spare parts, please use genuine parts. If defective, please dispose of the unusable device in accordance with the current legal regulations. Should you have further questions, please contact your dealer.

### Fuse

The machine is fitted with a circuit breaker. In the unlikely event of overloading, the circuit breaker will automatically trip. It can be reset by pressing the BREAKER button with the machine unplugged.

### Cleaning the heating element

The heating element should regularly be cleaned every 40 operational hours in order to avoid clogging. Use fog machine cleaner available at your dealer. All fog machines are prone to clogging due to the thick consistency of fog liquid and the high temperature at which it vaporizes. However, a properly maintained fog machine should provide years of reliable use.

Procedure:

- Fill cleaner into empty tank. Run the machine several times in a well-ventilated room only. The number of repetitions depends on the pollution level of the vaporizing elements.
- After use, clean all remaining cleaner and rinse the tank thoroughly.
- The Eurolite fog fluids we recommend are non-hazardous to the environment and can be disposed of via the sewage system.

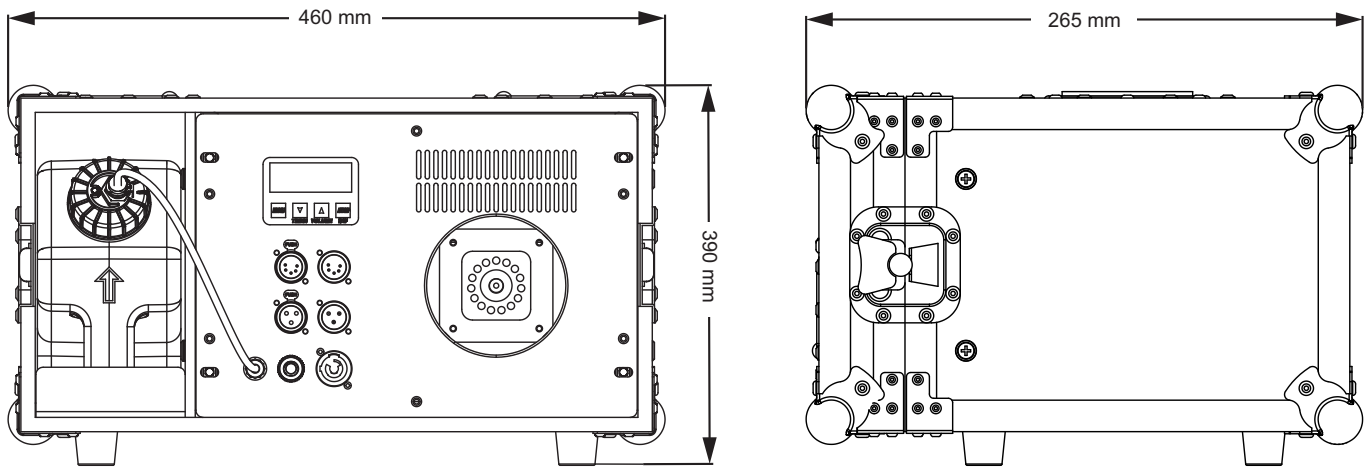
### Storage

It is recommended to operate the machine at least once a month with a warm-up period and a few minutes of fog emission. Prior to storage, run cleaning fluid through the system as described in the cleaning regimen above. This will help avoid any particles condensing inside the pump or heater.

## TECHNICAL SPECIFICATIONS

Power supply:	230 V AC, 50 Hz
Power consumption:	1350 W
Fuse:	8 A/250 V
Output distance:	5 m
Warm-up time:	5 min.
Fluid consumption:	100 ml/min.
Output volume:	approx. 510 m <sup>3</sup> /min.
Tank capacity:	3.5 l
DMX512 connection:	3-pin XLR and 5-pin XLR
Dimensions (LxWxH):	460 x 390 x 265 mm
Weight:	14.5 kg

Specifications are subject to change without notice due to product improvements.



### Accessories

No. 51703752	EUROLITE Smoke fluid -B2D- basic 5l
No. 51703798	EUROLITE Smoke fluid -C2D- standard 5l
No. 51703832	EUROLITE Smoke fluid -P2D- professional 5l
No. 51703846	EUROLITE Smoke fluid -E2D- extreme 5l
No. 5170435A	EUROLITE Smoke fluid -DSA- effect, 5l
No. 51704655	EUROLITE Fog fragrance set with all 14 types
No. 51704592	EUROLITE Smoke machine cleaner, 1L



**eurolite®**

Eurolite is a brand of Steinigke Showtechnik GmbH Andreas-Bauer-Str. 5 97297 Waldbüttelbrunn Germany  
D00125392 Version 1.0 Publ. 06/09/2019

