

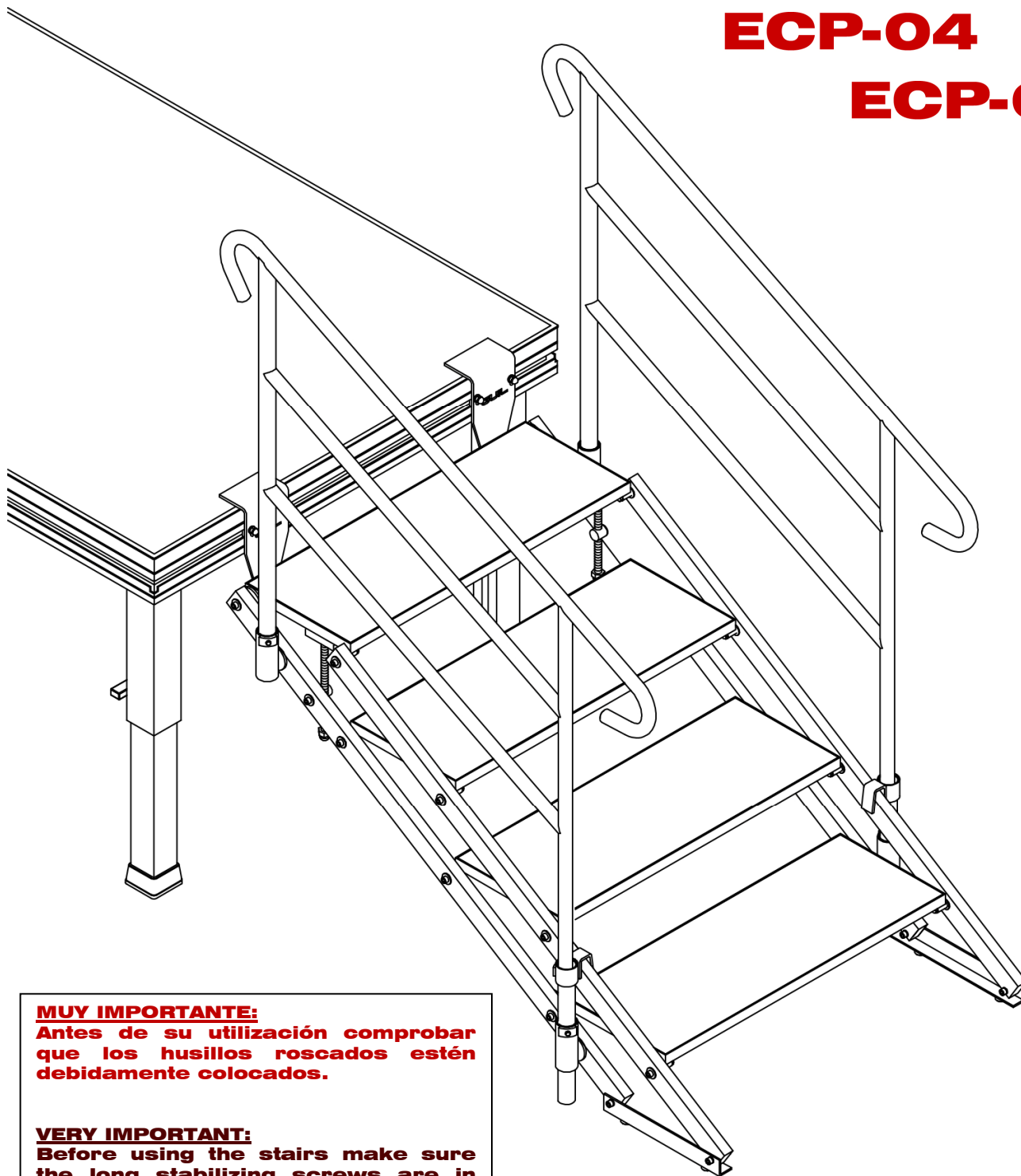


# GUIL

## **INSTRUCCIONES PARA EL MONTAJE DE ESCALERAS PLEGABLES INSTRUCTIONS FOR SETTING UP THE FOLDING STAIRS**

### **ECP-04**

### **ECP-06**



**MUY IMPORTANTE:**

**Antes de su utilización comprobar que los husillos roscados estén debidamente colocados.**

**VERY IMPORTANT:**

**Before using the stairs make sure the long stabilizing screws are in the correct position.**

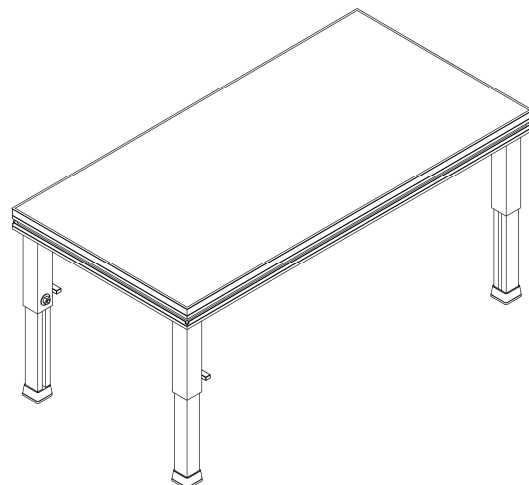
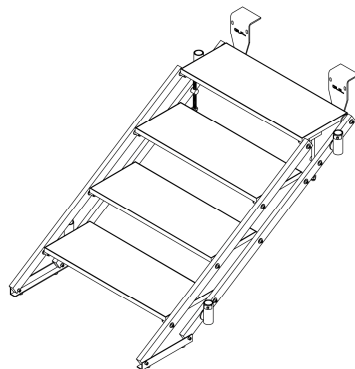
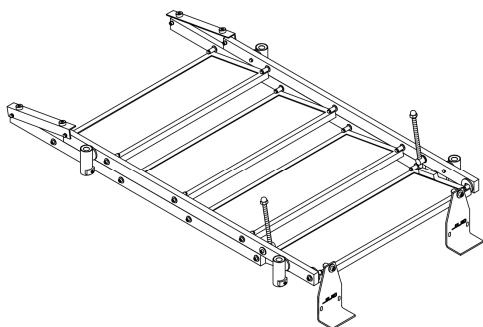
*GUIL Accesorios Música*  
**[www.guil.es](http://www.guil.es)**



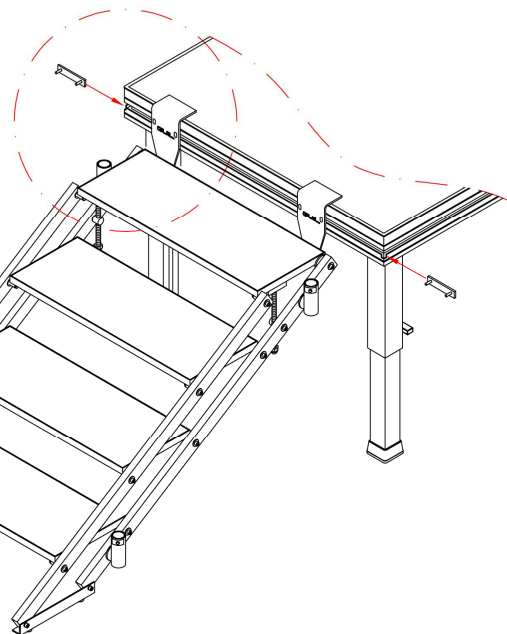
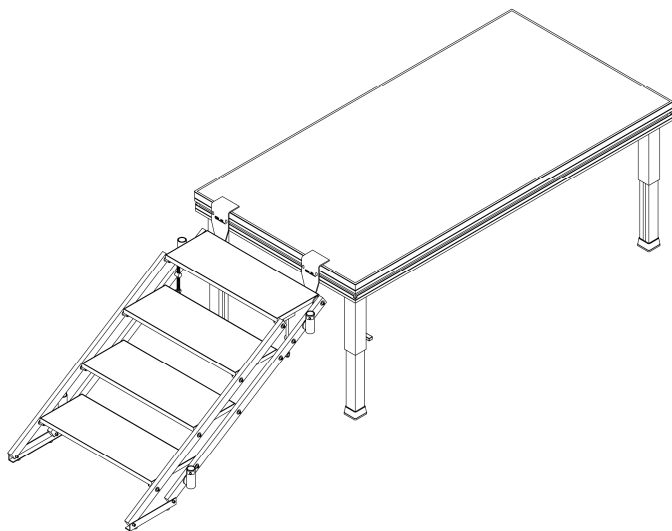
# GUIL

**INSTRUCCIONES PARA EL MONTAJE DE ESCALERAS PLEGABLES**  
**INSTRUCTIONS FOR SETTING UP THE FOLDING STAIRS**

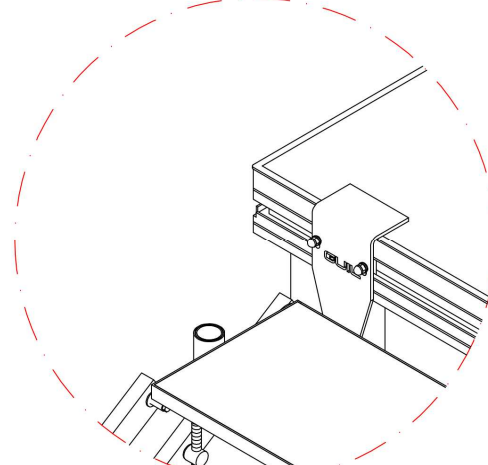
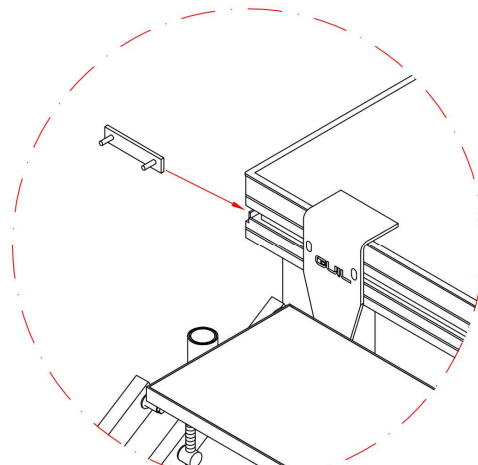
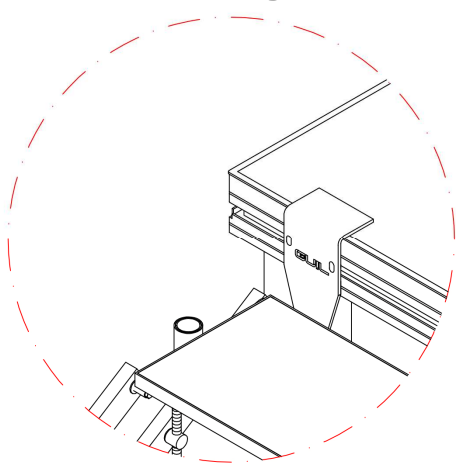
**ECP-04**  
**ECP-06**



1. Desplegar la escalera y colocarla sobre la tarima.
1. Unfold the stairs and offer it up to the platform.



2. Introducir la pletina por el perfil de la tarima y ajustar la tornillería.
2. Introduce the aluminium strips into the groove of the platform, line them up with the stairs and tighten the screws.



**GUIL Accesorios Música**  
**[www.guil.es](http://www.guil.es)**

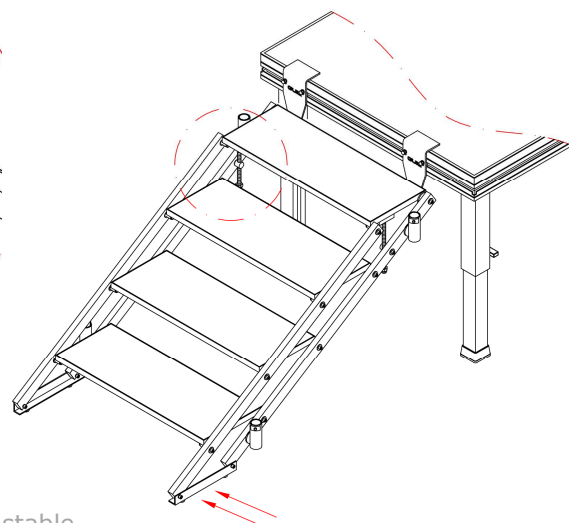
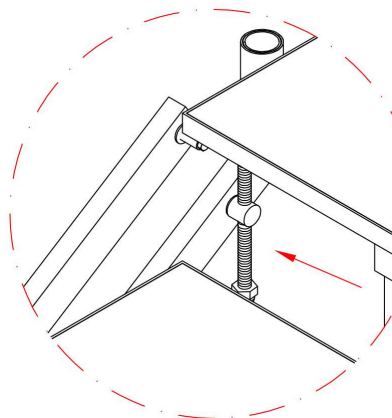
P.I. La Creu C/ Ismael Tomás Alacreu, 28 46250 L'Alcudia (VALENCIA) SPAIN Tel. 34 96 2996500 Fax. 34 96 2540833



## ECP-04 ECP-06

**MUY IMPORTANTE:**  
Antes de su utilización comprobar que los husillos roscados estén debidamente colocados.

**VERY IMPORTANT:**  
Before using the stairs make sure the long stabilizing screws are in the correct position.



3. Estabilizar la base al suelo y ajustar los escalones para que queden totalmente estables.

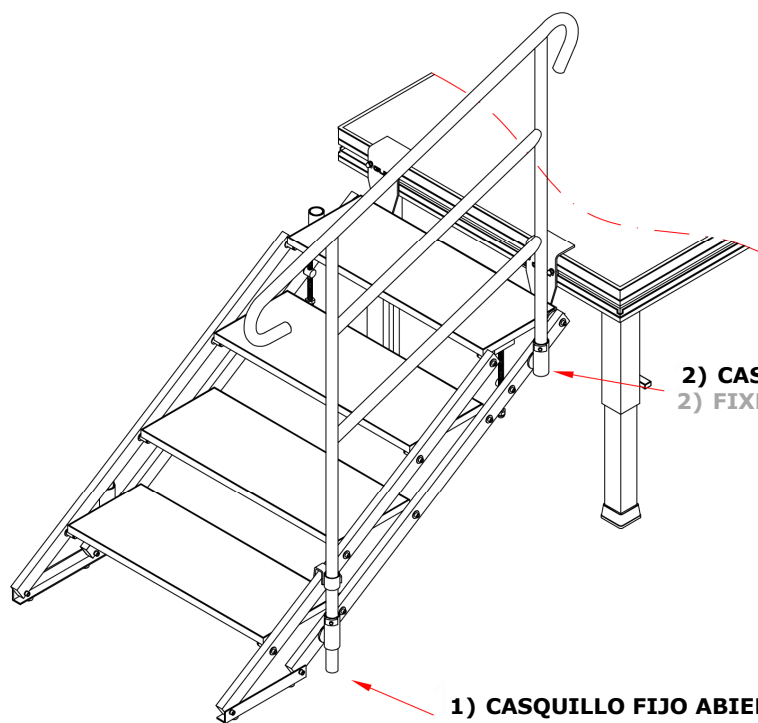
**Colocar rectos los husillos sobre la guía y ajustarlos.**

3. Stabilise the base on the floor and adjust the stairs so they are totally stable.

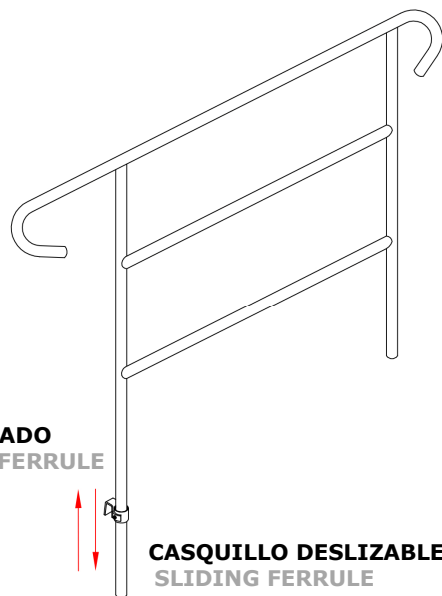
**Make sure the long stabilising screw is inside the guide and tighten so that the stairs don't fold when used.**

4. Insertar el casquillo deslizante en la parte más larga de la barandilla.

4. Insert the sliding ferrule on the long part of the handrail.



1) CASQUILLO FIJO ABIERTO  
1) FIXED OPEN-ENDED FERRULE



2) CASQUILLO FIJO CERRADO  
2) FIXED CLOSED-ENDED FERRULE

CASQUILLO DESLIZABLE  
SLIDING FERRULE

5. 1) Introducir la parte más larga de la barandilla en el casquillo fijo abierto.  
2) Introducir la parte más corta de la barandilla en el casquillo fijo cerrado.

5. 1) Insert the long part of the handrail into the open-ended ferrule.  
2) Insert the short part of the handrail in the closed-ended ferrule

> Ajustar el casquillo deslizante y los casquillos fijos para que la barandilla quede estabilizada. Repetir el mismo proceso para colocar la otra barandilla.

> Tighten the sliding ferrule and the fixed ferrule so that the handrail is fixed. Repeat these steps to attach the other handrail.

