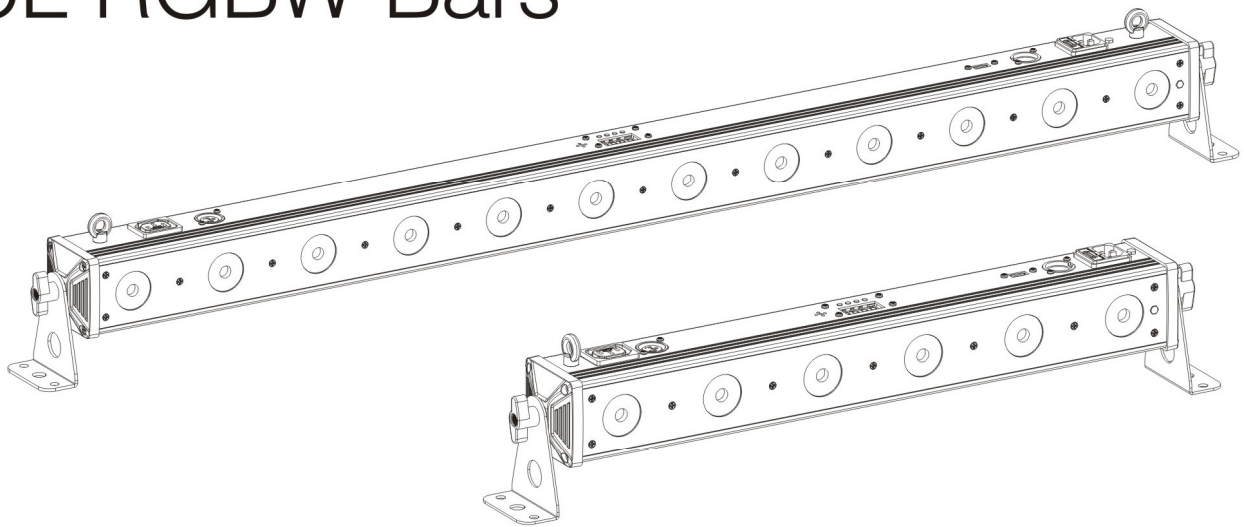


eurolite® LED BAR-6 & BAR-12 QCL RGBW Bars



Bedienungsanleitung
User manual

eurolite®

LED QCL RGBW Bars

Lichtleisten mit 4-W-QCL-LEDs
Light bars with 4 W QCL LEDs



No. 51930398

No. 51930399

www.eurolite.de

Inhaltsverzeichnis / Table of contents

Deutsch

EINFÜHRUNG	3
SICHERHEITSHINWEISE	3
BESTIMMUNGSGEMÄÙE VERWENDUNG	5
GERÄTEBESCHREIBUNG	6
<i>Features</i>	6
<i>Geräteübersicht</i>	6
INSTALLATION	7
<i>Überkopfmontage</i>	7
<i>DMX512-Ansteuerung</i>	9
<i>Master/Slave-Betrieb</i>	10
<i>Anschluss zwischen Geräten</i>	10
<i>Anschluss ans Netz</i>	10
BEDIENUNG	11
<i>Standalone-Modus</i>	11
<i>Control Board</i>	11
DMX-GESTEUERTER BETRIEB	13
<i>DMX-Modus</i>	13
<i>DMX-Protokoll</i>	14
REINIGUNG UND WARTUNG	16
<i>Sicherungswechsel</i>	16
TECHNISCHE DATEN	16

English

INTRODUCTION	18
SAFETY INSTRUCTIONS	18
OPERATING DETERMINATIONS	19
DESCRIPTION OF THE DEVICE	21
<i>Features</i>	21
<i>Overview</i>	21
INSTALLATION	22
<i>Overhead rigging</i>	22
<i>DMX512 control</i>	24
<i>Master/Slave operation</i>	25
<i>Connection between devices</i>	25
<i>Connection with the mains</i>	25
OPERATION	25
<i>Stand-alone mode</i>	25
<i>Control Board</i>	26
DMX-CONTROLLED OPERATION	27
<i>DMX-Mode</i>	27
<i>DMX protocol</i>	28
CLEANING AND MAINTENANCE	30
<i>Replacing the fuse</i>	30
TECHNICAL SPECIFICATIONS	30

Diese Bedienungsanleitung gilt für die Artikelnummern: / This user manual is valid for the article numbers:

51930398, 51930399

Das neueste Update dieser Bedienungsanleitung finden Sie im Internet unter:

You can find the latest update of this user manual in the Internet under:

www.eurolite.de

BEDIENUNGSANLEITUNG

eurolite®

LED BAR-12 QCL RGBW Leiste LED BAR-6 QCL RGBW Leiste



ACHTUNG!

Gerät vor Feuchtigkeit und Nässe schützen!
Niemals das Gerät öffnen!

Lesen Sie vor der ersten Inbetriebnahme zur eigenen Sicherheit diese Bedienungsanleitung sorgfältig durch!

Alle Personen, die mit der Aufstellung, Inbetriebnahme, Bedienung, Wartung und Instandhaltung dieses Gerätes zu tun haben, müssen

- entsprechend qualifiziert sein
- diese Bedienungsanleitung genau beachten
- die Bedienungsanleitung als Teil des Produkts betrachten
- die Bedienungsanleitung während der Lebensdauer des Produkts behalten
- die Bedienungsanleitung an jeden nachfolgenden Besitzer oder Benutzer des Produkts weitergeben
- sich die letzte Version der Anleitung im Internet herunterladen

EINFÜHRUNG

Wir freuen uns, dass Sie sich für eine EUROLITE LED BAR-12 QCL RGBW Leiste oder EUROLITE LED BAR-6 QCL RGBW Leiste entschieden haben. Wenn Sie nachfolgende Hinweise beachten, sind wir sicher, dass Sie lange Zeit Freude an Ihrem Kauf haben werden.

Nehmen Sie die Leiste aus der Verpackung.

SICHERHEITSHINWEISE



ACHTUNG!

Seien Sie besonders vorsichtig beim Umgang mit gefährlicher Netzspannung. Bei dieser Spannung können Sie einen lebensgefährlichen elektrischen Schlag erhalten!

Dieses Gerät hat das Werk in sicherheitstechnisch einwandfreiem Zustand verlassen. Um diesen Zustand zu erhalten und einen gefahrlosen Betrieb sicherzustellen, muss der Anwender die Sicherheitshinweise und die Warnvermerke unbedingt beachten, die in dieser Bedienungsanleitung enthalten sind.



Unbedingt lesen:

Bei Schäden, die durch Nichtbeachtung der Anleitung verursacht werden, erlischt der Garantieanspruch. Für daraus resultierende Folgeschäden übernimmt der Hersteller keine Haftung.

Das Gerät darf nicht in Betrieb genommen werden, nachdem es von einem kalten in einen warmen Raum gebracht wurde. Das dabei entstehende Kondenswasser kann unter Umständen Ihr Gerät zerstören. Lassen Sie das Gerät solange ausgeschaltet, bis es Zimmertemperatur erreicht hat!

Bitte überprüfen Sie vor der ersten Inbetriebnahme, ob kein offensichtlicher Transportschaden vorliegt. Sollten Sie Schäden an der Netzleitung oder am Gehäuse entdecken, nehmen Sie das Gerät nicht in Betrieb und setzen sich bitte mit Ihrem Fachhändler in Verbindung.

Der Aufbau entspricht der Schutzklasse I. Der Netzstecker darf nur an eine Schutzkontakt-Steckdose angeschlossen werden, deren Spannung und Frequenz mit dem Typenschild des Gerätes genau übereinstimmt. Ungeeignete Spannungen und ungeeignete Steckdosen können zur Zerstörung des Gerätes und zu tödlichen Stromschlägen führen.

Den Netzstecker immer als letztes einstecken. Der Netzstecker muss dabei gewaltfrei eingesetzt werden. Achten Sie auf einen festen Sitz des Netzsteckers.

Lassen Sie die Netzleitung nicht mit anderen Kabeln in Kontakt kommen! Seien Sie vorsichtig beim Umgang mit Netzleitungen und -anschlüssen. Fassen Sie diese Teile nie mit feuchten Händen an! Feuchte Hände können tödliche Stromschläge zur Folge haben.

Netzleitungen nicht verändern, knicken, mechanisch belasten, durch Druck belasten, ziehen, erhitzen und nicht in die Nähe von Hitze- oder Kältequellen bringen. Bei Missachtung kann es zu Beschädigungen der Netzleitung, zu Brand oder zu tödlichen Stromschlägen kommen.

Die Kabeleinführung oder die Kupplung am Gerät dürfen nicht durch Zug belastet werden. Es muss stets eine ausreichende Kabellänge zum Gerät hin vorhanden sein. Andernfalls kann das Kabel beschädigt werden, was zu tödlichen Stromschlägen führen kann.

Achten Sie darauf, dass die Netzleitung nicht gequetscht oder durch scharfe Kanten beschädigt werden kann. Überprüfen Sie das Gerät und die Netzleitung in regelmäßigen Abständen auf Beschädigungen.

Werden Verlängerungsleitungen verwendet muss sichergestellt werden, dass der Adernquerschnitt für die benötigte Stromzufuhr des Gerätes zugelassen ist. Alle Warnhinweise für die Netzleitung gelten auch für evtl. Verlängerungsleitungen.

Gerät bei Nichtbenutzung und vor jeder Reinigung vom Netz trennen! Fassen Sie dazu den Netzstecker an der Grifffläche an und ziehen Sie niemals an der Netzleitung! Ansonsten kann das Kabel und der Stecker beschädigt werden was zu tödlichen Stromschlägen führen kann. Sind Stecker oder Geräteschalter, z. B. durch Einbau nicht erreichbar, so muss netzseitig eine allpolige Abschaltung vorgenommen werden.

Wenn der Netzstecker oder das Gerät staubig ist, dann muss es außer Betrieb genommen werden, der Stromkreis muss allpolig unterbrochen werden und das Gerät mit einem trockenen Tuch gereinigt werden. Staub kann die Isolation reduzieren, was zu tödlichen Stromschlägen führen kann. Stärkere Verschmutzungen im und am Gerät dürfen nur von einem Fachmann beseitigt werden.

Es dürfen unter keinen Umständen Flüssigkeiten aller Art in Steckdosen, Steckverbindungen oder in irgendwelche Geräteöffnungen oder Geräteritzen eindringen. Besteht der Verdacht, dass - auch nur minimale - Flüssigkeit in das Gerät eingedrungen sein könnte, muss das Gerät sofort allpolig vom Netz getrennt werden. Dies gilt auch, wenn das Gerät hoher Luftfeuchtigkeit ausgesetzt war. Auch wenn das Gerät scheinbar noch funktioniert, muss es von einem Fachmann überprüft werden ob durch den Flüssigkeitseintritt eventuell Isolationen beeinträchtigt wurden. Reduzierte Isolationen können tödliche Stromschläge hervorrufen.

In das Gerät dürfen keine fremden Gegenstände gelangen. Dies gilt insbesondere für Metallteile. Sollten auch nur kleinste Metallteile wie Heft- und Büroklammern oder gröbere Metallspäne in das Gerät gelangen, so ist das Gerät sofort außer Betrieb zu nehmen und allpolig vom Netz zu trennen. Durch Metallteile hervorgerufene Fehlfunktionen und Kurzschlüsse können tödliche Verletzungen zur Folge haben.



GESUNDHEITSRISIKO!

Blicken Sie niemals direkt in die Lichtquelle, da bei empfindlichen Menschen u. U. epileptische Anfälle ausgelöst werden können (gilt besonders für Epileptiker)!

Kinder und Laien vom Gerät fern halten!

Das Gerät darf niemals unbeaufsichtigt betrieben werden!

BESTIMMUNGSGEMÄßE VERWENDUNG

Bei diesem Gerät handelt es sich um einen Effektstrahler, mit dem sich dekorative Lichteffekte erzeugen lassen. Dieses Produkt ist für den Anschluss an 100-240 V, 50/60 Hz Wechselspannung zugelassen und wurde ausschließlich zur Verwendung in Innenräumen konzipiert.

Dieses Gerät ist für professionelle Anwendungen, z. B. auf Bühnen, in Diskotheken, Theatern etc. vorgesehen.

Lichteffekte sind nicht für den Dauerbetrieb konzipiert. Denken Sie daran, dass konsequente Betriebspausen die Lebensdauer des Gerätes erhöhen.

Vermeiden Sie Erschütterungen und jegliche Gewaltanwendung bei der Installation oder Inbetriebnahme des Gerätes.

Achten Sie bei der Wahl des Installationsortes darauf, dass das Gerät nicht zu großer Hitze, Feuchtigkeit und Staub ausgesetzt wird. Vergewissern Sie sich, dass keine Kabel frei herumliegen. Sie gefährden Ihre eigene und die Sicherheit Dritter!

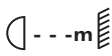
Das Gerät darf nicht in einer Umgebung eingesetzt oder gelagert werden, in der mit Spritzwasser, Regen, Feuchtigkeit oder Nebel zu rechnen ist. Feuchtigkeit oder sehr hohe Luftfeuchtigkeit kann die Isolation reduzieren und zu tödlichen Stromschlägen führen. Beim Einsatz von Nebelgeräten ist zu beachten, dass das Gerät nie direkt dem Nebelstrahl ausgesetzt ist und mindestens 0,5 m von einem Nebelgerät entfernt betrieben wird. Der Raum darf nur so stark mit Nebel gesättigt sein, dass eine gute Sichtweite von mindestens 10 m besteht.

Die Umgebungstemperatur muss zwischen -5°C und $+45^{\circ}\text{C}$ liegen. Halten Sie das Gerät von direkter Sonneneinstrahlung (auch beim Transport in geschlossenen Wägen) und Heizkörpern fern.

Die relative Luftfeuchte darf 50 % bei einer Umgebungstemperatur von 45°C nicht überschreiten.

Dieses Gerät darf nur in einer Höhenlage zwischen -20 und 2000 m über NN betrieben werden.

Verwenden Sie das Gerät nicht bei Gewitter. Überspannung könnte das Gerät zerstören. Das Gerät bei Gewitter allpolig vom Netz trennen (Netzstecker ziehen).

Das Bildzeichen  bezeichnet den Mindestabstand zu beleuchteten Gegenständen. Der Abstand zwischen Lichtaustritt und der zu beleuchteten Fläche darf den angegebenen Wert nicht unterschreiten!

Das Gerät darf nur über den Montagebügel installiert werden. Um eine gute Luftzirkulation zu gewährleisten, muss um das Gerät ein Freiraum von mindestens 50 cm eingehalten werden.

Das Gehäuse darf niemals umliegende Gegenstände oder Flächen berühren!

Achten Sie bei der Montage, beim Abbau und bei der Durchführung von Servicearbeiten darauf, dass der Bereich unterhalb des Montageortes abgesperrt ist.

Das Gerät ist immer mit einem geeigneten Sicherungsseil zu sichern.

Die maximale Umgebungstemperatur $T_a = 45^{\circ}\text{C}$ darf niemals überschritten werden.

Nehmen Sie das Gerät erst in Betrieb, nachdem Sie sich mit seinen Funktionen vertraut gemacht haben. Lassen Sie das Gerät nicht von Personen bedienen, die sich nicht mit dem Gerät auskennen. Wenn Geräte nicht mehr korrekt funktionieren, ist das meist das Ergebnis von unsachgemäßer Bedienung!

Reinigen Sie das Gerät niemals mit Lösungsmitteln oder scharfen Reinigungsmitteln, sondern verwenden Sie ein weiches und angefeuchtetes Tuch.

Soll das Gerät transportiert werden, verwenden Sie bitte die Originalverpackung, um Transportschäden zu vermeiden. Achten Sie bitte unbedingt darauf, dass das Gerät im Lieferzustand verpackt wird.

Beachten Sie bitte, dass eigenmächtige Veränderungen an dem Gerät aus Sicherheitsgründen verboten sind.

Wird das Gerät anders verwendet als in dieser Bedienungsanleitung beschrieben, kann dies zu Schäden am Produkt führen und der Garantieanspruch erlischt. Außerdem ist jede andere Verwendung mit Gefahren, wie z. B. Kurzschluss, Brand, elektrischem Schlag, Abstürzen etc. verbunden.

WEEE-Richtlinie

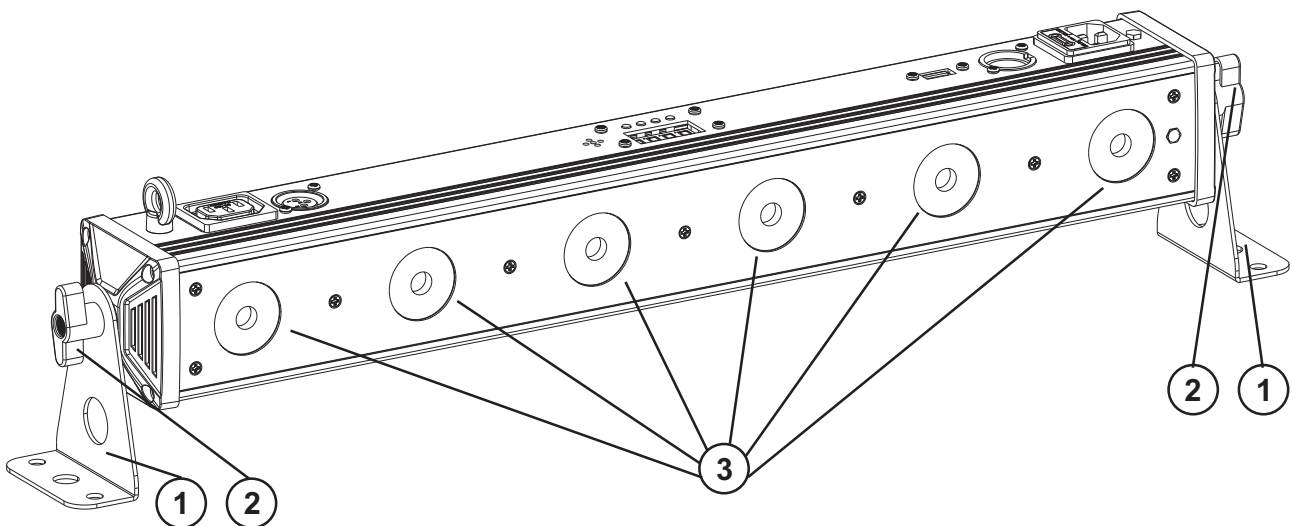
Bitte übergeben Sie das Gerät bzw. die Geräte am Ende der Nutzungsdauer zur umweltgerechten Entsorgung einem örtlichen Recyclingbetrieb. Nicht im Hausmüll entsorgen. Für weitere Informationen wenden Sie sich bitte an Ihren Händler oder die zuständige örtliche Behörde.

GERÄTEBESCHREIBUNG**Features****LED Lichtleisten mit 4-W-QCL-LEDs**

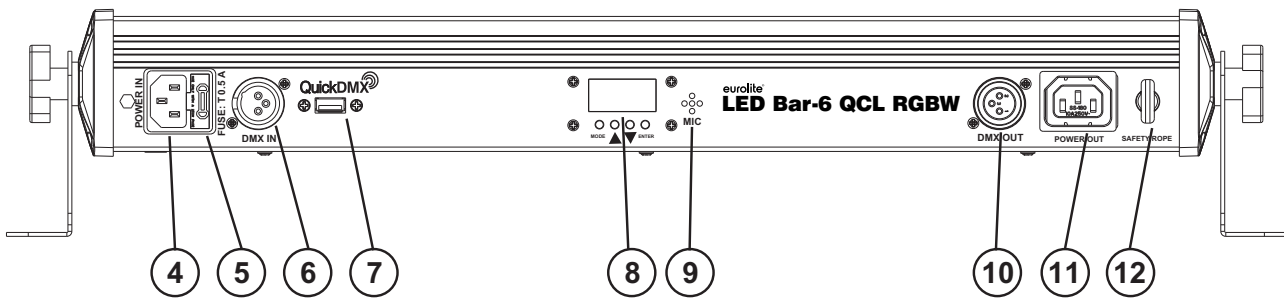
- Bedienbar im Standalone-Modus oder über DMX
- DMX512-Steuerung über jeden handelsüblichen DMX-Controller möglich (belegt max. 9 Kanäle)
- 2, 4, 5, 6, oder 9 DMX-Kanäle wählbar für verschiedene Anwendungsmöglichkeiten
- Musiksteuerung über eingebautes Mikrofon
- Mikrofonempfindlichkeit über Control Board einstellbar
- Kompatibel zu QuickDMX - das Funk-DMX-System von Eurolite
- Phantomgespeiste USB-Buchse für QuickDMX-Empfänger (Zubehör)
- Komfortable Adressierung und Einstellung über Control-Board mit vier Bedientasten und LED-Anzeige
- Funktionen: statische Farben, RGBW-Farbmischung, Farbtemperatur-Einstellungen, interne Programme, Dimmer und Strobe-Einstellungen, Master/Slave
- Ausgestattet mit 4-W-QCL-LEDs in den Farben Rot, Grün, Blau und Weiß
- Hängende als auch stehende Montage möglich
- Arretiermöglichkeit am Montagebügel
- Flickerfreie Projektion
- Durchschleifausgang zur Spannungsversorgung von bis zu 8 Geräten
- Schaltnetzteiltechnologie für Netzspannung zwischen 100 und 240 Volt
- Anschlussfertig über beiliegende Kaltgerätenetzleitung mit Schutzkontaktstecker

Geräteübersicht

(Abgebildet ist die LED BAR-6 QCL RGBW Leiste, 51930399)



- (1) Montagebügel
- (2) Feststellhebel
- (3) Linsen mit 4-W-QCL-LEDs



- (4) Spannungsversorgungseingang
- (5) Sicherungshalter
- (6) DMX Eingang
- (7) USB-Buchse für QuickDMX-Anschluss
- (8) LED-Display mit Bedientasten
- (9) Mikrofon
- (10) DMX Ausgang
- (11) Power out
- (12) Fangsicherung

INSTALLATION

Das Gerät kann sowohl hängend als auch stehend installiert werden.

Überkopfmontage



LEBENSGEFAHR!

Bei der Installation sind insbesondere die Bestimmungen der BGV C1 und EN 60598-2-17 zu beachten! Die Installation darf nur vom autorisierten Fachhandel ausgeführt werden!

Die Aufhängevorrichtungen des Gerätes muss so gebaut und bemessen sein, dass sie 1 Stunde lang ohne dauernde schädliche Deformierung das 10-fache der Nutzlast aushalten kann.

Die Installation muss immer mit einer zweiten, unabhängigen Aufhängung, z. B. einem geeigneten Fangnetz, erfolgen. Diese zweite Aufhängung muss so beschaffen und angebracht sein, dass im Fehlerfall der Hauptaufhängung kein Teil der Installation herabfallen kann.

Während des Auf-, Um- und Abbaus ist der unnötige Aufenthalt im Bereich von Bewegungsflächen, auf Beleuchterbrücken, unter hochgelegenen Arbeitsplätzen sowie an sonstigen Gefahrenbereichen verboten.

Der Unternehmer hat dafür zu sorgen, dass sicherheitstechnische und maschinentechnische Einrichtungen vor der ersten Inbetriebnahme und nach wesentlichen Änderungen vor der Wiederinbetriebnahme durch Sachverständige geprüft werden.

Der Unternehmer hat dafür zu sorgen, dass sicherheitstechnische und maschinentechnische Einrichtungen mindestens alle vier Jahre durch einen Sachverständigen im Umfang der Abnahmeprüfung geprüft werden. Der Unternehmer hat dafür zu sorgen, dass sicherheitstechnische und maschinentechnische Einrichtungen mindestens einmal jährlich durch einen Sachkundigen geprüft werden.

Vorgehensweise:

Das Gerät sollte idealerweise außerhalb des Aufenthaltsbereiches von Personen installiert werden.

WICHTIG! ÜBERKOPFMONTAGE ERFORDERT EIN HOHES MASS AN ERFAHRUNG. Dies beinhaltet (aber beschränkt sich nicht allein auf) Berechnungen zur Definition der Tragfähigkeit, verwendetes Installationsmaterial und regelmäßige Sicherheitsinspektionen des verwendeten Materials und des Gerätes. Versuchen Sie niemals, die Installation selbst vorzunehmen, wenn Sie nicht über eine solche Qualifikation verfügen, sondern beauftragen Sie einen professionellen Installateur. Unsachgemäße Installationen können zu Verletzungen und/oder zur Beschädigung von Eigentum führen.

Das Gerät muss außerhalb des Handbereichs von Personen installiert werden.

Wenn das Gerät von der Decke oder hochliegenden Trägern etc. abgehängt werden soll, muss immer mit Traversensystemen gearbeitet werden. Das Gerät darf niemals frei schwingend im Raum befestigt werden.

Achtung: Hängend installierte Geräte können beim Herabstürzen erhebliche Verletzungen verursachen! Wenn Sie Zweifel an der Sicherheit einer möglichen Installationsform haben, installieren Sie das Gerät NICHT!



BRANDGEFAHR!

Achten Sie bei der Installation des Gerätes bitte darauf, dass sich im Abstand von mind. 0,5 m keine leicht entflammaren Materialien (Deko, etc.) befinden.

Befestigen Sie das Gerät über geeignete Haken an Ihrem Traversensystem.

Sichern Sie das Gerät bei Überkopfmontage immer mit einem geeigneten Sicherungsseil.

Es dürfen nur Sicherungsseile und Schnellverbindungsglieder gemäß DIN 56927, Schäkel gemäß DIN EN 1677-1 und BGV C1 Kettbinder eingesetzt werden. Die Fangseile, Schnellverbindungsglieder, Schäkel und Kettbinder müssen auf Grundlage der aktuellsten Arbeitsschutzbestimmungen (z. B. BGV C1, BGI 810-3) ausreichend dimensioniert sein und korrekt angewendet werden.

Bitte beachten Sie: Bei Überkopfmontage in öffentlichen bzw. gewerblichen Bereichen ist eine Fülle von Vorschriften zu beachten, die hier nur auszugsweise wiedergegeben werden können. Der Betreiber muss sich selbständig um die Beschaffung der geltenden Sicherheitsvorschriften bemühen und diese einhalten!

Der Hersteller haftet nicht für Schäden, die durch unsachgemäße Installation und unzureichende Sicherheitsvorkehrungen verursacht werden!

Hängen Sie das Sicherungsseil in der dafür vorgesehenen Fangsicherung ein und führen Sie es über die Traverse bzw. einen sicheren Befestigungspunkt. Hängen Sie das Ende in dem Schnellverschlussglied ein und ziehen Sie die Sicherungsmutter gut fest.

Der maximale Fallabstand darf 20 cm nicht überschreiten.

Ein Sicherungsseil, das einmal der Belastung durch Absturz ausgesetzt war oder beschädigt ist, darf nicht mehr als Sicherungsseil eingesetzt werden.

Stellen Sie den Neigungswinkel über den Hängebügel ein und ziehen Sie die Feststellhebel gut fest.



LEBENSGEFAHR!

Vor der ersten Inbetriebnahme muss die Einrichtung durch einen Sachverständigen geprüft werden!

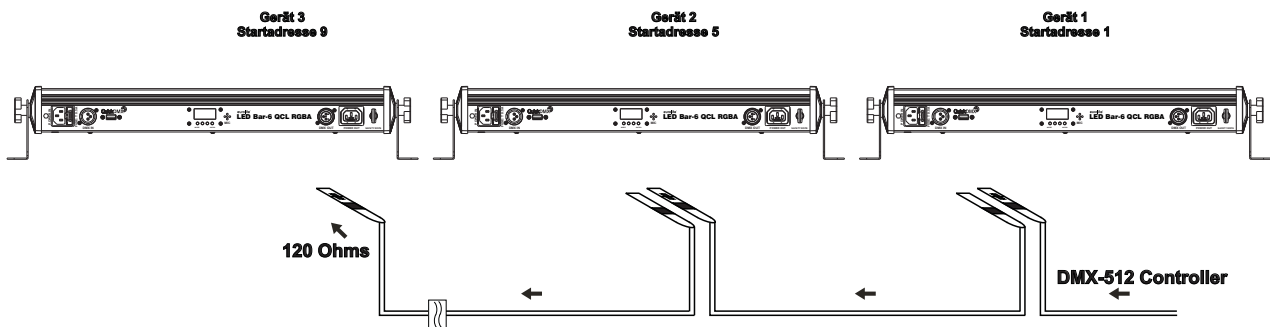
DMX512-Ansteuerung



Achten Sie darauf, dass die Adern der Datenleitung an keiner Stelle miteinander in Kontakt treten. Die Geräte werden ansonsten nicht bzw. nicht korrekt funktionieren.

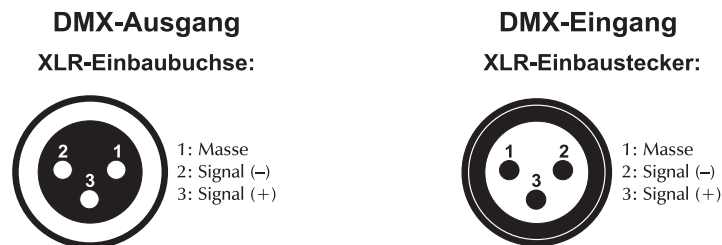


Beachten Sie, dass die Startadresse abhängig vom verwendeten Controller ist. Unbedingt Bedienungsanleitung des verwendeten Controllers beachten.



Die Verbindung zwischen Controller und Gerät sowie zwischen den einzelnen Geräten sollte mit einem DMX-Kabel erfolgen. Die Steckverbindung geht über 3-polige XLR-Stecker und -Kupplungen.

Belegung der XLR-Verbindung:



Wenn Sie Controller mit dieser XLR-Belegung verwenden, können Sie den DMX-Ausgang des Controllers direkt mit dem DMX-Eingang des ersten Gerätes der DMX-Kette verbinden. Sollen DMX-Controller mit anderen XLR-Ausgängen angeschlossen werden, müssen Adapterkabel verwendet werden.

Aufbau einer seriellen DMX-Kette:

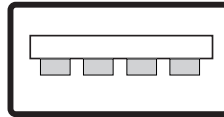
Schließen Sie den DMX-Ausgang des ersten Gerätes der Kette an den DMX-Eingang des nächsten Gerätes an. Verbinden Sie immer einen Ausgang mit dem Eingang des nächsten Gerätes bis alle Geräte angeschlossen sind.

Achtung: Am letzten Gerät muss das DMX-Kabel durch einen Abschlusswiderstand abgeschlossen werden. Dazu wird ein XLR-Stecker in den DMX-Ausgang am letzten Gerät gesteckt, bei dem zwischen Signal (-) und Signal (+) ein 120-Ω-Widerstand eingelötet ist.

Drahtlose DMX-Übertragung mit QuickDMX

Das Gerät verfügt über einen weiteren DMX-Eingang für einen QuickDMX-Empfänger (separat erhältliches Zubehör). Über diesen Anschluss lässt sich ein DMX-Steuersignal drahtlos auf das Gerät übertragen. Der Anschluss ist als USB-Buchse ausgeführt, die die benötigte Betriebsspannung von 5 V für den Empfänger zur Verfügung stellt. Durch den Einsatz der QuickDMX-Funkstrecke entfällt die aufwändige Verkabelung zwischen dem DMX-Lichtsteuergerät und dem Gerät.

Belegung der USB-Buchse:



+5V D- D+ GND

Master/Slave-Betrieb

Im Master/Slave-Betrieb lassen sich mehrere Geräte synchronisieren, die dann von einem Mastergerät gesteuert werden.

An der Rückseite des Gerätes befindet sich eine XLR-Einbaubuchse und ein XLR-Einbaustecker, über die sich mehrere Geräte miteinander verbinden lassen.

Wählen Sie das Gerät aus, das zur Steuerung der Effekte dienen soll. Dieses Gerät arbeitet dann als Master-Gerät und steuert alle weiteren Slave-Geräte, die über ein DMX-Kabel mit dem Master-Gerät verbunden werden. Stecken Sie das DMX-Kabel in die OUT-Buchse und verbinden Sie es mit dem IN-Stecker des nächsten Gerätes.

Stellen Sie am Master-Gerät den gewünschten Master-Modus ein.

Stellen Sie bei allen Slave-Geräten den Slave-Modus ein.

Bitte beachten Sie weitere Hinweise unter **Control Board**.

Anschluss zwischen Geräten


Es befindet sich an der Rückseite des Gerätes eine Kaltgeräte (IEC) Buchse (Power Out). Verbinden Sie den Ausgang mit dem Eingang des nächsten Gerätes bis alle Geräte angeschlossen sind.

Achtung: Es wird empfohlen, nach jeweils **8** Geräten neu einzuspeisen.

Anschluss ans Netz

Schließen Sie das Gerät über die beiliegende Netzanschlussleitung ans Netz an.

Die Belegung der Anschlussleitungen ist wie folgt:

Leitung	Pin	International
Braun	Außenleiter	L
Blau	Neutralleiter	N
Gelb/Grün	Schutzleiter	

Der Schutzleiter muss unbedingt angeschlossen werden!

Wenn das Gerät direkt an das örtliche Stromnetz angeschlossen wird, muss eine Trennvorrichtung mit mindestens 3 mm Kontaktöffnung an jedem Pol in die festverlegte elektrische Installation eingebaut werden.

Das Gerät darf nur an eine Elektroinstallation angeschlossen werden, die den VDE-Bestimmungen DIN VDE 0100 entspricht. Die Hausinstallation muss mit einem Fehlerstromschutzschalter (RCD) mit 30 mA Bemessungsdifferenzstrom ausgestattet sein.

Lichteffekte dürfen nicht über Dimmerpacks geschaltet werden.

BEDIENUNG

Wenn Sie das Gerät an die Spannungsversorgung angeschlossen haben, nimmt die LED BAR-12/BAR-6 QCL RGBW Leiste den Betrieb auf.

Das Display leuchtet auf und Sie können die gewünschten Einstellungen mit den Tasten MODE, ENTER, UP und DOWN auswählen.

Das Gerät hat zwei Betriebsarten. Es kann entweder im Standalone-Modus über das Control Board oder im DMX-gesteuerten Modus über einen handelsüblichen DMX-Controller betrieben werden.

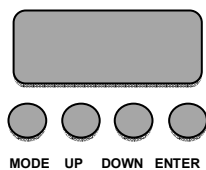
Standalone-Modus

Das Gerät lässt sich im Standalone-Betrieb ohne Controller einsetzen.

Trennen Sie dazu das Gerät vom Controller. Bitte beachten Sie die Hinweise im Kapitel **Control Board**.

Control Board

Das Control Board bietet mehrere Möglichkeiten: so lassen sich z. B. die DMX-Startadresse eingeben, das vorprogrammierte Programm abspielen oder der DMX-Kanal Modus auswählen.



Über die MODE Taste gelangen Sie ins Menü. Durch Drücken der UP/DOWN-Tasten können Sie sich im Hauptmenü bewegen. Zur Auswahl des gewünschten Menüpunktes drücken Sie die ENTER-Taste. Durch Drücken der UP/DOWN-Tasten können Sie die Auswahl verändern. Bestätigen Sie jede Änderung durch Drücken der ENTER-Taste. Der jeweilige Modus kann durch die MODE-Taste verlassen werden. Die jeweiligen Funktionen werden im Folgenden beschrieben.

Display	Programm	Funktion
2CH		Auswählen des DMX-Kanal-Modus Einstellen der DMX-Startadresse d 001-d 511 2-Kanal DMX Modus d 001-d 509 4-Kanal DMX Modus d 001-d 508 5-Kanal DMX Modus d 001-d 507 6-Kanal DMX Modus d 001-d 504 9-Kanal DMX Modus
4CH		
5CH		
6CH		
9CH		
C--	C01 – C20	Farbvoreinstellungen (Master-Modus) *
Auto	Au1 – Au3	Auto Programme (Master-Modus)
Soun	So1 – So3	Musikgesteuerte Programme (Master-Modus)
SPEE	SP1 – SP9	Gewünschte Geschwindigkeit einstellen (zunehmend)
SEnS	Se 1—Se9	Mikrofonempfindlichkeit Musikgesteuerter Modus
tEMP		Farbtemperatur-Einstellungen (Master-Modus)
	2700	2700K
	3200	3200K
	3400	3400K
	4200	4200K
	4900	4900K
	5600	5600K
	6000	6000K
	6500	6500K
	7500	7500K
8000	8000K	
Colo		Dimmerintensität der LED-Farben (Master-Modus)
	r000 - 255	Rot
	g000 - 255	Grün
	b000 - 255	Blau
	U000 - 255	Weiß
dIMM	dI1 – dI9	Zunehmende Helligkeit
SILE	OFF	Programm läuft bei Musikpausen oder fehlendem Bassschlag weiter
	ON	Programm läuft bei Musikpausen oder fehlendem Bassschlag nicht weiter / LEDs gehen aus
SLAV	Slav	Slave-Modus

* = Bitte siehe Anhang nach DMX Protokoll

DMX-GESTEUERTER BETRIEB

Über Ihren DMX-Controller können Sie die einzelnen Geräte individuell ansteuern.

DMX-Modus

Das Gerät verfügt über fünf verschiedene DMX-Kanal-Modi. Über das Control Board können Sie, wie im Folgenden beschrieben, den DMX-Kanal-Modus definieren.

Adressierung des Geräts

Die Startadresse ist der erste Kanal, auf den das Gerät auf Signale vom Controller reagiert.

Um die Startadresse einzustellen drücken Sie die MODE-Taste bis das Display den gewünschten DMX-Kanal-Modus anzeigt (CH2, CH4, CH5, CH6 oder CH9). Drücken Sie die ENTER-Taste zur Bestätigung.

Sie können nun die gewünschte Adresse über die UP- oder DOWN-Taste auswählen. Drücken Sie nochmal die ENTER-Taste zur Bestätigung.

Drücken Sie die MODE-Taste um wieder zum Hauptmenü zu gelangen.

Bitte vergewissern Sie sich, dass sich die Steuerkanäle nicht mit anderen Geräten überlappen, damit das Gerät korrekt und unabhängig von anderen Geräten in der DMX-Verbindung funktioniert. Werden mehrere Geräte auf eine Adresse definiert, arbeiten sie synchron.

Ansteuerung

Nachdem Sie die Startadresse definiert haben, können Sie die LED BAR-12/BAR-6 QCL RGBW Leiste über Ihren Controller ansteuern.

Bitte beachten Sie:

Schalten Sie das Gerät ein. Das Gerät prüft, ob DMX-512 Daten empfangen werden oder nicht. Wenn Daten empfangen werden, blinkt ein Punkt im Display. Werden keine Daten empfangen, blinkt kein Punkt.

Die Meldung erscheint

- wenn kein XLR-Kabel (DMX Signalkabel vom Controller) in die DMX-Eingangsbuchse des Gerätes gesteckt wurde.
- wenn der Controller ausgeschaltet oder defekt ist.
- das Kabel oder der Stecker defekt ist oder das Signalkabel nicht richtig eingesteckt ist.

DMX-Protokoll

2-Kanal-Modus

Kanal:	Wert:	Funktion:
1	000 - 009	Keine Funktion
	010 - 119	Auto-Modus über DMX
	120 - 255	Musikgesteuerter Modus über DMX
2	000 - 255	DMX Auto-Modus Geschwindigkeit, zunehmend

4-Kanal-Modus

Kanal:	Wert:	Funktion:
1	000 - 255	Rot
2	000 - 255	Grün
3	000 - 255	Blau
4	000 - 255	Weiß

5-Kanal-Modus

Kanal:	Wert:	Funktion:
1	000 - 255	Dimmer
2	000 - 009	Keine Funktion
	010 - 255	Farbvoreinstellungen *
3	000 - 009	Keine Funktion
	010 - 255	Strobeffekt mit zunehmender Geschwindigkeit
4	000 - 009	Keine Funktion
	010 - 119	Auto-Modus über DMX
	120 - 255	Musikgesteuerter Modus über DMX
5	000 - 255	DMX Auto-Modus Geschwindigkeit, zunehmend

* = Bitte siehe Anhang nach DMX Protokoll

6-Kanal-Modus (Vorgabewert)

Kanal:	Wert:	Funktion:
1	000 - 255	Rot
2	000 - 255	Grün
3	000 - 255	Blau
4	000 - 255	Weiß
5	000 - 255	Dimmer
6	000 - 000	Keine Funktion
	001 - 005	Musiksteuerung
	006 - 010	Keine Funktion
	011 - 255	Strobeffekt mit zunehmender Geschwindigkeit

9-Kanal-Modus

Kanal:	Wert:	Funktion:
1	000 - 255	Rot
2	000 - 255	Grün
3	000 - 255	Blau
4	000 - 255	Weiß
5	000 - 009	Keine Funktion
	010 - 029	2700K
	030 - 049	3200K
	050 - 069	3400K
	070 - 089	4200K
	090 - 109	4900K
	110 - 029	5600K
	130 - 149	6000K
	150 - 169	6500K
	170 - 189	7500K
190 - 255	8000K	
6	000 - 255	Dimmer
7	000 - 009	Keine Funktion
	010 - 255	Strobeffekt mit zunehmender Geschwindigkeit
8	000 - 009	Keine Funktion
	010 - 119	Auto-Modus über DMX
	120 - 255	Musikgesteuerter Modus über DMX
9	000 - 255	DMX Auto-Modus Geschwindigkeit, zunehmend

(*) Farbvoreinstellungen im 5-Kanal-Modus, Kanal 2 und im Standalone Menü:

CH2	0-9	Keine Funktion	
	10-19	Rot	C01
	20-29	Grün	C02
	30-39	Blau	C03
	40-49	Weiß	C04
	50-59	Grün-Gelb	C05
	60-69	Cyan	C06
	70-79	Magenta	C07
	80-89	Gelb	C08
	90-99	Türkis	C09
	100-109	Magenta	C10
	110-119	Orange	C11
	120-129	Hellgrün	C12
	130-139	Magenta	C13
	140-149	Pink	C14
	150-159	Hellgrün	C15
	160-169	Hellblau	C16
	170-179	Lachs	C17
	180-189	Kalt Weiß	C18
	190-199	Warm Weiß	C19
200-255	Lila	C20	

REINIGUNG UND WARTUNG



LEBENSGEFAHR!

Vor Wartungsarbeiten unbedingt allpolig vom Netz trennen!

Das Gerät sollte regelmäßig von Verunreinigungen wie Staub usw. gereinigt werden. Verwenden Sie zur Reinigung ein fusselfreies, angefeuchtetes Tuch. Auf keinen Fall Alkohol oder irgendwelche Lösungsmittel zur Reinigung verwenden!

Im Geräteinneren befinden sich außer der Sicherung keine zu wartenden Teile. Wartungs- und Servicearbeiten sind ausschließlich dem autorisierten Fachhandel vorbehalten!

Sicherungswechsel

Wenn die Feinsicherung des Gerätes defekt ist, darf diese nur durch eine Sicherung gleichen Typs ersetzt werden.

Vor dem Sicherungswechsel ist das Gerät allpolig von der Netzspannung zu trennen (Netzstecker ziehen).

Vorgehensweise:

Schritt 1: Öffnen Sie den Sicherungshalter an der Geräterückseite mit einem passenden Schraubendreher.

Schritt 2: Entfernen Sie die defekte Sicherung aus dem Sicherungshalter.

Schritt 3: Setzen Sie die neue Sicherung in den Sicherungshalter ein.

Schritt 4: Setzen Sie den Sicherungshalter wieder im Gehäuse ein.

Sollten einmal Ersatzteile benötigt werden, verwenden Sie bitte nur Originalersatzteile.

Wenn die Anschlussleitung dieses Gerätes beschädigt wird, muss sie durch eine besondere Anschlussleitung ersetzt werden, die von Ihrem Fachhändler erhältlich ist.

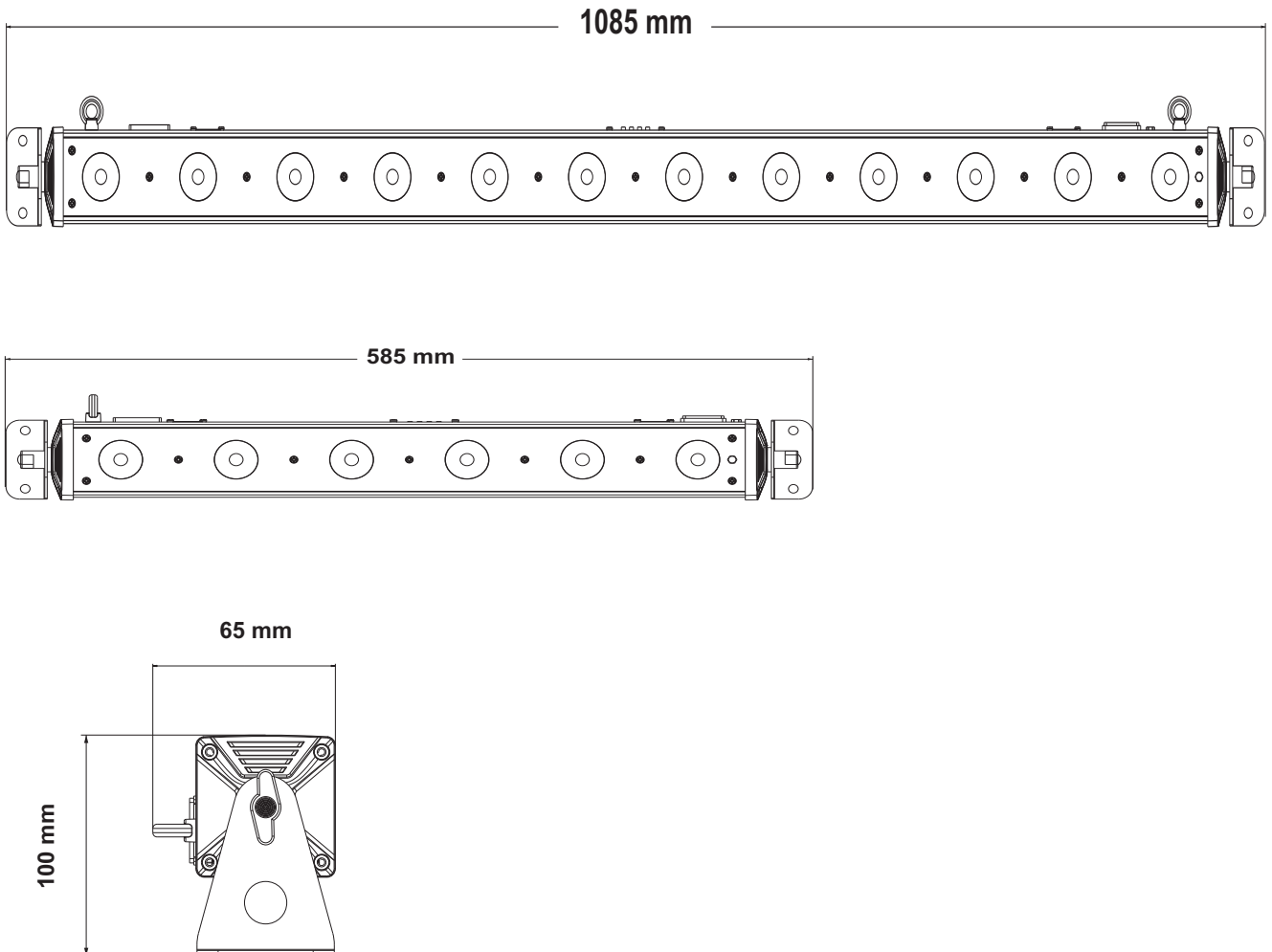
Sollten Sie noch weitere Fragen haben, steht Ihnen Ihr Fachhändler jederzeit gerne zur Verfügung.

TECHNISCHE DATEN

Artikel:	51930398	51930399
Spannungsversorgung:	100-240 V AC, 50/60 Hz ~	
Gesamtanschlusswert:	24 W	15 W
Anzahl der DMX-Kanäle:	2/4/5/6/9	
DMX 512-Anschluss:	3-pol. XLR	
Musiksteuerung:	über eingebautes Mikrofon	
QuickDMX-Anschluss:	USB, Typ A	
Maximale Umgebungstemperatur T_a :	45° C	
Max.Leuchtentemperatur im Beharrungszustand T_c :	55° C	
Mindestabstand zu entflammaren Oberflächen:	0,5 m	
Mindestabstand zum angestrahlten Objekt:	0,1 m	
Sicherung:	T 0,5 A, 250V	
Blitzrate:	20 Hz	
LED-Typ:	4-W-QCL LED (RGBW)	
LED-Anzahl:	12	6
Abstrahlwinkel:	17°	
Maße (LxBxH):	1085 x 65 x 100 mm	585 x 65 x 100 mm
Gewicht:	3 kg	2 kg

Zubehör:	Best.-Nr.
EUROLITE TPC-10 Klammer, silber	59006856
EUROLITE TPC-10 Klammer, schwarz	59006858
EUROLITE Sicherungsseil A 3x600mm bis 5kg, silber	58010310
EUROLITE Sicherungsseil A 3x600mm bis 5kg, schwarz	58010342
EUROLITE DMX Kabel XLR 3pol 3m schwarz	3022785H
PSSO DMX Kabel XLR 3pol 3m schwarz Neutrik	30227810
SOMMER CABLE DMX Kabel XLR 3pol 3m schwarz Hicon	30307457
SOMMER CABLE DMX Kabel XLR 3pol 3m schwarz Neutrik	3030746Z
OMNITRONIC Kaltgeräte Verlängerung 3x1,0 3m schwarz	30235201
EUROLITE SB-12 Soft Bag (für 51930396)	30130560
ROADINGER Flightcase EC-B252 4x LED BAR-252 RGB (für 51930396)	31005055
EUROLITE SB-205 Soft Bag (für 51930397)	30130580
QuickDMX USB Funksender/Empfänger	70064704

Technische Änderungen ohne vorherige Ankündigung und Irrtum vorbehalten. © 14.11.2018



USER MANUAL

eurolite®

LED BAR-12 QCL RGBW Bar LED BAR-6 QCL RGBW Bar



CAUTION!

Keep this device away from rain and moisture!
Never open the housing!

For your own safety, please read this user manual carefully before you initially start-up.

Every person involved with the installation, operation and maintenance of this device has to

- be qualified
- follow the instructions of this manual
- consider this manual to be part of the total product
- keep this manual for the entire service life of the product
- pass this manual on to every further owner or user of the product
- download the latest version of the user manual from the Internet

INTRODUCTION

Thank you for having chosen a EUROLITE LED BAR-12 QCL RGBW Bar or a EUROLITE LED BAR-6 QCL RGBW Bar. If you follow the instructions given in this manual, we are sure that you will enjoy this device for a long period of time.

Unpack your LED Bar.

SAFETY INSTRUCTIONS



CAUTION!

Be careful with your operations. With a dangerous voltage you can suffer a dangerous electric shock when touching the wires!

This device has left our premises in absolutely perfect condition. In order to maintain this condition and to ensure a safe operation, it is absolutely necessary for the user to follow the safety instructions and warning notes written in this user manual.



Important:

Damages caused by the disregard of this user manual are not subject to warranty. The dealer will not accept liability for any resulting defects or problems.

If the device has been exposed to drastic temperature fluctuation (e.g. after transportation), do not switch it on immediately. The arising condensation water might damage your device. Leave the device switched off until it has reached room temperature.

Please make sure that there are no obvious transport damages. Should you notice any damages on the A/C connection cable or on the casing, do not take the device into operation and immediately consult your local dealer.

This device falls under protection-class I. The power plug must only be plugged into a protection class I outlet. The voltage and frequency must exactly be the same as stated on the device. Wrong voltages or power outlets can lead to the destruction of the device and to mortal electrical shock.

Always plug in the power plug last. The power plug must always be inserted without force. Make sure that the plug is tightly connected with the outlet.

Never let the power-cord come into contact with other cables! Handle the power-cord and all connections with the mains with particular caution! Never touch them with wet hands, as this could lead to mortal electrical shock.

Never modify, bend, strain mechanically, put pressure on, pull or heat up the power cord. Never operate next to sources of heat or cold. Disregard can lead to power cord damages, fire or mortal electrical shock.

The cable insert or the female part in the device must never be strained. There must always be sufficient cable to the device. Otherwise, the cable may be damaged which may lead to mortal damage.

Make sure that the power-cord is never crimped or damaged by sharp edges. Check the device and the power-cord from time to time.

If extension cords are used, make sure that the core diameter is sufficient for the required power consumption of the device. All warnings concerning the power cords are also valid for possible extension cords.

Always disconnect from the mains, when the device is not in use or before cleaning it. Only handle the power-cord by the plug. Never pull out the plug by tugging the power-cord. Otherwise, the cable or plug can be damaged leading to mortal electrical shock. If the power plug or the power switch is not accessible, the device must be disconnected via the mains.

If the power plug or the device is dusty, the device must be taken out of operation, disconnected and then be cleaned with a dry cloth. Dust can reduce the insulation which may lead to mortal electrical shock. More severe dirt in and at the device should only be removed by a specialist.

There must never enter any liquid into power outlets, extension cords or any holes in the housing of the device. If you suppose that also a minimal amount of liquid may have entered the device, it must immediately be disconnected. This is also valid, if the device was exposed to high humidity. Also if the device is still running, the device must be checked by a specialist if the liquid has reduced any insulation. Reduced insulation can cause mortal electrical shock.

There must never be any objects entering into the device. This is especially valid for metal parts. If any metal parts like staples or coarse metal chips enter into the device, the device must be taken out of operation and disconnected immediately. Malfunction or short-circuits caused by metal parts may cause mortal injuries.



HEALTH HAZARD!

Never look directly into the light source, as sensitive persons may suffer an epileptic shock (especially meant for epileptics)!

Keep away children and amateurs!

Never leave this device running unattended.

OPERATING DETERMINATIONS

This device is a lighting effect for creating decorative effects. This product allowed to be operated with an alternating voltage of 100-240 V, 50/60 Hz and was designed for indoor use only.

This device is designed for professional use, e.g. on stages, in discotheques, theatres etc.

Lighting effects are not designed for permanent operation. Consistent operation breaks will ensure that the device will serve you for a long time without defects.

Do not shake the device. Avoid brute force when installing or operating the device.

When choosing the installation-spot, please make sure that the device is not exposed to extreme heat, moisture or dust. There should not be any cables lying around. You endanger your own and the safety of others!

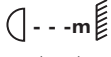
This device must never be operated or stockpiled in surroundings where splash water, rain, moisture or fog may harm the device. Moisture or very high humidity can reduce the insulation and lead to mortal electrical shocks. When using smoke machines, make sure that the device is never exposed to the direct smoke jet and is installed in a distance of 0.5 meters between smoke machine and device. The room must only be saturated with an amount of smoke that the visibility will always be more than 10 meters.

The ambient temperature must always be between -5°C and $+45^{\circ}\text{C}$. Keep away from direct insulation (particularly in cars) and heaters.

The relative humidity must not exceed 50 % with an ambient temperature of 45°C .

This device must only be operated in an altitude between -20 and 2000 m over NN.

Never use the device during thunderstorms. Over voltage could destroy the device. Always disconnect the device during thunderstorms.

The symbol  determines the minimum distance from lighted objects. The minimum distance between light-output and the illuminated surface must be more than the given value.

This device is only allowed for an installation via the mounting bracket. In order to safeguard sufficient ventilation, leave 50 cm of free space around the device.

The housing must never touch surrounding surfaces or objects.

Make sure that the area below the installation place is blocked when rigging, derigging or servicing the fixture.

Always fix the fixture with an appropriate safety bond.

The maximum ambient temperature $T_a = 45^{\circ}\text{C}$ must never be exceeded.

Operate the device only after having become familiarized with its functions. Do not permit operation by persons not qualified for operating the device. Most damages are the result of unprofessional operation!


Never use solvents or aggressive detergents in order to clean the device! Rather use a soft and damp cloth.

Please use the original packaging if the device is to be transported. Make sure that you pack the device in the original state.

Please consider that unauthorized modifications on the device are forbidden due to safety reasons!

If this device will be operated in any way different to the one described in this manual, the product may suffer damages and the guarantee becomes void. Furthermore, any other operation may lead to dangers like short-circuit, burns, electric shock, crash etc.

WEEE Directive

 When to be definitively put out of operation, take the unit(s) to a local recycling plant for a disposal which is not harmful to the environment. Do not dispose of as municipal waste. Contact your retailer or local authorities for more information.

DESCRIPTION OF THE DEVICE

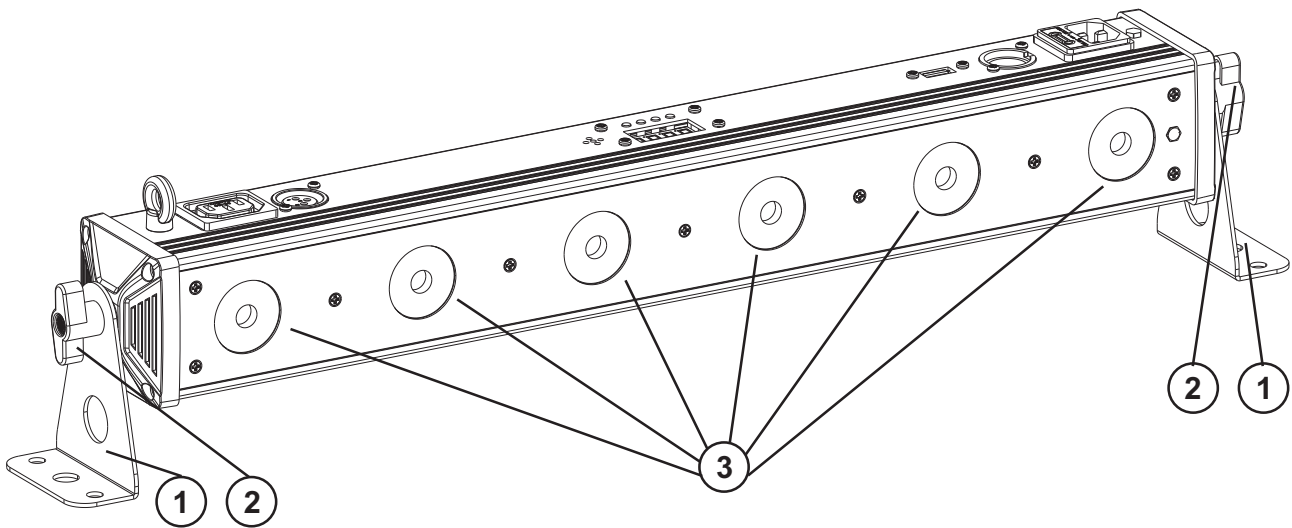
Features

LED bars with 4 W QCL LEDs

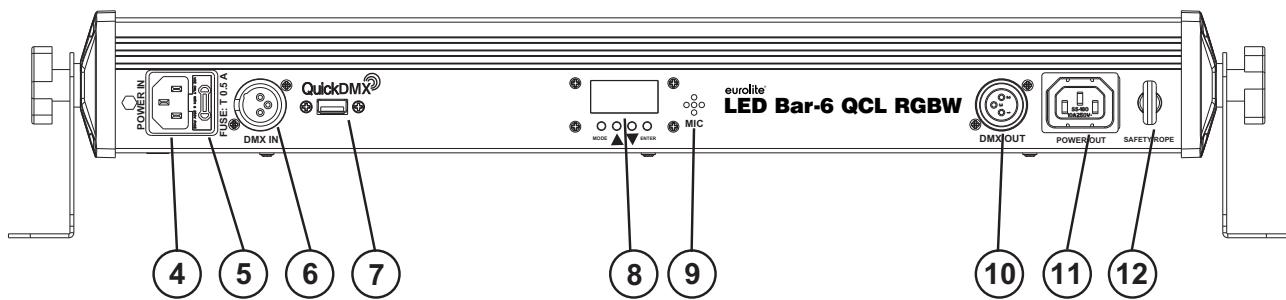
- Operable in stand-alone mode or via DMX
- DMX512 control possible via any commercial DMX controller (occupies max. 9 channels)
- 2, 4, 5, 6, or 9 DMX channels selectable for numerous applications
- Sound-control via built-in microphone
- Microphone sensitivity adjustable via Control Board
- Supports QuickDMX - the wireless DMX system from Eurolite
- Built-in phantom-powered USB port for QuickDMX receivers (accessories)
- Comfortable addressing and setting via control board with LED display and four operating buttons
- Functions: Static colors, RGBW color blend, color temperature settings, internal programs, dimmer and strobe settings, Master/Slave
- Equipped with 4 W QCL LEDs in the colors red, green, blue and white
- Hanging as well as standing installation possible
- Locking possibility at the mounting bracket
- Flicker-free projection
- Feed-through output allows to power up to 8 devices
- Switch-mode power supply for operation between 100 and 240 volts
- Ready for connection via enclosed IEC power cord with safety-plug

Overview

(Shown is the LED BAR-6 QCL RGBW Bar, 51930399)



- (1) Mounting bracket
- (2) Fixation lever
- (3) Lenses with 4 W QCL LEDs



- (4) Power supply
- (5) Fuse holder
- (6) DMX in
- (7) USB jack for QuickDMX
- (8) LED display with operating buttons
- (9) Microphone
- (10) DMX out
- (11) Power out
- (12) Attachment eyelet

INSTALLATION

The device can be installed on the ground or on the wall or ceiling.

Overhead rigging

DANGER TO LIFE!

Please consider the EN 60598-2-17 and the respective national standards during the installation!
The installation must only be carried out by an authorized dealer!

The installation of the device has to be built and constructed in a way that it can hold 10 times the weight for 1 hour without any harming deformation.

The installation must always be secured with a secondary safety attachment, e.g. an appropriate catch net. This secondary safety attachment must be constructed in a way that no part of the installation can fall down if the main attachment fails.

When rigging, derigging or servicing the device staying in the area below the installation place, on bridges, under high working places and other endangered areas is forbidden.

The operator has to make sure that safety-relating and machine-technical installations are approved by an expert before taking into operation for the first time and after changes before taking into operation another time.

The operator has to make sure that safety-relating and machine-technical installations are approved by an expert after every four year in the course of an acceptance test.

The operator has to make sure that safety-relating and machine-technical installations are approved by a skilled person once a year.

Procedure:

The device should be installed outside areas where persons may walk by or be seated.

IMPORTANT! OVERHEAD RIGGING REQUIRES EXTENSIVE EXPERIENCE, including (but not limited to) calculating working load limits, installation material being used, and periodic safety inspection of all installation material and the device. If you lack these qualifications, do not attempt the installation yourself,

but instead use a professional structural rigger. Improper installation can result in bodily injury and or damage to property.

The device has to be installed out of the reach of people.

If the device shall be lowered from the ceiling or high joists, professional trussing systems have to be used. The device must never be fixed swinging freely in the room.

Caution: Devices in hanging installations may cause severe injuries when crashing down! If you have doubts concerning the safety of a possible installation, do NOT install the device!



DANGER OF FIRE!

When installing the device, make sure there is no highly-inflammable material (decoration articles, etc.) within a distance of min. 0.5 m.

Mount the device to your trussing system using appropriate clamps.

For overhead use, always install an appropriate safety bond.

You must only use safety bonds and quick links complying with DIN 56927, shackles complying with DIN EN 1677-1 and BGV C1 carabines. The safety bonds, quick links, shackles and the carabines must be sufficiently dimensioned and used correctly in accordance with the latest industrial safety regulations (e. g. BGV C1, BGI 810-3).

Please note: for overhead rigging in public or industrial areas, a series of safety instructions have to be followed that this manual can only give in part. The operator must therefore inform himself on the current safety instructions and consider them.

The manufacturer cannot be made liable for damages caused by incorrect installations or insufficient safety precautions!

Pull the safety bond through the attachment eyelet and over the trussing system or a safe fixation spot. Insert the end in the quick link and tighten the safety screw.

The maximum drop distance must never exceed 20 cm.

A safety bond which already held the strain of a crash or which is defective must not be used again.

Adjust the desired inclination-angle via the mounting-bracket and tighten the fixation lever.



DANGER TO LIFE!

Before taking into operation for the first time, the installation has to be approved by an expert!

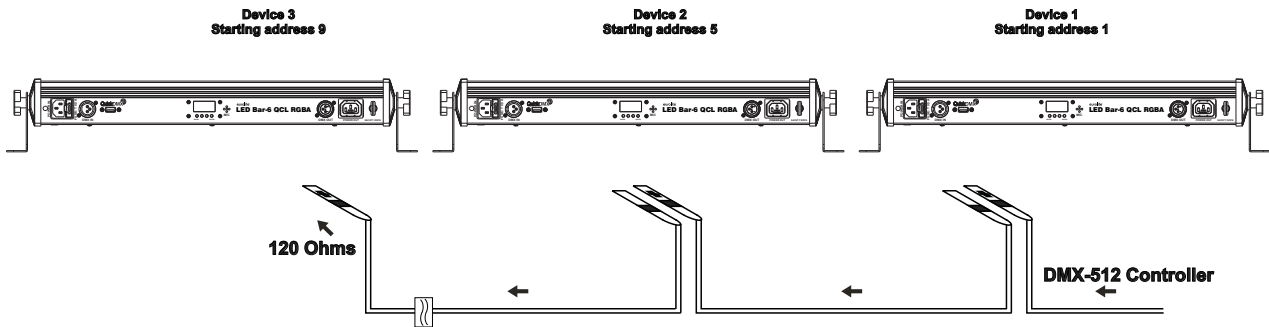
DMX512 control



The wires must not come into contact with each other, otherwise the devices will not work at all, or will not work properly.



Please note, the starting address depends upon which controller is being used.



Only use a DMX cable and 3-pin XLR plugs and connectors in order to connect the controller with the fixture or one fixture with another.

Occupation of the XLR connection:



If you are using controllers with this occupation, you can connect the DMX output of the controller directly with the DMX input of the first device in the DMX chain. If you wish to connect DMX controllers with other XLR outputs, you need to use adapter cables.

Building a serial DMX chain:

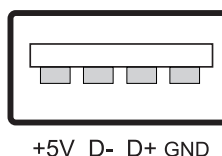
Connect the DMX output of the first device in the DMX chain with the DMX input of the next device. Always connect one output with the input of the next device until all devices are connected.

Caution: At the last fixture, the DMX cable has to be terminated. Plug the terminator with a 120 Ω resistor between Signal (-) and Signal (+) in the DMX output of the last fixture.

Wireless DMX transmission with QuickDMX

The device features an alternative DMX input for a QuickDMX receiver (sold separately). This connector allows for wireless transmission of DMX control signals to the device. The connector is designed as a USB port which provides the required 5 V operating voltage for the receiver. With QuickDMX devices, extensive cabling between the DMX controller and the device is not required.

Occupation of the USB port:



Master/Slave operation

The master/slave operation enables that several devices can be synchronized and controlled by one master device.

On the rear panel of the device you can find an XLR jack and an XLR plug, which can be used for connecting several devices.

Choose the device which is to control the effects. This device then works as master device and controls all other slave devices, which are to be connected to the master device via a DMX-cable. Connect the OUT jack with the IN plug of the next device.

Set the desired master mode for the master device. Set the slave mode for all slave devices. Please refer to further instructions under **Control Board**.

Connection between devices


On the rear panel, there is an IEC socket (Power Out). Connect the output with the input of the next fixture until all fixtures are connected.

Attention: It is recommended to renew the connection with the power mains after every **8** devices.

Connection with the mains

Connect the device to the mains with the enclosed power supply cable.

The occupation of the connection-cables is as follows:

Cable	Pin	International
Brown	Live	L
Blue	Neutral	N
Yellow/Green	Earth	

The earth has to be connected!

If the device will be directly connected with the local power supply network, a disconnection switch with a minimum opening of 3 mm at every pole has to be included in the permanent electrical installation.

The device must only be connected with an electric installation carried out in compliance with the IEC-standards. The electric installation must be equipped with a Residual Current Device (RCD) with a maximum fault current of 30 mA.

Lighting effects must not be connected to dimming-packs.

OPERATION

After you connected the device to the mains, the EUROLITE LED BAR-12/BAR-6 QCL RGBW Bar starts running.

The display lights up and you can choose the desired mode via the buttons MODE, ENTER, UP and DOWN.

The device has two operating modes. It can be operated in stand-alone mode via the control board or in DMX-controlled mode via any commercial DMX controller.

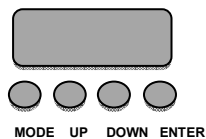
Stand-alone mode

In the stand-alone mode, the device can be used without controller.

Disconnect the device from the controller. Please refer to further instructions under **Control Board**.

Control Board

The Control Board offers several features: you can easily set the starting address, run the pre-programmed program or select a DMX channel mode.



Enter the menu by pressing the MODE-button. Browse through the menu by pressing UP or DOWN. Press ENTER in order to select the desired menu. You can change the selection by pressing UP or DOWN. Press ENTER in order to confirm. You can leave every mode by pressing MODE. The functions provided are described in the following sections.

Display	Program	Description
2CH		Setting DMX channel mode DMX address setting d 001-d 511 2-Channel DMX Mode d 001-d 509 4-Channel DMX Mode d 001-d 508 5-Channel DMX Mode d 001-d 507 6-Channel DMX Mode d 001-d 504 9-Channel DMX Mode
4CH		
5CH		
6CH		
9CH		
C--	C01 – C20	Color presets (Master-mode) *
Auto	Au1 – Au3	Auto programs (Master mode)
Soun	So1 – So3	Sound controlled programs (Master mode)
SPEE	SP1 – SP9	Select the desired speed (increasing)
SEnS	Se 1—Se9	Microphone sensitivity Sound controlled mode (increasing)
tEMP		Color temperature presets (Master-mode)
	2700	2700K
	3200	3200K
	3400	3400K
	4200	4200K
	4900	4900K
	5600	5600K
	6000	6000K
	6500	6500K
	7500	7500K
8000	8000K	
Colo		Dimmer intensity of LED colors (Master-mode)
	r000 - 255	Red
	g000 - 255	Green
	b000 - 255	Blue
	U000 - 255	White
dIMM	dl1 – dl9	Increasing brightness
SILE	OFF	Program continues automatically during periods without music or bass-beat
	ON	Program does not automatically continue during periods without music or bass-beat / LEDs turn off
SLAV	Slav	Slave mode

* = Please see graphic after DMX protocol

DMX-CONTROLLED OPERATION

You can control the devices individually via your DMX-controller.

DMX-Mode

The device has five different DMX channel modes. The Control Board allows you, as described below, to assign the DMX channel mode.

Addressing

The Control Board allows you to assign the DMX fixture address, which is defined as the first channel from which the device will respond to the controller.

Press the MODE button until the display shows the desired DMX channel mode (CH2, CH4, CH5, CH6 or CH9). Press ENTER to confirm.

You can now set the desired address via the UP or DOWN buttons. Press ENTER once again to confirm.

Press the MODE button in order to return to the main menu.

Please, be sure that you don't have any overlapping channels in order to control each device correctly and independently from any other fixture on the DMX-chain.

If several devices are addressed similarly, they will work synchronically.

Controlling

After having addressed the LED BAR-12/BAR-6 QCL RGBW Bar, you may now start operating it via your lighting controller.

Note:

After switching on, the device will automatically detect whether DMX 512 data is received or not. If the data is received at the DMX-input, the display will show a blinking dot. If there is no data received at the DMX-input, the display will not show a blinking dot.

This situation can occur if:

- the XLR plug (cable with DMX signal from controller) is not connected with the input of the device.
- the controller is switched off or defective,
- the cable or connector is defective or the signal wires are swap in the input connector.

DMX protocol

2 channel mode

Channel:	Value:	Function:
1	000 - 009	No function
	010 - 119	Auto mode via DMX
	120 - 255	Sound mode via DMX
2	000 - 255	DMX Auto program speed, increasing

4 channel mode

Channel:	Value:	Function:
1	000 - 255	Red
2	000 - 255	Green
3	000 - 255	Blue
4	000 - 255	White

5 channel mode

Channel:	Value:	Function:
1	000 - 255	Dimmer
2	000 - 009	No function
	010 - 255	Color presets *
3	000 - 009	No function
	010 - 255	Strobe with increasing speed
4	000 - 009	No function
	010 - 119	Auto mode via DMX
	120 - 255	Sound mode via DMX
5	000 - 255	DMX Auto program speed, increasing

* = Please see graphic after DMX protocol

6 channel mode (default)

Channel:	Value:	Function:
1	000 - 255	Red
2	000 - 255	Green
3	000 - 255	Blue
4	000 - 255	White
5	000 - 255	Dimmer
6	000 - 000	No function
	001 - 005	Sound control
	006 - 010	No function
	011 - 255	Strobe with increasing speed

9 channel mode

Channel:	Value:	Function:
1	000 - 255	Red
2	000 - 255	Green
3	000 - 255	Blue
4	000 - 255	White
5	000 - 009	No function
	010 - 029	2700K
	030 - 049	3200K
	050 - 069	3400K
	070 - 089	4200K
	090 - 109	4900K
	110 - 029	5600K
	130 - 149	6000K
	150 - 169	6500K
	170 - 189	7500K
190 - 255	8000K	
6	000 - 255	Dimmer
7	000 - 009	No function
	010 - 255	Strobe with increasing speed
8	000 - 009	No function
	010 - 119	Auto mode via DMX
	120 - 255	Sound mode via DMX
9	000 - 255	DMX Auto program speed, increasing

(*) **Color presets** in the 5-Channel Mode, Channel 2 and in the Stand-Alone Menu:

CH2	0-9	No function	
	10-19	Red	C01
	20-29	Green	C02
	30-39	Blue	C03
	40-49	White	C04
	50-59	Green yellow	C05
	60-69	Cyan	C06
	70-79	Magenta	C07
	80-89	Yellow	C08
	90-99	Turquoise	C09
	100-109	Magenta	C10
	110-119	Orange	C11
	120-129	Light Green	C12
	130-139	Magenta	C13
	140-149	Pink	C14
	150-159	Light Green	C15
	160-169	Light Blue	C16
	170-179	Salmon	C17
	180-189	Cold white	C18
	190-199	Warm white	C19
200-255	Lavender	C20	

CLEANING AND MAINTENANCE



DANGER TO LIFE!

Disconnect from mains before starting maintenance operation!

We recommend a frequent cleaning of the device. Please use a soft lint-free and moistened cloth. Never use alcohol or solvents!

There are no serviceable parts inside the device except for the fuse. Maintenance and service operations are only to be carried out by authorized dealers.

Replacing the fuse

If the fine-wire fuse of the device fuses, only replace the fuse by a fuse of same type and rating.

Before replacing the fuse, unplug mains lead.

Procedure:

- Step 1:** Open the fuse-holder on the rear panel with a fitting screwdriver.
- Step 2:** Remove the old fuse from the fuse-holder.
- Step 3:** Install the new fuse in the fuse-holder.
- Step 4:** Replace the fuse-holder in the housing.

Should you need any spare parts, please use genuine parts.

If the power supply cable of this device becomes damaged, it has to be replaced by a special power supply cable available at your dealer.

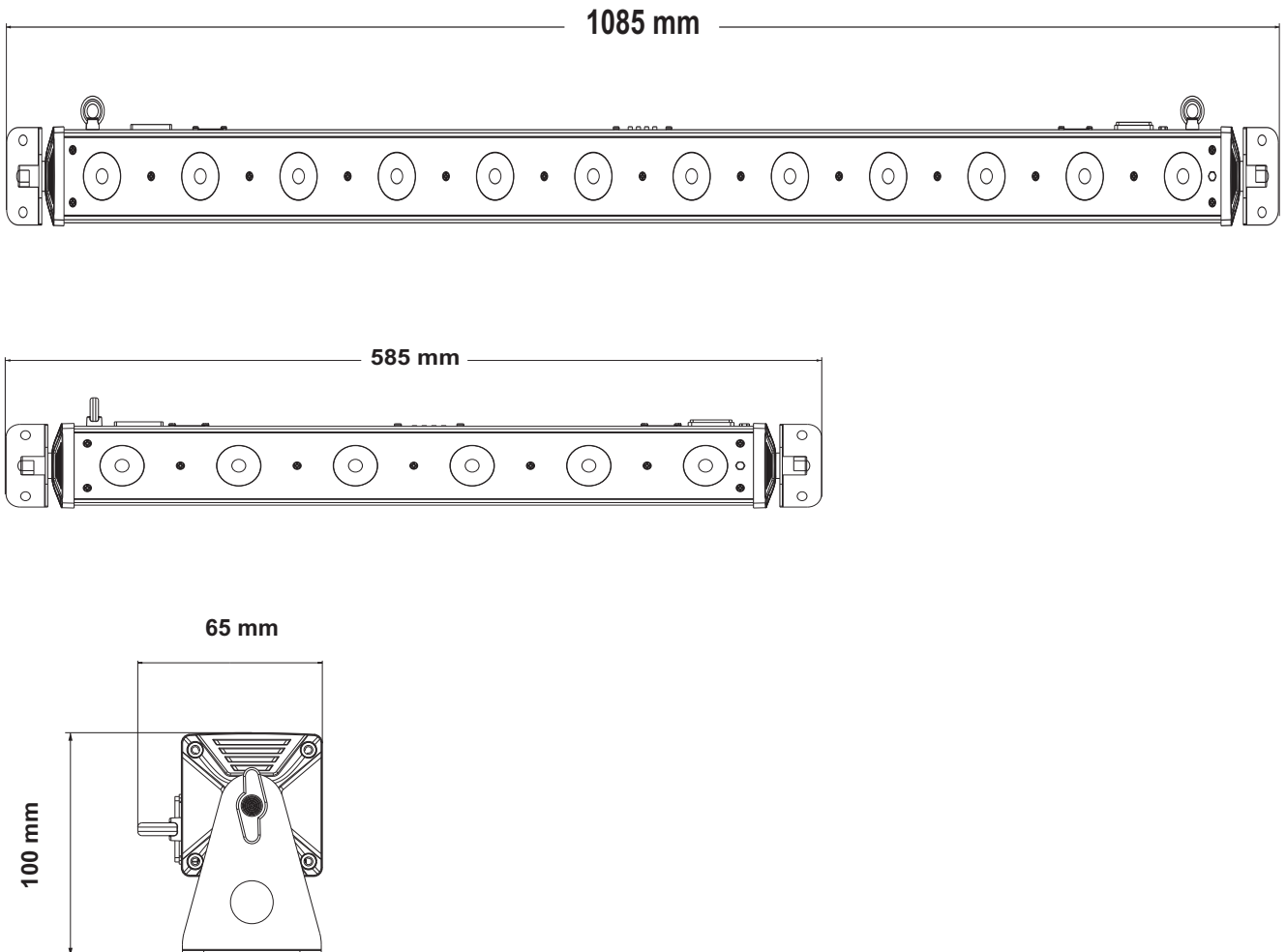
Should you have further questions, please contact your dealer.

TECHNICAL SPECIFICATIONS

Article:	51930398	51930399
Power supply:	100-240 V AC, 50/60 Hz ~	
Power consumption:	24 W	15 W
DMX-control-channels:	2/4/5/6/9	
DMX-512-connection:	3-pol. XLR	
Sound-control:	via built-in microphone	
QuickDMX connection:	USB, type A	
Maximum ambient temperature T_a :	45° C	
Maximum housing temperature T_c :	55° C	
Min. distance from flammable surfaces:	0.5 m	
Min. distance to lighted object:	0.1 m	
Fuse:	T 0.5 A, 250V	
Flashrate:	20 Hz	
LED type:	4 W QCL (RGBW)	
LED number:	12	6
Beam angle:	17°	
Dimensions (LxWxH):	1085 x 65 x 100 mm	585 x 65 x 100 mm
Weight:	3 kg	2 kg

Accessories:	No.
EUROLITE TPC-10 Coupler, silver	59006856
EUROLITE TPC-10 Coupler, black	59006858
EUROLITE Safety bond A 3x600mm up to 5kg, silver	58010310
EUROLITE Safety bond A 3x600mm up to 5kg, black	58010342
EUROLITE DMX cable XLR 3pin 3m black	3022785H
PSSO DMX cable XLR 3pin 3m black Neutrik	30227810
SOMMER CABLE DMX cable XLR 3pin 3m black Hicon	30307457
SOMMER CABLE DMX cable XLR 3pin 3m black Neutrik	3030746Z
OMNITRONIC IEC extension 3x1.0 3m black	30235201
EUROLITE SB-12 Soft bag (for 51930396)	30130560
ROADINGER Flightcase EC-B252 4x LED BAR-252 RGB (for 51930396)	31005055
EUROLITE SB-205 Soft Bag (for 51930397)	30130580
QuickDMX USB Wireless Transmitter/Receiver	70064704

All information is subject to change without prior notice. © 14.11.2018



eurolite®

Eurolite is a brand of Steinigke Showtechnic GmbH Andreas-Bauer-Str. 5 97297 Waldbüttelbrunn Germany
D00107338.doc Version 1.1 Publ. 14/11/2018

