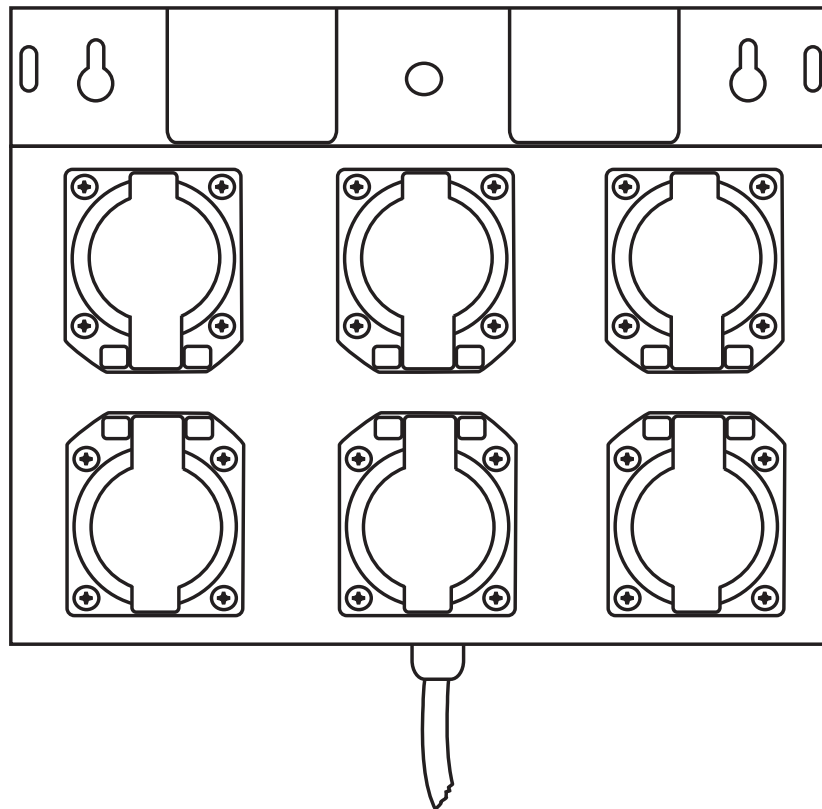


eurolite®

**BEDIENUNGSANLEITUNG
USER MANUAL**

SB-65 Power Distributor



MULTI-LANGUAGE-INSTRUCTIONS

Deutsch

1. EINFÜHRUNG	3
2. SICHERHEITSHINWEISE	3
3. BESTIMMUNGSGEMÄÑE VERWENDUNG	5
4. GERÄTEBESCHREIBUNG	6
4.1 Features	6
4.2 Geräteübersicht	6
5. INSTALLATION	6
5.1 Montage an einer Traverse	7
5.2 Befestigung	8
5.3 Anschlüsse	8
5.3.1 Anschluss ans Netz	8
5.3.2 Ausgänge	8
6. REINIGUNG UND WARTUNG	9
7. TECHNISCHE DATEN	9

English

1. INTRODUCTION	10
2. SAFETY INSTRUCTIONS	10
3. OPERATING DETERMINATIONS	11
4. DESCRIPTION	12
4.1 Features	12
4.2 Description of the device	13
5. INSTALLATION	13
5.1 Installation on a trussing system	14
5.2 Attachment	15
5.3 Connections	15
5.3.1 Connection with the mains	15
5.3.2 Outputs	15
6. CLEANING AND MAINTENANCE	15
7. TECHNICAL SPECIFICATIONS	16

Diese Bedienungsanleitung gilt für die Artikelnummer: / This user manual is valid for the article number:

30248300

Das neueste Update dieser Bedienungsanleitung finden Sie im Internet unter:
You can find the latest update of this user manual in the Internet under:

www.eurolite.de

BEDIENUNGSANLEITUNG

eurolite®

SB-65 Stromverteiler

Lesen Sie vor der ersten Inbetriebnahme zur eigenen Sicherheit diese Bedienungsanleitung sorgfältig durch!

Alle Personen, die mit der Aufstellung, Inbetriebnahme, Bedienung, Wartung und Instandhaltung dieses Gerätes zu tun haben, müssen

- entsprechend qualifiziert sein
- diese Bedienungsanleitung genau beachten
- die Bedienungsanleitung als Teil des Produkts betrachten
- die Bedienungsanleitung während der Lebensdauer des Produkts behalten
- die Bedienungsanleitung an jeden nachfolgenden Besitzer oder Benutzer des Produkts weitergeben
- sich die letzte Version der Anleitung im Internet herunterladen

1. EINFÜHRUNG

Wir freuen uns, dass Sie sich für einen EUROLITE Stromverteiler entschieden haben. Wenn Sie nachfolgende Hinweise beachten, sind wir sicher, dass Sie lange Zeit Freude an Ihrem Kauf haben werden.

Nehmen Sie den Verteiler aus der Verpackung.

2. SICHERHEITSHINWEISE



ACHTUNG!

Seien Sie besonders vorsichtig beim Umgang mit gefährlicher Netzspannung. Bei dieser Spannung können Sie einen lebensgefährlichen elektrischen Schlag erhalten!

Dieses Gerät hat das Werk in sicherheitstechnisch einwandfreiem Zustand verlassen. Um diesen Zustand zu erhalten und einen gefahrlosen Betrieb sicherzustellen, muss der Anwender die Sicherheitshinweise und die Warnvermerke unbedingt beachten, die in dieser Bedienungsanleitung enthalten sind.



Unbedingt lesen:

Bei Schäden, die durch Nichtbeachtung der Anleitung verursacht werden, erlischt der Garantieanspruch. Für daraus resultierende Folgeschäden übernimmt der Hersteller keine Haftung.

Das Gerät darf nicht in Betrieb genommen werden, nachdem es von einem kalten in einen warmen Raum gebracht wurde. Das dabei entstehende Kondenswasser kann unter Umständen Ihr Gerät zerstören. Lassen Sie das Gerät solange uneingeschaltet, bis es Zimmertemperatur erreicht hat!

Bitte überprüfen Sie vor der ersten Inbetriebnahme, ob kein offensichtlicher Transportschaden vorliegt. Sollten Sie Schäden an der Netzleitung oder am Gehäuse entdecken, nehmen Sie das Gerät nicht in Betrieb und setzen sich bitte mit Ihrem Fachhändler in Verbindung.

Der Aufbau entspricht der Schutzklasse I. Der CEE-Stecker darf nur an eine CEE-Steckdose angeschlossen werden, deren Spannung und Frequenz mit dem Typenschild des Gerätes genau übereinstimmt.

Ungeeignete Spannungen und ungeeignete Steckdosen können zur Zerstörung des Gerätes und zu tödlichen Stromschlägen führen.

Den CEE-Stecker immer als letztes einstecken. Der Netzstecker muss dabei gewaltfrei eingesetzt werden. Achten Sie auf einen festen Sitz des Netzsteckers.

Lassen Sie die Netzleitung nicht mit anderen Kabeln in Kontakt kommen! Seien Sie vorsichtig beim Umgang mit Netzleitungen und -anschlüssen. Fassen Sie diese Teile nie mit feuchten Händen an! Feuchte Hände können tödliche Stromschläge zu Folge haben.

Netzleitungen nicht verändern, knicken, mechanisch belasten, durch Druck belasten, ziehen, erhitzen und nicht in die Nähe von Hitze- oder Kältequellen bringen. Bei Missachtung kann es zu Beschädigungen der Netzleitung, zu Brand oder zu tödlichen Stromschlägen kommen.

Die Kabeleinführung oder die Kupplung am Gerät dürfen nicht durch Zug belastet werden. Es muss stets eine ausreichende Kabellänge zum Gerät hin vorhanden sein. Andernfalls kann das Kabel beschädigt werden, was zu tödlichen Stromschlägen führen kann.

Achten Sie darauf, dass die Netzleitung nicht gequetscht oder durch scharfe Kanten beschädigt werden kann. Überprüfen Sie das Gerät und die Netzleitung in regelmäßigen Abständen auf Beschädigungen.

Werden Verlängerungsleitungen verwendet muss sichergestellt werden, dass der Adernquerschnitt für die benötigte Stromzufuhr des Gerätes zugelassen ist. Alle Warnhinweise für die Netzleitung gelten auch für evtl. Verlängerungsleitungen.

Gerät bei Nichtbenutzung und vor jeder Reinigung vom Netz trennen! Fassen Sie dazu den Netzstecker an der Grifffläche an und ziehen Sie niemals an der Netzleitung! Ansonsten kann das Kabel und der Stecker beschädigt werden was zu tödlichen Stromschlägen führen kann. Sind Stecker oder Geräteschalter, z. B. durch Einbau nicht erreichbar, so muss netzseitig eine allpolige Abschaltung vorgenommen werden.

Wenn der Netzstecker oder das Gerät staubig ist, dann muss es außer Betrieb genommen werden, der Stromkreis muss allpolig unterbrochen werden und das Gerät mit einem trockenen Tuch gereinigt werden. Staub kann die Isolation reduzieren, was zu tödlichen Stromschlägen führen kann. Stärkere Verschmutzungen im und am Gerät dürfen nur von einem Fachmann beseitigt werden.

Es dürfen unter keinen Umständen Flüssigkeiten aller Art in Steckdosen, Steckverbindungen oder in irgendwelche Geräteöffnungen oder Geräte Ritzen eindringen. Besteht der Verdacht, dass - auch nur minimale - Flüssigkeit in das Gerät eingedrungen sein könnte, muss das Gerät sofort allpolig vom Netz getrennt werden. Dies gilt auch, wenn das Gerät hoher Luftfeuchtigkeit ausgesetzt war. Auch wenn das Gerät scheinbar noch funktioniert, muss es von einem Fachmann überprüft werden ob durch den Flüssigkeitseintritt eventuell Isolationen beeinträchtigt wurden. Reduzierte Isolationen können tödliche Stromschläge hervorrufen.

In das Gerät dürfen keine fremden Gegenstände gelangen. Dies gilt insbesondere für Metallteile. Sollten auch nur kleinste Metallteile wie Heft- und Büroklammern oder gröbere Metallspäne in das Gerät gelangen, so ist das Gerät sofort außer Betrieb zu nehmen und allpolig vom Netz zu trennen. Durch Metallteile hervorgerufene Fehlfunktionen und Kurzschlüsse können tödliche Verletzungen zur Folge haben.

Die Gesamtmasse der Installation (=Gesamtgewicht aller Einzelteile) darf die zulässige Tragfähigkeit des Montageortes niemals überschreiten.

Wird der Verteiler an einer Traverse installiert oder abgehängt, muss dieser immer zusätzlich mit einem geeigneten Sicherheitsfangseil versehen werden.

Kinder und Laien vom Gerät fern halten!

Das Gerät darf niemals unbeaufsichtigt betrieben werden!

3. BESTIMMUNGSGEMÄÙE VERWENDUNG

Bei diesem Gerat handelt es sich um einen Stromverteiler, mit dem sich andere Gerate versorgen lassen.

Dieses Produkt ist nur fur den Anschluss an 380-400 V, 50 Hz Wechselspannung zugelassen und wurde ausschlieÙlich zur Verwendung in Innenraumen konzipiert.

Dieses Gerat ist sowohl fur den Mobilbetrieb als auch fur Festinstallationen vorgesehen.

Dieses Gerat ist fur professionelle Anwendungen, z. B. auf Buhnen, in Diskotheken, Theatern etc. vorgesehen.

Die maximale elektrische Gesamtleistung darf niemals berschritten werden.

Achten Sie bei der Wahl des Installationsortes darauf, dass das Gerat nicht zu groÙer Hitze, Feuchtigkeit und Staub ausgesetzt wird. Vergewissern Sie sich, dass keine Kabel frei herumliegen. Sie gefahrden Ihre eigene und die Sicherheit Dritter!

Das Gerat darf nicht in einer Umgebung eingesetzt oder gelagert werden, in der mit Spritzwasser, Regen, Feuchtigkeit oder Nebel zu rechnen ist. Feuchtigkeit oder sehr hohe Luftfeuchtigkeit kann die Isolation reduzieren und zu tdlichen Stromschlagen fuhren. Beim Einsatz von Nebelgeraten ist zu beachten, dass das Gerat nie direkt dem Nebelstrahl ausgesetzt ist und mindestens 0,5 m von einem Nebelgerat entfernt betrieben wird.

Die Umgebungstemperatur muss zwischen -5° C und +45° C liegen. Halten Sie das Gerat von direkter Sonneneinstrahlung (auch beim Transport in geschlossenen Wagen) und Heizkrpern fern.

Die relative Luftfeuchte darf 50 % bei einer Umgebungstemperatur von 45° C nicht berschreiten.

Dieses Gerat darf nur in einer Hhenlage zwischen -20 und 2000 m ber NN betrieben werden.

Der Umgebungsverschmutzungsgrad darf 1 nicht berschreiten: keine oder nur trockene, nichtleitende Verschmutzung!

Verwenden Sie das Gerat nicht bei Gewitter. berspannung knnte das Gerat zerstren. Das Gerat bei Gewitter allpolig vom Netz trennen (Netzstecker ziehen).

Achten Sie bei der Montage, beim Abbau und bei der Durchfuhrung von Servicearbeiten darauf, dass der Bereich unterhalb des Montageortes abgesperrt ist.

Nehmen Sie das Gerat erst in Betrieb, nachdem Sie sich mit seinen Funktionen vertraut gemacht haben. Lassen Sie das Gerat nicht von Personen bedienen, die sich nicht mit dem Gerat auskennen. Wenn Gerate nicht mehr korrekt funktionieren, ist das meist das Ergebnis von unsachgemaÙer Bedienung!

Reinigen Sie das Gerat niemals mit Lsungsmitteln oder scharfen Reinigungsmitteln, sondern verwenden Sie ein weiches und angefeuchtetes Tuch.

Soll das Gerat transportiert werden, verwenden Sie bitte die Originalverpackung, um Transportschaden zu vermeiden.

Die Prufungsfristen gemaÙ BGV-A2 fur elektrische Betriebsmittel mssen eingehalten werden.

Beachten Sie bitte, dass eigenmachtige Veranderungen an dem Gerat aus Sicherheitsgrnden verboten sind.

Wird das Gerat anders verwendet als in dieser Bedienungsanleitung beschrieben, kann dies zu Schaden am Produkt fuhren und der Garantieanspruch erlischt. AuÙerdem ist jede andere Verwendung mit Gefahren, wie z. B. Kurzschluss, Brand, elektrischem Schlag, Abstrzen verbunden.

WEEE-Richtlinie



Bitte bergeben Sie das Gerat bzw. die Gerate am Ende der Nutzungsdauer zur umweltgerechten Entsorgung einem rtlichen Recyclingbetrieb. Nicht im Hausmll entsorgen. Fur weitere Informationen wenden Sie sich bitte an Ihren Handler oder die zustandige rtliche Behrde.

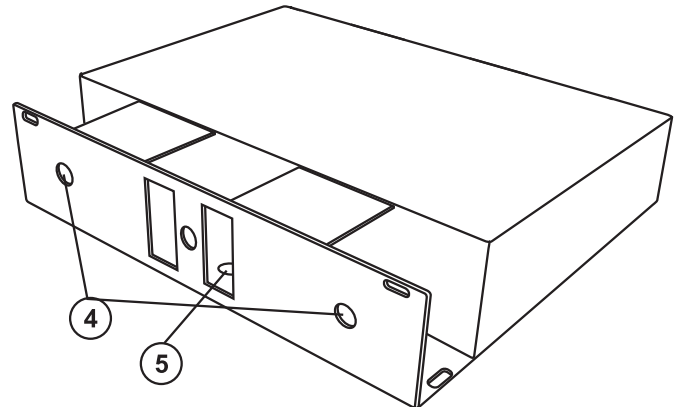
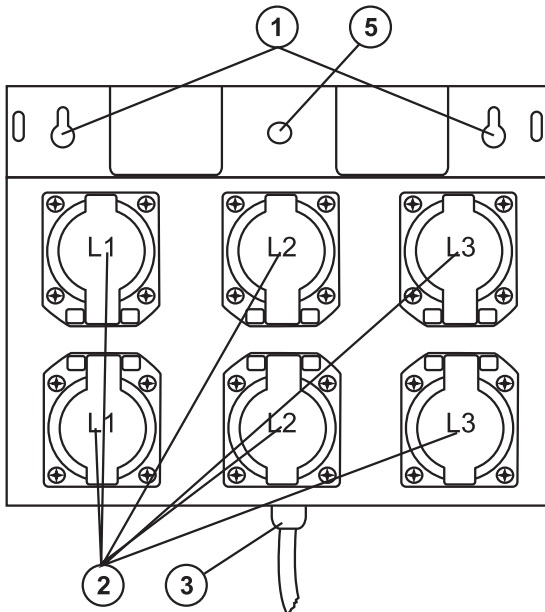
4. GERÄTEBESCHREIBUNG

4.1 Features

Praktischer CEE Verteiler

- 6 Schutzkontakt Klappdeckel-Steckdosen
- 7 m Anschlussleitung mit 5 x 2,5 mm² mit 16 A CEE-Stecker

4.2 Geräteübersicht



- (1) Befestigungslöcher Wandmontage
- (2) Schutzkontaktsteckdosen
- (3) Netzanschluss
- (4) Befestigungslöcher Traversenmontage
- (5) Fangseilloch

5. INSTALLATION



LEBENSGEFAHR!

Bei der Installation sind insbesondere die Bestimmungen der BGV C1 (vormals VBG 70) und DIN 15560 zu beachten! Die Installation darf nur vom autorisierten Fachhandel ausgeführt werden!

Die Aufhängevorrichtungen für den Verteiler muss so gebaut und bemessen sein, dass sie 1 Stunde lang ohne dauernde schädliche Deformierung das 10-fache der Nutzlast aushalten kann.

Die Installation muss immer mit einer zweiten, unabhängigen Aufhängung, z. B. einem geeigneten Fangnetz oder Fangseil, erfolgen. Diese zweite Aufhängung muss so beschaffen und angebracht sein, dass im Fehlerfall der Hauptaufhängung kein Teil der Installation herabfallen kann.

Während des Auf-, Um- und Abbaus ist der unnötige Aufenthalt im Bereich von Bewegungsflächen, auf Beleuchterbrücken, unter hochgelegenen Arbeitsplätzen sowie an sonstigen Gefahrenbereichen verboten.

Der Unternehmer hat dafür zu sorgen, dass sicherheitstechnische und maschinentechnische Einrichtungen vor der ersten Inbetriebnahme und nach wesentlichen Änderungen vor der Wiederinbetriebnahme durch Sachverständige geprüft werden.

Der Unternehmer hat dafür zu sorgen, dass sicherheitstechnische und maschinentechnische Einrichtungen mindestens alle vier Jahre durch einen Sachverständigen im Umfang der Abnahmeprüfung geprüft werden.

Der Unternehmer hat dafür zu sorgen, dass sicherheitstechnische und maschinentechnische Einrichtungen mindestens einmal jährlich durch einen Sachkundigen geprüft werden.

Flugeinrichtungen sind durch Sachkundige vor jedem Einsatz zu prüfen. Die Prüfung umfasst Sichtprüfung und Belastungsproben in Bewegung gem. BGV-A2 für elektrische Betriebsmittel.

Vorgehensweise:

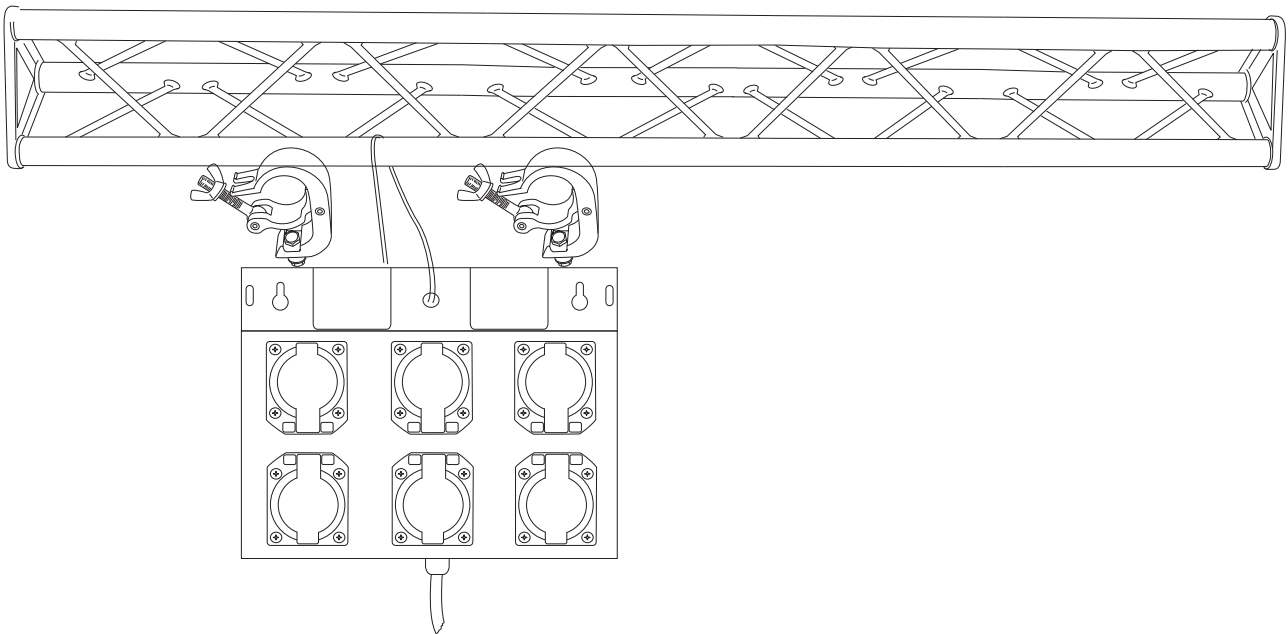
Die Installation sollte idealerweise außerhalb des Aufenthaltsbereiches von Personen angebracht werden.

WICHTIG! ÜBERKOPFMONTAGE ERFORDERT EIN HOHES MAß AN ERFAHRUNG. Dies beinhaltet (aber beschränkt sich nicht allein auf) Berechnungen zur Definition der Tragfähigkeit, verwendetes Installationsmaterial und regelmäßige Sicherheitsinspektionen des verwendeten Materials. Versuchen Sie niemals, die Installation selbst vorzunehmen, wenn Sie nicht über eine solche Qualifikation verfügen, sondern beauftragen Sie einen professionellen Installateur. Unsachgemäße Installationen können zu Verletzungen und/oder zur Beschädigung von Eigentum führen.

Die Installation muss außerhalb des Handbereichs von Personen angebracht werden.

5.1 Montage an einer Traverse

Achtung: Traverseninstallationen können beim Herabstürzen erhebliche Verletzungen verursachen! Wenn Sie Zweifel an der Sicherheit einer möglichen Installationsform haben, installieren Sie die Traverse NICHT!



Zum Abhängen des Stromverteilers müssen immer mindestens zwei Haken verwendet werden.

Verschrauben Sie die zwei Haken in den 2 Befestigungslöchern an der Geräteoberseite. Hängen Sie die Haken mit dem Stromverteiler in die Traverse ein und ziehen Sie die Feststellschrauben gut fest.

Sichern Sie das abgehängte Teil immer mit einem Sicherheitsfangseil, das mindestens für das 10-fache Gewicht der Installation ausgelegt ist.

Es dürfen nur Sicherungsseile und Schnellverbindungsglieder gemäß DIN 56927, Schäkel gemäß DIN EN 1677-1 und BGV C1 Kettbinder eingesetzt werden. Die Fangseile, Schnellverbindungsglieder, Schäkel und Kettbinder müssen auf Grundlage der aktuellsten Arbeitsschutzbestimmungen (z. B. BGV C1, BGI 810-3) ausreichend dimensioniert sein und korrekt angewendet werden.

Bitte beachten Sie: Bei Überkopfmontage in öffentlichen bzw. gewerblichen Bereichen ist eine Fülle von Vorschriften zu beachten, die hier nur auszugsweise wiedergegeben werden können. Der Betreiber muss sich selbständig um die Beschaffung der geltenden Sicherheitsvorschriften bemühen und diese einhalten!

Der Hersteller haftet nicht für Schäden, die durch unsachgemäße Installation und unzureichende Sicherheitsvorkehrungen verursacht werden!

Hängen Sie das Sicherheitsfangseil in die dafür vorgesehene Fangseil-Vorrichtung ein und führen Sie es über die Traverse bzw. einen sicheren Befestigungspunkt. Hängen Sie das Ende in dem Schnellverschlussglied ein und ziehen Sie die Sicherungsmutter gut fest.

Das Traversensystem muss unbedingt geerdet werden!

5.2 Befestigung

Vergewissern Sie sich vor der Montage, dass die Montagefläche mindestens die 10-fache Punktbelastung des Eigengewichtes des Gerätes aushalten kann.

Der Installationsort muss so gewählt werden, dass das Gerät absolut plan an einem festen, erschütterungsfreien, schwingungsfreien und feuerfesten Ort befestigt werden kann. Mittels Wasserwaage muss überprüft werden, dass das Gerät absolut plan befestigt wurde.

Das Gerät muss außerhalb des Handbereichs von Personen installiert werden.

Die Festigkeit der Installation hängt entscheidend von der Befestigungsunterlage (Bausubstanz, Werkstoff) wie z. B. Holz, Beton, Gasbeton, Mauersteine ab. Deshalb muss das Befestigungsmaterial unbedingt auf den jeweiligen Werkstoff abgestimmt werden. Erfragen Sie die passende Dübel/Schraubenkombination von einem Fachmann unter Angabe der max. Belastbarkeit und des vorliegenden Werkstoffes.

Das Gerät muss immer über alle Befestigungslöcher angebracht werden. Verwenden Sie geeignete Schrauben und vergewissern Sie sich, dass die Schrauben fest mit dem Untergrund verbunden sind.

Vorgehensweise:

Schritt 1: An der Rückseite des Gerätes befinden sich 2 Löcher zur Installation.

Schritt 2: Halten Sie das Gerät mit der Rückseite an die Stelle, wo es installiert werden soll.

Schritt 3: Markieren Sie Ihre Bohrlöcher mit einem Bleistift oder einem geeigneten Werkzeug.

Schritt 4: Bohren Sie die Löcher.

Schritt 5: Halten Sie das Gerät mit der Bodenplatte in der gewünschten Position und schrauben Sie es fest.

5.3 Anschlüsse

5.3.1 Anschluss ans Netz

Schließen Sie das Gerät über den CEE-Stecker (16A, 5P, 6h, 400 V) ans Netz an.

Wenn das Gerät direkt an das örtliche Stromnetz angeschlossen wird, muss eine Trennvorrichtung mit mindestens 3 mm Kontaktöffnung an jedem Pol in die festverlegte elektrische Installation eingebaut werden.

5.3.2 Ausgänge

Die Ausgänge gehen über 6 Schutzkontaktsteckdosen.

Über die Ausgangsbuchsen schließen Sie Ihre Verbraucher an. Die maximale Nennleistung beträgt pro Kanal 3680 W. Bitte beachten Sie, dass der maximale Gesamtstrom niemals überschritten werden darf!



LEBENSGEFAHR!

Vor der ersten Inbetriebnahme muss die Einrichtung durch einen Sachverständigen geprüft werden!

6. REINIGUNG UND WARTUNG

Der Unternehmer hat dafür zu sorgen, dass sicherheitstechnische und maschinentechnische Einrichtungen mindestens alle vier Jahre durch einen Sachverständigen im Umfang der Abnahmeprüfung geprüft werden.

Der Unternehmer hat dafür zu sorgen, dass sicherheitstechnische und maschinentechnische Einrichtungen mindestens einmal jährlich durch einen Sachkundigen geprüft werden.

Dabei muss unter anderem auf folgende Punkte besonders geachtet werden:

- 1) Alle Schrauben, mit denen das Gerät oder Geräteteile montiert sind, müssen fest sitzen und dürfen nicht korrodiert sein.
- 2) An Gehäuse, Befestigungen und Montageort (Decke, Abhängung, Traverse) dürfen keine Verformungen sichtbar sein.
- 3) Die elektrischen Anschlussleitungen dürfen keinerlei Beschädigungen, Materialalterung (z.B. poröse Leitungen) oder Ablagerungen aufweisen. Weitere, auf den jeweiligen Einsatzort und die Nutzung abgestimmte Vorschriften werden vom sachkundigen Installateur beachtet und Sicherheitsmängel behoben.



LEBENSGEFAHR!

Vor Wartungsarbeiten unbedingt allpolig vom Netz trennen!

Das Gerät sollte regelmäßig von Verunreinigungen wie Staub usw. gereinigt werden. Verwenden Sie zur Reinigung ein fusselfreies, angefeuchtetes Tuch. Auf keinen Fall Alkohol oder irgendwelche Lösungsmittel zur Reinigung verwenden!

Im Geräteinneren befinden sich keine zu wartenden Teile. Wartungs- und Servicearbeiten sind ausschließlich dem autorisierten Fachhandel vorbehalten!

Sollten einmal Ersatzteile benötigt werden, verwenden Sie bitte nur Originalersatzteile.

Die Prüffristen für ortsveränderliche elektrische Betriebsmittel (BGV A2) sind einzuhalten.

Der Unternehmer hat dafür zu sorgen, dass die elektrischen Anlagen und Betriebsmittel vor der ersten Inbetriebnahme und nach einer Änderung oder Instandsetzung vor der Wiederinbetriebnahme durch eine Elektrofachkraft auf ihren ordnungsgemäßen Zustand geprüft werden.

Elektrische Anlagen und Betriebsmittel dürfen nur in ordnungsgemäßem Zustand in Betrieb genommen werden und müssen in diesem Zustand erhalten werden.

Zur Erhaltung des ordnungsgemäßen Zustandes sind elektrische Anlagen und Betriebsmittel wiederholt nach Art und Umfang der in den elektrotechnischen Regeln festgelegten Maßnahmen zu prüfen.

Die Verantwortung für die ordnungsgemäße Durchführung der Prüfungen obliegt einer Elektrofachkraft.

Ortsveränderliche elektrische Betriebsmittel, Verlängerungs- und Geräteanschlussleitungen mit Steckvorrichtungen, Anschlussleitungen mit Stecker und bewegliche Leitungen mit Stecker und Festanschluss müssen alle drei Monate durch eine Elektrofachkraft auf ordnungsgemäßen Zustand geprüft werden.

Sollten Sie noch weitere Fragen haben, steht Ihnen Ihr Fachhändler jederzeit gerne zur Verfügung.

7. TECHNISCHE DATEN

Spannungsversorgung:	380-400 V AC, 50 Hz ~
Max. Gesamtleistung:	11040 W
Max. Gesamtstrom:	48 A
Max. Nennleistung/Kanal:	3680 W
Max. Nennstrom/Kanal:	16 A
Maße (LxBxH):	240 x 235 x 75 mm
Eigengewicht:	3 kg

Technische Änderungen ohne vorherige Ankündigung und Irrtum vorbehalten. © 26.10.2018

USER MANUAL

eurolite®

SB-65 Power Distributor

For your own safety, please read this user manual carefully before you initially start-up.

Every person involved with the installation, operation and maintenance of this device has to

- be qualified
- follow the instructions of this manual
- consider this manual to be part of the total product
- keep this manual for the entire service life of the product
- pass this manual on to every further owner or user of the product
- download the latest version of the user manual from the Internet

1. INTRODUCTION

Thank you for having chosen a EUROLITE power distributor. If you follow the instructions given in this manual, we are sure that you will enjoy this device for a long period of time.

Unpack your device.

2. SAFETY INSTRUCTIONS



CAUTION!

Be careful with your operations. With a dangerous voltage you can suffer a dangerous electric shock when touching the wires!

This device has left our premises in absolutely perfect condition. In order to maintain this condition and to ensure a safe operation, it is absolutely necessary for the user to follow the safety instructions and warning notes written in this user manual.



Important:

Damages caused by the disregard of this user manual are not subject to warranty. The dealer will not accept liability for any resulting defects or problems.

If the device has been exposed to drastic temperature fluctuation (e.g. after transportation), do not switch it on immediately. The arising condensation water might damage your device. Leave the device switched off until it has reached room temperature.

Please make sure that there are no obvious transport damages. Should you notice any damages on the A/C connection cable or on the casing, do not take the device into operation and immediately consult your local dealer.

This device falls under protection-class I. The CEE-plug must only be plugged into a CEE-outlet. The voltage and frequency must exactly be the same as stated on the device. Wrong voltages or power outlets can lead to the destruction of the device and to mortal electrical shock.

Always plug in the power supply plug last. The power plug must always be inserted without force. Make sure that the plug is tightly connected with the outlet.

Never let the power-cord come into contact with other cables! Handle the power-cord and all connections with the mains with particular caution! Never touch them with wet hands, as this could lead to mortal electrical shock.

Never modify, bend, strain mechanically, put pressure on, pull or heat up the power cord. Never operate next to sources of heat or cold. Disregard can lead to power cord damages, fire or mortal electrical shock.

The cable insert or the female part in the device must never be strained. There must always be sufficient cable to the device. Otherwise, the cable may be damaged which may lead to mortal damage.

Make sure that the power-cord is never crimped or damaged by sharp edges. Check the device and the power-cord from time to time.

If extension cords are used, make sure that the core diameter is sufficient for the required power consumption of the device. All warnings concerning the power cords are also valid for possible extension cords.

Always disconnect from the mains, when the device is not in use or before cleaning it. Only handle the power-cord by the plug. Never pull out the plug by tugging the power-cord. Otherwise, the cable or plug can be damaged leading to mortal electrical shock. If the power plug or the power switch is not accessible, the device must be disconnected via the mains.

If the power plug or the device is dusty, the device must be taken out of operation, disconnected and then be cleaned with a dry cloth. Dust can reduce the insulation which may lead to mortal electrical shock. More severe dirt in and at the device should only be removed by a specialist.

There must never enter any liquid into power outlets, extension cords or any holes in the housing of the device. If you suppose that also a minimal amount of liquid may have entered the device, it must immediately be disconnected. This is also valid, if the device was exposed to high humidity. Also if the device is still running, the device must be checked by a specialist if the liquid has reduced any insulation. Reduced insulation can cause mortal electrical shock.

There must never be any objects entering into the device. This is especially valid for metal parts. If any metal parts like staples or coarse metal chips enter into the device, the device must be taken out of operation and disconnected immediately. Malfunction or short-circuits caused by metal parts may cause mortal injuries.

The total weight of the installation (=total weight of all individual parts) must never exceed the maximum load of the installation area.

If the power distributor will be installed on a trussing system or be suspended, it must always be secured with an appropriate safety rope!

Keep away children and amateurs!

Never leave this device running unattended.

3. OPERATING DETERMINATIONS

This device is a power distributor for supplying current to other devices.

This product is only allowed to be operated with an alternating voltage of 380-400 V, 50 Hz and was designed for indoor use only.

This device is designed for mobile use via a lighting stand and for permanent installations via trussing system.

The maximum power consumption of this device must never be exceeded.

When choosing the installation-spot, please make sure that the device is not exposed to extreme heat, moisture or dust. There should not be any cables lying around. You endanger your own and the safety of others!

This device must never be operated or stockpiled in surroundings where splash water, rain, moisture or fog may harm the device. Moisture or very high humidity can reduce the insulation and lead to mortal electrical shocks. When using smoke machines, make sure that the device is never exposed to the direct smoke jet and is installed in a distance of 0.5 meters between smoke machine and device.

The ambient temperature must always be between -5°C and $+45^{\circ}\text{C}$. Keep away from direct insulation (particularly in cars) and heaters.

The relative humidity must not exceed 50 % with an ambient temperature of 45°C .

This device must only be operated in an altitude between -20 and 2000 m over NN.

The ambient contamination must never exceed level 1 and must not be conducting, only dry.

Never use the device during thunderstorms. Over voltage could destroy the device. Always disconnect the device during thunderstorms.

Make sure that the area below the installation place is blocked when rigging, derigging or servicing the fixture.

Operate the device only after having familiarized with its functions. Do not permit operation by persons not qualified for operating the device. Most damages are the result of unprofessional operation!

Never use solvents or aggressive detergents in order to clean the device! Rather use a soft and damp cloth.

Please use the original packaging if the device is to be transported.

Inspection deadlines according to BGV-A2 for electrical resources must be complied with.

Please consider that unauthorized modifications on the device are forbidden due to safety reasons!

If this device will be operated in any way different to the one described in this manual, the product may suffer damages and the guarantee becomes void. Furthermore, any other operation may lead to dangers like short-circuit, burns, electric shock, crash etc.

WEEE Directive



When to be definitively put out of operation, take the unit(s) to a local recycling plant for a disposal which is not harmful to the environment. Do not dispose of as municipal waste. Contact your retailer or local authorities for more information.

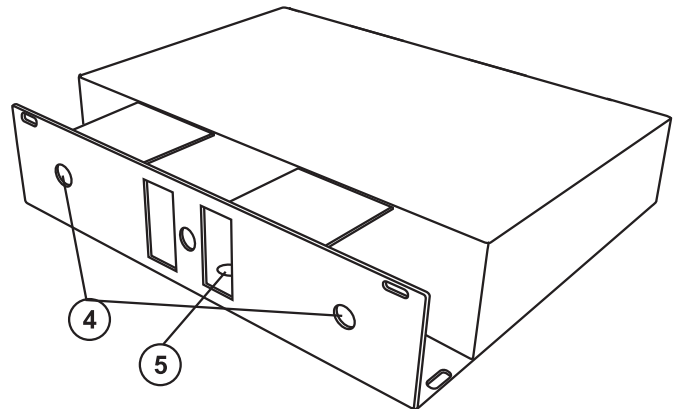
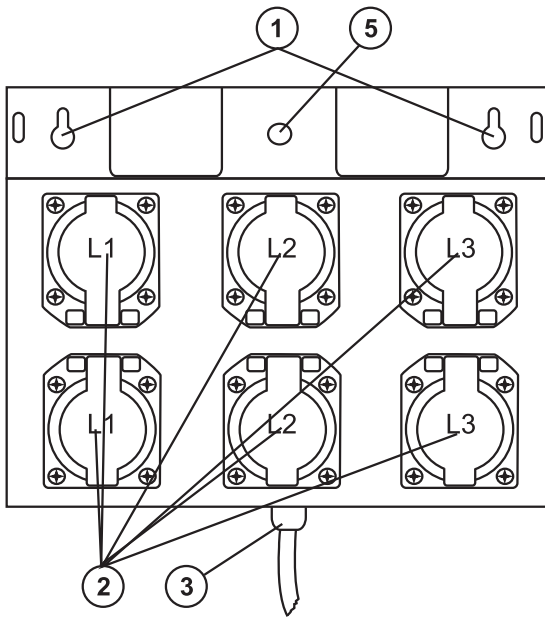
4. DESCRIPTION

4.1 Features

Practical CEE distributor

- 6 hinged lid safety sockets
- 7 m power cord with 5 x 2.5 mm² with 16 A CEE-plug

4.2 Description of the device



- (1) Fixation holes wall mounting
- (2) Hinged lid sockets
- (3) Power supply
- (4) Fixation holes truss mounting
- (5) Safety rope hole

5. INSTALLATION



DANGER TO LIFE!

Please consider the DIN 15560 and the respective national norms during the installation! The installation must only be carried out by an authorized dealer!

The installation of the power distributor has to be built and constructed in a way that it can hold 10 times the weight for 1 hour without any harming deformation.

The installation must always be secured with a secondary safety attachment, e.g. an appropriate catch net. This secondary safety attachment must be constructed in a way that no part of the installation can fall down if the main attachment fails.

When rigging, derigging or servicing the fixture staying in the area below the installation place, on bridges, under high working places and other endangered areas is forbidden.

The operator has to make sure that safety-relating and machine-technical installations are approved by an expert before taking into operation for the first time and after changes before taking into operation another time.

The operator has to make sure that safety-relating and machine-technical installations are approved by an expert after every four year in the course of an acceptance test.

The operator has to make sure that safety-relating and machine-technical installations are approved by a skilled person once a year.

A skilled person has to approve the flying construction before every use. This approval includes appearance and load tests when moved in accordance with the BGV-A2 for electrical devices.

Procedure:

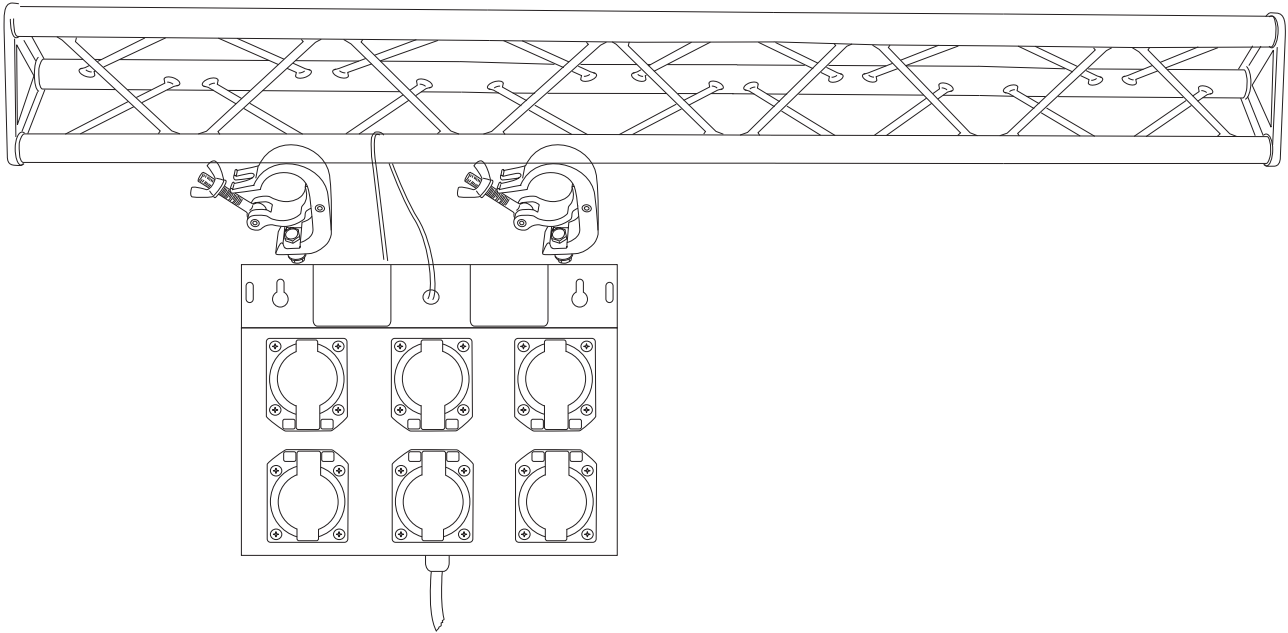
The installation should be attached outside areas where persons may walk by or be seated.

IMPORTANT! OVERHEAD RIGGING REQUIRES EXTENSIVE EXPERIENCE, including (but not limited to) calculating working load limits, installation material being used, and periodic safety inspection of all installation material. If you lack these qualifications, do not attempt the installation yourself, but instead use a professional structural rigger. Improper installation can result in bodily injury and/or damage to property.

The installation has to be attached out of the reach of people.

5.1 Installation on a trussing system

Caution: Trussing installations may cause severe injuries when crashing down! If you have doubts concerning the safety of a possible installation, do NOT install the trussing!



Before rigging make sure that the installation area can hold a minimum point load of 10 times the installation's weight.

For suspending on crossbeams, always use a minimum of two couplers.

Screw the two couplers into the 2 mounting holes on the top of the device. Hang the couplers with the power distributor onto the crossbar and tighten the locking screws firmly.

Secure the suspended part with a safety bond that can hold at least 10 times the weight of the installation.

You must only use safety bonds and quick links complying with DIN 56927, shackles complying with DIN EN 1677-1 and BGV C1 carabines. The safety bonds, quick links, shackles and the carabines must be sufficiently dimensioned and used correctly in accordance with the latest industrial safety regulations (e. g. BGV C1, BGI 810-3).

Please note: for overhead rigging in public or industrial areas, a series of safety instructions have to be followed that this manual can only give in part. The operator must therefore inform himself on the current safety instructions and consider them.

The manufacturer cannot be made liable for damages caused by incorrect installations or insufficient safety precautions!

Pull the safety bond through the safety rope fixture(s) and over the trussing system or a safe fixation spot. Insert the end in the quick link and tighten the safety screw.

The trussing system must always be earthed!

5.2 Attachment

Before attaching the device, make sure that the installation area can hold a minimum point load of 10 times the device's weight.

The device must only be installed absolutely planar at a vibration-free, oscillation-free and fire-resistant location. Make sure that the device is installed absolutely planar by using a water-level.

The device must be installed out of the reach of people.

The device must always be installed via all fixation holes. Do only use appropriate screws and make sure that the screws are properly connected with the ground.

The durability of the installation depends very much on the material used at the installation area (building material) such as wood, concrete, gas concrete, brick etc. This is why the fixing material must be chosen to suit the wall material. Always ask a specialist for the correct plug/screw combination indicating the maximum load and the building material.

Procedure:

- Step 1:** On the rear panel, there are 2 holes for the installation.
- Step 2:** Hold the rear panel onto the location where the device is to be installed.
- Step 3:** Mark the boreholes with a pen or a suitable tool.
- Step 4:** Drill the holes.
- Step 5:** Hold the rear panel in the desired position and tighten it.

5.3 Connections

5.3.1 Connection with the mains

Connect the device to the mains with the CEE plug (16A, 5P, 6h, 400 V).

If the device will be directly connected with the local power supply network, a disconnection switch with a minimum opening of 3 mm at every pole has to be included in the permanent electrical installation.

5.3.2 Outputs

Output is via 6 hinged lid safety sockets.

Connect your loads via the output-sockets. The maximum load per channel is 3,680 W (resistive). Please note that the maximum current must never be exceeded.



DANGER TO LIFE!

Before taking into operation for the first time, the installation has to be approved by an expert!

6. CLEANING AND MAINTENANCE

The operator has to make sure that safety-relating and machine-technical installations are inspected by an expert after every four years in the course of an acceptance test.

The operator has to make sure that safety-relating and machine-technical installations are inspected by a skilled person once a year.

The following points have to be considered during the inspection:

- 1) All screws used for installing the devices or parts of the device have to be tightly connected and must not be corroded.
- 2) There must not be any deformations on housings, fixations and installation spots (ceiling, suspension, trussing).
- 3) The electric power supply cables must not show any damages, material fatigue (e.g. porous cables) or sediments. Further instructions depending on the installation spot and usage have to be adhered by a skilled installer and any safety problems have to be removed.



DANGER TO LIFE!

Disconnect from mains before starting maintenance operation!

We recommend a frequent cleaning of the device. Please use a moist, lint-free cloth. Never use alcohol or solvents!

There are no serviceable parts inside the device. Maintenance and service operations are only to be carried out by authorized dealers.

Should you need any spare parts, please use genuine parts.

The examination intervals for mobile electrical devices (German BGV A2) must be kept.

The operator has to make sure that the electrical devices are examined by an electrician before taking into operation for the first time and after changes before taking into operation another time.

Electrical devices must only be taken into operation in a perfect condition and must be kept this way.

For keeping the perfect condition, electrical devices must repeatedly be approved in accordance with the instructions given in the electro-technical guidelines.

A qualified electrician is responsible for the correct examinations.

Mobile electrical devices, extension cords with plugs, power cables with plugs and mobile cables with plugs and permanent installation must be approved by an expert every three months.

Should you have further questions, please contact your dealer.

7. TECHNICAL SPECIFICATIONS

Power supply:	380-400 V AC, 50 Hz ~
Max. power output:	11040 W
Max. total current:	48 A
Max. output/channel:	3680 W
Max. current/channel:	16 A
Dimensions (LxWxH):	240 x 235 x 75 mm
Weight:	3 kg

All information is subject to change without prior notice. © 26.10.2018

eurolite[®]

EUROLITE is a brand of Steinigke Showtechnic GmbH Andreas-Bauer-Str. 5 97297 Waldbüttelbrunn Germany