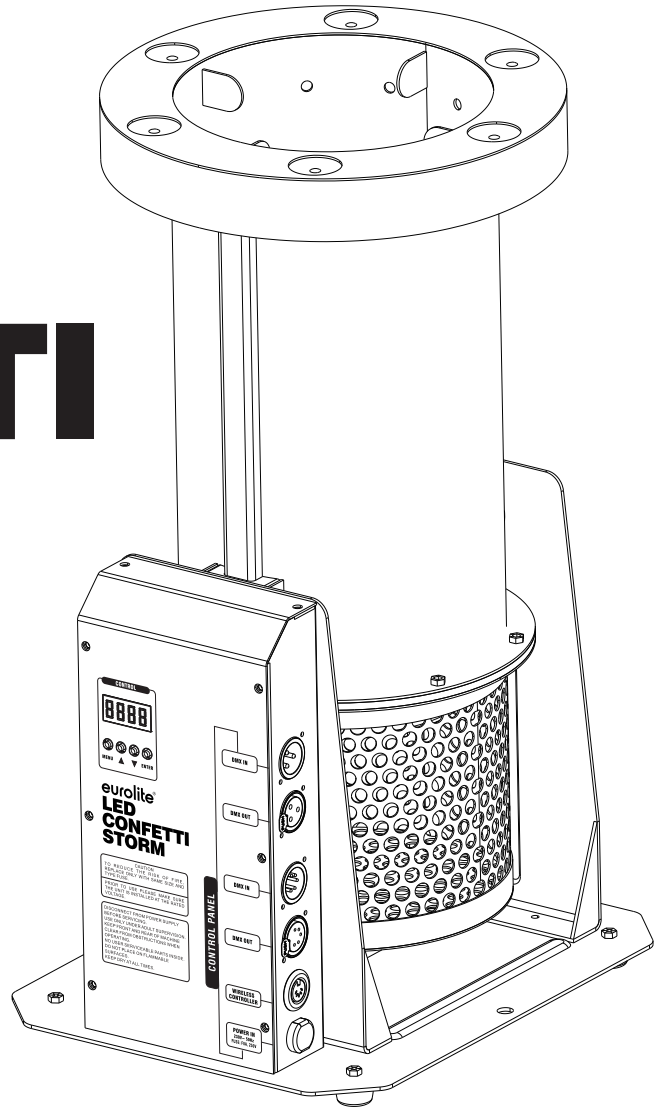


eurolite® LED CONFETTI STORM

Confetti Machine



Bedienungsanleitung User Manual

eurolite®

LED Confetti Machine

DMX-Konfettikanone mit LED-Beleuchtung und Funkfernbedienung
DMX confetti machine with LED illumination and wireless controller



No. 51707007

www.eurolite.de

INHALT

EINLEITUNG	3
Produktmerkmale	3
WICHTIGE SICHERHEITSHINWEISE	4
BEDIENELEMENTE UND ANSCHLÜSSE	6
INBETRIEBNAHME	6
Aufstellen	6
Überkopfmontage.....	6
BEDIENUNG	7
Manueller Ausstoß	7
Funkfernbedienung	7
DMX-BETRIEB	8
Anschlüsse herstellen.....	8
Einstellen der DMX-Startadresse.....	8
DMX-Funktionen	8
REINIGUNG UND WARTUNG	9
UMWELTSCHUTZ	9
TECHNISCHE DATEN	9
Zubehör	9

D00116173.docx, Version 1.1, Stand 22/08/2018

Produkt-Updates, Dokumentation, Software und Support erhalten Sie unter www.eurolite.de. Die neueste Version der Bedienungsanleitung finden Sie im Downloadbereich des Produkts.

© 2018 Eurolite. Alle Rechte vorbehalten.

Dieses Dokument darf ohne schriftliche Genehmigung des Copyrightinhabers weder ganz noch teilweise reproduziert werden. Der Inhalt dieses Dokuments kann ohne vorherige Ankündigung modifiziert werden, wenn Änderungen in Methodik, Design oder Herstellung dies erforderlich machen.

Alle in diesem Dokument erwähnten Marken gehören den jeweiligen Eigentümern.

Erleben Sie Eurolite.

Videos zum Produkt, passendes Zubehör, Dokumentation, Firmware- und Software-Updates, Support und News zur Marke. Sie finden all das und vieles mehr auf unserer Website. Besuchen Sie uns auch auf unserem YouTube-Kanal und Facebook.



www.eurolite.de



www.youtube.com/eurolitevideo



www.facebook.com/Eurolitefans

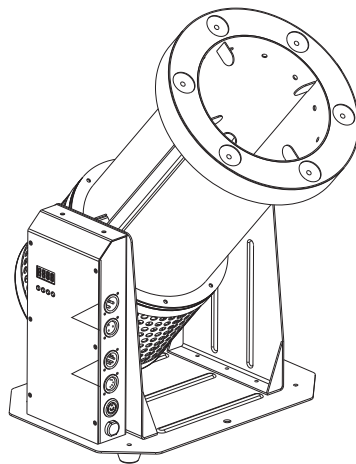
Willkommen bei Eurolite! Schön, dass Sie sich für eines unserer Produkte entschieden haben. Eurolite bietet Ihnen Zugang zur Welt der Showtechnik mit einer weltweit einzigartigen Vielfalt an Produkten sowohl für professionelle Anwender als auch für Einsteiger.

Wenn Sie nachfolgende Hinweise beachten, sind wir sicher, dass Sie über viele Jahre Freude an Ihrem Kauf haben werden. Diese Bedienungsanleitung zeigt Ihnen, wie Sie Ihr neues Produkt von Eurolite installieren, in Betrieb nehmen und nutzen.

Damit Sie sich und andere keinen Gefahren aussetzen, beachten Sie bitte unbedingt alle Sicherheitshinweise und verwenden das Produkt nur wie in dieser Anleitung beschrieben. Bitte bewahren Sie diese Bedienungsanleitung für weiteren Gebrauch auf und geben Sie sie ggf. an nachfolgende Besitzer weiter.

Produktmerkmale

- Benutzerfreundliche DMX-Konfettikanone mit 1300 Watt Leistung
- Austrittsdüse mit RGBA-LED-Beleuchtung für herrliche Farbeffekte
- Variabler Ausstoßwinkel
- Ausstoßhöhe (90°) bis zu 5 Meter
- Ausstoßweite (45°) bis zu 5,5 Meter
- Auslösung per mitgelieferter Funkfernbedienung oder per integrierter DMX512-Schnittstelle
- Passendes Konfetti in Metallfarben als Zubehör erhältlich
- 6 leistungsstarke 8-W-RGBA-LEDs für leuchtendende Farben
- Farbe der LEDs, Farbwechsel, Helligkeit und Strobe-Effekt einstellbar
- Steuereinheit mit LED-Anzeige mit 4 Bedientasten
- Robustes Metallgehäuse zur Traversenmontage



WICHTIGE SICHERHEITSHINWEISE

WARNUNG!



Lesen Sie aufmerksam die Sicherheitshinweise und benutzen Sie das Produkt nur wie in dieser Anleitung beschrieben, damit es nicht versehentlich zu Verletzungen oder Schäden kommt.

Verwendungszweck

- Diese DMX-gesteuerte Maschine dient zur Verteilung von losem Konfetti von einem Podest oder einer Traverse. Das Gerät ist für professionelle Anwendungen im Bereich der Veranstaltungstechnik vorgesehen (z. B. auf Bühnen).
- Verwenden Sie das Produkt ausschließlich gemäß den hier gegebenen Vorgaben. Bei Schäden, die durch Nichtbeachten dieser Anleitung verursacht werden, erlischt der Garantieanspruch. Für Folgeschäden wird keine Haftung übernommen.
- Bei Sach- oder Personenschäden, die durch unsachgemäße Handhabung oder Nichtbeachten der Sicherheitshinweise verursacht werden, übernehmen wir keine Haftung und es erlischt jeder Garantieanspruch.
- Aus Sicherheitsgründen ist das eigenmächtige Umbauen oder Verändern des Geräts nicht gestattet und hat den Verfall der Garantieleistung zur Folge.

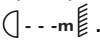
Gefahr durch Elektrizität

- Das Gerät ist nur zur Verwendung im Innenbereich geeignet. Benutzen Sie es nicht im Freien. Setzen Sie es niemals Regen oder Feuchtigkeit aus. Bewahren Sie es nicht in feuchten Räumen auf.
- Um Stromschläge zu vermeiden, niemals irgendeinen Teil des Produkts öffnen. Im Geräteinneren befinden sich keine vom Benutzer zu wartende Teile.
- Schließen Sie das Gerät nur an eine vorschriftsmäßig installierte Steckdose an, deren Spannung und Frequenz mit dem Typenschild des Geräts genau übereinstimmt und die über einen Fehlerstromschutzschalter (FI) abgesichert ist. Wenn der Netzstecker mit einem Schutzkontakt ausgestattet ist, muss er an eine Steckdose mit Schutzleiter angeschlossen werden. Deaktivieren Sie niemals den Schutzleiter eines Netzkabels. Nichtbeachtung kann zu Schäden am Gerät und zu Verletzungen des Benutzers führen.
- Die Steckdose muss gut zugänglich sein, damit Sie im Bedarfsfall den Netzstecker schnell ziehen können.
- Fassen Sie den Netzstecker niemals mit nassen Händen an, da die Gefahr eines Stromschlags besteht.
- Das Netzkabel darf nicht geknickt oder gequetscht werden. Halten Sie es von heißen Oberflächen und scharfen Kanten fern.
- Ziehen Sie den Netzstecker nie am Kabel aus der Steckdose, fassen Sie immer am Stecker an.
- Trennen Sie das Gerät vom Stromnetz bei längerem Nichtgebrauch, bevor Sie es reinigen und wenn Gewitter auftreten.
- Setzen Sie das Gerät keinen hohen Temperaturen, direktem Sonnenlicht, Tropf- oder Spritzwasser, starken Vibrationen sowie hohen mechanischen Beanspruchungen aus. Benutzen Sie das Gerät nicht in tropischem Klima.
- Stellen Sie keine mit Flüssigkeit gefüllten Gegenstände sowie offene Brandquellen wie brennende Kerzen auf oder direkt neben dem Gerät ab.
- Sorgen Sie dafür, dass keine Gegenstände in das Gerät fallen können, insbesondere Metallteile.
- Lassen Sie Reparaturen am Gerät oder am Netzkabel nur von qualifiziertem Fachpersonal durchführen. Reparaturen müssen durchgeführt werden, wenn Sichtbare Schäden am Gerät oder am Netzkabel vorhanden sind, Flüssigkeiten oder Objekte in das Gerät gelangt sind, das Gerät Regen ausgesetzt war, das Gerät heruntergefallen ist oder wenn Funktionsstörungen auftreten.
- Die Reinigung beschränkt sich auf die Oberfläche. Dabei darf keine Feuchtigkeit in Anschlussräume oder an Netzspannung führende Teile gelangen. Wischen Sie das Produkt nur mit einem fusselfreien, angefeuchteten Tuch ab. Niemals Lösungsmittel oder scharfe Reinigungsmittel verwenden.

Gefahr für Kinder und Personen mit eingeschränkter Fähigkeit

- Das Gerät ist kein Spielzeug. Halten Sie es vor Kindern und Haustieren fern. Lassen Sie Verpackungsmaterial nicht achtlos liegen. Betreiben Sie das Gerät nicht unbeaufsichtigt.
- Das Gerät darf nur von Personen benutzt werden, die über ausreichende physische, sensorische und geistige Fähigkeiten sowie über entsprechendes Wissen und Erfahrung verfügen. Andere Personen dürfen das Gerät nur benutzen, wenn sie von einer für ihre Sicherheit zuständigen Person beaufsichtigt oder angeleitet werden.

Warnung vor Verbrennung und Brand

- Der zulässige Umgebungstemperaturbereich (Ta) beträgt -5 bis +45 °C. Verwenden Sie das Gerät niemals außerhalb dieses Temperaturbereichs.
- Die Gehäusetemperatur (Tc) kann im Betrieb bis zu 50 °C betragen. Vermeiden Sie den Kontakt mit Personen oder Gegenständen.
- Der Mindestabstand zur beleuchteten Fläche beträgt 10 cm. Der Wert ist am Gerät über das Bildzeichen angegeben: .
- Halten Sie das Gerät vor leicht entflammaren Materialien fern. Platzieren Sie es so, dass im Betrieb eine ausreichende Luftzirkulation gewährleistet ist. Das Gerät muss einen Mindestabstand von 50 cm zu angrenzenden Flächen haben und die Lüftungsöffnungen am Gehäuse dürfen auf keinen Fall abgedeckt werden.
- Achten Sie darauf, dass das Gerät stets aufrecht installiert ist. Richten Sie die Austrittsdüse niemals direkt auf Personen.
- Gerät bei Nichtbenutzung und vor jeder Reinigung vom Netz trennen! Fassen Sie dazu den Netzstecker an der Grifffläche an und ziehen Sie niemals an der Netzleitung!
- Bei gewerblicher Nutzung sind die landesspezifischen Unfallverhütungsvorschriften des Verbandes der gewerblichen Berufsgenossenschaften für elektrische Anlagen und Betriebsmittel unbedingt zu beachten.

Warnung vor Verletzungen

- Nicht direkt in die Lichtquelle blicken. Personen mit lichtempfindlicher Epilepsie könnten epileptische Anfälle erleiden oder bewusstlos werden.
- Stellen Sie sicher, dass das Gerät fachgerecht und sicher aufgestellt oder befestigt ist und nicht herunterfallen kann. Beachten Sie bei der Installation die gesetzlichen, nationalen Sicherheitsvorschriften insbesondere die Bestimmungen der EN 60598-2-17.
- Versuchen Sie niemals, die Installation selbst vorzunehmen, wenn Sie nicht über eine ausreichende Qualifikation verfügen, sondern beauftragen Sie einen professionellen Installateur. Unsachgemäße Installationen können zu Verletzungen und/oder zur Beschädigung von Eigentum führen.
- Der Hersteller haftet nicht für Schäden, die durch unsachgemäße Installation und unzureichende Sicherheitsvorkehrungen verursacht werden.
- Bei einer Montage über Kopf ist das Gerät immer durch eine zweite Befestigung (z. B. Fangseil oder Fangnetz) zu sichern.
- Während Montage- und Wartungsarbeiten muss der Bereich unterhalb des Geräts abgesperrt sein.
- Bei gewerblicher Nutzung sind die landesspezifischen Unfallverhütungsvorschriften des Verbandes der gewerblichen Berufsgenossenschaften für elektrische Anlagen und Betriebsmittel unbedingt zu beachten.

Vorsicht - Sachschäden

- Schließen Sie das Gerät niemals über einen Dimmer an die Netzspannung an.
- Lichteffekte sind generell nicht für den Dauerbetrieb konzipiert. Längere Betriebszeiten sollten immer durch Pausen unterbrochen werden, um die Lebensdauer des Geräts erhöhen.
- Vermeiden Sie es das Gerät in kurzen Intervallen ein- und auszuschalten. Dadurch reduziert sich die Lebensdauer des Geräts erheblich.
- Nehmen Sie das Gerät niemals gleich in Betrieb, nachdem es starken Temperaturschwankungen ausgesetzt wurde. Das dabei entstehende Kondenswasser kann unter Umständen das Gerät zerstören. Lassen Sie das Gerät ausgeschaltet auf Zimmertemperatur kommen. Warten Sie bis das Kondenswasser verdunstet ist.
- Benutzen Sie die Originalverpackung, um das Gerät bei Transport und Lagerung optimal vor Erschütterungen, Staub und Feuchtigkeit zu schützen.
- Wenn am Gerät ein Etikett mit Seriennummer angebracht ist, darf dieses nicht entfernt werden, da ansonsten der Garantieanspruch erlischt.

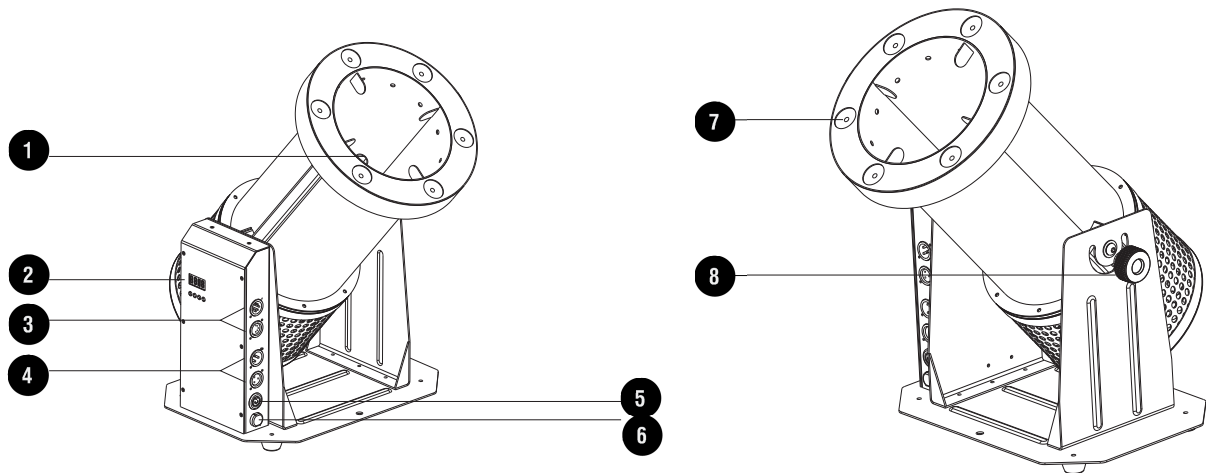
Batteriehinweise

- Schließen Sie die Batterien nie kurz, werfen Sie sie nie ins Feuer und versuchen Sie auch nicht, sie wieder aufzuladen (Explosionsgefahr!).
- Entfernen Sie die Batterien bei längerem Nichtgebrauch.
- Ausgelaufene Batterien können bei Berührung Hautverätzungen verursachen. Benutzen Sie in solchen Fällen geeignete Schutzhandschuhe.

EU-Konformitätserklärung

Hiermit erklärt Steinigke Showtechnic GmbH, dass dieses Gerät LED Confetti Storm die grundlegenden Anforderungen und die übrigen einschlägigen Bestimmungen der Richtlinie 2014/53/EU erfüllt. Die vollständige Konformitätserklärung ist unter www.steinigke.de verfügbar.

BEDIENELEMENTE UND ANSCHLÜSSE



- | | | | |
|---|----------------------------|---|-----------------------------|
| ① | Austrittsdüse | ⑤ | Anschluss Funkfernbedienung |
| ② | Display und Bedientasten | ⑥ | Netzkabel |
| ③ | 5-polige DMX512-Anschlüsse | ⑦ | RGBA-LEDs |
| ④ | 3-polige DMX512-Anschlüsse | ⑧ | Feststellschraube |

INBETRIEBNAHME

Aufstellen

- Entfernen Sie jegliches Verpackungsmaterial vom Versandkarton. Vergewissern Sie sich, dass alle Schaumstoff- und Plastikeinlagen entfernt werden, insbesondere in der Nähe der Austrittsdüse.
- Stellen Sie die Maschine nur auf kratz- und wasserunempfindliche Oberflächen. Achten Sie darauf, dass die Austrittsdüse nicht in Augenhöhe des Publikums ausgerichtet wird. Halten Sie einen Mindestabstand von 5 m ein.
- Zum Einstellen des Ausstoßwinkels lösen Sie die seitliche Feststellschraube (8), stellen den gewünschte Winkel ein und ziehen die Schraube wieder fest an.
- Schließen Sie den Empfänger für die Fernbedienung an das Gerät an und stecken Sie den Netzstecker in eine Steckdose (230 V). Damit ist das Gerät eingeschaltet. Zum Ausschalten trennen Sie das Gerät von der Stromversorgung.
- Befüllen Sie das Gerät locker mit losem Konfetti (Zubehör).

Überkopfmontage

WARNUNG!



Verletzungsgefahr durch Herabfallen

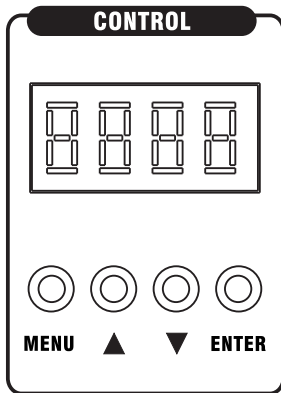
Über Kopf installierte Geräte können beim Herabstürzen erhebliche Verletzungen verursachen! Stellen Sie sicher, dass das Gerät sicher installiert ist und nicht herunterfallen kann. Die Montage darf nur durch eine Fachkraft erfolgen, die mit den Gefahren und den einschlägigen Vorschriften hierfür vertraut ist.

Das Gerät kann über zwei Klammern an einer Traverse oder einer anderen geeigneten Struktur befestigt werden. Die Montage darf niemals freischwingend erfolgen.

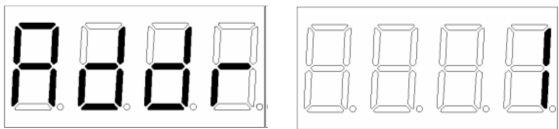
- Die tragende Struktur muss mindestens für das Zehnfache aller montierten Geräte ausgelegt sein.
- Sperren Sie den Arbeitsbereich während der Montage und arbeiten Sie von einer stabilen Plattform aus.
- Verwenden Sie Montagematerial, das für die Struktur geeignet ist und die Last des Geräts tragen kann. Geeignetes Montagematerial finden Sie im Abschnitt „Zubehör“.
- Sichern Sie das Gerät mit einem Fangseil oder einer anderen geeigneten Einrichtung zusätzlich ab. Diese zweite Aufhängung muss auf Grundlage der aktuellsten Arbeitsschutzbestimmungen ausreichend dimensioniert und so angebracht sein, dass im Fehlerfall der Hauptaufhängung kein Teil der Installation herabfallen kann. Für die Befestigung eines Fangseils ist eine entsprechende Öse am Gerät montiert. Befestigen Sie das Sicherungsseil so, dass der Fallweg des Geräts nicht mehr als 20 cm betragen kann.
- Nach der Montage muss das Gerät regelmäßig gewartet und überprüft werden, um mögliche Korrosion, Verformung und Lockerung zu vermeiden.

BEDIENUNG

Die Maschine verfügt über ein Bedienfeld mit Display zum Einstellen der DMX-Startadresse. Die Maschine kann manuell über die Tasten am Bedienfeld, die Funkfernbedienung oder mit einem betriebenen DMX-Controller werden. Für den manuellen Betrieb trennen Sie das DMX-Kabel vom Controller. Bei eingestecktem DMX-Kabel werden die MENU-Taste und die Funkfernbedienung deaktiviert.



Nach dem Anschluss ans Netz ist das Gerät eingeschaltet. Wenn das Gerät kein DMX-Signal empfängt, zeigt das Display „Addr“. Andernfalls zeigt es die eingestellte DMX-Adresse.

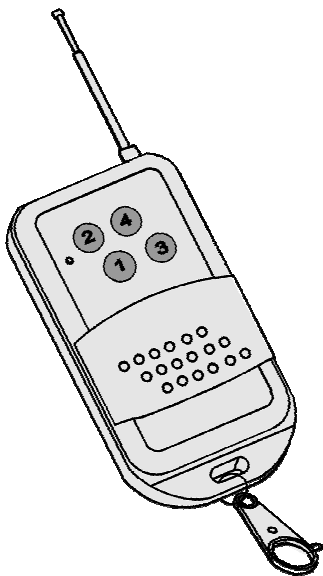


Manueller Ausstoß

Um einen Konfettiausstoß manuell auszulösen, drücken Sie die Taste **MENU**. Zum Ausschalten drücken Sie die Taste erneut.

Funkfernbedienung

Wenn Sie eine der vier Tasten an der Funkfernbedienung gedrückt halten, wird der Konfettiausstoß ausgelöst. Sobald Sie die Taste wieder lösen, wird der Ausstoß gestoppt.



Taste	Funktion
1	Rote LED-Beleuchtung
2	Blaue LED-Beleuchtung
3	Grüne LED-Beleuchtung
4	Amberfarbene LED-Beleuchtung

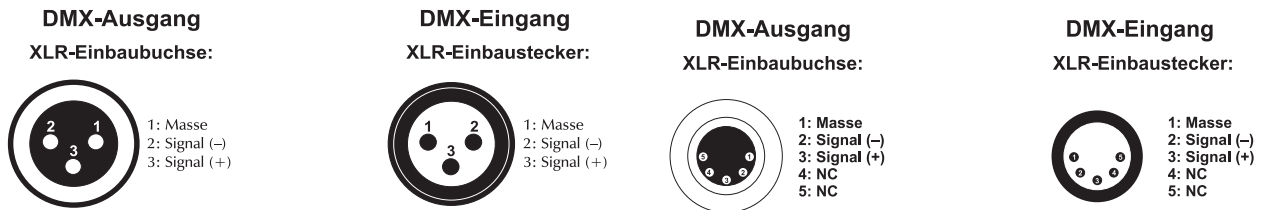
DMX-BETRIEB

Anschlüsse herstellen

Das Gerät verfügt über 3- und 5-polige XLR-Anschlüsse für den DMX-Anschluss.

- Verbinden Sie den Ausgang Ihres Controllers mit dem DMX-Eingang **DMX IN** des Geräts über ein DMX-Kabel.
- Verbinden Sie den DMX-Ausgang **DMX OUT** des Geräts mit dem DMX-Eingang des nächsten Geräts in der Kette. Verbinden Sie immer einen Ausgang mit dem Eingang des nächsten Geräts bis alle Geräte angeschlossen sind.
- Am letzten Gerät muss die DMX-Leitung durch einen Abschlusswiderstand abgeschlossen werden. Dazu wird ein XLR-Stecker in den DMX-Ausgang am letzten Gerät gesteckt, bei dem zwischen Signal (-) und Signal (+) ein 120-Ω-Widerstand eingelötet ist.
- Ab einer Kabellänge von 300 m oder nach 32 angeschlossenen DMX-Geräten sollte das Signal mit Hilfe eines DMX-Aufholverstärkers verstärkt werden, um eine fehlerfreie Datenübertragung zu gewährleisten.

Belegung der XLR-Verbindung:



Einstellen der DMX-Startadresse

Wenn das Gerät mit einem DMX-Signal angesteuert wird, wechselt es in den DMX-Betrieb und das Display zeigt die aktuelle DMX-Startadresse an. Damit das Steuersignal richtig an das Gerät adressiert wird, muss es auf die DMX-Startadresse eingestellt werden, die am DMX-Controller für das Gerät vorgesehen ist. Drücken Sie die Taste ENTER. Verwenden Sie dann die Tasten ▲ und ▼ zum Einstellen der Adresse zwischen 001 und 512. Sie können das Gerät jetzt mit Ihrem Controller ansteuern.

Hinweis

- Bitte vergewissern Sie sich, dass sich die Steuerkanäle nicht mit anderen Geräten überlappen, damit das Gerät korrekt und unabhängig von anderen Geräten in der DMX-Verbindung funktioniert. Werden mehrere Geräte auf eine Adresse definiert, arbeiten sie synchron.
- Bei eingestecktem DMX-Kabel werden die MENU-Taste und die Funkfernbedienung deaktiviert.

DMX-Funktionen

Kanal	Funktion
1	Konfettiausstoß an / aus
2	Rot
3	Grün
4	Blau
5	Amber
6	Farbmischung
7	Strobe-Effekt
8	Farbwechsel per Zufallsgenerator
9	Helligkeit

REINIGUNG UND WARTUNG

Das Gerät sollte äußerlich in regelmäßigen Abständen von Verunreinigungen wie Staub usw. gereinigt werden. Insbesondere die Linsen sollten sauber sein, damit das Licht mit maximaler Helligkeit abgestrahlt werden kann.

- 1 Trennen Sie das Gerät vom Netz und lassen Sie es abkühlen, bevor Sie mit der Reinigung beginnen.
- 2 Reinigen Sie die Oberflächen mit einem fusselreien, angefeuchteten Tuch. Verwenden Sie auf keinen Fall Alkohol oder irgendwelche Lösungsmittel, da sonst die Gehäuseoberflächen beschädigt werden könnten. Vermeiden Sie unbedingt das Eindringen von Nässe oder Feuchtigkeit in das Gerät.
- 3 Das Gerät muss trocken sein, bevor Sie es wieder einschalten.

Im Geräteinneren befinden sich keine zu wartenden Teile. Öffnen Sie das Gehäuse nicht. Unternehmen Sie keine Reparaturversuche, da dies ein Sicherheitsrisiko darstellt. Wartungs- und Servicearbeiten sind ausschließlich dem autorisierten Fachhandel vorbehalten. Sollten einmal Ersatzteile benötigt werden, verwenden Sie bitte nur Originalersatzteile. Sollten Sie noch weitere Fragen haben, wenden Sie sich bitte an Ihren Fachhändler.

UMWELTSCHUTZ

Informationen zur Entsorgung



Bitte übergeben Sie das Gerät bzw. die Geräte am Ende der Nutzungsdauer zur umweltgerechten Entsorgung einem örtlichen Recyclingbetrieb. Geräte, die mit diesem Symbol gekennzeichnet sind, dürfen nicht im Hausmüll entsorgt werden. Für weitere Informationen wenden Sie sich bitte an Ihren Händler oder die zuständige örtliche Behörde. Entnehmen Sie evtl. eingelegte Batterien und entsorgen Sie diese getrennt vom Produkt.



Als Endverbraucher sind Sie durch die Batterieverordnung gesetzlich zur Rückgabe aller gebrauchten Batterien und Akkus verpflichtet. Die Entsorgung über den Hausmüll ist verboten. Verbrauchte Batterien können Sie unentgeltlich bei den Sammelstellen Ihrer Gemeinde und überall, wo Batterien verkauft werden, abgeben. Mit der Verwertung von Altgeräten und der ordnungsgemäßen Entsorgung von Batterien und Akkus leisten Sie einen wichtigen Beitrag zum Schutz unserer Umwelt.

TECHNISCHE DATEN

Spannungsversorgung:	230 V AC, 50 Hz
Gesamtanschlusswert:	1300 W
Ausstoßhöhe (90°):	maximal 5 m
Ausstoßweite (45°):	maximal 5,5 m
LED-Typ:	6 x 8 W RGBA (4in1)
Maße (L x B x H):	300 x 240 x 500 mm
Gewicht:	8,5 kg

Technische Daten können im Zuge der Weiterentwicklung des Produkts ohne vorherige Ankündigung geändert werden.

Zubehör

Best.-Nr. 59006856	EUROLITE TPC-10 Klammer, silber
Best.-Nr. 58010320	EUROLITE Sicherungsseil A 4x1000mm bis 15kg silber
Best.-Nr. 51708850	TCM FX Metallic Konfetti rechteckig 55x18mm, weiß, 1kg
Best.-Nr. 51708930	TCM FX Metallic Konfetti rechteckig 55x18mm, silber, Lasereffekt, 1kg
Best.-Nr. 3022785H	EUROLITE DMX Kabel XLR 3pol 3m sw
Best.-Nr. 30227810	PSSO DMX Kabel XLR 3pol 3m sw Neutrik
Best.-Nr. 30227862	EUROLITE DMX Kabel XLR 5pol 3m sw
Best.-Nr. 30227825	PSSO DMX Kabel XLR 5pol 3m sw Neutrik

CONTENTS

INTRODUCTION	11
Product features	11
IMPORTANT SAFETY INSTRUCTIONS	12
OPERATING ELEMENTS AND CONNECTIONS	14
SETUP	14
Placing the unit	14
Suspended installation	14
OPERATION	15
Manual Output	15
Wireless remote control.....	15
DMX CONTROL	16
Making the connections	16
Adjusting the DMX start address	16
DMX functions.....	16
CLEANING AND MAINTENANCE	17
PROTECTING THE ENVIRONMENT	17
TECHNICAL SPECIFICATIONS	17
Accessories.....	17

D00116173.docx, version 1.1, publ. 22/08/2018

For product updates, documentation, software and support please visit www.eurolite.de. You can find the latest version of this user manual in the product's download section.

© 2018 Eurolite. All rights reserved.

No part of this document may be reproduced in any form without the written permission of the copyright owner. The contents of this document are subject to revision without notice due to continued progress in methodology, design, and manufacturing. Eurolite shall have no liability for any error or damage of any kind resulting from the use of this document.

All trademarks mentioned herein are the property of their respective owners.

INTRODUCTION

Experience Eurolite.

Product videos, suitable accessories, firmware and software updates, documentation and the latest news about the brand. You will find this and much more on our website. You are also welcome to visit our YouTube channel and find us on Facebook.



www.eurolite.de



www.youtube.com/eurolitevideo



www.facebook.com/Eurolitefans

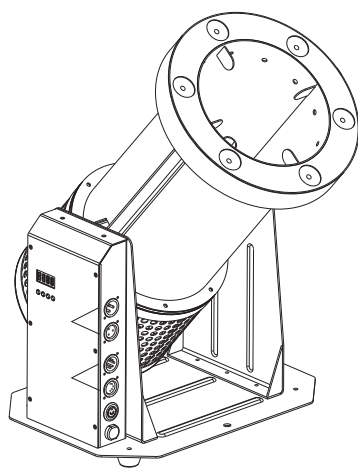
Welcome to Eurolite! Thank you for choosing one of our products. Eurolite is your connection to the world of show with an unparalleled variety of products, both for professionals and beginners.

If you follow the instructions given in this manual, we are sure that you will enjoy this product for a long period of time. This user manual will show you how to install, set up and operate your new Eurolite product.

Users of this product are recommended to carefully read all warnings in order to protect yourself and others from damage. Please keep this manual for future needs and pass it on to further owners.

Product features

- Easy-to-use DMX confetti machine with wireless controller
- Output nozzle with RGBA LED illumination for impressive effect presentations
- Variable output angle
- Output height (90°) up to 5 meters
- Output distance (45°) up to 5.5 meters
- Control via supplied wireless controller or integrated DMX512 interface
- Matching confetti with metallic colors available as accessory
- 6 high-power 8 W LEDs for rich RGBA colors
- LED color, color change, brightness and strobe effect selectable
- Control panel with LED display and four operating buttons
- Rugged metal housing for truss installation



IMPORTANT SAFETY INSTRUCTIONS

WARNING!



Please read the safety warnings carefully and only use the product as describe in this manual to avoid accidental injury or damage.

Intended use

- This DMX-controlled machine is designed to shoot loose confetti from a podium or truss. This device is designed for professional use in the field of event technology, e.g. on stage.
- Only use the device according to the instructions given herein. Damages due to failure to follow these operating instructions will void the warranty! We do not assume any liability for any resulting damage.
- We do not assume any liability for material and personal damage caused by improper use or non-compliance with the safety instructions. In such cases, the warranty/guarantee will be null and void.
- Unauthorized rebuilds or modifications of the device are not permitted for reasons of safety and render the warranty invalid.

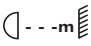
Danger due to electricity

- The device is suitable for indoor use only. Do not use it outdoors. Never expose it to rain or moisture. Do not store it in rooms exposed to moisture.
- To reduce the risk of electric shock, do not open any part of the device. There are no serviceable parts inside the device.
- Only connect the device to a properly installed mains outlet. The outlet must be protected by residual current breaker (RCD). The voltage and frequency must exactly be the same as stated on the device. If the mains cable is equipped with an earthing contact, then it must be connected to an outlet with a protective ground. Never defeat the protective ground of a mains cable. Failure to do so could result in damage to the device and possibly injure the user.
- The mains outlet must be easily accessible so that you can unplug the device quickly if need be.
- Never touch the mains plug with wet or damp hands. There is the risk of potentially fatal electric shock.
- The mains cable must not be bent or squeezed. Keep it away from hot surfaces or sharp edges.
- Never pull the mains cable to disconnect the mains plug from the mains outlet, always seize the plug.
- Unplug the device during lighting storms, when unused for long periods of time or before cleaning.
- Do not expose the device to any high temperatures, direct sunlight, dripping or splashing water, strong vibrations or heavy mechanical stress.
- Do not place any objects filled with liquids on the device.
- Do not place any open sources of fire, such as burning candles, on or directly next to the device.
- Make sure that objects cannot fall into the device, in particular metal parts.
- Only have repairs to the device or its mains cable carried out by qualified service personnel. Repairs are required when the device or the mains cable is visibly damaged, liquid has been spilled or objects have fallen into the device; when the device has been exposed to rain or moisture, has been dropped or malfunctions occur.
- Cleaning of the device is limited to the surface. Make sure that moisture does not come into contact with any areas of the terminal connections or mains voltage control parts. Only wipe off the product with a soft lint-free and moistened cloth. Never use solvents or aggressive detergents.

Danger to children and people with restricted abilities

- This product is not a toy. Keep it out of the reach of children and pets. Do not leave packaging material lying around carelessly. Never leave this device running unattended.
- This device may be used only by persons with sufficient physical, sensorial, and intellectual abilities and having corresponding knowledge and experience. Other persons may use this device only if they are supervised or instructed by a person who is responsible for their safety.

Warning – risk of burns and fire

- The admissible ambient temperature range (Ta) is -5 to +45°C. Do not operate the device outside of this temperature range.
- The housing temperature (Tc) can be up to 50°C during use. Avoid contact by persons and materials.
- Do not illuminate surfaces within 10 cm of the device. This value is indicated on the device by the  symbol.
- Do not use the device near highly flammable materials. Always place the device at a location where sufficient air circulation is ensured. Leave 50 cm of free space around the device. Never cover the air vents of the housing.
- Keep device upright. Never aim the output nozzle directly at people or animals.
- Always disconnect from the mains, when the device is not in use or before cleaning it. Only handle the power cord by the plug. Never pull out the plug by tugging the power cord.
- For commercial use the country-specific accident prevention regulations of the government safety organization for electrical facilities must be complied with at all times.

Warning – risk of injuries

- Do not look directly at the light source. Persons with light-sensitive epilepsy may suffer from epileptic seizures or fall unconscious.
- Make sure that the product is set up or installed safely and expertly and prevented from falling down. Comply with the standards and rules that apply in your country, in particular EN 60598-2-17.
- If you lack the qualification, do not attempt the installation yourself, but instead use a professional installer. Improper installation can result in bodily injury and or damage to property.
- The manufacturer cannot be made liable for damages caused by incorrect installations or insufficient safety precautions.
- For overhead use, always secure the device with a secondary safety attachment such as a safety bond or safety net.
- Make sure that the area below the installation place is blocked when rigging, derigging or servicing the device.
- For commercial use the country-specific accident prevention regulations of the government safety organization for electrical facilities must be complied with at all times.

Caution – material damage

- This device must not be connected to the mains voltage by means of a dimmer.
- Lighting effects are not designed for permanent operation. Consistent operation breaks will ensure that the device will serve you for a long time without defects.
- Never switch the device on and off at short intervals. This will considerably reduce the service life of the device.
- If the device has been exposed to drastic temperature fluctuation, do not switch it on immediately. The resulting condensation may destroy the device. Allow the device to reach room temperature before connecting it. Wait until the condensation has evaporated.
- Please use the original packaging to protect the device against vibration, dust and moisture during transportation or storage.
- If a serial number label is affixed to the device, do not remove the label as this would make the guarantee void.

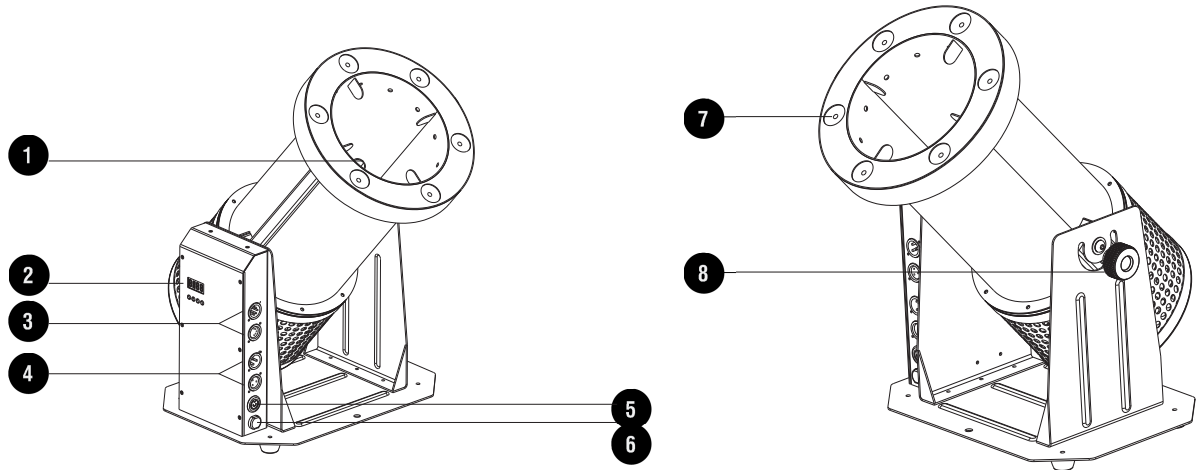
About batteries

- Do not try to short-circuit, recharge, disassemble or heat batteries (danger of explosion!).
- Remove the batteries if the device is not used for a longer period of time.
- Damaged/leaking batteries may cause harm to your skin–use safety gloves.

EU Declaration of Conformity

Steinigke Showtechnic GmbH hereby declares that this product LED Confetti Storm is in compliance with the essential requirements and other relevant provisions of Directive 2014/53/EU. The complete Declaration of Conformity can be found at www.steinigke.de.

OPERATING ELEMENTS AND CONNECTIONS



- | | | | |
|---|-------------------------------|---|--------------------------|
| ① | Output nozzle | ⑤ | Remote control connector |
| ② | Display and operating buttons | ⑥ | Power cable |
| ③ | 5-pin DMX512 connectors | ⑦ | RGBA LEDs |
| ④ | 3-pin DMX512 connectors | ⑧ | Fixation screw |

SETUP

Placing the unit

- Remove all packing materials from the shipping box. Make sure that there are no packing remnants at the output nozzle.
- Only install the machine on scratch resistant and water resistant surfaces. Do not orientate the escape nozzle directly in the direction of the audience's eyes. Keep a minimum distance of 5 m around the device.
- To adjust the output angle, release the fixation screw (8), adjust the desired angle and retighten the fixation screw.
- Connect the receiver part for the wireless remote control to the corresponding input jack and plug the mains plug into a wall socket (230 V). Thus, the device is switched on. To turn it off disconnect it from the power supply.
- Fill the device with loose confetti (accessory).

Suspended installation

WARNING!



Risk of injury caused by falling objects

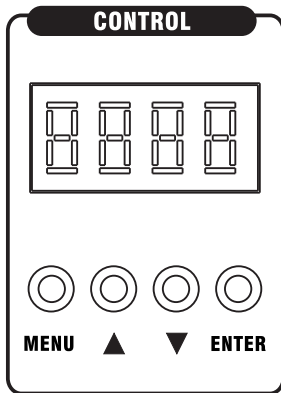
Devices in overhead installations may cause severe injuries when crashing down. Make sure that the device is installed securely and cannot fall down. The installation must be carried out by a specialist who is familiar with the hazards and the relevant regulations.

The device may be placed on the floor or fastened to a truss or similar rigging structure via two clamps on the underside. The device must never be fixed swinging freely in the room.

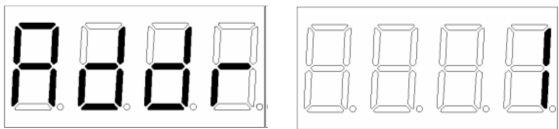
- The rigging structure must support at least 10 times the weight of all fixtures to be installed on it.
- Block access below the work area and work from a stable platform when installing the device.
- Use rigging hardware that is compatible with the structure and capable of bearing the weight of the device. Please refer to the "Accessories" section for a list of suitable rigging hardware.
- Secure the device with a safety bond or other secondary attachment. This secondary safety attachment must be sufficiently dimensioned in accordance with the latest industrial safety regulations and constructed in a way that no part of the installation can fall down if the main attachment fails. Use the hole in the bracket for fixation of the safety rope. Fasten the safety rope in such a way that, in the event of a fall, the maximum drop distance of the device will not exceed 20 cm.
- After installation, the device requires inspections periodically to prevent the possibility of rot, deformation and looseness.

OPERATION

The built-in control panel of the machine features four operating buttons and a display for setting the DMX address. The machine can be operated manually with the operating buttons at the control panel, the remote control or a DMX controller. Simply unplug the DMX cable to operate the device manually. The **MENU** button and the wireless remote control are deactivated during DMX control.



After connecting the device to the power supply it is switch on. If DMX signals are being received, the display indicates "Addr"; otherwise it shows the relevant DMX address.

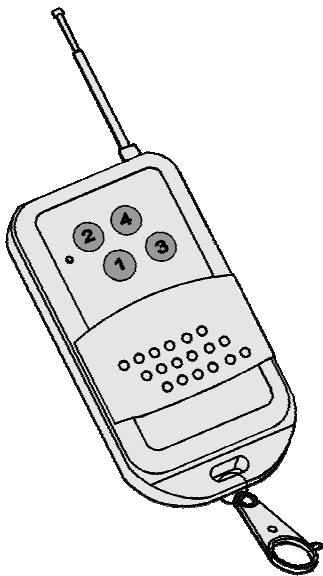


Manual Output

To manually activate a confetti output, press the **MENU** button. Press the button again to stop the output.

Wireless remote control

When you hold down one of the four buttons, the machine will emit confetti. As soon as you release the button, the output will stop.



Button	Function
1	Red LED illumination
2	Blue LED illumination
3	Green LED illumination
4	Amber LED illumination

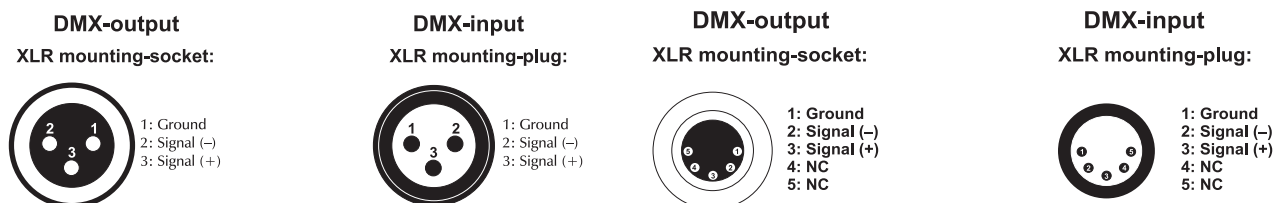
DMX CONTROL

Making the connections

The unit features 3-pin and 5-pin XLR plugs for DMX connection.

- Connect the output of your DMX controller to the **DMX IN** jack of the machine with a DMX cable.
- Connect the **DMX OUT** jack of the machine to the DMX input of the next unit in the chain. Always connect one output to the input of the next unit until all units are connected.
- At the last unit, the DMX cable has to be terminated. Plug the terminator with a 120 Ω resistor between Signal (-) and Signal (+) in the DMX output of the last unit.
- If the cable length exceeds 300 m or the number of DMX devices is greater than 32, it is recommended to insert a DMX level amplifier to ensure proper data transmission.

Occupation of the XLR connection:



Adjusting the DMX start address

When the machine is controlled via DMX signal, DMX mode is activated. The display indicates the current DMX start address. To ensure that the control signals are properly directed to the machine, it must be adjusted to the DMX start address provided for it on the DMX controller. Press the **ENTER** button. Then use the buttons **▲** and **▼** to set the address between 001 and 512. You may now start operating the machine via your DMX controller.

Note

- Please make sure that you do not have any overlapping channels in order to control each device correctly and independently from any other fixture on the DMX data link. If two, three or more devices are addressed similarly, they will work similarly.
- The MENU button and the wireless remote control are deactivated during DMX control.

DMX functions

Channel	Function
1	Confetti output on/off
2	Red
3	Green
4	Blue
5	Amber
6	Color mix
7	Strobe effect
8	Random color change
9	Brightness

CLEANING AND MAINTENANCE

The outside of the device should be cleaned periodically to remove contaminants such as dust etc. The lenses, in particular, should be clean to ensure that light will be emitted at maximum brightness.

- 1 Disconnect the device from power and allow it to cool before cleaning.
- 2 Clean the surface with a soft lint-free and moistened cloth. Never use alcohol or solvents as these may damage the surface. Make sure that no liquids can enter the device.
- 3 The device must be dry before reapplying power.

There are no serviceable parts inside. Do not open the housing. Do not try to repair the device by yourself as this may result in damage. Maintenance and service operations are only to be carried out by authorized dealers. Should you need any spare parts, please use genuine parts. Should you have further questions, please contact your dealer.

PROTECTING THE ENVIRONMENT

Disposal of old equipment



When to be definitively put out of operation, take the product to a local recycling plant for a disposal which is not harmful to the environment. Devices marked with this symbol must not be disposed of as household waste. Contact your retailer or local authorities for more information. Remove any inserted batteries and dispose of them separately from the product.



You as the end user are required by law (Battery Ordinance) to return all used batteries/rechargeable batteries. Disposing of them in the household waste is prohibited. You may return your used batteries free of charge to collection points in your municipality and anywhere where batteries/rechargeable batteries are sold. By disposing of used devices and batteries correctly, you contribute to the protection of the environment.

TECHNICAL SPECIFICATIONS

Power supply:	230 V AC, 50 Hz
Power consumption:	1300 W
Output height (90°):	up to 5 meters
Output distance (45°):	up to 5.5 meters
LED type:	6 x 8 W RGBA (4in1)
Dimensions (L x W x H):	300 x 240 x 500 mm
Weight:	8.5 kg

Specifications are subject to change without notice due to product improvements.

Accessories

No. 59006856	EUROLITE TPC-10 Coupler, silver
No. 58010320	EUROLITE Safety Bond A 4x1000mm up to 15kg silver
No. 51708850	TCM FX Metallic Confetti rectangular 55x18mm, white, 1kg
No. 51708930	TCM FX Metallic Confetti rectangular 55x18mm, silver, laser effect, 1kg
No. 3022785H	EUROLITE DMX cable XLR 3pin 3m bk
No. 30227810	PSSO DMX cable XLR 3pin 3m bk Neutrik
No. 30227862	EUROLITE DMX cable XLR 5pin 3m bl
No. 30227825	PSSO DMX cable XLR 5pin 3m bk Neutrik
No. 59006856	EUROLITE TPC-10 Coupler, silver
No. 58010320	EUROLITE Safety Bond A 4x1000mm up to 15kg silver
No. 51708850	TCM FX Metallic Confetti rectangular 55x18mm, white, 1kg

eurolite[®]

Eurolite is a brand of Steinigke Showtechnik GmbH Andreas-Bauer-Str. 5 97297 Waldbüttelbrunn Germany
D00116173.docx Version 1.1 Publ. 22/08/2018

