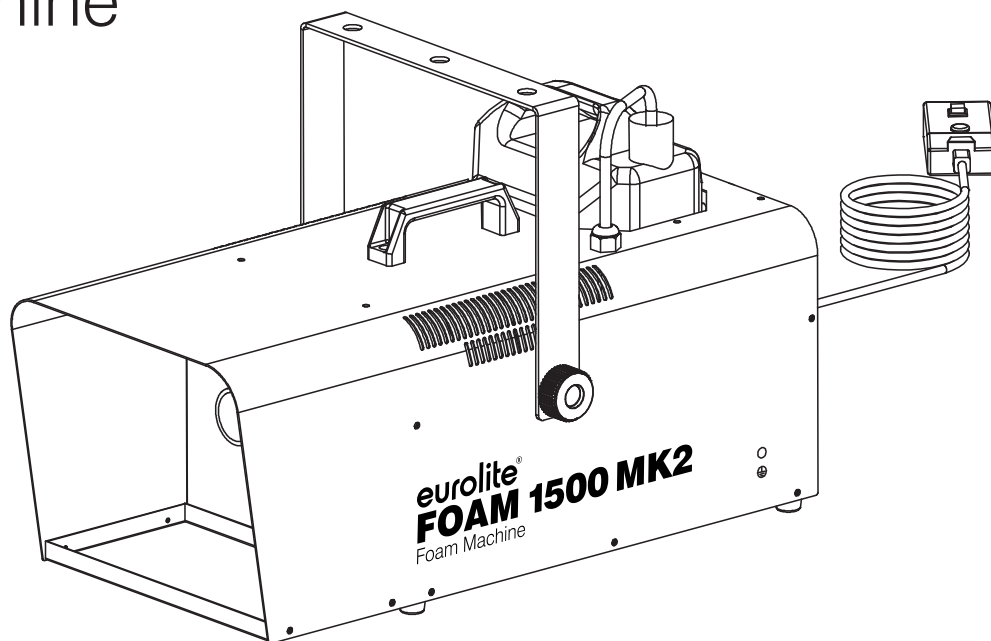


eurolite®  
**FOAM**  
**1500 MK2**  
Foam Machine



**Bedienungsanleitung**  
**User Manual**

**eurolite®**

**Foam 1500 MK2**

Schaummaschine mit 5-Liter-Tank und Fernbedienung  
Foam machine with 5-liter tank and remote control



**No. 51707700**

[www.eurolite.de](http://www.eurolite.de)

# INHALT

<b>EINLEITUNG</b> .....	<b>3</b>
Produktmerkmale .....	3
<b>WICHTIGE SICHERHEITSHINWEISE</b> .....	<b>4</b>
<b>BESTIMMUNGSGEMÄSSE VERWENDUNG</b> .....	<b>5</b>
<b>BEDIENELEMENTE UND ANSCHLÜSSE</b> .....	<b>6</b>
<b>INBETRIEBNAHME</b> .....	<b>7</b>
Aufstellen .....	7
Überkopfmontage.....	7
Tank füllen .....	7
Verwendung.....	7
<b>REINIGUNG UND WARTUNG</b> .....	<b>8</b>
Sicherungswechsel.....	8
<b>TECHNISCHE DATEN</b> .....	<b>8</b>
Zubehör .....	8
<b>UMWELTSCHUTZ</b> .....	<b>8</b>

D00113083, Version 1.0, Stand 10/01/2018

Produkt-Updates, Dokumentation, Software und Support erhalten Sie unter [www.eurolite.de](http://www.eurolite.de). Die neueste Version der Bedienungsanleitung finden Sie im Downloadbereich des Produkts.

© 2018 Eurolite. Alle Rechte vorbehalten.

Dieses Dokument darf ohne schriftliche Genehmigung des Copyrightinhabers weder ganz noch teilweise reproduziert werden. Der Inhalt dieses Dokuments kann ohne vorherige Ankündigung modifiziert werden, wenn Änderungen in Methodik, Design oder Herstellung dies erforderlich machen.

Alle in diesem Dokument erwähnten Marken gehören den jeweiligen Eigentümern.

# EINLEITUNG

## Erleben Sie Eurolite.

Videos zum Produkt, passendes Zubehör, Dokumentation, Firmware- und Software-Updates, Support und News zur Marke. Sie finden all das und vieles mehr auf unserer Website. Besuchen Sie uns auch auf unserem YouTube-Kanal und Facebook.



[www.eurolite.de](http://www.eurolite.de)



[www.youtube.com/eurolitevideo](http://www.youtube.com/eurolitevideo)



[www.facebook.com/Eurolitefans](http://www.facebook.com/Eurolitefans)

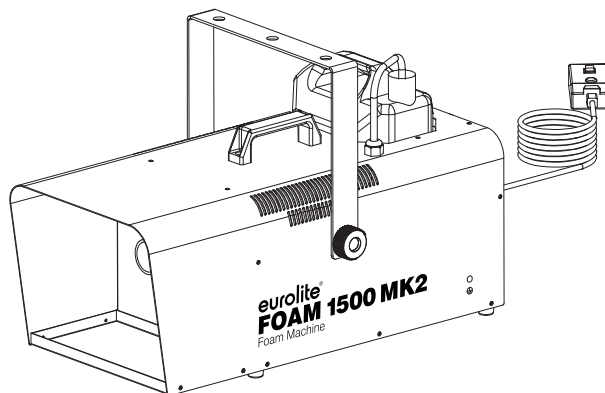
Willkommen bei Eurolite! Schön, dass Sie sich für eines unserer Produkte entschieden haben. Eurolite bietet Ihnen Zugang zur Welt der Showtechnik mit einer weltweit einzigartigen Vielfalt an Produkten sowohl für professionelle Anwender als auch für Einsteiger.

Wenn Sie nachfolgende Hinweise beachten, sind wir sicher, dass Sie über viele Jahre Freude an Ihrem Kauf haben werden. Diese Bedienungsanleitung zeigt Ihnen, wie Sie Ihr neues Produkt von Eurolite installieren, in Betrieb nehmen und nutzen.

Damit Sie sich und andere keinen Gefahren aussetzen, beachten Sie bitte unbedingt alle Sicherheitshinweise und verwenden das Produkt nur wie in dieser Anleitung beschrieben. Bitte bewahren Sie diese Bedienungsanleitung für weiteren Gebrauch auf und geben Sie sie ggf. an nachfolgende Besitzer weiter.

## Produktmerkmale

- Produziert enorm große Mengen Schaum auf jeder Party
- Eine Tankfüllung reicht für 3 m<sup>3</sup> Schaum
- Kompakte Ausführung für einen leichten Transport
- Simple Bedienung: einfach Schaumflüssigkeit einfüllen und einschalten!
- Beim Einsatz mehrerer Geräte kann ein gewaltiger Schaumberg produziert werden
- Herausnehmbarer Tank
- Robustes Metallgehäuse
- Schwenkbarer Montagebügel



# WICHTIGE SICHERHEITSHINWEISE

## ACHTUNG!



### Betriebsbedingungen

Das Gerät ist für die Benutzung in Innenräumen ausgelegt. Schützen Sie es vor Feuchtigkeit und Nässe.

## GEFAHR!



### Elektrischer Schlag durch Kurzschluss


Seien Sie besonders vorsichtig beim Umgang mit gefährlicher Netzspannung. Bei dieser Spannung können Sie einen lebensgefährlichen elektrischen Schlag erhalten.

- Dieses Gerät hat das Werk in sicherheitstechnisch einwandfreiem Zustand verlassen. Um diesen Zustand zu erhalten und einen gefahrlosen Betrieb sicherzustellen, muss der Anwender unbedingt die Sicherheitshinweise und die Warnvermerke beachten, die in dieser Gebrauchsanweisung enthalten sind.
- Bei Schäden, die durch Nichtbeachtung dieser Bedienungsanleitung verursacht werden, erlischt der Garantieanspruch. Für daraus resultierende Folgeschäden übernimmt der Hersteller keine Haftung.
- Packen Sie das Gerät aus und überprüfen Sie es sorgfältig auf Transportschäden, bevor Sie es verwenden. Im Schadenfall nehmen Sie das Gerät nicht in Betrieb und setzen sich bitte mit Ihrem Fachhändler in Verbindung.
- Heben Sie die Verpackung auf. Um das Gerät bei Transport und Lagerung optimal vor Erschütterungen, Staub und Feuchtigkeit zu schützen, benutzen Sie bitte die Originalverpackung.
- Der Aufbau entspricht der Schutzklasse I. Der Netzstecker darf nur an eine Schutzkontakt-Steckdose angeschlossen werden, deren Spannung und Frequenz mit dem Typenschild des Gerätes genau übereinstimmt. Ungeeignete Spannungen und ungeeignete Steckdosen können zur Zerstörung des Gerätes und zu tödlichen Stromschlägen führen.
- Den Netzstecker immer als letztes einstecken. Vergewissern Sie sich, dass der Netzschalter auf „OFF“ steht, wenn Sie das Gerät ans Netz anschließen.
- Lassen Sie die Netzleitung nicht mit anderen Kabeln in Kontakt kommen! Seien Sie vorsichtig beim Umgang mit Netzleitungen und -anschlüssen. Fassen Sie diese Teile nie mit nassen Händen an!
- Achten Sie darauf, dass die Netzleitung nicht gequetscht oder durch scharfe Kanten beschädigt werden kann. Überprüfen Sie das Gerät und die Netzleitung in regelmäßigen Abständen auf Beschädigungen.
- ACHTUNG! Vor Befüllen Netzstecker ziehen.
- Flüssigkeit niemals trinken, einnehmen oder äußerlich anwenden! Von Kindern fernhalten und unzugänglich aufbewahren. Bei Haut-/Augenkontakt mit viel Wasser ab- bzw. ausspülen (ggf. einen Arzt aufsuchen).
- Explosionsgefahr! Mischen Sie niemals entzündliche Flüssigkeiten jeglicher Art unter das Fluid.
- Achten Sie darauf, dass das Gerät stets aufrecht installiert ist. Richten Sie die Austrittsdüse niemals direkt auf Personen oder auf offene Flammen.
- Richten Sie den Schaum niemals auf Steckdosen oder sonstige Teile unter Stromspannung. Sie könnten diese beschädigen oder sich gar selbst gefährlichen Elektroschlägen aussetzen.
- Gerät bei Nichtbenutzung und vor jeder Reinigung vom Netz trennen! Fassen Sie dazu den Netzstecker an der Grifffläche an und ziehen Sie niemals an der Netzleitung!
- Möchten Sie das Gerät längere Zeit nicht benutzen, entleeren Sie es komplett, bevor Sie es wegstellen.
- Nicht im Gebrauch befindliche Geräte müssen allpolig spannungsfrei geschaltet werden! Sind Stecker oder Gerätschalter, z. B. durch Einbau nicht erreichbar, so muss netzseitig eine allpolige Abschaltung vorgenommen werden.
- Kinder und Laien vom Gerät fern halten.
- Das Gerät darf niemals unbeaufsichtigt betrieben werden! Bewahren Sie das Gerät außerhalb der Reichweite von Kindern und Personen auf, die es ohne Aufsicht nicht betätigen können.
- Im Gehäuseinneren befinden sich keine zu wartenden Teile. Eventuelle Servicearbeiten sind ausschließlich dem autorisierten Fachhandel vorbehalten!

## BESTIMMUNGSGEMÄSSE VERWENDUNG

Bei diesem Gerät handelt es sich um eine Schaummaschine, die mithilfe einer speziellen Flüssigkeit Schaum erzeugt. Die Steuerung erfolgt per Kabelfernbedienung.

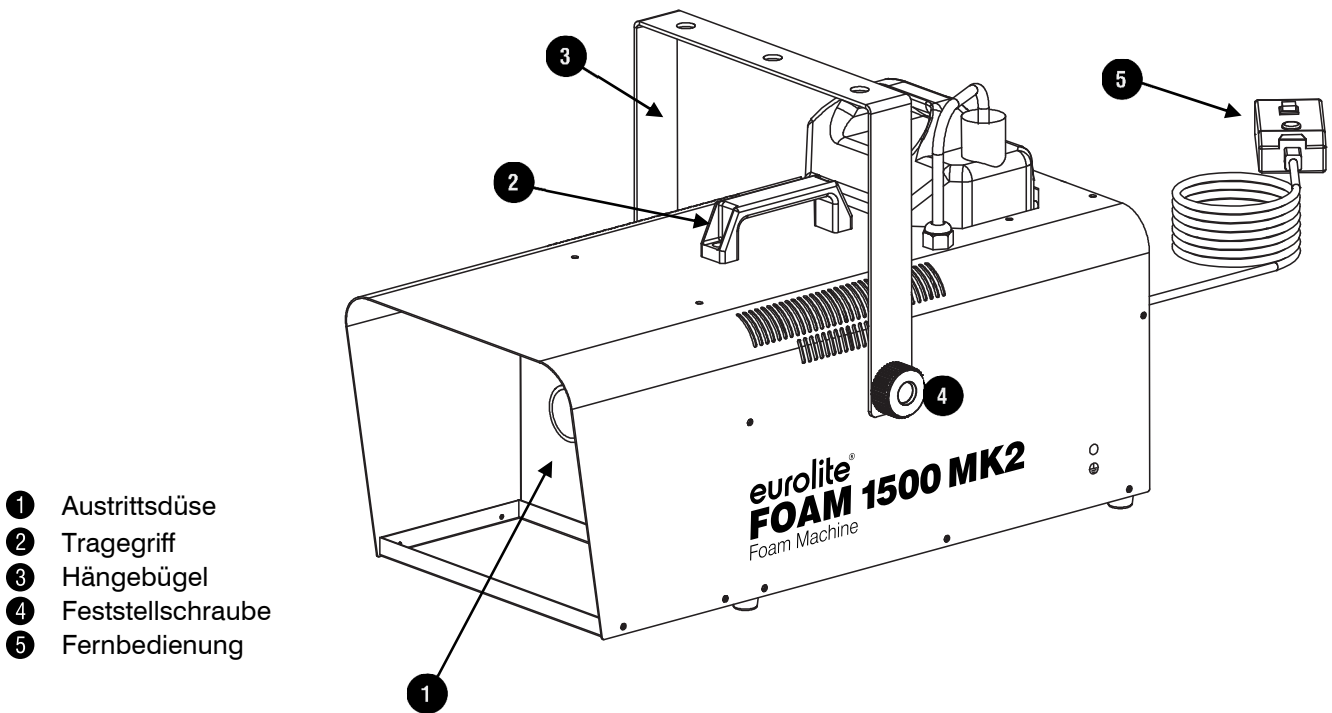
- Dieses Produkt ist nur für den Anschluss an 230 V, 50 Hz Wechselspannung zugelassen und wurde ausschließlich zur Verwendung in Innenräumen konzipiert. Die Belegung der Anschlussleitungen ist wie folgt:

Leitung	Pin	International
Braun	Außenleiter	L
Blau	Neutralleiter	N
Gelb/Grün	Schutzleiter	

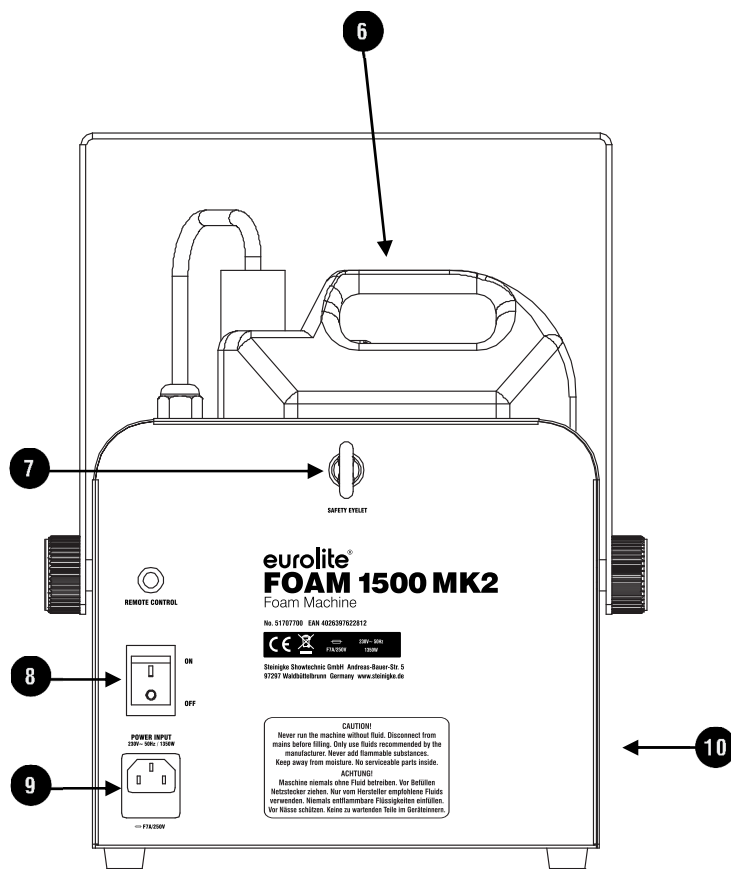
- Der Schutzleiter muss unbedingt angeschlossen werden! Wenn das Gerät direkt an das örtliche Stromnetz angeschlossen wird, muss eine Trennvorrichtung mit mindestens 3 mm Kontaktöffnung an jedem Pol in die festverlegte elektrische Installation eingebaut werden. Das Gerät darf nur an eine Elektroinstallation angeschlossen werden, die den VDE-Bestimmungen DIN VDE 0100 entspricht. Die Hausinstallation muss mit einem Fehlerstromschutzschalter (RCD) mit 30 mA Bemessungsdifferenzstrom ausgestattet sein.
- Vermeiden Sie Erschütterungen und jegliche Gewaltanwendung bei der Installation oder Inbetriebnahme des Geräts. Achten Sie bei der Wahl des Installationsortes darauf, dass das Gerät nicht zu großer Hitze, Feuchtigkeit und Staub ausgesetzt wird. Vergewissern Sie sich, dass keine Kabel frei herumliegen. Sie gefährden Ihre eigene und die Sicherheit Dritter!
- Vor Befüllen des Geräts vom Netz trennen! Keine heißen Flüssigkeiten einfüllen! Nur Präparate mit schriftlicher Eignungsangabe für diesen Gerätetyp verwenden. Verwenden Sie ausschließlich hochwertige und von Ihrem Händler empfohlene Schaumflüssigkeiten auf Wasserbasis. Andere Schaumflüssigkeiten können zum Verstopfen oder Tropfen des Geräts führen.
- Achten Sie unbedingt darauf, dass sich immer eine ausreichende Menge Schaumflüssigkeit im Tank befindet.
- Nehmen Sie das Gerät erst in Betrieb, nachdem Sie sich mit seinen Funktionen vertraut gemacht haben. Lassen Sie das Gerät nicht von Personen bedienen, die sich nicht mit dem Gerät auskennen. Wenn Geräte nicht mehr korrekt funktionieren, ist das meist das Ergebnis von unsachgemäßer Bedienung!
- Nach Betriebsende müssen die Fluidwege ausreichend mit destilliertem Wasser gespült werden. Wenn Schaumflüssigkeit im System zurückbleibt und die Maschine nicht betrieben wird, kann dies zu irreparablen Schäden führen! In diesem Fall erlischt der Garantieanspruch.

- Die Maschine muss in regelmäßigen Abständen gereinigt und gewartet werden, ansonsten erlischt der Garantieanspruch. Gerät immer trocken lagern.
- Soll das Gerät transportiert werden, entleeren Sie immer den Tank und verwenden Sie bitte die Originalverpackung, um Transportschäden zu vermeiden.
- Beachten Sie bitte, dass eigenmächtige Veränderungen an dem Gerät aus Sicherheitsgründen verboten sind.
- Wird das Gerät anders verwendet als in dieser Bedienungsanleitung beschrieben, kann dies zu Schäden am Produkt führen und der Garantieanspruch erlischt. Außerdem ist jede andere Verwendung mit Gefahren, wie z. B. Kurzschluss, Brand, elektrischem Schlag, etc. verbunden.

# BEDIENELEMENTE UND ANSCHLÜSSE



- 1 Austrittsdüse
- 2 Tragegriff
- 3 Hängebügel
- 4 Feststellschraube
- 5 Fernbedienung



- 6 Tank
- 7 Fangseilöse
- 8 Netzschalter
- 9 Netzanschluss mit Sicherungshalter
- 10 Füllstandanzeige

# INBETRIEBNAHME

## Aufstellen

- Entfernen Sie jegliches Verpackungsmaterial vom Versandkarton. Vergewissern Sie sich, dass alle Schaumstoff- und Plastikeinlagen entfernt werden, insbesondere in der Nähe der Austrittsdüse.
- Stellen Sie das Gerät an einem gut belüfteten Ort auf. Halten Sie einen Mindestabstand von 20 cm um und über dem Gerät ein.
- Stellen Sie die Maschine nur auf kratz- und wasserunempfindliche Oberflächen (max. 15 Grad Neigung).
- Achten Sie darauf, dass die Austrittsdüse nicht in Augenhöhe des Publikums ausgerichtet wird.

## Überkopfmontage

### WARNUNG!



#### Verletzungsgefahr durch Herabfallen

Über Kopf installierte Geräte können beim Herabstürzen erhebliche Verletzungen verursachen! Stellen Sie sicher, dass das Gerät sicher installiert ist und nicht herunterfallen kann. Die Montage darf nur durch eine Fachkraft erfolgen, die mit den Gefahren und den einschlägigen Vorschriften hierfür vertraut ist.

Das Gerät kann an einer Traverse oder einer anderen geeigneten Struktur befestigt werden. Die Montage darf niemals freischwiegend erfolgen.

- Die tragende Struktur muss mindestens für das Zehnfache aller montierten Geräte ausgelegt sein.
- Sperren Sie den Arbeitsbereich während der Montage und arbeiten Sie von einer stabilen Plattform aus.
- Verwenden Sie Montagematerial, das für die Struktur geeignet ist und die Last des Geräts tragen kann. Geeignetes Montagematerial finden Sie im Abschnitt „Zubehör“.
- Sichern Sie das Gerät mit einem Fangseil oder einer anderen geeigneten Einrichtung zusätzlich ab. Diese zweite Aufhängung muss auf Grundlage der aktuellsten Arbeitsschutzbestimmungen ausreichend dimensioniert und so angebracht sein, dass im Fehlerfall der Hauptaufhängung kein Teil der Installation herabfallen kann. Für die Befestigung eines Fangseils ist eine entsprechende Öse am Gerät montiert. Befestigen Sie das Sicherungsseil so, dass der Fallweg des Geräts nicht mehr als 20 cm betragen kann.
- Zum Ausrichten des Geräts lösen Sie die Feststellschrauben am Hängebügel, stellen die gewünschte Neigung ein und ziehen die Schrauben wieder fest an.
- Nach der Montage muss das Gerät regelmäßig gewartet und überprüft werden, um mögliche Korrosion, Verformung und Lockerung zu vermeiden.
- Bei Betrieb an einem Traversensystem kann durch Abtropfen von Flüssigkeit eine rutschige Oberfläche entstehen, die zu Unfällen führen kann.

## Tank füllen

### WARNUNG!



#### Umgang mit Schaumflüssigkeit

Vor Befüllen Netzstecker ziehen. Nur Flüssigkeiten auf Wasserbasis verwenden. Wir empfehlen hochwertige Eurolite Schaumkonzentrate. Niemals entzündliche Flüssigkeiten beifügen. Sollte Flüssigkeit in das Geräteinnere gelangen, lassen Sie das Gerät vor der Inbetriebnahme erst von einem Fachmann überprüfen.

- Schrauben Sie den Tankverschluss ab und füllen Sie Schaumflüssigkeit in den Tank. Verschließen Sie den Tank wieder.

## Verwendung

- Stecken Sie den Netzstecker in eine Steckdose (230 V).
- Prüfen Sie vor dem Einschalten den Füllstand des Tanks und füllen Sie ggf. Schaumflüssigkeit auf.
- Schalten Sie das Gerät mit dem Netzschalter ein.
- Drücken Sie die Taste auf der Kabelfernbedienung, um mit der Schaumproduktion zu beginnen.
- Schalten Sie das Gerät nach dem Betrieb wieder mit dem Netzschalter aus.

## Hinweise

- Lassen Sie das Gerät für einen Transport immer erst abkühlen und entleeren Sie den Tank vollständig.
- Betreiben Sie die Maschine nie ohne Schaumflüssigkeit.

## REINIGUNG UND WARTUNG

Das Gerät sollte regelmäßig von Verunreinigungen wie Staub usw. gereinigt werden. Insbesondere an der Austrittsdüse sammeln sich häufig Rückstände an. Verwenden Sie zur äußeren Reinigung ein fusselfreies, angefeuchtetes Tuch. Auf keinen Fall Alkohol oder irgendwelche Lösungsmittel zur Reinigung verwenden. Das Gerät vor jeder Reinigung vom Netz trennen. Achten Sie darauf, dass die Schaumflüssigkeit nicht verunreinigt wird. Setzen Sie sofort nach Befüllen des Tanks den Tankdeckel wieder auf. Die von uns empfohlenen Eurolite Schaumflüssigkeiten sind umwelttechnisch unbedenklich und können über den Abwasserkanal entsorgt werden.

Im Geräteinneren befinden sich außer der Sicherung keine zu wartenden Teile. Wartungs- und Servicearbeiten sind ausschließlich dem autorisierten Fachhandel vorbehalten! Sollten einmal Ersatzteile benötigt werden, verwenden Sie bitte nur Originalersatzteile. Nach einem Defekt entsorgen Sie das unbrauchbar gewordene Gerät bitte gemäß den geltenden gesetzlichen Vorschriften. Sollten Sie noch weitere Fragen haben, steht Ihnen Ihr Fachhändler jederzeit gerne zur Verfügung.

### Sicherungswechsel

Wenn die Feinsicherung des Geräts defekt ist, ersetzen Sie diese durch eine Sicherung gleichen Typs. Trennen Sie das Gerät vor dem Sicherungswechsel allpolig von der Netzspannung trennen (Netzstecker ziehen).

So gehen Sie vor:

- Schritt 1: Öffnen Sie den Sicherungshalter an der Geräterückseite mit einem passenden Schraubendreher.
- Schritt 2: Entfernen Sie die defekte Sicherung aus dem Sicherungshalter.
- Schritt 3: Setzen Sie die neue Sicherung in den Sicherungshalter ein.
- Schritt 4: Setzen Sie den Sicherungshalter wieder im Gehäuse ein.

## TECHNISCHE DATEN

Spannungsversorgung:	230 V AC, 50 Hz
Gesamtanschlusswert:	1350 W
Tankinhalt:	5 l
Fluidverbrauch:	320 ml/Min.
Maße:	600 x 335 x 380 mm
Gewicht:	10 kg

Technische Daten können im Zuge der Weiterentwicklung des Produkts ohne vorherige Ankündigung geändert werden.

### Zubehör

EUROLITE Foam-Konzentrat, 1l	Best.-Nr. 51707708
EUROLITE Foam-Konzentrat, 5l	Best.-Nr. 51707710
EUROLITE Foam-Konzentrat, 25l	Best.-Nr. 51707712
EUROLITE Foam-Konzentrat, 200l	Best.-Nr. 51707714
EUROLITE TPC-10 Klammer, silber	Best.-Nr. 59006856
EUROLITE TPC-10 Klammer, schwarz	Best.-Nr. 59006858
EUROLITE Sicherungsseil A 4x1000mm bis 15kg silber	Best.-Nr. 58010320

## UMWELTSCHUTZ

### Informationen zur Entsorgung



Bitte übergeben Sie das Gerät bzw. die Geräte am Ende der Nutzungsdauer zur umweltgerechten Entsorgung einem örtlichen Recyclingbetrieb. Geräte, die mit diesem Symbol gekennzeichnet sind, dürfen nicht im Hausmüll entsorgt werden. Für weitere Informationen wenden Sie sich bitte an Ihren Händler oder die zuständige örtliche Behörde. Entnehmen Sie evtl. eingelegte Batterien und entsorgen Sie diese getrennt vom Produkt.



Als Endverbraucher sind Sie durch die Batterieverordnung gesetzlich zur Rückgabe aller gebrauchten Batterien und Akkus verpflichtet. Die Entsorgung über den Hausmüll ist verboten. Verbrauchte Batterien können Sie unentgeltlich bei den Sammelstellen Ihrer Gemeinde und überall, wo Batterien verkauft werden, abgeben. Mit der Verwertung von Altgeräten und der ordnungsgemäßen Entsorgung von Batterien und Akkus leisten Sie einen wichtigen Beitrag zum Schutz unserer Umwelt.



# CONTENTS

<b>INTRODUCTION</b> .....	<b>10</b>
Product features .....	10
<b>IMPORTANT SAFETY INSTRUCTIONS</b> .....	<b>11</b>
<b>OPERATING DETERMINATIONS</b> .....	<b>12</b>
<b>OPERATING ELEMENTS AND CONNECTIONS</b> .....	<b>13</b>
<b>SETUP</b> .....	<b>14</b>
Placing the unit .....	14
Suspended installation .....	14
Filling the tank.....	14
Switching on .....	14
<b>CLEANING AND MAINTENANCE</b> .....	<b>15</b>
Replacing the fuse .....	15
<b>TECHNICAL SPECIFICATIONS</b> .....	<b>15</b>
Accessories.....	15
<b>PROTECTING THE ENVIRONMENT</b> .....	<b>15</b>

D00113083, version 1.0, publ. 10/01/2018

For product updates, documentation, software and support please visit [www.eurolite.de](http://www.eurolite.de). You can find the latest version of this user manual in the product's download section.

© 2018 Eurolite. All rights reserved.

No part of this document may be reproduced in any form without the written permission of the copyright owner. The contents of this document are subject to revision without notice due to continued progress in methodology, design, and manufacturing. Eurolite shall have no liability for any error or damage of any kind resulting from the use of this document.

All trademarks mentioned herein are the property of their respective owners.

# INTRODUCTION

## Experience Eurolite.

Product videos, suitable accessories, firmware and software updates, documentation and the latest news about the brand. You will find this and much more on our website. You are also welcome to visit our YouTube channel and find us on Facebook.



[www.eurolite.de](http://www.eurolite.de)



[www.youtube.com/  
eurolitevideo](http://www.youtube.com/eurolitevideo)



[www.facebook.com/  
Eurolitefans](http://www.facebook.com/Eurolitefans)

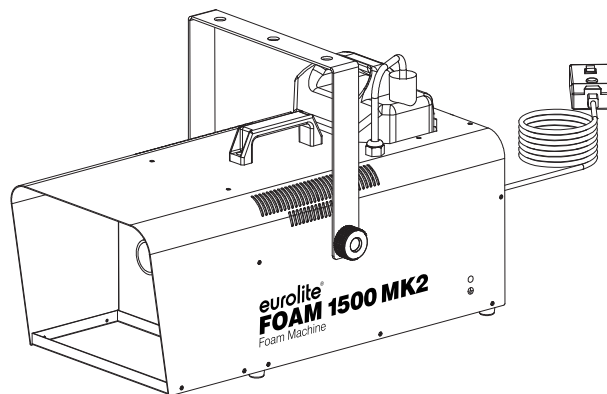
Welcome to Eurolite! Thank you for choosing one of our products. Eurolite is your connection to the world of show with an unparalleled variety of products, both for professionals and beginners.

If you follow the instructions given in this manual, we are sure that you will enjoy this product for a long period of time. This user manual will show you how to install, set up and operate your new Eurolite product.

Users of this product are recommended to carefully read all warnings in order to protect yourself and others from damage. Please keep this manual for future needs and pass it on to further owners.

## Product features

- Produces very large amounts of foam for any party
- A tank full will generate 3 m<sup>3</sup> foam
- Compact dimensions for easy transportation
- Easy operation: simply fill in foam fluid and switch on!
- Produce voluminous foam mountain by using several foam machines
- Removable tank
- Sturdy metal housing
- Swivel mounting bracket



## IMPORTANT SAFETY INSTRUCTIONS

### CAUTION!



#### Operating conditions

This device has been designed for indoor use only. Keep this device away from rain and moisture.

### DANGER!



#### Electric shock caused by short-circuit


Be careful with your operations. With a dangerous voltage you can suffer a dangerous electric shock when touching the wires!

- This device has left our premises in absolutely perfect condition. In order to maintain this condition and to ensure a safe operation, it is absolutely necessary for the user to follow the safety instructions and warning notes written in this user manual.
- Damages caused by the disregard of this user manual are not subject to warranty. The dealer will not accept liability for any resulting defects or problems.
- Unpack and carefully check that there is no transportation damage before using the device. Should you notice any damages, do not take the device into operation and immediately consult your local dealer
- Keep the packaging. To fully protect the device against vibration, dust and moisture during transportation or storage use the original packaging.
- This device falls under protection class I. The power plug must only be plugged into a protection class I outlet. The voltage and frequency must exactly be the same as stated on the device. Wrong voltages or power outlets can lead to the destruction of the device and to mortal electrical shock.
- Always plug in the power plug last. Make sure that the power switch is set to OFF position before you connect the device to the mains.
- Never let the power cord come into contact with other cables! Handle the power cord and all connections with the mains with particular caution!
- Make sure that the power cord is never crimped or damaged by sharp edges. Check the device and the power cord from time to time.
- CAUTION! Before filling the machine disconnect from mains.
- Never drink fluid or use it on the inside or outside of a human body. If fluid gets in contact with skin or eyes, rinse thoroughly with water. If it is necessary call a doctor immediately.
- Danger of explosion! Never add flammable liquids of any kind to the liquid.
- Never aim the output nozzle directly at people or at open flames.
- Never aim the foam at power sockets or other objects that are powered by electrical current. You could damage them or even expose yourself to hazardous electric shocks.
- Always disconnect from the mains, when the device is not in use or before cleaning it. Only handle the power cord by the plug. Never pull out the plug by tugging the power cord.
- When the machine is not in use for a longer period of time empty the entire fluid from the machine before storing it.
- Unused machines must be disconnected from the mains. If the power plug or the power switch is not accessible, the device must be disconnected via the mains.
- Keep away children and amateurs.
- Never leave this device running unattended. Store this device out of reach of children and amateurs who may not operate the device without supervision.
- There are no serviceable parts inside the machine. Maintenance and service operations are only to be carried out by authorized dealers!

## OPERATING DETERMINATIONS

This unit is designed to produce foam by means of a special foam fluid. Control is possible via cable remote.

- This product is only allowed to be operated with an alternating voltage of 230 V, 50 Hz and was designed for indoor use only. The occupation of the connection cables is as follows:

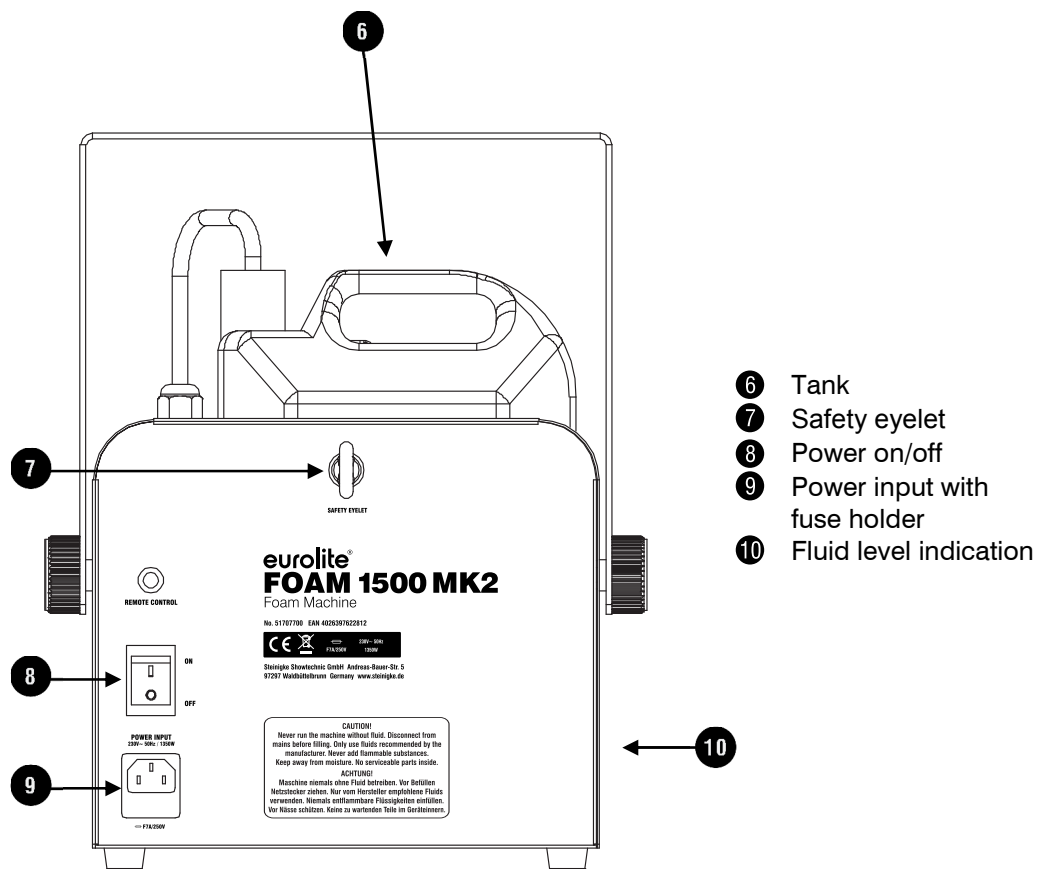
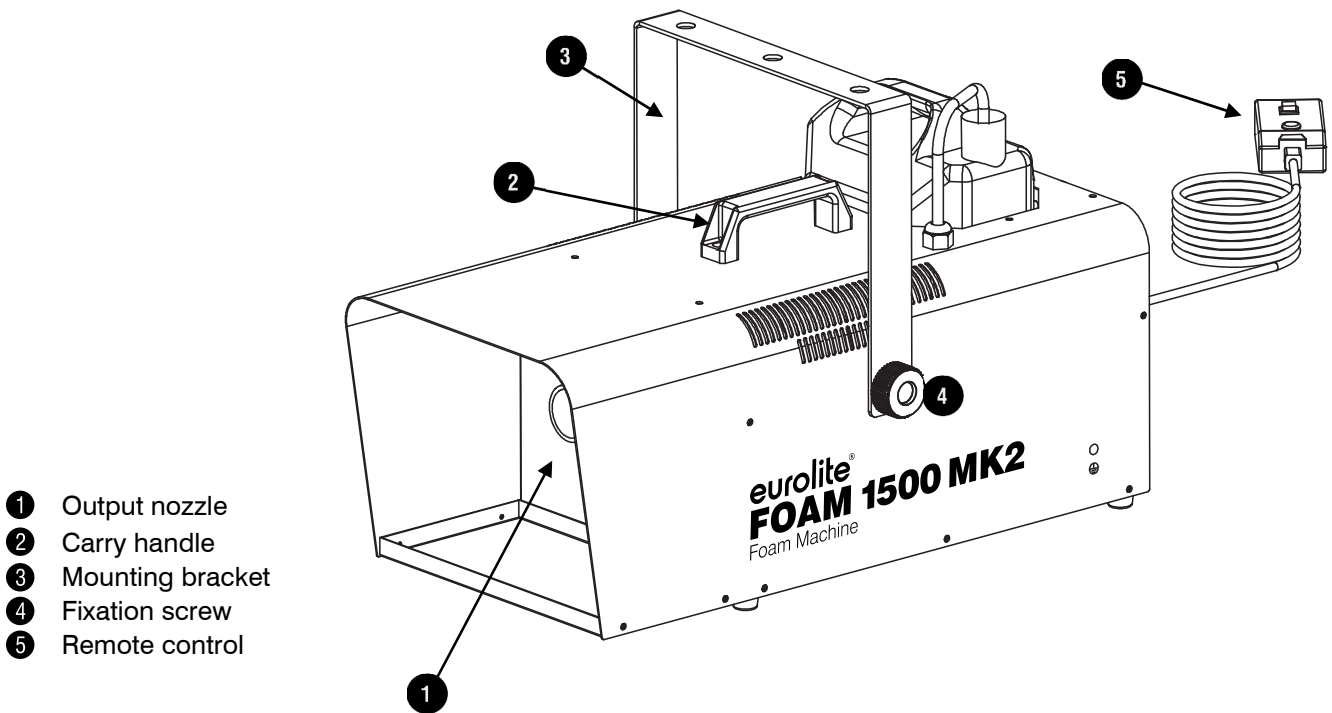
Cable	Pin	International
Brown	Live	L
Blue	Neutral	N
Yellow/Green	Earth	

The earth has to be connected! If the device will be directly connected with the local power supply network, a disconnection switch with a minimum opening of 3 mm at every pole has to be included in the permanent electrical installation. The device must only be connected with an electric installation carried out in compliance with the IEC standards. The electric installation must be equipped with a Residual Current Device (RCD) with a maximum fault current of 30 mA.

- Do not shake the device. Avoid brute force when installing or operating the device. When choosing the installation spot, please make sure that the device is not exposed to extreme heat, moisture or dust. There should not be any cables lying around. You endanger your own and the safety of others!
- Before filling the device disconnect from mains. Never fill in any hot liquids. Only use high-quality, water-based fluid recommended by the manufacturer. Other fluids may cause clogging. Always make sure there is sufficient fluid in the fluid tank.
- Operate the device only after having familiarized with its functions. Do not permit operation by persons not qualified for operating the device. Most damages are the result of unprofessional operation!
- After operating the machine, the fluid ways must be flushed with distilled water. When fluid remains in the system and the machine is not operated, the fluid may lead to irreversible damages! This will make the guarantee void.

- Always store the device dry! Always drain the tank and please use the original packaging if the device is to be transported.
- Please use the original packaging if the device is to be transported.
- Please consider that unauthorized modifications on the machine are forbidden due to safety reasons! If this device will be operated in any way different to the one described in this manual, the product may suffer damages and the guarantee becomes void. Furthermore, any other operation may lead to dangers like short-circuit, burns, electric shock, etc.

# OPERATING ELEMENTS AND CONNECTIONS



# SETUP

## Placing the unit

- Remove all packing materials from the shipping box. Make sure that there are no packing remnants at the output nozzle.
- Install the device in a well-ventilated area. Keep a minimum distance of 20 cm around and above the device.
- Only install the machine on scratch resistant and water resistant surfaces (inclination angle max. 15°).
- Do not orientate the escape nozzle directly in the direction of the audience's eyes.

## Suspended installation

### WARNING!



#### Risk of injury caused by falling objects

Devices in overhead installations may cause severe injuries when crashing down. Make sure that the device is installed securely and cannot fall down. The installation must be carried out by a specialist who is familiar with the hazards and the relevant regulations.

The device may be placed on the floor or fastened to a truss or similar rigging structure. The device must never be fixed swinging freely in the room.

- The rigging structure must support at least 10 times the weight of all fixtures to be installed on it.
- Block access below the work area and work from a stable platform when installing the device.
- Use rigging hardware that is compatible with the structure and capable of bearing the weight of the device. Please refer to the "Accessories" section for a list of suitable rigging hardware.
- Secure the device with a safety bond or other secondary attachment. This secondary safety attachment must be sufficiently dimensioned in accordance with the latest industrial safety regulations and constructed in a way that no part of the installation can fall down if the main attachment fails. Pull the safety bond through the safety eyelet and fasten it in such a way that, in the event of a fall, the maximum drop distance of the device will not exceed 20 cm.
- To align the device, release the fixation screws at the mounting bracket, adjust the desired inclination angle and retighten the fixation screws.
- After installation, the device requires inspections periodically to prevent the possibility of rot, deformation and looseness.
- Please consider that liquid may be spilt during operation around the device. The resulting slippery surface can cause accidents.

## Filling the tank

### WARNING!



#### Fluid handling

Always disconnect from the mains before filling the machine. Only use water-based fluids. We recommend high-quality Eurolite foam fluids. Never add flammable liquids. If fluid gets inside the machine, have it checked by skilled personnel before it is operated.

- Unscrew the tank cap and fill the tank with foam fluid. Tightly close the tank again.

## Switching on

- Plug the mains plug into a wall socket (230 V).
- Prior to switching on, check the fluid level of the tank and fill up foam fluid, if required.
- Switch on the machine with the power switch.
- Simply press the button on the remote control to start the foam production.
- After operation, switch off the machine with the power switch.

## Notes

- Prior to transportation, allow the machine to cool down and completely empty the tank.
- Never operate the machine without foam fluid.

## CLEANING AND MAINTENANCE

We recommend a frequent cleaning of the unit, in particular the output nozzle. Please use a soft lint-free and moistened cloth for the outside of the unit. Never use alcohol or solvents! Unplug the machine before cleaning.

Do not allow the foam liquid to become contaminated. Always replace the caps on the liquid container and the tank immediately after filling.

There are no serviceable parts inside the device except for the fuse. Maintenance and service operations are only to be carried out by authorized dealers. Should you need any spare parts, please use genuine parts.

If defective, please dispose of the unusable device in accordance with the current legal regulations. Should you have further questions, please contact your dealer.

### Replacing the fuse

If the fine-wire fuse of the device fuses, only replace the fuse by a fuse of same type and rating. Before replacing the fuse, unplug mains lead.

Procedure:

- Step 1: Open the fuse holder on the rear panel with a fitting screwdriver.
- Step 2: Remove the old fuse from the fuse holder.
- Step 3: Install the new fuse in the fuse holder.
- Step 4: Replace the fuse holder in the housing.

## TECHNICAL SPECIFICATIONS

Power supply:	230 V AC, 50 Hz
Power consumption:	1350 W
Tank capacity:	5 l
Fluid consumption:	320 ml/min.
Dimensions:	600 x 335 x 380 mm
Weight:	10 kg

Specifications are subject to change without notice due to product improvements.

### Accessories

EUROLITE Foam Concentrate, 1l	No. 51707708
EUROLITE Foam Concentrate, 5l	No. 51707710
EUROLITE Foam Concentrate, 25l	No. 51707712
EUROLITE Foam Concentrate, 200l	No. 51707714
EUROLITE TPC-10 Coupler, silver	No. 59006856
EUROLITE TPC-10 Coupler, black	No. 59006858
EUROLITE Safety Bond A 4x1000mm up to 15kg silver	No. 58010320

## PROTECTING THE ENVIRONMENT

### Disposal of old equipment



When to be definitively put out of operation, take the product to a local recycling plant for a disposal which is not harmful to the environment. Devices marked with this symbol must not be disposed of as household waste. Contact your retailer or local authorities for more information. Remove any inserted batteries and dispose of them separately from the product.



You as the end user are required by law (Battery Ordinance) to return all used batteries/rechargeable batteries. Disposing of them in the household waste is prohibited. You may return your used batteries free of charge to collection points in your municipality and anywhere where batteries/rechargeable batteries are sold. By disposing of used devices and batteries correctly, you contribute to the protection of the environment.

**eurolite<sup>®</sup>**

Eurolite is a brand of Steinigke Showtechnik GmbH Andreas-Bauer-Str. 5 97297 Waldbüttelbrunn Germany  
D00113083 Version 1.0 Publ. 10/01/2018

