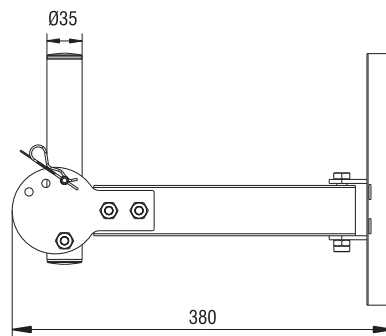
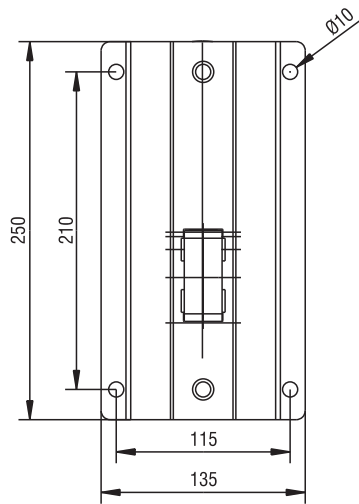


OMNITRONIC
WH-IL
 WANDHALTERUNG
 WALL MOUNT

No. 60004618



MERKMALE / FEATURES

- Schwenkbarer Wandhalter für Lautsprecher / Swivel speaker wall mount
- Neigung einstellbar / Adjustable tilt
- Schwarz lackierte Stahlausführung / Black lacquered steel version
- Passend für 36-mm-Standardflansch / Suitable for 36 mm standard flange
- Geeignet zur Traversenmontage / Applicable for truss mounting
- Belastbar bis: / Max. load capacity: 25 kg
- Maße Wandplatte: / Wall plate dimensions: 135 x 250 mm
- Befestigungsbohrungen: / Mounting holes: Ø10 mm
- Länge Arm: / Arm length: 380 mm
- Gewicht: / Weight: 2 kg

MONTAGE / MOUNTING

Dieser Wandhalter aus pulverbeschichtetem Stahl, trägt Lautsprecher bis 25 kg und ist horizontal wie vertikal verstellbar. Er ist für professionelle Anwendungen vorgesehen, z. B. in Diskotheken, Theatern, auf der Bühne. Sie können den Wandhalter mit vier Schrauben an einer ausreichend stabilen Wand befestigen oder mit einem geeigneten Adapter an einer Traverse (Montagematerial nicht inklusive). /

This wall mount made of powder-coated steel, supports loudspeakers up to 25 kg. It provides horizontal and vertical adjustment and is designed for professional use, e.g. in discotheques, theaters and on stage. Use four screws to attach the wall mount to a sufficiently stable wall or use a suitable adapter to attach it to a truss (mounting material not included).

SICHERHEITSHINWEISE / SAFETY INSTRUCTIONS

- Stellen Sie sicher, dass Sie diese Anleitung vollständig gelesen und verstanden haben bevor Sie mit der Montage beginnen. Falls Sie sich bei einem Punkt der Montage unsicher sind, kontaktieren Sie bitte einen Fachmann für professionelle Hilfe. Bewahren Sie diese Anleitung für weiteren Gebrauch auf.
- Verwenden Sie das Produkt ausschließlich gemäß den hier gegebenen Vorgaben. Bei Schäden, die durch Nichtbeachten dieser Bedienungsanleitung verursacht werden, erlischt der Garantieanspruch. Für Folgeschäden wird keine Haftung übernommen.
- Bei Sach- oder Personenschäden, die durch unsachgemäße Handhabung oder Nichtbeachten der Sicherheitshinweise verursacht werden, übernehmen wir keine Haftung und es erlischt jeder Garantieanspruch.
- Vergewissern Sie sich vor der Anbringung, dass die Wand oder Montagefläche die kombinierte Last von Lautsprecher und Wandhalterung tragen kann. Andernfalls muss die Konstruktion verstärkt werden.
- Versuchen Sie niemals, die Installation selbst vorzunehmen, wenn Sie nicht über eine ausreichende Qualifikation verfügen, sondern beauftragen Sie einen professionellen Installateur. Unsachgemäße Installationen können zu Verletzungen und/oder zur Beschädigung von Eigentum führen.
- Beachten Sie bei der Installation die gesetzlichen, nationalen Sicherheitsvorschriften. Das Produkt muss sicher installiert sein und darf nicht herunterfallen.
- Überschreiten Sie niemals die maximale Belastbarkeit von 25 kg.
- Die Wandhalterung ist ausschließlich für die Verwendung im Innenbereich entwickelt. Eine Außenmontage kann zu Beschädigungen der Halterung und somit zu Verletzungsgefahr führen.
- Nach der Montage muss die Halterung regelmäßig gewartet und überprüft werden, um mögliche Korrosion, Verformung und Lockerung zu vermeiden.
- Nehmen Sie keine Veränderungen an diesem Produkt vor.

SICHERHEITSHINWEISE / SAFETY INSTRUCTIONS

- Beachten Sie bei der Entsorgung die in Ihrem Land geltenden Gesetze.
- Sollten Sie noch weitere Fragen haben, steht Ihnen Ihr Fachhändler jederzeit gerne zur Verfügung. /
- Make sure these instructions are read and completely understood before attempting installation. If you are unsure of any part of this installation, please contact a professional installer for assistance. Please keep these instructions for future reference.
- Only use the product according to the instructions given herein. Damages due to failure to follow these operating instructions will void the warranty! We do not assume any liability for any resulting damage.
- We do not assume any liability for material and personal damage caused by improper use or non-compliance with the safety instructions. In such cases, the warranty/ guarantee will be null and void.
- The wall or mounting surface must be capable of supporting the combined weight of the mount and the speaker; otherwise the structure must be reinforced.
- If you lack the qualification, do not attempt the installation yourself, but instead use a professional installer. Improper installation can result in bodily injury and or damage to property.
- Make sure that the installation complies with the standards and rules that apply in your country. The product must be installed securely and prevented from falling down.
- Never exceed the maximum load capacity 25 kg.
- This product is intended for indoor use only. Use of this product outdoors could lead to product failure or personal injury.
- After installation, this product requires regular maintenance and inspections periodically to prevent the possibility of rot, deformation and looseness.
- Do not modify this product.
- Comply with all applicable disposal laws in your country.
- Should you have further questions, please contact your dealer.



www.omnitronic.de



© 2016 Omnitronic. All rights reserved.

Omnitronic is a brand of Steinigke Showtechnic GmbH
 Andreas-Bauer-Str. 5 • 97297 Waldbüttelbrunn Germany