

# eurolite®

**BEDIENUNGSANLEITUNG  
USER MANUAL**

## **LED PFE-100 RGBW Profile Spot**



# MULTI-LANGUAGE-INSTRUCTIONS

## Inhaltsverzeichnis/Table of contents

### Deutsch

<b>EINFÜHRUNG</b> .....	<b>3</b>
<b>SICHERHEITSHINWEISE</b> .....	<b>3</b>
<b>BESTIMMUNGSGEMÄSSE VERWENDUNG</b> .....	<b>5</b>
<b>GERÄTEBESCHREIBUNG</b> .....	<b>6</b>
Features: .....	6
Geräteübersicht .....	6
<b>INSTALLATION</b> .....	<b>6</b>
Überkopfmontage .....	6
Anschluss an den DMX-512 Controller .....	8
Anschluss zwischen Geräten .....	8
Master/Slave Betrieb .....	8
Anschluss ans Netz .....	9
<b>BEDIENUNG</b> .....	<b>9</b>
Control Board .....	9
STANDALONE-MODUS .....	10
DMX-MODUS .....	11
DMX-Protokoll .....	12
<b>REINIGUNG UND WARTUNG</b> .....	<b>13</b>
<b>TECHNISCHE DATEN</b> .....	<b>14</b>

### English

<b>INTRODUCTION</b> .....	<b>15</b>
<b>SAFETY INSTRUCTIONS</b> .....	<b>15</b>
<b>OPERATING DETERMINATIONS</b> .....	<b>17</b>
<b>DESCRIPTION OF THE DEVICE</b> .....	<b>18</b>
Features: .....	18
Overview .....	18
<b>INSTALLATION</b> .....	<b>19</b>
Overhead rigging .....	19
DMX-512 connection / connection between fixtures .....	20
Master/Slave-Operation .....	20
Connection with the mains .....	21
<b>OPERATION</b> .....	<b>21</b>
Control Board .....	21
STAND ALONE-MODE .....	22
DMX MODE .....	23
DMX-protocol .....	23
<b>CLEANING AND MAINTENANCE</b> .....	<b>24</b>
<b>TECHNICAL SPECIFICATIONS</b> .....	<b>25</b>
<b>MACROS</b> .....	<b>26</b>

Diese Bedienungsanleitung gilt für die Artikelnummer:/ This user manual is valid for the article number:  
40001982

Das neueste Update dieser Bedienungsanleitung finden Sie im Internet unter:  
You can find the latest update of this user manual in the Internet under:  
[www.eurolite.de](http://www.eurolite.de)

## BEDIENUNGSANLEITUNG

# eurolite®

## LED PFE-100 RGBW Profile Spot



### ACHTUNG!

Gerät vor Feuchtigkeit und Nässe schützen!  
Niemand das Gerät öffnen!

Lesen Sie vor der ersten Inbetriebnahme zur eigenen Sicherheit diese Bedienungsanleitung sorgfältig durch!

Alle Personen, die mit der Aufstellung, Inbetriebnahme, Bedienung, Wartung und Instandhaltung dieses Gerätes zu tun haben, müssen

- entsprechend qualifiziert sein
- diese Bedienungsanleitung genau beachten
- die Bedienungsanleitung als Teil des Produkts betrachten
- die Bedienungsanleitung während der Lebensdauer des Produkts behalten
- die Bedienungsanleitung an jeden nachfolgenden Besitzer oder Benutzer des Produkts weitergeben
- sich die letzte Version der Anleitung im Internet herunterladen

## EINFÜHRUNG

Wir freuen uns, dass Sie sich für einen EUROLITE LED PFE-100 RGBW Profile Spot entschieden haben. Wenn Sie nachfolgende Hinweise beachten, sind wir sicher, dass Sie lange Zeit Freude an Ihrem Kauf haben werden.

Nehmen Sie den LED PFE-100 RGBW Profile Spot aus der Verpackung.

## SICHERHEITSHINWEISE



### ACHTUNG!

Seien Sie besonders vorsichtig beim Umgang mit gefährlicher Netzspannung. Bei dieser Spannung können Sie einen lebensgefährlichen elektrischen Schlag erhalten!

Dieses Gerät hat das Werk in sicherheitstechnisch einwandfreiem Zustand verlassen. Um diesen Zustand zu erhalten und einen gefahrlosen Betrieb sicherzustellen, muss der Anwender die Sicherheitshinweise und die Warnvermerke unbedingt beachten, die in dieser Bedienungsanleitung enthalten sind.



### Unbedingt lesen:

*Bei Schäden, die durch Nichtbeachtung der Anleitung verursacht werden, erlischt der Garantieanspruch. Für daraus resultierende Folgeschäden übernimmt der Hersteller keine Haftung.*

Das Gerät darf nicht in Betrieb genommen werden, nachdem es von einem kalten in einen warmen Raum gebracht wurde. Das dabei entstehende Kondenswasser kann unter Umständen Ihr Gerät zerstören. Lassen Sie das Gerät solange uneingeschaltet, bis es Zimmertemperatur erreicht hat!

Bitte überprüfen Sie vor der ersten Inbetriebnahme, ob kein offensichtlicher Transportschaden vorliegt. Sollten Sie Schäden an der Netzleitung oder am Gehäuse entdecken, nehmen Sie das Gerät nicht in Betrieb und setzen sich bitte mit Ihrem Fachhändler in Verbindung.

Der Aufbau entspricht der Schutzklasse I. Der Netzstecker darf nur an eine Schutzkontakt-Steckdose angeschlossen werden, deren Spannung und Frequenz mit dem Typenschild des Gerätes genau übereinstimmt. Ungeeignete Spannungen und ungeeignete Steckdosen können zur Zerstörung des Gerätes und zu tödlichen Stromschlägen führen.

Den Netzstecker immer als letztes einstecken. Der Netzstecker muss dabei gewaltfrei eingesetzt werden. Achten Sie auf einen festen Sitz des Netzsteckers.

Lassen Sie die Netzleitung nicht mit anderen Kabeln in Kontakt kommen! Seien Sie vorsichtig beim Umgang mit Netzleitungen und -anschlüssen. Fassen Sie diese Teile nie mit feuchten Händen an! Feuchte Hände können tödliche Stromschläge zur Folge haben.

Netzleitungen nicht verändern, knicken, mechanisch belasten, durch Druck belasten, ziehen, erhitzen und nicht in die Nähe von Hitze- oder Kältequellen bringen. Bei Missachtung kann es zu Beschädigungen der Netzleitung, zu Brand oder zu tödlichen Stromschlägen kommen.

Die Kabeleinführung oder die Kupplung am Gerät dürfen nicht durch Zug belastet werden. Es muss stets eine ausreichende Kabellänge zum Gerät hin vorhanden sein. Andernfalls kann das Kabel beschädigt werden, was zu tödlichen Stromschlägen führen kann.

Achten Sie darauf, dass die Netzleitung nicht gequetscht oder durch scharfe Kanten beschädigt werden kann. Überprüfen Sie das Gerät und die Netzleitung in regelmäßigen Abständen auf Beschädigungen.

Werden Verlängerungsleitungen verwendet muss sichergestellt werden, dass der Adernquerschnitt für die benötigte Stromzufuhr des Gerätes zugelassen ist. Alle Warnhinweise für die Netzleitung gelten auch für evtl. Verlängerungsleitungen.

Gerät bei Nichtbenutzung und vor jeder Reinigung vom Netz trennen! Fassen Sie dazu den Netzstecker an der Grifffläche an und ziehen Sie niemals an der Netzleitung! Ansonsten kann das Kabel und der Stecker beschädigt werden was zu tödlichen Stromschlägen führen kann. Sind Stecker oder Geräteschalter, z. B. durch Einbau nicht erreichbar, so muss netzseitig eine allpolige Abschaltung vorgenommen werden.

Wenn der Netzstecker oder das Gerät staubig ist, dann muss es außer Betrieb genommen werden, der Stromkreis muss allpolig unterbrochen werden und das Gerät mit einem trockenen Tuch gereinigt werden. Staub kann die Isolation reduzieren, was zu tödlichen Stromschlägen führen kann. Stärkere Verschmutzungen im und am Gerät dürfen nur von einem Fachmann beseitigt werden.

Es dürfen unter keinen Umständen Flüssigkeiten aller Art in Steckdosen, Steckverbindungen oder in irgendwelche Geräteöffnungen oder Geräteritzen eindringen. Besteht der Verdacht, dass - auch nur minimale - Flüssigkeit in das Gerät eingedrungen sein könnte, muss das Gerät sofort allpolig vom Netz getrennt werden. Dies gilt auch, wenn das Gerät hoher Luftfeuchtigkeit ausgesetzt war. Auch wenn das Gerät scheinbar noch funktioniert, muss es von einem Fachmann überprüft werden ob durch den Flüssigkeitseintritt eventuell Isolationen beeinträchtigt wurden. Reduzierte Isolationen können tödliche Stromschläge hervorrufen.

In das Gerät dürfen keine fremden Gegenstände gelangen. Dies gilt insbesondere für Metallteile. Sollten auch nur kleinste Metallteile wie Heft- und Büroklammern oder gröbere Metallspäne in das Gerät gelangen, so ist das Gerät sofort außer Betrieb zu nehmen und allpolig vom Netz zu trennen. Durch Metallteile hervorgerufene Fehlfunktionen und Kurzschlüsse können tödliche Verletzungen zur Folge haben.



**GESUNDHEITSRISIKO!**

**Blicken Sie niemals direkt in die Lichtquelle, da bei empfindlichen Menschen u. U. epileptische Anfälle ausgelöst werden können (gilt besonders für Epileptiker)!**

Kinder und Laien vom Gerät fern halten!

Das Gerät darf niemals unbeaufsichtigt betrieben werden!

## BESTIMMUNGSGEMÄSSE VERWENDUNG

Bei diesem Gerät handelt es sich um einen Verfolgerscheinwerfer, der ausschließlich für den professionellen Einsatz auf Bühnen, in Diskotheken, Theatern etc. vorgesehen ist. Dieses Produkt ist für den Anschluss an 100 - 240 V, 50/60 Hz~ Wechselfeldspannung zugelassen und wurde ausschließlich zur Verwendung in Innenräumen konzipiert.

Spots sind nicht für den Dauerbetrieb konzipiert. Denken Sie daran, dass konsequente Betriebspausen die Lebensdauer des Gerätes erhöhen.

Vermeiden Sie Erschütterungen und jegliche Gewaltanwendung bei der Installation oder Inbetriebnahme des Gerätes.

Achten Sie bei der Wahl des Installationsortes darauf, dass das Gerät nicht zu großer Hitze, Feuchtigkeit und Staub ausgesetzt wird. Vergewissern Sie sich, dass keine Kabel frei herumliegen. Sie gefährden Ihre eigene und die Sicherheit Dritter!

Das Gerät darf nicht in einer Umgebung eingesetzt oder gelagert werden, in der mit Spritzwasser, Regen, Feuchtigkeit oder Nebel zu rechnen ist. Feuchtigkeit oder sehr hohe Luftfeuchtigkeit kann die Isolation reduzieren und zu tödlichen Stromschlägen führen. Beim Einsatz von Nebelgeräten ist zu beachten, dass das Gerät nie direkt dem Nebelstrahl ausgesetzt ist und mindestens 0,5 m von einem Nebelgerät entfernt betrieben wird. Der Raum darf nur so stark mit Nebel gesättigt sein, dass eine gute Sichtweite von mindestens 10 m besteht.

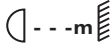
Die Umgebungstemperatur muss zwischen  $-5^{\circ}\text{C}$  und  $+45^{\circ}\text{C}$  liegen. Halten Sie das Gerät von direkter Sonneneinstrahlung (auch beim Transport in geschlossenen Wägen) und Heizkörpern fern.

Die relative Luftfeuchte darf 50 % bei einer Umgebungstemperatur von  $45^{\circ}\text{C}$  nicht überschreiten.

Dieses Gerät darf nur in einer Höhenlage zwischen -20 und 2000 m über NN betrieben werden.

Verwenden Sie das Gerät nicht bei Gewitter. Überspannung könnte das Gerät zerstören. Das Gerät bei Gewitter allpolig vom Netz trennen (Netzstecker ziehen).

Das F-Zeichen bedeutet: Diese Leuchte darf auf normal entflammbar Oberflächen installiert werden.

Das Bildzeichen  bezeichnet den Mindestabstand zu beleuchteten Gegenständen. Der Abstand zwischen Lichtaustritt und der zu beleuchteten Fläche darf den angegebenen Wert nicht unterschreiten!

Achten Sie bei der Projektormontage, beim Projektorabbau und bei der Durchführung von Servicearbeiten darauf, dass der Bereich unterhalb des Montageortes abgesperrt ist.

Das Gerät ist immer mit einem geeigneten Sicherungsseil zu sichern.

Die maximale Umgebungstemperatur  $T_a = 45^{\circ}\text{C}$  darf niemals überschritten werden.

Nehmen Sie das Gerät erst in Betrieb, nachdem Sie sich mit seinen Funktionen vertraut gemacht haben. Lassen Sie das Gerät nicht von Personen bedienen, die sich nicht mit dem Gerät auskennen. Wenn Geräte nicht mehr korrekt funktionieren, ist das meist das Ergebnis von unfachmännischer Bedienung!

Soll das Gerät transportiert werden, verwenden Sie bitte die Originalverpackung, um Transportschäden zu vermeiden. Achten Sie bitte unbedingt darauf, dass das Gerät im Lieferzustand verpackt wird.

Beachten Sie bitte, dass eigenmächtige Veränderungen an dem Gerät aus Sicherheitsgründen verboten sind.

Wird das Gerät anders verwendet als in dieser Bedienungsanleitung beschrieben, kann dies zu Schäden am Produkt führen und der Garantieanspruch erlischt. Außerdem ist jede andere Verwendung mit Gefahren, wie z. B. Kurzschluss, Brand, elektrischem Schlag, Lampenexplosion, Abstürzen etc. verbunden.

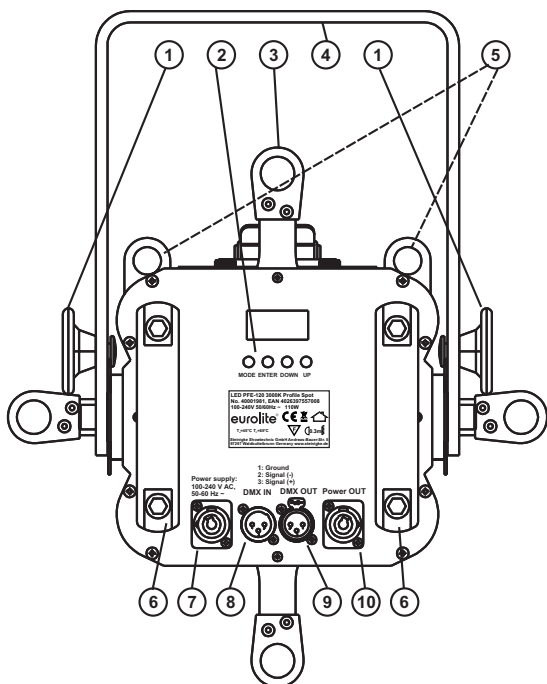
## GERÄTEBESCHREIBUNG

### Features:

#### Ideale Farbkulisse für Theater und Bühnen

- Professioneller Bühnenscheinwerfer
- Bedienbar im Standalone-Modus oder über DMX-Interface
- DMX512-Steuerung über jeden handelsüblichen DMX-Controller möglich (belegt 9 Kanäle)
- Komfortable Adressierung und Einstellung über Control Board mit LCD-Anzeige und 4-Bedientasten
- Funktionen: statische Farben, RGBW-Farbmischung, Auto Modus, Fade Modus, Dimmer und Strobe-Effekte
- Master/Slave-Betrieb für synchrone Abläufe bei mehreren Geräten
- Ausgestattet mit 1 x 100-W-QCL LED in rot, grün, blau und weiß
- Verschiedene Dimmergeschwindigkeiten (Sprungantwort) über DMX einstellbar
- Manuell fokussierbar
- Manueller Zoom
- Filterrahmen und 4 Profilschieber im Lieferumfang enthalten
- Arretiermöglichkeit am Hängebügel
- Netzanschluss über P-Con-Buchse und beiliegendes Netzkabel mit Schutzkontaktstecker
- Schaltnetzteiltechnologie für Netzspannung zwischen 100 und 240 Volt
- Durchschleifausgang zur Spannungsversorgung von bis zu 8 Geräten
- Nach jeweils 8 LED Profile Spots muss die Stromversorgung neu eingespeist werden

### Geräteübersicht



- (1) Feststellschrauben
- (2) Display mit Bedienungstasten
- (3) Profilschieber
- (4) Montagebügel
- (5) Fangsicherungen
- (6) Isolierte Griffe
- (7) Spannungsversorgungseingang über P-Con Einbaubuchse
- (8) DMX Eingang
- (9) DMX Ausgang
- (10) Power out über P-Con Einbaubuchse

## INSTALLATION

### Überkopfmontage



#### LEBENSGEFAHR!

Bei der Installation sind insbesondere die Bestimmungen der BGV C1 und EN 60598-2-17 zu beachten! Die Installation darf nur vom autorisierten Fachhandel ausgeführt werden!

Die Aufhängevorrichtungen des Gerätes muss so gebaut und bemessen sein, dass sie 1 Stunde lang ohne dauernde schädliche Deformierung das 10-fache der Nutzlast aushalten kann.

Die Installation muss immer mit einer zweiten, unabhängigen Aufhängung, z. B. einem geeigneten Fangnetz, erfolgen. Diese zweite Aufhängung muss so beschaffen und angebracht sein, dass im Fehlerfall der Hauptaufhängung kein Teil der Installation herabfallen kann.

Während des Auf-, Um- und Abbaus ist der unnötige Aufenthalt im Bereich von Bewegungsflächen, auf Beleuchterbrücken, unter hochgelegenen Arbeitsplätzen sowie an sonstigen Gefahrenbereichen verboten.

Der Unternehmer hat dafür zu sorgen, dass sicherheitstechnische und maschinentechnische Einrichtungen vor der ersten Inbetriebnahme und nach wesentlichen Änderungen vor der Wiederinbetriebnahme durch Sachverständige geprüft werden.

Der Unternehmer hat dafür zu sorgen, dass sicherheitstechnische und maschinentechnische Einrichtungen mindestens alle vier Jahre durch einen Sachverständigen im Umfang der Abnahmeprüfung geprüft werden.

Der Unternehmer hat dafür zu sorgen, dass sicherheitstechnische und maschinentechnische Einrichtungen mindestens einmal jährlich durch einen Sachkundigen geprüft werden.

**Vorgehensweise:**

Das Gerät sollte idealerweise außerhalb des Aufenthaltsbereiches von Personen installiert werden.

**WICHTIG! ÜBERKOPFMONTAGE ERFORDERT EIN HOHES MAß AN ERFAHRUNG.** Dies beinhaltet (aber beschränkt sich nicht allein auf) Berechnungen zur Definition der Tragfähigkeit, verwendetes Installationsmaterial und regelmäßige Sicherheitsinspektionen des verwendeten Materials und des Gerätes. Versuchen Sie niemals, die Installation selbst vorzunehmen, wenn Sie nicht über eine solche Qualifikation verfügen, sondern beauftragen Sie einen professionellen Installateur. Unsachgemäße Installationen können zu Verletzungen und/oder zur Beschädigung von Eigentum führen.

Das Gerät muss außerhalb des Handbereichs von Personen installiert werden.

Wenn das Gerät von der Decke oder hochliegenden Trägern etc. abgehängt werden soll, muss immer mit Traversensystemen gearbeitet werden. Das Gerät darf niemals frei schwingend im Raum befestigt werden.

**Achtung:** Hängend installierte Geräte können beim Herabstürzen erhebliche Verletzungen verursachen! Wenn Sie Zweifel an der Sicherheit einer möglichen Installationsform haben, installieren Sie das Gerät NICHT!

Vergewissern Sie sich vor der Montage, dass die Montagefläche mindestens die 10-fache Punktbelastung des Eigengewichtes des Gerätes aushalten kann.



**BRANDGEFAHR!**

**Achten Sie bei der Installation des Gerätes bitte darauf, dass sich im Abstand von mind. 0,5 m keine leicht entflammaren Materialien (Deko, etc.) befinden.**

Befestigen Sie das Gerät über einen geeigneten Haken an Ihrem Traversensystem.

Sichern Sie das Gerät bei Überkopfmontage immer mit einem geeigneten Sicherungsseil.

Es dürfen nur Sicherungsseile und Schnellverbindungsglieder gemäß DIN 56927, Schäkel gemäß DIN EN 1677-1 und BGV C1 Kettbinder eingesetzt werden. Die Fangseile, Schnellverbindungsglieder, Schäkel und Kettbinder müssen auf Grundlage der aktuellsten Arbeitsschutzbestimmungen (z. B. BGV C1, BGI 810-3) ausreichend dimensioniert sein und korrekt angewendet werden.

**Bitte beachten Sie:** Bei Überkopfmontage in öffentlichen bzw. gewerblichen Bereichen ist eine Fülle von Vorschriften zu beachten, die hier nur auszugsweise wiedergegeben werden können. Der Betreiber muss sich selbständig um die Beschaffung der geltenden Sicherheitsvorschriften bemühen und diese einhalten!

Der Hersteller haftet nicht für Schäden, die durch unsachgemäße Installation und unzureichende Sicherheitsvorkehrungen verursacht werden!

Hängen Sie das Sicherungsseil in der dafür vorgesehenen Fangsicherung ein und führen Sie es über die Traverse bzw. einen sicheren Befestigungspunkt. Hängen Sie das Ende in dem Schnellverschlussglied ein und ziehen Sie die Sicherungsmutter gut fest.

Der maximale Fallabstand darf 20 cm nicht überschreiten.

Ein Sicherungsseil, das einmal der Belastung durch Absturz ausgesetzt war oder beschädigt ist, darf nicht mehr als Sicherungsseil eingesetzt werden.



Stellen Sie den Neigungswinkel über den Hängebügel ein und ziehen Sie die Feststellschrauben gut fest.



**LEBENSGEFAHR!**  
Vor der ersten Inbetriebnahme muss die Einrichtung durch einen Sachverständigen geprüft werden!

### Anschluss an den DMX-512 Controller

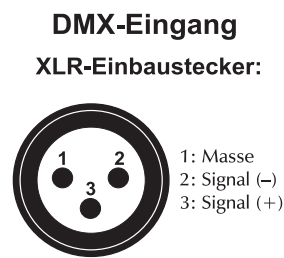


Achten Sie darauf, dass die Adern der Datenleitung an keiner Stelle miteinander in Kontakt treten. Die Geräte werden ansonsten nicht bzw. nicht korrekt funktionieren.



Die Verbindung zwischen Controller und Gerät sowie zwischen den einzelnen Geräten sollte mit einem DMX-Kabel erfolgen. Die Steckverbindung geht über 3-polige XLR-Stecker und -Kupplungen.

#### Belegung der XLR-Verbindung:



Wenn Sie Controller mit dieser XLR-Belegung verwenden, können Sie den DMX-Ausgang des Controllers direkt mit dem DMX-Eingang des ersten Gerätes der DMX-Kette verbinden. Sollen DMX-Controller mit anderen XLR-Ausgängen angeschlossen werden, müssen Adapterkabel verwendet werden.

#### Aufbau einer seriellen DMX-Kette:

Schließen Sie den DMX-Ausgang des ersten Gerätes der Kette an den DMX-Eingang des nächsten Gerätes an. Verbinden Sie immer einen Ausgang mit dem Eingang des nächsten Gerätes bis alle Geräte angeschlossen sind.

**Achtung:** Am letzten Gerät muss das DMX-Kabel durch einen Abschlusswiderstand abgeschlossen werden. Dazu wird ein XLR-Stecker in den DMX-Ausgang am letzten Gerät gesteckt, bei dem zwischen Signal (-) und Signal (+) ein 120  $\Omega$  Widerstand eingelötet ist.

### Anschluss zwischen Geräten

Das Gerät ist mit einer verriegelbaren Netzanschlussbuchse ausgestattet. Schließen Sie das Netzkabel an und drehen Sie es nach rechts bis es einrastet. Stecken Sie den Netzstecker in eine geerdete Schutzkontaktsteckdose ein.

An der Rückseite des Gerätes befindet sich eine verriegelbare Einbaubuchse (Power Out). Verbinden Sie den Ausgang mit dem Netzanschluss des nächsten Gerätes bis alle Geräte angeschlossen sind.

**Bitte beachten:** Es dürfen max. 8 Geräte in Reihe betrieben werden. Nach jeweils 8 Geräten muss erneut die Spannungsversorgung angeschlossen werden.

### Master/Slave Betrieb

Im Master/Slave-Betrieb lassen sich mehrere Geräte synchronisieren, die dann von einem Mastergerät gesteuert werden.

An der Rückseite der EUROLITE LED PFE-100 RGBW Profile Spot befindet sich eine XLR-Einbaubuchse und ein XLR-Einbaustecker, über die sich mehrere Geräte miteinander verbinden lassen.

Wählen Sie das Gerät aus, das zur Steuerung der Effekte dienen soll. Dieses Gerät arbeitet dann als Master-Gerät und steuert alle weiteren Slave-Geräte, die über ein DMX-Kabel mit dem Master-Gerät




verbunden werden. Stecken Sie das DMX-Kabel in die DMX OUT-Buchse und verbinden Sie es mit dem DMX IN-Stecker des nächsten Gerätes.

Siehe weitere Hinweise unter **Bedienung**.

### **Anschluss ans Netz**

Schließen Sie das Gerät über die beiliegende Netzanschlussleitung ans Netz an.

**Die Belegung der Anschlussleitungen ist wie folgt:**

Leitung	Pin	International
Braun	Außenleiter	L
Blau	Neutralleiter	N
Gelb/Grün	Schutzleiter	

Der Schutzleiter muss unbedingt angeschlossen werden!

Wenn das Gerät direkt an das örtliche Stromnetz angeschlossen wird, muss eine Trennvorrichtung mit mindestens 3 mm Kontaktöffnung an jedem Pol in die festverlegte elektrische Installation eingebaut werden.

Das Gerät darf nur an eine Elektroinstallation angeschlossen werden, die den VDE-Bestimmungen DIN VDE 0100 entspricht. Die Hausinstallation muss mit einem Fehlerstromschutzschalter (RCD) mit 30 mA Bemessungsdifferenzstrom ausgestattet sein.

Lichteffekte dürfen nicht über Dimmerpacks geschaltet werden.

Das Gerät ist mit einer verriegelbaren Netzanschlussbuchse ausgestattet. Schließen Sie das Netzkabel an und drehen Sie es nach rechts bis es einrastet. Stecken Sie den Netzstecker in eine geerdete Schutzkontaktsteckdose ein.

## **BEDIENUNG**

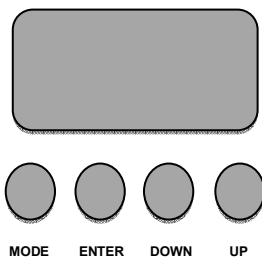
Wenn Sie das Gerät an die Spannungsversorgung angeschlossen haben, nimmt der LED PFE-100 RGBW Profile Spot den Betrieb auf.

Die LC Anzeige leuchtet auf und Sie können die gewünschten Einstellungen mit den Tasten MODE, ENTER, UP oder DOWN auswählen.

Das Gerät hat zwei Betriebsarten. Es kann entweder im Standalone-Modus über das Control Board mit Bedientasten oder im DMX-gesteuerten Modus über einen handelsüblichen DMX-Controller betrieben werden.

### **Control Board**

Das Control Board bietet mehrere Möglichkeiten: so lässt sich z. B. die DMX-Startadresse oder der manuelle-Modus einstellen.



Über die MODE Taste gelangen Sie ins Menü. Durch Drücken der UP/DOWN-Tasten können Sie sich im Hauptmenü bewegen. Zur Auswahl des gewünschten Menüpunktes drücken Sie die ENTER-Taste. Durch Drücken der UP/DOWN-Tasten können Sie die Auswahl verändern. Bestätigen Sie jede Änderung durch Drücken der ENTER-Taste. Der jeweilige Modus kann durch die MODE-Taste verlassen werden. Die jeweiligen Funktionen werden im Folgenden aufgeführt.

LC Anzeige	Funktion
<b>DMX512</b>	Einstellung der DMX Startadresse von 001 - 512
<b>Dimmer R</b>	Helligkeitseinstellung der roten LEDs
<b>Dimmer G</b>	Helligkeitseinstellung der grünen LEDs
<b>Dimmer B</b>	Helligkeitseinstellung der blauen LEDs
<b>Dimmer W</b>	Helligkeitseinstellung der weißen LEDs
<b>Strobe</b>	Einstellung der Strobe-Geschwindigkeit
<b>Fade</b>	Einstellung der Fade-Geschwindigkeit
<b>Auto</b>	Einstellung der internen Programmen

- STANDALONE-MODUS

- Dimmer
- Strobe
- Fade
- Auto - internes Programm
- Master / Slave
- Schärfereinstellung
- Zoomeinstellung

- DMX MODUS

### **STANDALONE-MODUS**

Der LED PFE-100 RGBW Profile Spot lässt sich im Standalone-Betrieb ohne Controller einsetzen.

Trennen Sie dazu das Gerät vom Controller.

#### **Dimmer**

Drücken Sie die MODE-Taste um den Dimmer-Modus zu wählen. Wenn das Display „**Dimmer R**“ anzeigt, drücken Sie die ENTER-Taste.

Über die UP- oder DOWN-Taste können Sie die gewünschte Helligkeit der roten LEDs einstellen.

Wert:	Funktion:
000 – 4096	0 – 100 % zunehmende Helligkeit

Drücken Sie nochmal die ENTER-Taste zur Bestätigung.

Drücken Sie die MODE-Taste um wieder zum Hauptmenü zu gelangen.

Sie können nun die Helligkeitseinstellung der grünen, blauen und weißen LEDs in derselben Weise vornehmen.

#### **Strobe**

Drücken Sie die MODE-Taste um den Strobe-Modus zu wählen. Wenn das Display „**Strobe**“ anzeigt, drücken Sie die ENTER-Taste.

Über die UP- oder DOWN-Taste können Sie die gewünschte Geschwindigkeit einstellen. Sie können aus 13 Geschwindigkeitsstufen, mit zunehmender Geschwindigkeit, wählen.

Wert:	Funktion:
00 ~ 12	Geschwindigkeitsstufe 0 ~ Geschwindigkeitsstufe 12

Drücken Sie nochmal die ENTER-Taste zur Bestätigung.

Drücken Sie die MODE-Taste um wieder zum Hauptmenü zu gelangen.

**Fade**

Drücken Sie die MODE-Taste um den Fade-Modus zu wählen. Wenn das Display „**Fade**“ anzeigt, drücken Sie die ENTER-Taste.

Über die UP- oder DOWN-Taste können Sie die gewünschte Geschwindigkeit des Überblendungsprogramms einstellen. Sie können aus 13 Geschwindigkeitsstufen, mit zunehmender Geschwindigkeit, wählen.

Wert:	Funktion:
00 ~ 12	Geschwindigkeitsstufe 0 ~ Geschwindigkeitsstufe 12

Drücken Sie nochmal die ENTER-Taste zur Bestätigung.

Drücken Sie die MODE-Taste um wieder zum Hauptmenü zu gelangen.

**Auto**

Drücken Sie die MODE-Taste um das interne Programm aufzurufen. Wenn das Display „**Auto**“ anzeigt, drücken Sie die ENTER-Taste.

Über die UP- oder DOWN-Taste können Sie die gewünschte Geschwindigkeit des Autoprogramms einstellen. Sie können aus 13 Geschwindigkeitsstufen, mit zunehmender Geschwindigkeit, wählen.

Wert:	Funktion:
00 ~ 12	Geschwindigkeitsstufe 0 ~ Geschwindigkeitsstufe 12

Drücken Sie nochmal die ENTER-Taste zur Bestätigung.

Drücken Sie die MODE-Taste um wieder zum Hauptmenü zu gelangen.

**Master/Slave**

Stellen Sie am Mastergerät den **Dimmer, Strobe, Fade** oder **Auto** Modus ein.

Stellen Sie an jedem Slavegerät dieselbe DMX Adresse ein "**001**".

**Schärfeeinstellung (FOCUS)**

**Schritt 1:** Lösen Sie die Feststellschrauben an beiden Seiten des Gerätes.

**Schritt 2:** Stellen Sie den Fokus durch Ziehen oder Schieben des Linsengehäuses ein.

**Schritt 3:** Ziehen Sie die Feststellschrauben an beiden Seiten des Gerätes wieder fest.

**Zoomeinstellung (ZOOM)**

**Schritt 1:** Lösen Sie die Feststellschrauben an beiden Seiten des Gerätes.

**Schritt 2:** Stellen Sie den Zoom durch Ziehen oder Schieben des Linsengehäuses ein.

**Schritt 3:** Ziehen Sie die Feststellschrauben an beiden Seiten des Gerätes wieder fest.

**Bitte beachten:** Bei der Schärfе- oder Zoomeinstellung, bitte immer beide Seiten des Gerätes gleichzeitig einstellen. Bei einseitiger Einstellung könnte es zu Verkantungen in den Führungsrillen kommen.

**DMX-MODUS**

Über Ihren DMX-Controller können Sie die einzelnen Geräte individuell ansteuern.

**Adressierung des Geräts**

Die Startadresse ist der erste Kanal, auf den der LED PFE-100 RGBW Profile Spot auf Signale vom Controller reagiert.

Um die Startadresse einzustellen drücken Sie die MODE-Taste bis das Display „**DMX512**“ anzeigt. Drücken Sie die ENTER-Taste zur Bestätigung.

Sie können nun die gewünschte Adresse über die UP- oder DOWN-Taste auswählen. Drücken Sie nochmal die ENTER-Taste zur Bestätigung.

Drücken Sie die MODE-Taste um wieder zum Hauptmenü zu gelangen.

Bitte vergewissern Sie sich, dass sich die Steuerkanäle nicht mit anderen Geräten überlappen, damit das Gerät korrekt und unabhängig von anderen Geräten in der DMX-Verbindung funktioniert. Werden mehrere Geräte auf eine Adresse definiert, arbeiten sie synchron.

**Ansteuerung:**

Nachdem Sie die Startadresse definiert haben, können Sie den LED PFE-100 RGBW Profile Spot über Ihren Controller ansteuern.

**Bitte beachten Sie:**

Schalten Sie das Gerät ein. Das Gerät prüft, ob DMX-512 Daten empfangen werden oder nicht. Wenn Daten empfangen werden, leuchtet die LC Anzeige permanent. Werden keine Daten empfangen, blinkt die LC Anzeige.

Dies ist der Fall,

- wenn kein 3-poliges XLR-Kabel (DMX Signalkabel vom Controller) in die DMX-Eingangsbuchse des Gerätes gesteckt wurde.
- wenn der Controller ausgeschaltet oder defekt ist.
- das Kabel oder der Stecker defekt ist oder das Signalkabel nicht richtig eingesteckt ist.

**DMX-Protokoll**

**Kanal 1 – Rot**

Wert:	Funktion:
000 – 255	0 – 100 %

**Kanal 2 – Grün**

Wert:	Funktion:
000 – 255	0 – 100 %

**Kanal 3 – Blau**

Wert:	Funktion:
000 – 255	0 – 100 %

**Kanal 4 – Weiß**

Wert:	Funktion:
000 – 255	0 – 100 %

**Kanal 5 – RGBW-Farbmischung:** Siehe Macros-Tabelle am Ende Der Bedienungsanleitung

Wert:	Funktion:
000 – 255	RGBW-Farbmischung

**Kanal 6 –Farbwechsel & Farbüberblendung**

Wert:	Funktion:
000 – 009	Keine Funktion
010 – 134	Farbüberblendung mit zunehmender Geschwindigkeit
135 – 255	Farbwechsel mit zunehmender Geschwindigkeit

**Kanal 7 –Strobe:** Zunehmende Geschwindigkeit

Wert:	Funktion:
000 – 009	Keine Funktion
010 – 255	0 – 100 %

**Kanal 8 – Dimmgeschwindigkeit** (Sprungantwort)

Wert:	Funktion:
000 – 063	Dimmgeschwindigkeit 1
064 – 127	Dimmgeschwindigkeit 2
128 – 191	Dimmgeschwindigkeit 3
192 – 255	Dimmgeschwindigkeit 4

**Kanal 9 – Dimmer:** Zunehmende Helligkeit

Wert:	Funktion:
000 – 255	0 – 100 %

**REINIGUNG UND WARTUNG**

Der Unternehmer hat dafür zu sorgen, dass sicherheitstechnische und maschinentechnische Einrichtungen mindestens alle vier Jahre durch einen Sachverständigen im Umfang der Abnahmeprüfung geprüft werden.

Der Unternehmer hat dafür zu sorgen, dass sicherheitstechnische und maschinentechnische Einrichtungen mindestens einmal jährlich durch einen Sachkundigen geprüft werden.

Dabei muss unter anderem auf folgende Punkte besonders geachtet werden:

- 1) Alle Schrauben, mit denen das Gerät oder Geräteteile montiert sind, müssen fest sitzen und dürfen nicht korrodiert sein.
- 2) An Gehäuse, Befestigungen und Montageort (Decke, Abhängung, Traverse) dürfen keine Verformungen sichtbar sein.
- 3) Die elektrischen Anschlussleitungen dürfen keinerlei Beschädigungen, Materialalterung (z.B. poröse Leitungen) oder Ablagerungen aufweisen. Weitere, auf den jeweiligen Einsatzort und die Nutzung abgestimmte Vorschriften werden vom sachkundigen Installateur beachtet und Sicherheitsmängel behoben.

**LEBENSGEFAHR!**

**Vor Wartungsarbeiten unbedingt allpolig vom Netz trennen!**

Das Gerät sollte regelmäßig von Verunreinigungen wie Staub usw. gereinigt werden. Verwenden Sie zur Reinigung ein fusselfreies, angefeuchtetes Tuch. Auf keinen Fall Alkohol oder irgendwelche Lösungsmittel zur Reinigung verwenden!

**ACHTUNG!**

**Die Linse muss gewechselt werden, wenn diese sichtbar beschädigt ist, so dass ihre Wirksamkeit beeinträchtigt ist, z. B. durch Sprünge oder tiefe Kratzer!**

Die Objektivlinse sollte wöchentlich gereinigt werden, da sich sehr schnell Nebelfluidrückstände absetzen, die die Leuchtkraft des Gerätes erheblich reduzieren.

Im Geräteinneren befinden sich keine zu wartenden Teile. Wartungs- und Servicearbeiten sind ausschließlich dem autorisierten Fachhandel vorbehalten!

Sollten einmal Ersatzteile benötigt werden, verwenden Sie bitte nur Originalersatzteile.

Wenn die Anschlussleitung dieses Gerätes beschädigt wird, muss sie durch den autorisierten Fachhandel ersetzt werden, um Gefährdungen zu vermeiden.

Sollten Sie noch weitere Fragen haben, steht Ihnen Ihr Fachhändler jederzeit gerne zur Verfügung.

## TECHNISCHE DATEN

Spannungsversorgung:	100-240 V AC, 50/60 Hz ~
Gesamtanschlusswert:	110 W
Anzahl der DMX-Kanäle:	9
DMX-512-Anschluss:	3-pol. XLR
Maximale Umgebungstemperatur $T_a$ :	45° C
Max. Leuchtentemperatur im Beharrungszustand $T_c$ :	60° C
Mindestabstand zu entflammaren Oberflächen:	0,5 m
Mindestabstand zum angestrahlten Objekt:	0,3 m
LED-Typ:	100-W-QCL COB
Anzahl der LEDs:	1
Abstrahlwinkel :	14° - 41°
Maße (LxBxH):	615 x 280 x 420 mm
Gewicht:	10 kg

<b>Zubehör:</b>	<b>Best. Nr.:</b>
Iris for LED PFE-100/120	40001983
Gobohalter für LED PFE-100/120	40001984
Filterrahmen für LED PFE-100/120	40001985
TPC-10 Klammer, silber	59006856
Sicherungsseil AG-15 4x1000mm bis 15kg	58010364
DMX Kabel XLR 3pol 3m schwarz Neutrik	30227810
DMX Kabel XLR 3pol 3m schwarz	3022785H
PowerCon Verbindungskabel 3x1,5 1,5m	3023503L

**Bitte beachten Sie: Technische Änderungen ohne vorherige Ankündigung und Irrtum vorbehalten.  
28.01.2016 ©**

## USER MANUAL

# eurolite®

## LED PFE-100 RGBW Profile Spot



### CAUTION!

Keep this device away from rain and moisture!  
Never open the housing!

For your own safety, please read this user manual carefully before you initially start-up.

Every person involved with the installation, operation and maintenance of this device has to

- be qualified
- follow the instructions of this manual
- consider this manual to be part of the total product
- keep this manual for the entire service life of the product
- pass this manual on to every further owner or user of the product
- download the latest version of the user manual from the Internet

### INTRODUCTION

Thank you for having chosen a EUROLITE LED PFE-100 RGBW Profile Spot. If you follow the instructions given in this manual, we are sure that you will enjoy this device for a long period of time.

Unpack your LED PFE-100 RGBW Profile Spot.

### SAFETY INSTRUCTIONS



### CAUTION!

Be careful with your operations. With a dangerous voltage you can suffer a dangerous electric shock when touching the wires!

This device has left our premises in absolutely perfect condition. In order to maintain this condition and to ensure a safe operation, it is absolutely necessary for the user to follow the safety instructions and warning notes written in this user manual.



#### Important:

*Damages caused by the disregard of this user manual are not subject to warranty. The dealer will not accept liability for any resulting defects or problems.*

If the device has been exposed to drastic temperature fluctuation (e.g. after transportation), do not switch it on immediately. The arising condensation water might damage your device. Leave the device switched off until it has reached room temperature.



## English

Please make sure that there are no obvious transport damages. Should you notice any damages on the A/C connection cable or on the casing, do not take the device into operation and immediately consult your local dealer.

This device falls under protection-class I. The power plug must only be plugged into a protection class I outlet. The voltage and frequency must exactly be the same as stated on the device. Wrong voltages or power outlets can lead to the destruction of the device and to mortal electrical shock.

Always plug in the power plug last. The power plug must always be inserted without force. Make sure that the plug is tightly connected with the outlet.

Never let the power-cord come into contact with other cables! Handle the power-cord and all connections with the mains with particular caution! Never touch them with wet hands, as this could lead to mortal electrical shock.

Never modify, bend, strain mechanically, put pressure on, pull or heat up the power cord. Never operate next to sources of heat or cold. Disregard can lead to power cord damages, fire or mortal electrical shock.

The cable insert or the female part in the device must never be strained. There must always be sufficient cable to the device. Otherwise, the cable may be damaged which may lead to mortal damage.

Make sure that the power-cord is never crimped or damaged by sharp edges. Check the device and the power-cord from time to time.

If extension cords are used, make sure that the core diameter is sufficient for the required power consumption of the device. All warnings concerning the power cords are also valid for possible extension cords.

Always disconnect from the mains, when the device is not in use or before cleaning it. Only handle the power-cord by the plug. Never pull out the plug by tugging the power-cord. Otherwise, the cable or plug can be damaged leading to mortal electrical shock. If the power plug or the power switch is not accessible, the device must be disconnected via the mains.

If the power plug or the device is dusty, the device must be taken out of operation, disconnected and then be cleaned with a dry cloth. Dust can reduce the insulation which may lead to mortal electrical shock. More severe dirt in and at the device should only be removed by a specialist.

There must never enter any liquid into power outlets, extension cords or any holes in the housing of the device. If you suppose that also a minimal amount of liquid may have entered the device, it must immediately be disconnected. This is also valid, if the device was exposed to high humidity. Also if the device is still running, the device must be checked by a specialist if the liquid has reduced any insulation. Reduced insulation can cause mortal electrical shock.

There must never be any objects entering into the device. This is especially valid for metal parts. If any metal parts like staples or coarse metal chips enter into the device, the device must be taken out of operation and disconnected immediately. Malfunction or short-circuits caused by metal parts may cause mortal injuries.



### **HEALTH HAZARD!**

**Never look directly into the light source, as sensitive persons may suffer an epileptic shock (especially meant for epileptics)!**

Keep away children and amateurs!

Never leave this device running unattended.

## OPERATING DETERMINATIONS

This device is a follow spot designed for professional use on stages, in discotheques, theatres etc. This product is allowed to be operated with an alternating voltage of 100 - 240 V, 50/60 Hz~ and was designed for indoor use only.

Lighting effects are not designed for permanent operation. Consistent operation breaks will ensure that the device will serve you for a long time without defects.

Do not shake the device. Avoid brute force when installing or operating the device.

When choosing the installation-spot, please make sure that the device is not exposed to extreme heat, moisture or dust. There should not be any cables lying around. You endanger your own and the safety of others!

This device must never be operated or stockpiled in surroundings where splash water, rain, moisture or fog may harm the device. Moisture or very high humidity can reduce the insulation and lead to mortal electrical shocks. When using smoke machines, make sure that the device is never exposed to the direct smoke jet and is installed in a distance of 0.5 meters between smoke machine and device. The room must only be saturated with an amount of smoke that the visibility will always be more than 10 meters.

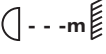
The ambient temperature must always be between  $-5^{\circ}\text{C}$  and  $+45^{\circ}\text{C}$ . Keep away from direct insulation (particularly in cars) and heaters.

The relative humidity must not exceed 50 % with an ambient temperature of  $45^{\circ}\text{C}$ .

This device must only be operated in an altitude between -20 and 2000 m over NN.

Never use the device during thunderstorms. Over voltage could destroy the device. Always disconnect the device during thunderstorms.

The F-symbol means: this device can be installed on normal inflammable surfaces.

The symbol  determines the minimum distance from lighted objects. The minimum distance between light-output and the illuminated surface must be more than the given value.

Make sure that the area below the installation place is blocked when rigging, derigging or servicing the fixture.

Always fix the device with an appropriate safety bond.

The maximum ambient temperature  $T_a = 45^{\circ}\text{C}$  must never be exceeded.

Operate the device only after having become familiarized with its functions. Do not permit operation by persons not qualified for operating the device. Most damages are the result of unprofessional operation!

Never use solvents or aggressive detergents in order to clean the device! Rather use a soft and damp cloth.

Please use the original packaging if the device is to be transported. Make sure that you pack the device in the original state.

Please consider that unauthorized modifications on the device are forbidden due to safety reasons!

If this device will be operated in any way different to the one described in this manual, the product may suffer damages and the guarantee becomes void. Furthermore, any other operation may lead to dangers like short-circuit, burns, electric shock, lamp explosion, crash etc.

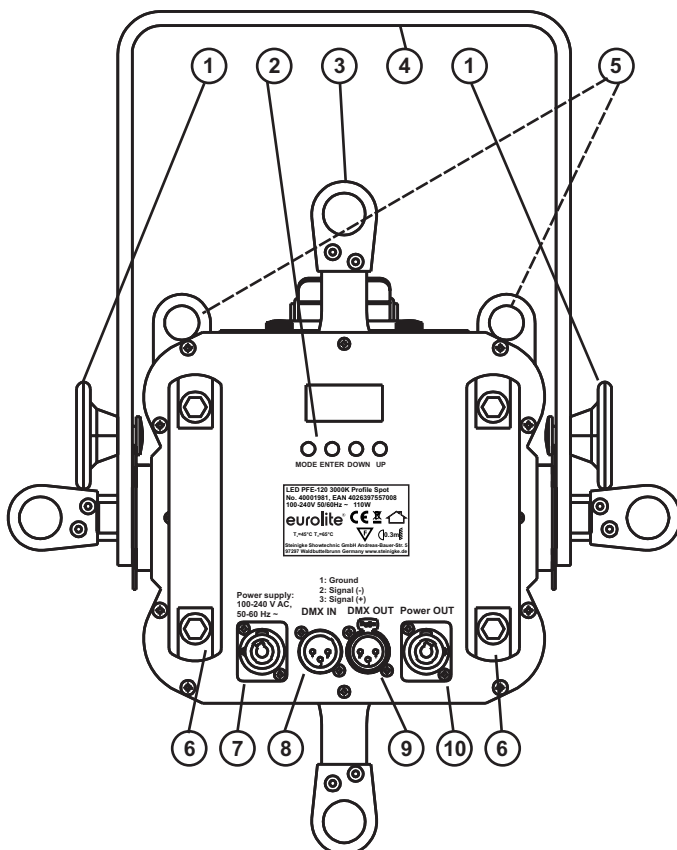
## DESCRIPTION OF THE DEVICE

### Features:

#### Ideal color backdrop for theatres and stages

- Professional stage spot light
- Operable in stand-alone mode or via DMX interface
- DMX512 control possible via any commercial DMX controller (occupies 9 channels)
- Comfortable addressing and setting via control board with LCD display and four operating buttons
- Functions: Static colors, RGBW color blend, auto mode, fade mode, dimmer and strobe settings
- Master/Slave function for synchronous operation with several devices
- Equipped with 1 x 100 W QCL LED in red, green, blue and white
- Dimmer speeds (step response) adjustable via DMX
- Focus manually adjustable
- Manually adjustable zoom
- Filter frame and 4 shutter blades included in delivery
- Locking possibility at the mounting bracket
- Power connection via P-Con jack and included power cable with safety plug
- Switch-mode power supply for operation between 100 and 240 Volts
- Feed-through output allows to power up to 8 devices
- After every 8 LED Profile Spots the fixtures must have a renewed connection with the power mains

### Overview



- (1) Fixation screws
- (2) Display with operating buttons
- (3) Shutter blade
- (4) Mounting bracket
- (5) Attachment eyelets
- (6) Insulated handles
- (7) Power supply via P-Con socket
- (8) DMX in
- (9) DMX out
- (10) Power output via P-Con socket

## INSTALLATION

### Overhead rigging



#### **DANGER TO LIFE!**

Please consider the EN 60598-2-17 and the respective national standards during the installation!  
The installation must only be carried out by an authorized dealer!

The installation of the device has to be built and constructed in a way that it can hold 10 times the weight for 1 hour without any harming deformation.

The installation must always be secured with a secondary safety attachment, e.g. an appropriate catch net. This secondary safety attachment must be constructed in a way that no part of the installation can fall down if the main attachment fails.

When rigging, derigging or servicing the device staying in the area below the installation place, on bridges, under high working places and other endangered areas is forbidden.

The operator has to make sure that safety-relating and machine-technical installations are approved by an expert before taking into operation for the first time and after changes before taking into operation another time.

The operator has to make sure that safety-relating and machine-technical installations are approved by an expert after every four year in the course of an acceptance test.

The operator has to make sure that safety-relating and machine-technical installations are approved by a skilled person once a year.

#### **Procedure:**

The device should be installed outside areas where persons may walk by or be seated.

**IMPORTANT! OVERHEAD RIGGING REQUIRES EXTENSIVE EXPERIENCE**, including (but not limited to) calculating working load limits, installation material being used, and periodic safety inspection of all installation material and the device. If you lack these qualifications, do not attempt the installation yourself, but instead use a professional structural rigger. Improper installation can result in bodily injury and or damage to property.

The device has to be installed out of the reach of people.

If the device shall be lowered from the ceiling or high joists, professional trussing systems have to be used. The device must never be fixed swinging freely in the room.

**Caution:** Devices in hanging installations may cause severe injuries when crashing down! If you have doubts concerning the safety of a possible installation, do NOT install the device!

Before rigging make sure that the installation area can hold a minimum point load of 10 times the device's weight.



#### **DANGER OF FIRE!**

When installing the device, make sure there is no highly-inflammable material (decoration articles, etc.) within a distance of min. 0.5 m.

Mount the device to your trussing system using an appropriate clamp.

For overhead use, always install an appropriate safety bond.

You must only use safety bonds and quick links complying with DIN 56927, shackles complying with DIN EN 1677-1 and BGV C1 carabines. The safety bonds, quick links, shackles and the carabines must be sufficiently dimensioned and used correctly in accordance with the latest industrial safety regulations (e. g. BGV C1, BGI 810-3).

**Please note:** for overhead rigging in public or industrial areas, a series of safety instructions have to be followed that this manual can only give in part. The operator must therefore inform himself on the current safety instructions and consider them.

The manufacturer cannot be made liable for damages caused by incorrect installations or insufficient safety precautions!

Pull the safety bond through the attachment eyelet and over the trussing system or a safe fixation spot. Insert the end in the quick link and tighten the safety screw.

The maximum drop distance must never exceed 20 cm.

A safety bond which already held the strain of a crash or which is defective must not be used again.

Adjust the desired inclination-angle via the mounting-bracket and tighten the fixation screws.



**DANGER TO LIFE!**

Before taking into operation for the first time, the installation has to be approved by an expert!

**DMX-512 connection / connection between fixtures**



The wires must not come into contact with each other, otherwise the fixtures will not work at all, or will not work properly.



Only use a DMX-cable and 3-pin XLR-plugs and connectors in order to connect the controller with the fixture or one fixture with another.

**Occupation of the XLR-connection:**

**DMX-output**  
XLR mounting-socket:



**DMX-input**  
XLR mounting-plug:



If you are using controllers with this occupation, you can connect the DMX-output of the controller directly with the DMX-input of the first fixture in the DMX-chain. If you wish to connect DMX-controllers with other XLR-outputs, you need to use adapter-cables.

**Building a serial DMX-chain:**

Connect the DMX-output of the first fixture in the DMX-chain with the DMX-input of the next fixture. Always connect one output with the input of the next fixture until all fixtures are connected.

**Caution:** At the last fixture, the DMX-cable has to be terminated. Plug the terminator with a 120 Ω resistor between Signal (-) and Signal (+) in the DMX-output of the last fixture.

**Connection between devices**

The device is equipped with a lockable power input connector. Afix the power cord and turn it to the right until it locks. Plug the power cord into a grounded electrical outlet that matches the rated voltage of the machine.

On the rear panel, there is a lockable mounted socket (Power Out). Connect the output with the mains input of the next fixture until all fixtures are connected.

**Please note:** A maximum of 8 devices may be linked together. After every 8 devices, the fixtures must have a renewed connection with the power mains.

**Master/Slave-Operation**

The master/slave-operation enables that several devices can be synchronized and controlled by one master-device.

On the rear panel of the LED PFE-100 RGBW Profile Spot you can find an XLR-jack (DMX Out) and an XLR-plug (DMX In), which can be used for connecting several devices.


Choose the device which is to control the effects. This device then works as master device and controls all other slave devices, which are to be connected to the master device via a DMX cable. Connect the DMX OUT jack with the DMX IN plug of the next device.

Please see further instructions under **Operation**.

## Connection with the mains

Connect the device to the mains with the enclosed power supply cable.

The occupation of the connection-cables is as follows:

Cable	Pin	International
Brown	Live	L
Blue	Neutral	N
Yellow/Green	Earth	

The earth has to be connected!

If the device will be directly connected with the local power supply network, a disconnection switch with a minimum opening of 3 mm at every pole has to be included in the permanent electrical installation.

The device must only be connected with an electric installation carried out in compliance with the IEC-standards. The electric installation must be equipped with a Residual Current Device (RCD) with a maximum fault current of 30 mA.

Lighting effects must not be connected to dimming-packs.

The device is equipped with a lockable power input connector. Plug in the power cord and turn it to the right until it locks. Plug the power cord into a grounded electrical outlet that matches the rated voltage of the machine.

## OPERATION

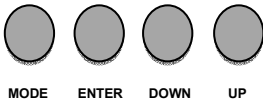
After you connected the spot to the mains, the EUROLITE LED PFE-100 RGBW Profile Spot starts running.

The LC display lights up and you can choose the desired mode via the buttons MODE, ENTER, UP and DOWN.

The device has two operating modes. It can be operated in stand-alone mode via the control board or in DMX-controlled mode via any commercial DMX controller.

### Control Board

The Control Board offers several features: you can easily set the starting address or run the desired program in manual mode.



Enter the menu by pressing the MODE-button. Browse through the menu by pressing UP or DOWN. Press ENTER in order to select the desired menu. You can change the selection by pressing UP or DOWN. Press ENTER in order to confirm. You can leave every mode by pressing MODE. The functions provided are described in the following sections.

LC Display	Function
<b>DMX512</b>	Setting of the DMX starting address from 001 - 512
<b>Dimmer R</b>	Setting the dimmer brightness for the red LEDs
<b>Dimmer G</b>	Setting the dimmer brightness for the green LEDs
<b>Dimmer B</b>	Setting the dimmer brightness for the blue LEDs
<b>Dimmer W</b>	Setting the dimmer brightness for the white LEDs
<b>Strobe</b>	Setting of the strobe speed
<b>Fade</b>	Setting of the fade program speed
<b>Auto</b>	Setting of the auto program speed

#### - STAND ALONE-MODE

- Dimmer
- Strobe
- Fade
- Auto
- Master / Slave
- Focus
- Zoom

#### - DMX MODE

## STAND ALONE-MODE

In the Stand Alone mode, the LED PFE-100 RGBW Profile Spot can be used without controller.

Disconnect the LED PFE-100 RGBW Profile Spot from the controller.

### Dimmer

Press the MODE button until the display shows "**Dimmer R**". Press ENTER to confirm.

You can now select the desired brightness of the red LEDs via the UP or DOWN buttons.

Value:	Function:
000 – 4096	0 – 100 % increasing brightness

Press ENTER once again to confirm your choice. Press the MODE button in order to return to the main menu.

You can now set the brightness setting of the green, blue and white LEDs in the same manner.

### Strobe

Press the MODE button until the display shows "**Strobe**". Press ENTER to confirm

Via the UP or DOWN buttons, you can set the desired strobe speed. You can choose from 13 speeds, with increasing rate.

Value:	Function:
00 ~ 12	Speed 0 ~ Speed 12

Press ENTER once again to confirm. Press the MODE button in order to return to the main menu.

### Fade

Press the MODE button until the display shows "**Fade**". Press ENTER to confirm

Via the UP or DOWN buttons, you can set the desired fade speed. You can choose from 13 speeds, with increasing rate.

Value:	Function:
00 ~ 12	Speed 0 ~ Speed 12

Press ENTER once again to confirm. Press the MODE button in order to return to the main menu.

### Auto

Press the MODE button until the display shows "**Auto**". Press ENTER to confirm

Via the UP or DOWN buttons, you can set the desired auto program speed. You can choose from 13 speeds, with increasing rate.

Value:	Function:
00 ~ 12	Speed 0 ~ Speed 12

Press ENTER once again to confirm. Press the MODE button in order to return to the main menu.

### Master/Slave

Set the Master device to **Dimmer**, **Strobe**, **Fade** or **Auto** mode and set each Slave device to the same DMX address "**001**".



**Focus**

- Step 1:** Loosen the focus fixation screws on both sides of the device.
- Step 2:** Adjust the focus by sliding the lens-housing forward or backward.
- Step 3:** Tighten the focus fixation screws on both sides of the device.

**Zoom**

- Step 1:** Loosen the zoom fixation screws on both sides of the device.
- Step 2:** Adjust the zoom by sliding the lens-housing forward or backward.
- Step 3:** Tighten the zoom fixation screws on both sides of the device.

**Please note:** When setting the focus or zoom, always adjust on both sides of the unit. One-sided adjusting could lead to a misalignment in the guide grooves.

**DMX MODE**

You can control the devices individually via your DMX-controller.

**Addressing**

The Control Board allows you to assign the DMX fixture address, which is defined as the first channel from which the device will respond to the controller.

Press the MODE button until the display shows „**DMX512**“. Press ENTER to confirm.

You can now set the desired address via the UP or DOWN buttons. Press ENTER once again to confirm.

Press the MODE button in order to return to the main menu.

Please, be sure that you don't have any overlapping channels in order to control each device correctly and independently from any other fixture on the DMX-chain.

If several devices are addressed similarly, they will work synchronically.

**Controlling:**

After having addressed EUROLITE LED PFE-100 RGBW Profile Spot, you may now start operating it via your lighting controller.

**Note:**

After switching on, the device will automatically detect whether DMX 512 data is received or not. If the data is received, the LC display lights up permanently. If there is no data received at the DMX-input, the LC display will flash.

This situation can occur if:

- the 3 PIN XLR plug (cable with DMX signal from controller) is not connected with the input of the device.
- the controller is switched off or defective,
- the cable or connector is defective or the signal wires are not properly connected with the input connector.

**DMX-protocol****Channel 1 – Red**

Value :	Function:
000 – 255	0 – 100 %

**Channel 2 – Green**

Value :	Function:
000 – 255	0 – 100 %

**Channel 3 – Blue**

Value :	Function:
000 – 255	0 – 100 %

**Channel 4 – White**

Value :	Function:
000 – 255	0 – 100 %

**Channel 5 – RGBW-Colorblend:** See Macros-Table at the end of the user manual

Value :	Function:
000 – 255	RGBW-Colorblend

**Channel 6 –Color change & Color fade**

Value :	Function:
000 – 009	No function
010 – 134	Color fade with increasing speed
135 – 255	Color change with increasing speed

**Channel 7 –Strobe:** with increasing speed

Value :	Function:
000 – 009	No function
010 – 255	0 – 100 %

**Channel 8 – Dimmer speed** (step response)

Value:	Function:
000 – 063	Dimmer speed 1
064 – 127	Dimmer speed 2
128 – 191	Dimmer speed 3
192 – 255	Dimmer speed 4

**Channel 9 – Dimmer:** Increasing brightness

Value:	Function:
000 – 255	0 – 100%

## CLEANING AND MAINTENANCE

The operator has to make sure that safety-relating and machine-technical installations are inspected by an expert after every four years in the course of an acceptance test.

The operator has to make sure that safety-relating and machine-technical installations are inspected by a skilled person once a year.

The following points have to be considered during the inspection:

- 1) All screws used for installing the devices or parts of the device have to be tightly connected and must not be corroded.
- 2) There must not be any deformations on housings, fixations and installation spots (ceiling, suspension, trussing).
- 3) The electric power supply cables must not show any damages, material fatigue (e.g. porous cables) or sediments. Further instructions depending on the installation spot and usage have to be adhered by a skilled installer and any safety problems have to be removed.



### **DANGER TO LIFE!**

**Disconnect from mains before starting maintenance operation!**

We recommend a frequent cleaning of the device. Please use a moist, lint-free cloth. Never use alcohol or solvents!

**CAUTION!**

The lens has to be replaced when it is obviously damaged, so that its function is impaired, e. g. due to cracks or deep scratches!

The objective lens will require weekly cleaning as smoke-fluid tends to building up residues, reducing the light-output very quickly.

There are no serviceable parts inside the device. Maintenance and service operations are only to be carried out by authorized dealers.

Should you need any spare parts, please use genuine parts.

If the power supply cable of this device becomes damaged, it has to be replaced by authorized dealers only in order to avoid hazards.

Should you have further questions, please contact your dealer.

## TECHNICAL SPECIFICATIONS

Power supply:	100-240 V AC, 50/60 Hz ~
Power consumption:	110 W
Number of DMX channels:	9
DMX-512 connection:	3-pin XLR
Maximum ambient temperature $T_a$ :	45° C
Maximum housing temperature $T_c$ (steady state):	60° C
Minimum distance from flammable surfaces:	0.5 m
Minimum distance to lighted object:	0.3 m
LED type:	100 W QCL COB
Number of LEDs:	1
Beam angle :	14° - 41°
Dimensions (LxWxH):	615 x 280 x 420 mm
Weight:	10 kg

<b>Accessories:</b>	<b>Article No.:</b>
Iris for LED PFE-100/120	40001983
Gobo holder for LED PFE-100/120	40001984
Filter frame for LED PFE-100/120	40001985
TPC-10 Coupler, silver	59006856
Safety bond AG-15 4x1000mm up to 15kg	58010364
DMX cable XLR 3pin 3m black Neutrik	30227810
DMX cable XLR 3pin 3m black	3022785H
PowerCon connection cable 3x1.5 1.5m	3023503L

**Please note: All information is subject to change without prior notice. 28.01.2016 ©**

## MACROS

<b>DMX</b>	<b>R</b>	<b>G</b>	<b>B</b>	<b>W</b>
0	252	0	0	0
1	248	4	0	1
2	244	8	0	2
3	240	12	0	3
4	236	16	0	4
5	232	20	0	5
6	228	24	0	6
7	224	28	0	7
8	220	32	0	8
9	216	36	0	9
10	212	40	0	10
11	208	44	0	11
12	204	48	0	12
13	200	52	0	13
14	196	56	0	14
15	192	60	0	15
16	188	64	0	16
17	184	68	0	17
18	180	72	0	18
19	176	76	0	19
20	172	80	0	20
21	168	84	0	21
22	164	88	0	22
23	160	92	0	23
24	156	96	0	24
25	152	100	0	25
26	148	104	0	26
27	144	108	0	27
28	140	112	0	28
29	136	116	0	29
30	132	120	0	30
31	128	124	0	31
32	124	128	0	32
33	120	132	0	33
34	116	136	0	34
35	112	140	0	35
36	108	144	0	36
37	104	148	0	37
38	100	152	0	38
39	96	156	0	39
40	92	160	0	40
41	88	164	0	41
42	84	168	0	42
43	80	172	0	43
44	76	176	0	44

45	72	180	0	45
46	68	184	0	46
47	64	188	0	47
48	60	192	0	48
49	56	196	0	49
50	52	200	0	50
51	48	204	0	51
52	44	208	0	52
53	40	212	0	53
54	36	216	0	54
55	32	220	0	55
56	28	224	0	56
57	24	228	0	57
58	20	232	0	58
59	16	236	0	59
60	12	240	0	60
61	8	244	0	61
62	4	248	0	62
63	0	252	0	63
64	0	252	0	64
65	0	248	2	65
66	0	244	4	66
67	0	240	6	67
68	0	236	8	68
69	0	232	10	69
70	0	228	12	70
71	0	224	14	71
72	0	220	16	72
73	0	216	18	73
74	0	212	20	74
75	0	208	22	75
76	0	204	24	76
77	0	200	26	77
78	0	196	28	78
79	0	192	30	79
80	0	188	32	80
81	0	184	34	81
82	0	180	36	82
83	0	176	38	83
84	0	172	40	84
85	0	168	42	85
86	0	164	44	86
87	0	160	46	87
88	0	156	48	88
89	0	152	50	89
90	0	148	52	90
91	0	144	54	91
92	0	140	56	92
93	0	136	58	93

94	0	132	60	94
95	0	128	62	95
96	0	124	64	96
97	0	120	66	97
98	0	116	68	98
99	0	112	70	99
100	0	108	72	100
101	0	104	74	101
102	0	100	76	102
103	0	96	78	103
104	0	92	80	104
105	0	88	82	105
106	0	84	84	106
107	0	80	86	107
108	0	76	88	108
109	0	72	90	109
110	0	68	92	110
111	0	64	94	111
112	0	60	96	112
113	0	56	98	113
114	0	52	100	114
115	0	48	102	115
116	0	44	104	116
117	0	40	106	117
118	0	36	108	118
119	0	32	110	119
120	0	28	112	120
121	0	24	114	121
122	0	20	116	122
123	0	16	118	123
124	0	12	120	124
125	0	8	122	125
126	0	4	124	126
127	0	0	126	127
128	0	0	128	127
129	4	0	130	126
130	8	0	132	125
131	12	0	134	124
132	16	0	136	123
133	20	0	138	122
134	24	0	140	121
135	28	0	142	120
136	32	0	144	119
137	36	0	146	118
138	40	0	148	117
139	44	0	150	116
140	48	0	152	115
141	52	0	154	114
142	56	0	156	113

143	60	0	158	112
144	64	0	160	111
145	68	0	162	110
146	72	0	164	109
147	76	0	166	108
148	80	0	168	107
149	84	0	170	106
150	88	0	172	105
151	92	0	174	104
152	96	0	176	103
153	100	0	178	102
154	104	0	180	101
155	108	0	182	100
156	112	0	184	99
157	116	0	186	98
158	120	0	188	97
159	124	0	190	96
160	128	0	192	95
161	132	0	194	94
162	136	0	196	93
163	140	0	198	92
164	144	0	200	91
165	148	0	202	90
166	152	0	204	89
167	156	0	206	88
168	160	0	208	87
169	164	0	210	86
170	168	0	212	85
171	172	0	214	84
172	176	0	216	83
173	180	0	218	82
174	184	0	220	81
175	188	0	222	80
176	192	0	224	79
177	196	0	226	78
178	200	0	228	77
179	204	0	230	76
180	208	0	232	75
181	212	0	234	74
182	216	0	236	73
183	220	0	238	72
184	224	0	240	71
185	228	0	242	70
186	232	0	244	69
187	236	0	246	68
188	240	0	248	67
189	244	0	250	66
190	248	0	252	65
191	252	0	254	64



192	255	0	255	63
193	255	4	255	62
194	255	8	255	61
195	255	12	255	60
196	255	16	255	59
197	255	20	255	58
198	255	24	255	57
199	255	28	255	56
200	255	32	255	55
201	255	36	255	54
202	255	40	255	53
203	255	44	255	52
204	255	48	255	51
205	255	52	255	50
206	255	56	255	49
207	255	60	255	48
208	255	64	255	47
209	255	68	255	46
210	255	72	255	45
211	255	76	255	44
212	255	80	255	43
213	255	84	255	42
214	255	88	255	41
215	255	92	255	40
216	255	96	255	39
217	255	100	255	38
218	255	104	255	37
219	255	108	255	36
220	255	112	255	35
221	255	116	255	34
222	255	120	255	33
223	255	124	255	32
224	255	128	255	31
225	255	132	255	30
226	255	136	255	29
227	255	140	255	28
228	255	144	255	27
229	255	148	255	26
230	255	152	255	25
231	255	156	255	24
232	255	160	255	23
233	255	164	255	22
234	255	168	255	21
235	255	172	255	20
236	255	176	255	19
237	255	180	255	18
238	255	184	255	17
239	255	188	255	16
240	255	192	255	15

<b>241</b>	255	196	255	14
<b>242</b>	255	200	255	13
<b>243</b>	255	204	255	12
<b>244</b>	255	208	255	11
<b>245</b>	255	212	255	10
<b>246</b>	255	216	255	9
<b>247</b>	255	220	255	8
<b>248</b>	255	224	255	7
<b>249</b>	255	228	255	6
<b>250</b>	255	232	255	5
<b>251</b>	255	236	255	4
<b>252</b>	255	240	255	3
<b>253</b>	255	244	255	2
<b>254</b>	255	248	255	1
<b>255</b>	255	252	255	0