



**BEDIENUNGSANLEITUNG**  
**USER'S MANUAL**

# LH-095

## Speaker Checker



# Inhaltsverzeichnis/ Table of contents

## Deutsch

EINFÜHRUNG .....	3
SICHERHEITSHINWEISE .....	4
BESTIMMUNGSGEMÄÙE VERWENDUNG .....	4
BESCHREIBUNG .....	5
ANSCHLÜÙE .....	5
BEDIENUNG .....	6
REINIGUNG UND WARTUNG .....	7
TECHNISCHE DATEN .....	7

## English

INTRODUCTION .....	8
SAFETY INSTRUCTIONS .....	9
OPERATING DETERMINATIONS .....	9
DESCRIPTION .....	10
CONNECTIONS .....	10
OPERATION .....	11
CLEANING AND MAINTENANCE .....	12
TECHNICAL SPECIFICATIONS .....	12

Das neueste Update dieser Bedienungsanleitung finden Sie im Internet unter:  
You can find the latest update of this user manual in the Internet under:

[www.omnitronic.com](http://www.omnitronic.com)

## BEDIENUNGSANLEITUNG



# LH-095 Lautsprechertester



### **ACHTUNG!**

Gerät vor Feuchtigkeit und Nässe schützen!  
Vor Öffnen des Gerätes vom Netz trennen!

Lesen Sie vor der ersten Inbetriebnahme zur eigenen Sicherheit diese Bedienungsanleitung sorgfältig durch!

Alle Personen, die mit der Aufstellung, Inbetriebnahme, Bedienung, Wartung und Instandhaltung dieses Gerätes zu tun haben, müssen

- entsprechend qualifiziert sein
- diese Bedienungsanleitung genau beachten
- die Bedienungsanleitung als Teil des Produkts betrachten
- die Bedienungsanleitung während der Lebensdauer des Produkts behalten
- die Bedienungsanleitung an jeden nachfolgenden Besitzer oder Benutzer des Produkts weitergeben
- sich die letzte Version der Anleitung im Internet herunterladen

## **EINFÜHRUNG**

Wir freuen uns, dass Sie sich für einen OMNITRONIC LH-095 Lautsprechertester entschieden haben. Wenn Sie nachfolgende Hinweise beachten, sind wir sicher, dass Sie lange Zeit Freude an Ihrem Kauf haben werden.

Nehmen Sie den LH-095 aus der Verpackung.

Bitte überprüfen Sie vor der ersten Inbetriebnahme, ob Transportschäden vorliegen. In diesem Fall nehmen Sie das Gerät nicht in Betrieb und setzen sich bitte mit Ihrem Fachhändler in Verbindung.

## **Features**

### **Lautsprecher-Prüfgerät**

- Einfache und schnelle Prüfung von Lautsprechersystemen und Tonanlagen ohne Aufbauaufwand
- Sie benötigen nur den LH-095 und ein Kabel
- Das optimale Hilfsmittel für Tontechniker und Verleiher
- Variable Sinusfrequenz 20 Hz - 20 KHz
- Volume-Regler
- Spannungsversorgung über 9 V Block
- Signalausgang über Speaker oder XLR-Buchse

## SICHERHEITSHINWEISE

Dieses Gerät hat das Werk in sicherheitstechnisch einwandfreiem Zustand verlassen. Um diesen Zustand zu erhalten und einen gefahrlosen Betrieb sicherzustellen, muss der Anwender unbedingt die Sicherheitshinweise und die Warnvermerke beachten, die in dieser Gebrauchsanweisung enthalten sind.



### **Unbedingt lesen:**

*Bei Schäden, die durch Nichtbeachtung dieser Bedienungsanleitung verursacht werden, erlischt der Garantieanspruch. Für daraus resultierende Folgeschäden übernimmt der Hersteller keine Haftung.*

Halten Sie das Gerät von Hitzequellen wie Heizkörpern oder Heizlüftern fern.

Das Gerät darf nicht in Betrieb genommen werden, nachdem es von einem kalten in einen warmen Raum gebracht wurde. Das dabei entstehende Kondenswasser kann unter Umständen Ihr Gerät zerstören. Lassen Sie das Gerät solange uneingeschaltet, bis es Zimmertemperatur erreicht hat!

Stellen Sie keine Flüssigkeitsbehälter, die leicht umfallen können, auf dem Gerät oder in dessen Nähe ab. Falls doch einmal Flüssigkeit in das Geräteinnere gelangen sollte, sofort Batterie entnehmen. Lassen Sie das Gerät von einem qualifizierten Servicetechniker prüfen, bevor es erneut benutzt wird. Beschädigungen, die durch Flüssigkeiten im Gerät hervorgerufen wurden, sind von der Garantie ausgeschlossen.

Der Aufbau des Gerätes entspricht der Schutzklasse III.

Beachten Sie bitte, dass Schäden, die durch manuelle Veränderungen an diesem Gerät verursacht werden, nicht unter den Garantieanspruch fallen.

Kinder und Laien vom Gerät und der Batterie fern halten!

## BESTIMMUNGSGEMÄßE VERWENDUNG

Bei diesem Gerät handelt es sich um einen Lautsprechertester. Dieses Produkt darf nur über einen Standard 9 V Block betrieben werden und wurde ausschließlich zur Verwendung in Innenräumen konzipiert.

Batterien sind Sondermüll und müssen als solche entsorgt werden. Soll das Gerät entsorgt werden, muss zuerst die Batterie entnommen werden. Die leere Batterie können Sie fachgerecht im Elektrofachhandel in den dafür vorgesehenen Sammelbehältern entsorgen.

Achten Sie beim Einlegen der Batterie auf die richtige Polung.

Lassen Sie Batterien nicht offen herumliegen, es besteht die Gefahr, dass diese von Kindern oder Haustieren verschluckt werden. Suchen Sie im Falle eines Verschluckens sofort einen Arzt auf!

Ausgelaufene oder beschädigte Batterien können bei Berührung mit der Haut Verätzungen verursachen, benutzen Sie deshalb in diesem Fall geeignete Schutzhandschuhe.

Achten Sie darauf, dass die Batterien nicht kurzgeschlossen, nicht ins Feuer geworfen und nicht aufgeladen werden können. Es besteht Explosionsgefahr.

Gießen Sie nie Flüssigkeiten über dem Gerät aus. Falls doch einmal Flüssigkeit in das Geräteinnere gelangen sollte, sofort die eingelegte Batterie entnehmen. Lassen Sie das Gerät von einem qualifizierten Servicetechniker prüfen, bevor es erneut benutzt wird. Beschädigungen, die durch Flüssigkeiten im Gerät hervorgerufen wurden, sind von der Garantie ausgeschlossen.

Vermeiden Sie Erschütterungen und jegliche Gewaltanwendung bei der Inbetriebnahme des Gerätes.

Die Umgebungstemperatur muss zwischen -5° C und +45° C liegen. Halten Sie das Gerät von direkter Sonneneinstrahlung (auch beim Transport in geschlossenen Wägen) und Heizkörpern fern.

Die relative Luftfeuchte darf 50 % bei einer Umgebungstemperatur von 45° C nicht überschreiten.

Dieses Gerät darf nur in einer Höhenlage zwischen -20 und 2000 m über NN betrieben werden.

Lassen Sie das Gerät nicht von Personen bedienen, die sich nicht mit dem Gerät auskennen. Wenn Geräte nicht mehr korrekt funktionieren, ist das meist das Ergebnis von unsachgemäßer Bedienung!

Reinigen Sie das Gerät niemals mit Lösungsmitteln oder scharfen Reinigungsmitteln, sondern verwenden Sie ein weiches und angefeuchtetes Tuch.

Beachten Sie bitte, dass eigenmächtige Veränderungen an dem Gerät aus Sicherheitsgründen verboten sind.

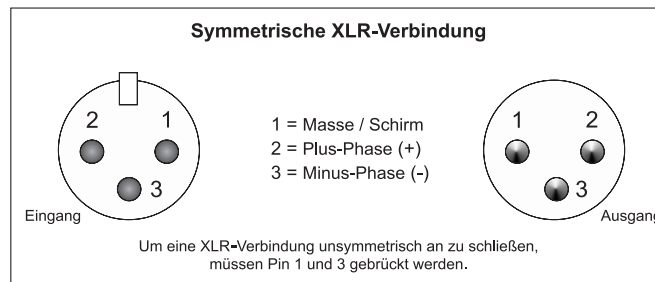
Wird das Gerät anders verwendet als in dieser Bedienungsanleitung beschrieben, kann dies zu Schäden am Produkt führen und der Garantieanspruch erlischt.

## BESCHREIBUNG

Der LH-095 ermöglicht das schnelle und unkomplizierte Testen von Lautsprechern. Der LH-095 erzeugt einen Sinuston, der variabel zwischen 20 Hz und 20 kHz bei maximal 1 W einstellbar ist. Dadurch können alle Komponenten eines Lautsprechers geprüft werden. Das Gerät ist dank Batterieversorgung überall einsatzbereit. So können z.B. Verleiher ohne Aufwand Boxen testen, die aus dem Verleih zurückkommen um Schäden, die eine defekte Box verursachen kann, vorzubeugen.

## ANSCHLÜSSE

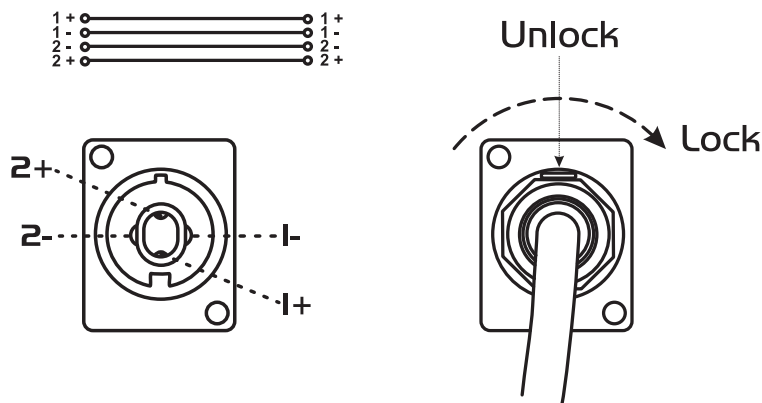
### Belegung symmetrische XLR-Leitung:



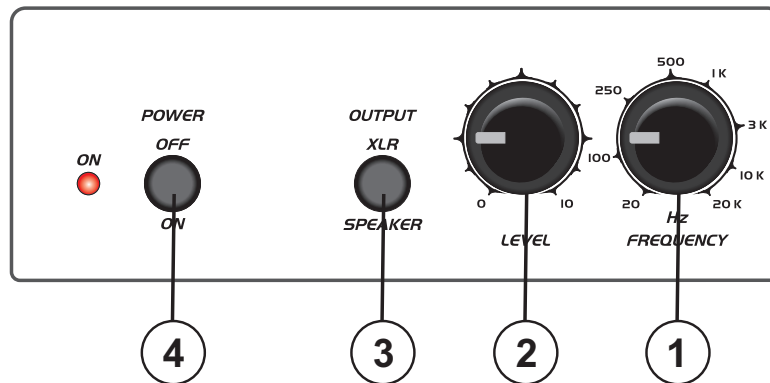
### Speaker-Buchse

Ihr Lautsprechertester ist mit einer 4-poligen, verriegelbaren Speaker-Buchse ausgestattet. Zum Verriegeln der Verbindung drehen Sie den Stecker nach rechts bis er einrastet. Zum Entriegeln drücken Sie die Entriegelungstaste und drehen den Stecker nach links.

### Belegung Speaker-Buchse:



## BEDIENUNG



### (1) Frequenz-Regler

Mit diesem Regler können Sie die Sinusfrequenz je nach Lautsprecherart zwischen 20 Hz - 20 kHz bestimmen.

### (2) Level-Regler

Regelt die Lautstärke des Ausgangssignals an der Speaker und XLR-Buchse.

### (3) Output-Taste

Schaltet den XLR-Ausgang von symmetrisch auf unsymmetrisch um. Bei gedrückter Taste liegt ein unsymmetrisches bei nicht gedrückter Taste ein symmetrisches Ausgangssignal am XLR-Ausgang an.

### (4) Power ON/OFF-Taste

Schaltet Ihren Lautsprechertester an und aus. Bei eingelegter Batterie leuchtet die ON-LED.

## Messung von Lautsprechern

Verbinden Sie die Lautsprecherbox über ein Lautsprecherkabel mit dem LH-095. Wenn Sie ein XLR-Kabel benutzen, lassen Sie die Output-Taste in nicht gedrückter Stellung. Wenn Sie ein Speaker-Kabel benutzen, ist die Stellung der Output-Taste egal. Schalten Sie den LH-095 ein und drehen Sie den Level-Regler im Uhrzeigersinn, bis ein klares Tonsignal zu hören ist. Mit dem Frequenz-Regler können nun alle Komponenten der Box getestet werden.

## Messung von Verstärkern oder Monitorsystemen

Lassen Sie die Output-Taste in nicht gedrückter Stellung. Schließen Sie den LH-095 über ein symmetrisches Mikrofonkabel an den Eingang eines Mischpultes an. Schalten Sie den LH-095 ein und stellen Sie den Level-Regler auf Position 11 Uhr. Bestimmen Sie mit dem Gain-Regler am Mischpult eine optimale Lautstärke, schalten Sie die EQ-Sektion aus und eventuell eingeschleifte Effektgeräte auf Bypass. Mit dem Frequenz-Regler kann nun ein komplettes Frequenzband von 20 Hz bis 20 kHz getestet werden.

## Einlegen/Wechseln der Batterie

Bitte beachten Sie auch die Hinweise unter Bestimmungsgemäße Verwendung.

Lösen Sie die Schraube am Batteriefach und entfernen Sie die Abdeckung.

Wird eine verbrauchte Batterie ausgetauscht, entfernen Sie zunächst die verbrauchte Batterie aus dem Batteriefach.

Ausgelaufene oder beschädigte Batterien können bei Berührung mit der Haut Verätzungen verursachen, benutzen Sie deshalb in diesem Fall geeignete Schutzhandschuhe.

### ACHTUNG!

Explosionsgefahr bei unsachgemäßem Auswechseln der Batterie.  
Nur durch denselben oder einen entsprechenden, vom Hersteller empfohlenen Typ ersetzen.  
Verbrauchte Batterie nach den Anweisungen des Herstellers beseitigen.

Legen Sie die Batterie ein und achten Sie auf die richtige Polung.

Setzen Sie den Batteriefachdeckel wieder auf und ziehen Sie die Schraube fest.

Bei längerer Nichtbenutzung entnehmen Sie bitte die Batterie, um ein Auslaufen zu verhindern.

Im Interesse einer langen Batterielebensdauer sollten nur Alkaline-Typen verwendet werden.

**ENTSORGUNGSHINWEIS**

Alte und verbrauchte Batterien bitte fachgerecht entsorgen.  
Diese gehören nicht in den Hausmüll!  
Bitte bei einer Sammelstelle in Ihrer Nähe abgeben.

**REINIGUNG UND WARTUNG**

Das Gerät sollte regelmäßig von Verunreinigungen wie Staub usw. gereinigt werden. Verwenden Sie zur Reinigung ein fusselfreies, angefeuchtetes Tuch. Auf keinen Fall Alkohol oder irgendwelche Lösungsmittel zur Reinigung verwenden!

Im Geräteinneren befinden sich außer der Batterie keine zu wartenden Teile. Wartungs- und Servicearbeiten sind ausschließlich dem autorisierten Fachhandel vorbehalten!

Um die Batterie auszutauschen, beachten Sie bitte die Hinweise unter "Einlegen/Wechseln der Batterie". Sollten einmal Ersatzteile benötigt werden, verwenden Sie bitte nur Originalersatzteile.

Sollten Sie noch weitere Fragen haben, steht Ihnen Ihr Fachhändler jederzeit gerne zur Verfügung.

**TECHNISCHE DATEN**

Spannungsversorgung:	1 Standard 9 V Block
Stromverbrauch:	max. 5 mA
Frequenzbereich:	20 Hz - 20 kHz, variabel
Audio-Anschluss:	3-fach XLR-Stecker, 4-fach Speaker-Buchse
Max. Ausgangspegel:	2 V (XLR)
Max. Ausgangspegel:	1 W @ 8 Ohm (Speaker)
Frequenzbereich:	20 Hz - 20 kHz $\pm$ 1 dB (XLR)
Frequenzbereich:	100 Hz - 20 kHz $\pm$ 1 dB (Speaker)
Maße (LxBxH):	115 x 95 x 45 mm
Gewicht:	400 g

**Bitte beachten Sie: Technische Änderungen ohne vorherige Ankündigung und Irrtum vorbehalten.  
06.04.2005 ©**

## USER MANUAL



# LH-095 Speaker Checker



### CAUTION!

Keep this device away from rain and moisture!  
Unplug mains lead before opening the housing!

For your own safety, please read this user manual carefully before you initially start-up.

Every person involved with the installation, operation and maintenance of this device has to

- be qualified
- follow the instructions of this manual
- consider this manual to be part of the total product
- keep this manual for the entire service life of the product
- pass this manual on to every further owner or user of the product
- download the latest version of the user manual from the Internet

## INTRODUCTION

Thank you for having chosen an OMNITRONIC LH-095 Speaker Checker. If you follow the instructions given in this manual, we are sure that you will enjoy this device for a long period of time.

Unpack your LH-095.

Before your initial start-up, please make sure that there are no transport damages. Should there be any, do not take the device into operation and immediately consult your dealer.

### Features

#### Speaker testing device

- Quick and easy check of loudspeakers and sound systems - without assembling effort
- All you need is the LH-095 and a cable
- The optimum tool for sound engineers and rental companies
- Adjustable sinus frequency 20 Hz - 20 KHz
- Volume control
- Power supply via 9 V battery
- Signal output via Speaker or XLR-plug



## SAFETY INSTRUCTIONS

This device has left our premises in absolutely perfect condition. In order to maintain this condition and to ensure a safe operation, it is absolutely necessary for the user to follow the safety instructions and warning notes written in this user manual.



**Important:**

Damages caused by the disregard of this user manual are not subject to warranty. The dealer will not accept liability for any resulting defects or problems.

Keep away from heaters and other heating sources!

If the device has been exposed to drastic temperature fluctuation (e.g. after transportation), do not switch it on immediately. The arising condensation water might damage your device. Leave the device switched off until it has reached room temperature.

Never put any liquids on the device or close to it. Should any liquid enter the device nevertheless, remove battery immediately. Please let the device be checked by a qualified service technician before you operate it again. Any damages caused by liquids having entered the device are not subject to warranty!

This device falls under protection-class III.

Please note that damages caused by manual modifications on the device or unauthorized operation by unqualified persons are not subject to warranty.

Keep away children and amateurs from the device and the battery!

## OPERATING DETERMINATIONS

This device is a speaker checker. This product is only allowed to be operated with 1 standard 9 V battery and was designed for indoor use only.

Batteries are hazardous waste which need to be disposed of appropriately. If the device is to be disposed, the battery has to be removed first.

Make sure that the poles are correct when inserting the battery.

Never let batteries lying around openly as there is the danger that these can be swallowed by children or domestic animals. Immediately consult a doctor when batteries are swallowed!

Leaking or damaged batteries can cause irritations when getting into contact with the skin. In this case use appropriate protective gloves.

Make sure that the battery cannot be short-circuited, thrown into the fire and be charged. There is a danger of explosion.

Never spill any liquids on the device. Should any liquid enter the device nevertheless, remove the battery immediately. Please let the device be checked by a qualified service technician before you operate it again. Any damages caused by liquids having entered the device are not subject to warranty!

Do not shake the device. Avoid brute force when operating the device.

The ambient temperature must always be between  $-5^{\circ}\text{C}$  and  $+45^{\circ}\text{C}$ . Keep away from direct insulation (particularly in cars) and heaters.

The relative humidity must not exceed 50 % with an ambient temperature of  $45^{\circ}\text{C}$ .

This device must only be operated in an altitude between -20 and 2000 m over NN.

Do not permit operation by persons not qualified for operating the device. Most damages are the result of unprofessional operation!

Never use solvents or aggressive detergents in order to clean the device! Rather use a soft and damp cloth.

Please use the original packaging if the device is to be transported.

Please consider that unauthorized modifications on the device are forbidden due to safety reasons!

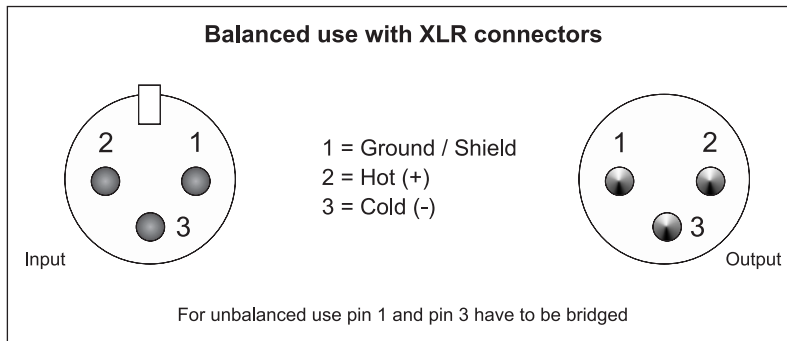
If this device will be operated in any way different to the one described in this manual, the product may suffer damages and the guarantee becomes void.

## DESCRIPTION

The LH-095 allows quick and easy testing of speaker boxes. The LH-095 generates a sine tone, adjustable from 20 Hz to 20 kHz with a maximum power of 1 W. Thus all components of speaker boxes can be tested. Thanks to battery power the LH-095 can be used everywhere. This way e.g. rental companies can check returned speakers and avoid damage caused by defective speakers.

## CONNECTIONS

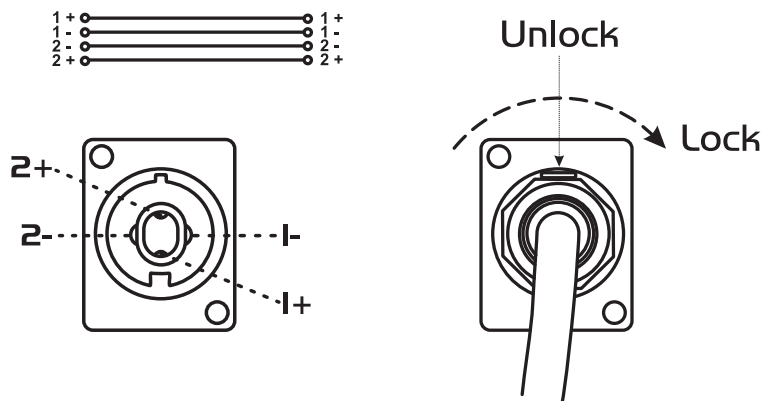
Occupation XLR-connection:



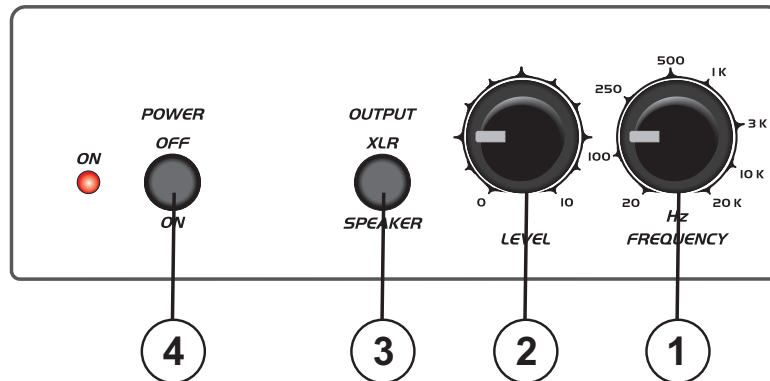
### Speaker-socket

The LH-095 is equipped with a 4-pole, lockable Speaker-socket. For locking the connection turn the plug to the right. For unlocking pull the unlock button and turn the plug to the left and pull it out of the socket.

Connection Speaker-socket:



## OPERATION



### (1) Frequency control

This control allows for sine frequency adjustment between 20 Hz - 20 kHz according to the type of speaker to be tested.

### (2) Level control

Controls the level of the output signal at the speaker and XLR-socket

### (3) Output-Selector

Switches the XLR output from symmetrical (key not pressed) to unsymmetrical (key pressed).

### (4) Power ON/OFF

Turns power to the device on and off. The green ON LED lights up when a battery is inserted.

## Testing loudspeakers

Connect the LH-095 with the loudspeaker via a loudspeaker cable. If you are using a XLR cable, set the output selector to symmetrical (key not pressed). If you are using a speaker cable the setting of the output selector is irrelevant. Turn on the LH-095 and turn the level control clockwise until a clear tone can be heard. By setting the frequency control you can check all components of the speaker.

## Testing pa amplifiers or monitor systems

Connect the LH-095 to a mixing console via a symmetrical microphone cable. Set the output selector to symmetrical (key not pressed). Turn on the LH-095 and set the level control to 11 o'clock. Determine an ideal working level with the gain control on the mixing console. Disable the EQ section and set possible external effect devices to Bypass. By setting the frequency control you can check a complete frequency band from 20 Hz to 20 kHz.

## Inserting/Replacing the battery

Please refer to the explanations under Operating Determinations.

Loosen the screw on the battery cover and remove the cover.

If replacing the battery, remove the old battery from the battery compartment.

Leaky or damaged batteries might cause cauterisation when in contact with the skin; therefore, use suitable protective gloves.

### Caution!

Danger of explosion when battery is replaced improperly.  
 Only replace by the same type or similar types recommended by the manufacturer.  
 Remove empty battery in accordance with the instructions of the manufacturer.

Insert the battery and make sure that the poles are correct.

Replace the battery cover and close it.

Replace the battery cover and tighten the screw.

If the device will not be used for a longer period of time, remove the battery in order to avoid battery leakage.

In order to have a long battery life, you should only use alkaline batteries.

**BATTERY DISPOSAL NOTICE**

Please dispose of old and used batteries properly.  
Batteries are hazardous waste and should not be disposed of with regular domestic waste!  
Please take old and used batteries to a collection center near you.

**CLEANING AND MAINTENANCE**

We recommend a frequent cleaning of the device. Please use a soft lint-free and moistened cloth. Never use alcohol or solvents!

There are no servicable parts inside the device except for the battery. Maintenance and service operations are only to be carried out by authorized dealers.

In order to replace the battery please refer to "Inserting/exchanging battery".

Should you need any spare parts, please use genuine parts.

Should you have further questions, please contact your dealer.

**TECHNICAL SPECIFICATIONS**

Power supply:	1 standard 9 V battery
Power consumption:	max. 5 mA
Frequency range:	20 Hz - 20 KHz, variable
Audio connectors:	XRL 3-pin, Speaker 4-pin
Maximum output level:	2 V (XLR)
Maximum output level:	1 W @ 8 ohms (Speaker)
Frequency response:	20 Hz - 20 kHz $\pm$ 1 dB (XLR)
Frequency response:	100 Hz - 20 kHz $\pm$ 1 dB (Speaker)
Dimensions (LxWxH):	115 x 95 x 45 mm
Weight:	400 g

**Please note: Every information is subject to change without prior notice. 06.04.2005 ©**